

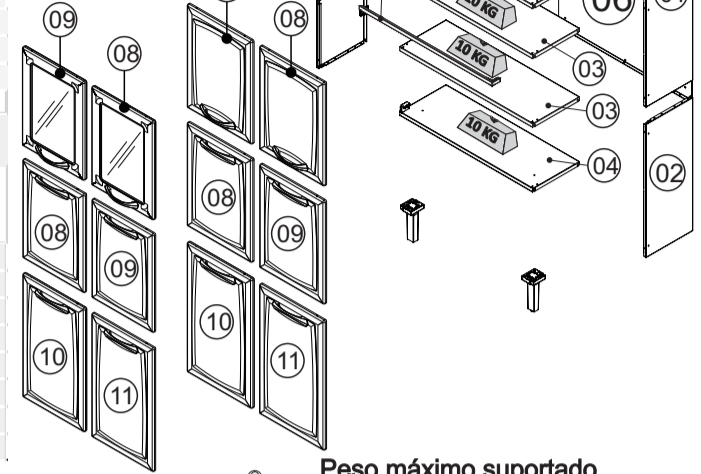


### CORPO / CARCASS / CAJA

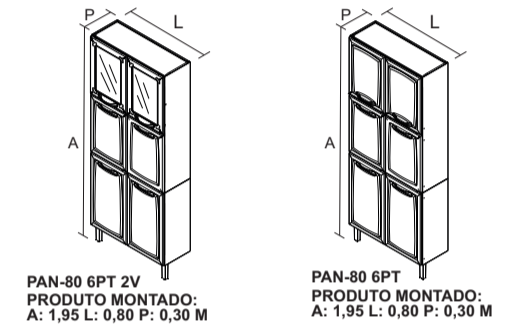
Nº	CÓDIGO CODE CÓDIGO	DESCRIÇÃO / DIMENSÃO DESCRIPTION / DIMENSION (mm) DESCRIPCIÓN / DIMENSIÓN (mm)	ACABAMENTO FINISH TERMINACIÓN	QUANTIDADE QUANTITY CANTIDAD
1	3000000217	LATERAL SUP IPLD-80 BRA	AÇO/STEEL/ACERO - BRANCO/WHITE/BLANCO	2
2	3000000213	LATERAL INF IPLD-80 BRA	AÇO/STEEL/ACERO - BRANCO/WHITE/BLANCO	2
3	3000000261	TETO/FUNDO IP2-80 BRA	AÇO/STEEL/ACERO - BRANCO/WHITE/BLANCO	6
4	3000010724	FUNDO F/PE IPLD-80 BRA	AÇO/STEEL/ACERO - BRANCO/WHITE/BLANCO	1
5	3000000208	COSTA SUP IPLD-80 BRA	AÇO/STEEL/ACERO - BRANCO/WHITE/BLANCO	1
6	3000000210	COSTA INF IPLD-80 BRA	AÇO/STEEL/ACERO - BRANCO/WHITE/BLANCO	1
7	3000000205	CALHA SUPERIOR IPLD-80 BRA	AÇO/STEEL/ACERO - BRANCO/WHITE/BLANCO	2

### PORTAS / DOORS / PUERTAS

Nº	CÓDIGO CODE CÓDIGO	DESCRIÇÃO / DIMENSÃO DESCRIPTION / DIMENSION (mm) DESCRIPCIÓN / DIMENSIÓN (mm)	ACABAMENTO FINISH TERMINACIÓN	QUANTIDADE QUANTITY CANTIDAD
8	3000002916	PORTA SS MED-40 PREMIUM DIR BRA	AÇO/STEEL/ACERO - BRANCO/WHITE/BLANCO	2
	3000012318	PORTA VD MB MED40 ITANEW DIR BRA	AÇO/STEEL/ACERO - BRANCO/WHITE/BLANCO	1
	3000012332	PORTA VD MB MED40 ITANEW DIR GFT	AÇO/STEEL/ACERO - GRAFITE/GRAPHITE/GRAFITO	1
9	3000002918	PORTA SS MED-40 PREMIUM ESQ BRA	AÇO/STEEL/ACERO - BRANCO/WHITE/BLANCO	2
	3000012317	PORTA VD MB MED40 ITANEW DIR BRA	AÇO/STEEL/ACERO - BRANCO/WHITE/BLANCO	1
	3000012331	PORTA VD MB MED40 ITANEW ESQ GFT	AÇO/STEEL/ACERO - GRAFITE/GRAPHITE/GRAFITO	1
10	3000002909	PORTA SS ALTA-40 PREMIUM DIR BRA	AÇO/STEEL/ACERO - BRANCO/WHITE/BLANCO	1
11	3000002911	PORTA SS ALTA-40 PREMIUM ESQ BRA	AÇO/STEEL/ACERO - BRANCO/WHITE/BLANCO	1

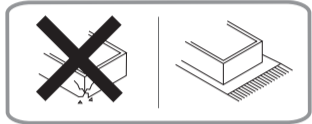


**Peso máximo suportado**  
Maximum weight supported  
Peso máximo soportado



PAN-80 6PT 2V  
PRODUTO MONTADO:  
A: 1,95 L: 0,80 P: 0,30 M

PAN-80 6PT  
PRODUTO MONTADO:  
A: 1,95 L: 0,80 P: 0,30 M



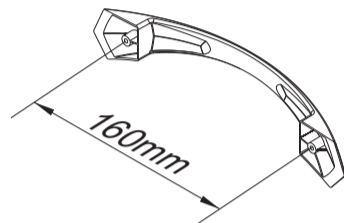
Sugestão da quantidade de pessoas necessárias para montagem e fixação do produto na parede.

Tip of the number of people required for product assembly and wall mounting.

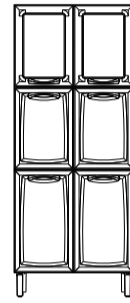
Consejo de la cantidad de personas necesarias para el montaje de productos y montaje de la pared.



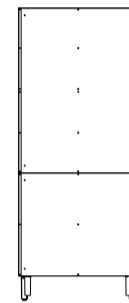
Montagem  
Mounting  
Montaje



PUXADOR / DIMENSÃO  
HANDLE / DIMENSION  
TIRADOR / DIMENSIÓN



VISTA FRONTAL



VISTA TRASEIRA

A1 - 1000000216 - 4,8 X 45 MM 06	A3 - 1000000202 - PARAF. 3/16x1/4 FL 30	A8 - 1000000233 - PARAF. 4,2x9,5 CP 36	A11 - 1000000211 - 3,5x25 CP 12	A13 - 1000000227 - 3,5x14 CC 32
A15 - 1000000204 - PORCA 3/16 30	F19 - 1000000291 - 10 MM BRA TAMPA CABEÇA PARAFUSO SCREW HEAD CAP TAPA CABEZA TORNILLO 15	F27 - 3000004155 - 19mm BUCHA PUXADOR HANDLE SCREW ANCHOR TARUGO TIRADOR 12	F42 - 1000000276 - 08 C/ 4,5MM - PP BUCHA ANCHOR TARUGO PLÁSTICO 04	F46 - 3000004178 - 45x18x28mm - BRA APOIO PLÁSTICO DOBRADIÇA LATERAL SIDE HINGE PLASTIC SUPPORT APOYO PLÁSTICO BISAGRA LATERAL 12
F47 - 3000004163 - BRA BATOQUE PVC PVC STOPPER BATIENTE PVC 12	F48 - 1000000281 - 13 MM BRA TAMPA CABEÇA PARAFUSO SCREW HEAD CAP TAPA CABEZA TORNILLO 06	F49 - 1000000277 - 4,5MM - PP - BRA TAPA FURO PLASTIC CAP TAPA AGUJEROS 18	F51 - 1000000266 - 6,5MM - PP - BRA TAPA FURO PLASTIC CAP TAPA AGUJEROS 05	F55 - 1000000246 - 15MM - BRA ADESIVO TAPA FURA WHITE STICKERS ADHESIVO TAPA TONILLO 03
F73 - 1000000329 - 26 MM DOBRADIÇA FRAME WING BISAGRA 12	F145 - 3000010909 - 78 X 68 X 18,5mm - PTO BASE PÉ PLÁSTICA LEG BASE BASE DE PATA PLÁSTICA 02	F148 - 1000013838 - 160 MM - METAL. ONIX PUXADOR PLÁSTICO PLASTIC HANDLE TIRADOR DE PLÁSTICO PAN 6PT 2V - 00 PAN 6PT - 06	F170 - 1000013839 - 160 MM - METAL. ONIX PUXADOR PLÁSTICO PLASTIC HANDLE TIRADOR DE PLÁSTICO PAN 6PT 2V - 02	F359 - 1000012488 - 174 X 48 X 43 MM - PP CZT PÉ ARMÁRIO FOOT CABINET PATA 02

**\*FERRAMENTAS NÃO FORNECIDAS**  
\*Tools Needed (not supplied)  
\*Herramientas no suministradas

### TERMO DE GARANTIA

PARABÉNS!  
Você acaba de comprar um produto que é referência de qualidade, durabilidade e beleza em todo o Brasil. Isso porque a Itatiaia faz de tudo para oferecer a você as melhores cozinhas de aço do mercado.

DISPOSIÇÕES E PRAZOS DE GARANTIA  
A Itatiaia Móveis S/A estipula que o produto especificado, fica garantido pelo prazo de doze (12) meses, contados a partir da entrega efetiva do produto. Este prazo é compreendido como sendo: 3 (três) meses como garantia legal e 9 (nove) meses como garantia contratual.

Constatado o eventual defeito de fabricação, o consumidor deverá entrar em contato com a loja onde adquiriu o produto.

No prazo de garantia, as partes eventualmente defeituosas serão substituídas gratuitamente, por outra da mesma linha e modelo.

O projeto, instalação e a montagem na residência do consumidor não são de responsabilidade da Itatiaia. A montagem deve seguir corretamente as Instruções que se encontram dentro da embalagem de cada módulo.

Esta garantia é válida em todo o território brasileiro, inclusive em toda e qualquer região litorânea.

A Itatiaia se reserva o direito de efetuar modificações de caráter técnico em seus produtos, sem aviso prévio.

#### EXCLUSÃO DA GARANTIA

O presente termo exclui de sua garantia:  
- Danos causados em consequência de acidentes, mau uso, manuseio ou deslocamento incorreto dos produtos;  
- Danos causados por montagem inadequada;  
- Danos em decorrência de agentes externos (inundações, incêndios, etc);  
- Danos causados pela utilização de produtos de limpeza não recomendados no manual de instrução do produto;  
- Despesas de transporte, frete ou seguro;  
- Defeitos oriundos da utilização do produto em ambientes sujeitos a gases corrosivos, umidade excessiva ou em locais de altas/baixas temperaturas, poeira ou acidez

A Itatiaia não se responsabiliza por incorreta instalação de cubas, pias, mármore, granitos ou similares. Também não será responsável pelas instalações elétricas, hidráulicas e de gás, bem como pelos danos que estes possam vir a causar ao produto.  
A fixação dos armários de forma segura e garantida depende da qualidade da parede na qual os mesmos serão instalados. A Itatiaia não se responsabiliza por danos causados por instalação dos armários em paredes inadequadas.

#### CUIDE BEM DO SEU ARMÁRIO

Dicas de limpeza e conservação:  
- Evite arrastar objetos em cima dos armários. Eles podem riscar e prejudicar o acabamento de seu móvel de cozinha.  
- Caso seja necessário mover o produto, retire os objetos do interior do armário.  
- Para limpeza, deve ser utilizado apenas produto neutro (verifique na embalagem do produto se está escrito "neutro"). Remova o excesso com pano úmido e seque logo a seguir.  
- Nunca utilize sapólios, esponja de aço ou qualquer material que possa arranhar a superfície dos armários durante a limpeza.  
- Não se recomenda o uso de produtos à base de amoníaco.  
- Não utilize plásticos ou papéis coloridos para forrar os armários.  
- Deve-se evitar guardar sal, cebola, catchup, mostarda e outras substâncias ácidas sem as devidas embalagens de proteção.  
- Para os armários com pia, é importante tomar cuidado ao redor dela, evitando-se o contato direto com água nas demais partes do produto. A área exposta a umidade pode influenciar na durabilidade dos seus móveis.  
- Tente evitar a exposição direta ao sol. Sugere-se utilização de cortinas para proteger seus móveis de cozinha.  
- Produtos adquiridos fora do Brasil com defeitos de fabricação, favor entrar em contato com a loja onde adquiriu sua Cozinha Itatiaia.  
- Esta orientação deve ser guardada para futura consulta, caso necessário.

ATENÇÃO: Não utilize panos muito umedecidos na limpeza do armário, pois a umidade excessiva pode danificar o produto.

#### TAKING GOOD CARE OF YOUR CABINET

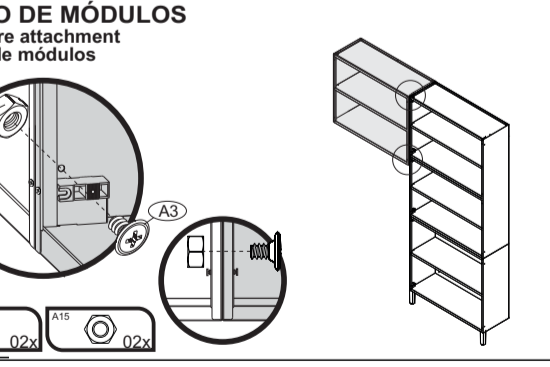
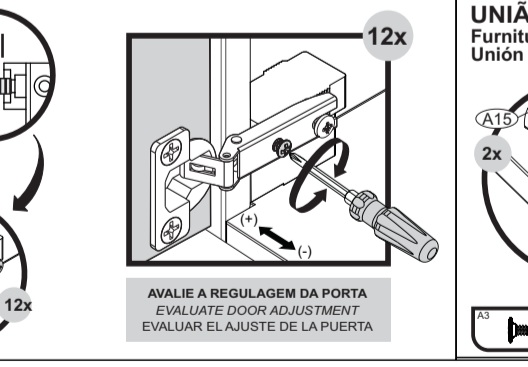
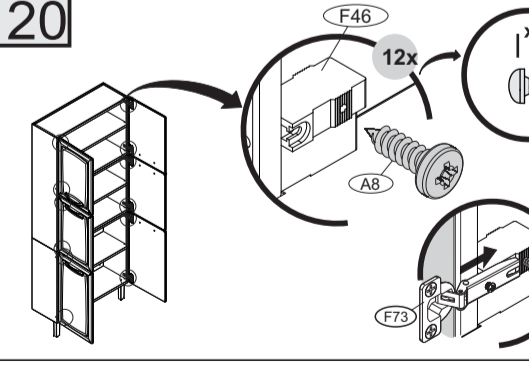
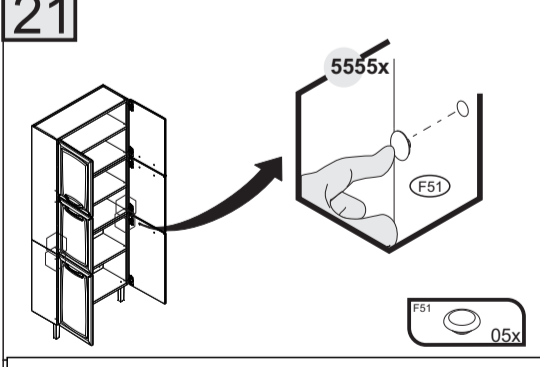
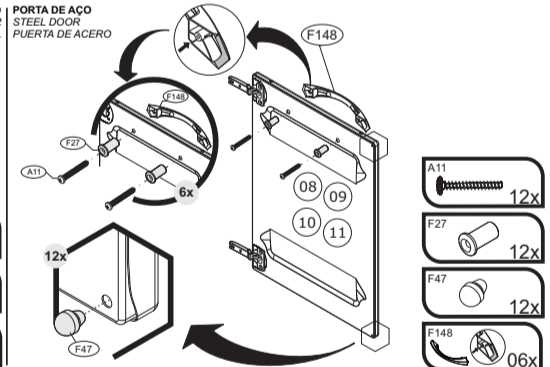
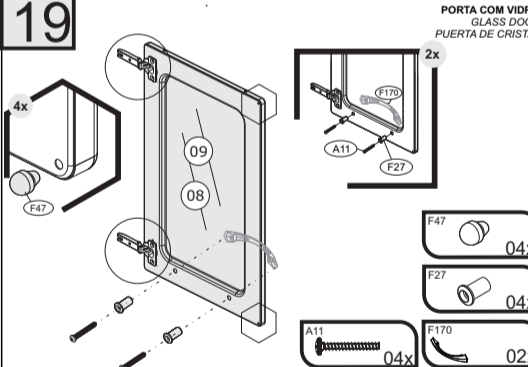
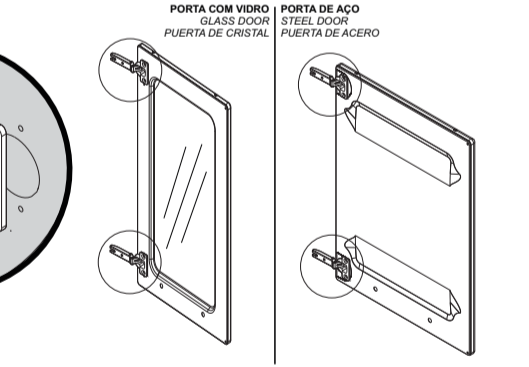
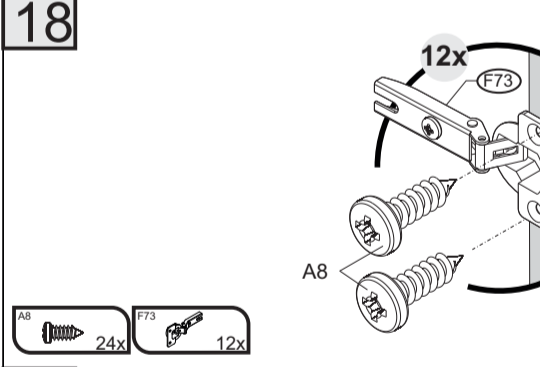
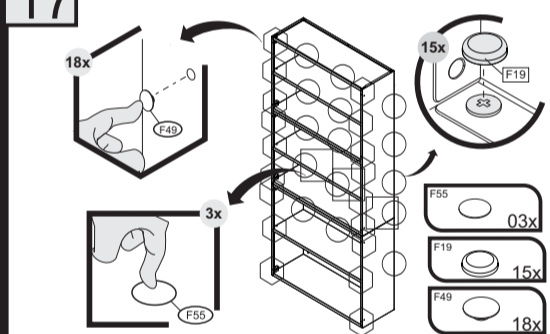
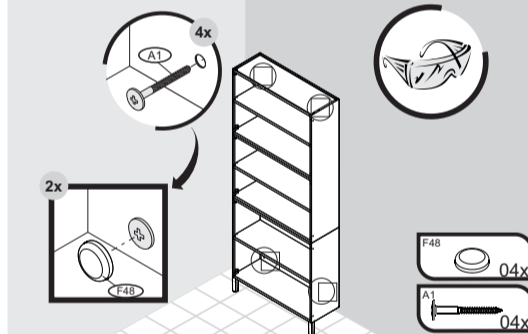
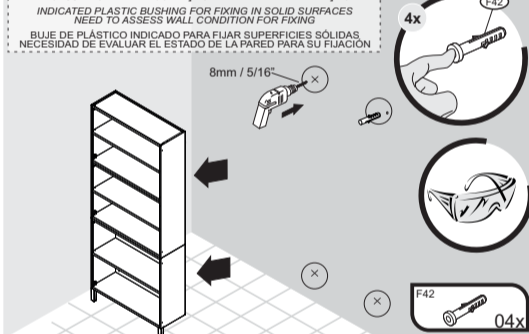
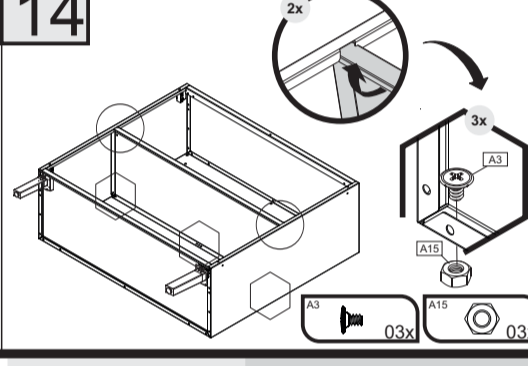
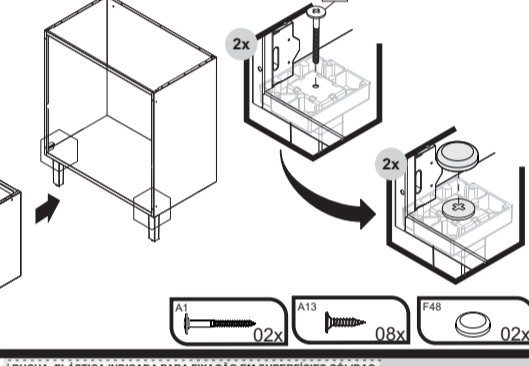
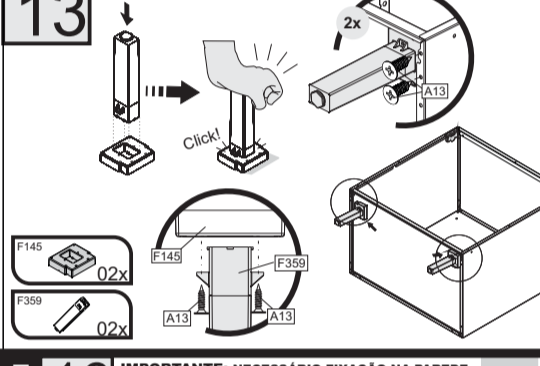
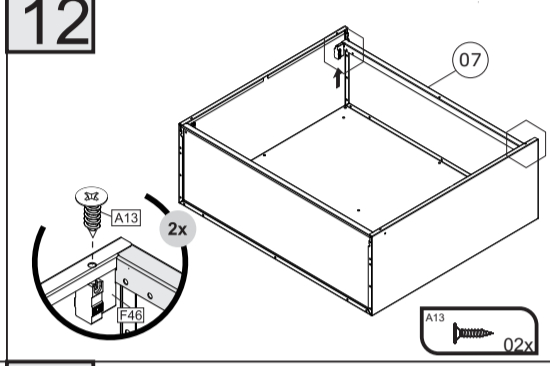
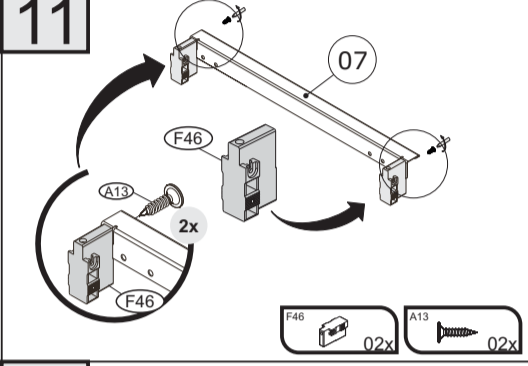
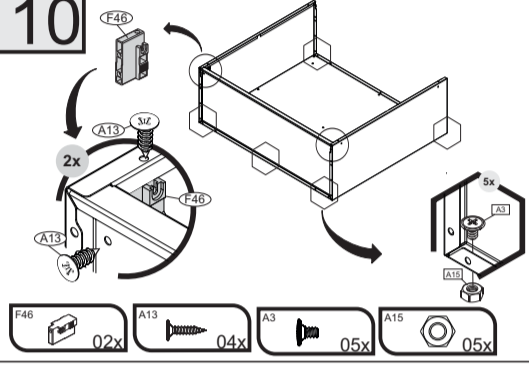
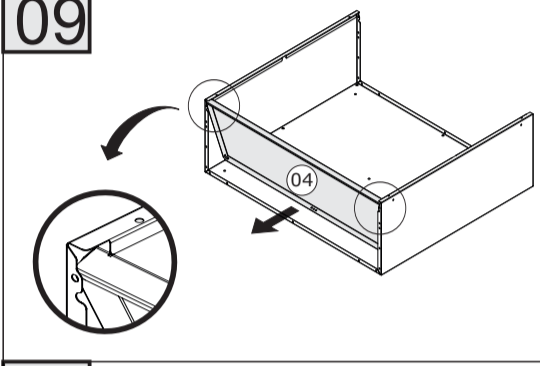
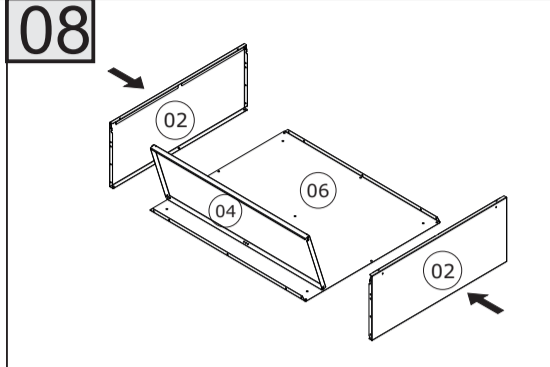
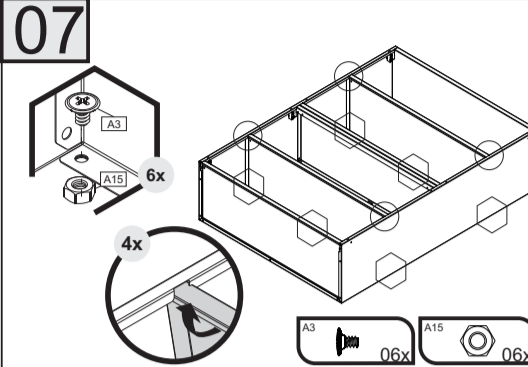
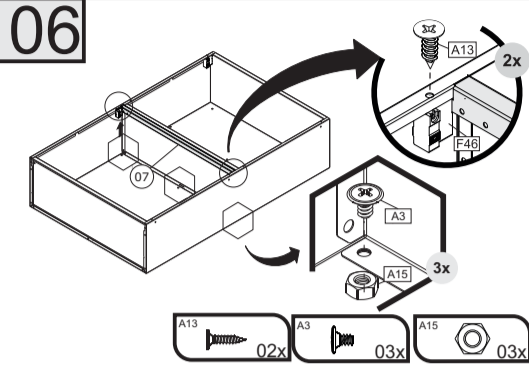
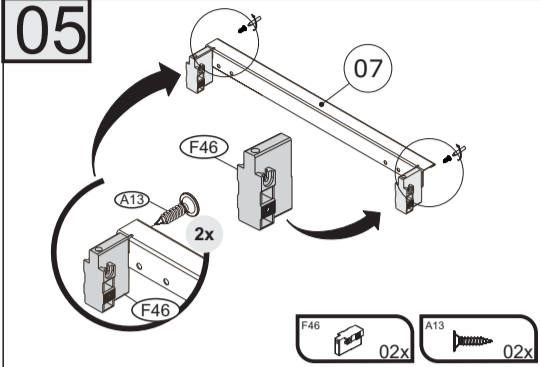
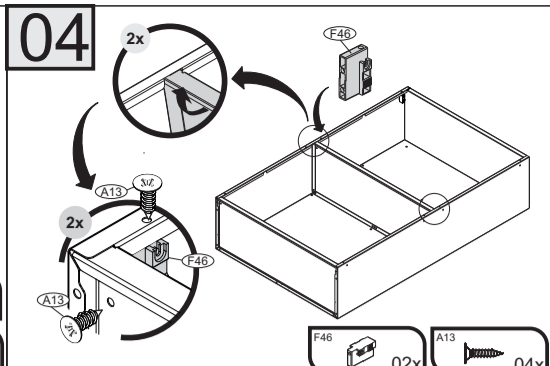
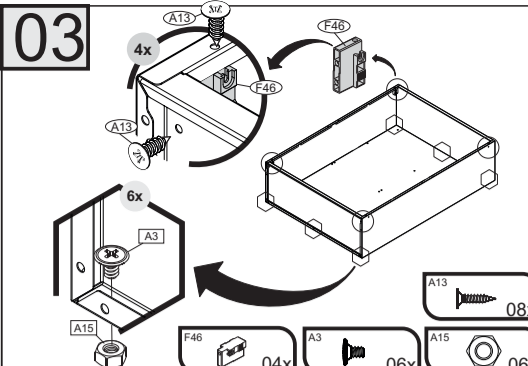
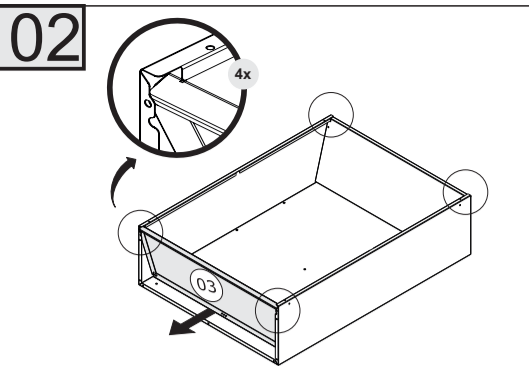
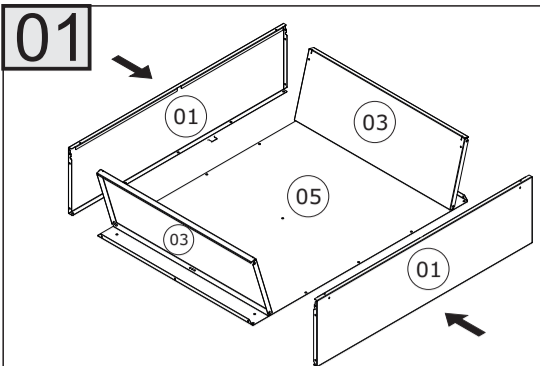
Cleaning and caring instructions:  
- Avoid dragging objects on top of the cabinet. They might scratch the finishing.  
- If it is necessary to move the product, remove the objects from inside the cabinet.  
- Only non-abrasive natural chemical products are recommended to clean your cabinet. Simply wipe the cabinet down with a wet cloth to remove the cleaning product excess.  
- Never clean the cabinet with scouring powders, steel scrubber pads or any other product which can scratch its surface.  
- Chemical products are not recommended.  
- Cabinet surfaces should not be covered with colored plastic or paper sheets.  
- Acid substances like salt, onion, ketchup and mustard must remain properly stored in sealed containers.  
- Avoid the direct contact of water with other surfaces than the sink, as the - Avoid the direct contact of water with other surfaces than the sink, as the humidity can affect the durability of the cabinets.  
- Avoid cabinets exposure to direct Sun light. Drapers suggested.  
- For technical assistance outside Brazil, please, contact the store where you purchased your Itatiaia kitchen.  
- This guidance should be saved for future reference, if necessary.

BEWARE: Do not use a damp cloth to clean the cabinet. Excessive moisture can damage its surface.

#### CUIDE BIEN DE SU APARADOR

Indicaciones de limpieza y conservación:  
- Evite arrastrar objetos encima de los aparadores. Ellos pueden riscar o dañar el acabado de su mueble de cocina.  
- Si es necesario mover el producto, retire los objetos del interior del armario.  
- Para limpieza, se debe utilizar apenas producto neutro (verifique en el embalaje del producto si está escrito "neutro"). Remueva el exceso con un paño húmedo y a seguir seque luego.  
- Nunca utilize sapólios, esponja de acero o cualquier material que pueda arrañar la superficie de los armarios durante la limpieza.  
- No es recomendable utilizar productos con amoníaco.  
- No utilizar plásticos o papeles coloridos para forrar los armarios.  
- Debe evitarse guardar sal, cebolla, ketchup, mostaza o cualquier producto ácido sin el embalaje de protección.  
- Para los armarios con lavaplatos, es importante tomar cuidado alrededor de ella, evitando el contacto directo con el agua en las demás partes del producto. El área expuesta a la humedad puede influir en la durabilidad de sus muebles.  
- Evite la exposición directa al sol. Se sugiere la utilización de cortinas para proteger sus muebles de cocina.  
- Los productos adquiridos fuera de Brasil con defectos de fabricación de productos, avor póngase en contacto con la tienda donde compró su Cocina Itatiaia.  
- Esta orientación se debe guardar para futuras referencias, si es necesario.

ATENCIÓN: No utilize paños muy humedecidos en la limpieza del armario, pues la humedad. Excesiva puede dañar el producto.



# Agora que você já comprou o seu móvel, ele merece ser montado do jeito certo.

Erros de montagem causam mais de **60%** dos danos em móveis.

## Por que contratar?

Tranquilidade do **início ao fim** da montagem



### PROFISSIONAIS QUALIFICADOS

Especialistas certificados na **MadeiraMadeira Serviços**.



### FERRAMENTAS PROFISSIONAIS

que **protegem** seus móveis.



### AGENDAMENTO EM 24 HORAS

escolha a data e o turno **ideais para** você.



### GARANTIA DE 3 MESES

de cobertura **completa**.

**Mais de 1 MILHÃO DE MONTAGENS**  
★ com avaliação **4.7** ★

#### Mariana S., São Paulo

"Chegaram no horário e montaram tudo rapidamente. Serviço incrível!"



#### Carlos R., Belo Horizonte

"Tentei montar sozinho e foi um desastre. Com a **MadeiraMadeira Serviços** ficou perfeito."



#### Ana P., Rio de Janeiro

"Agendamento ágil e **montagem pontual e perfeita**. Recomendo demais!"



## Agende agora pelo QR Code

Madeira**Madeira** Serviços · Atendimento em todo o Brasil



Escaneie o QRCode