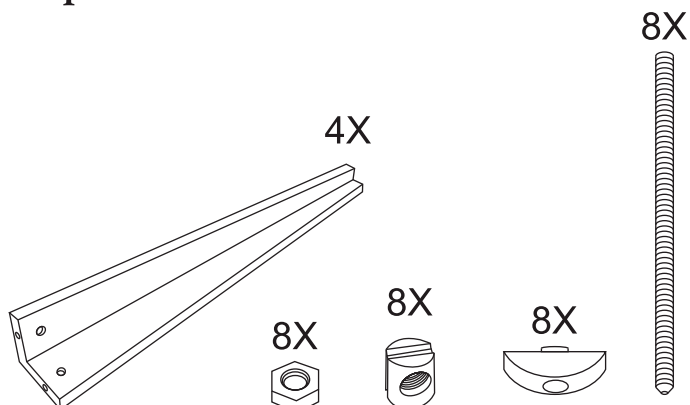
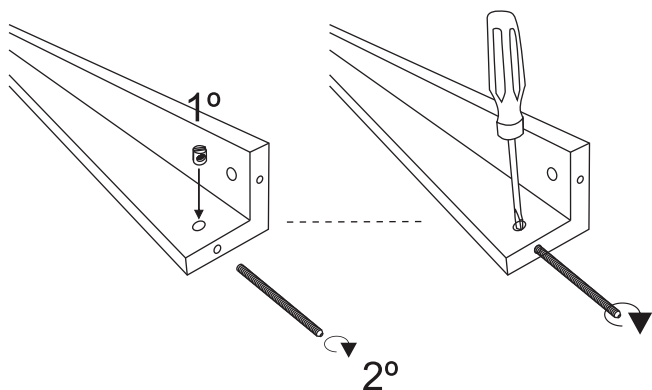


Mesa Gênova - Manual de montagem dos pés.

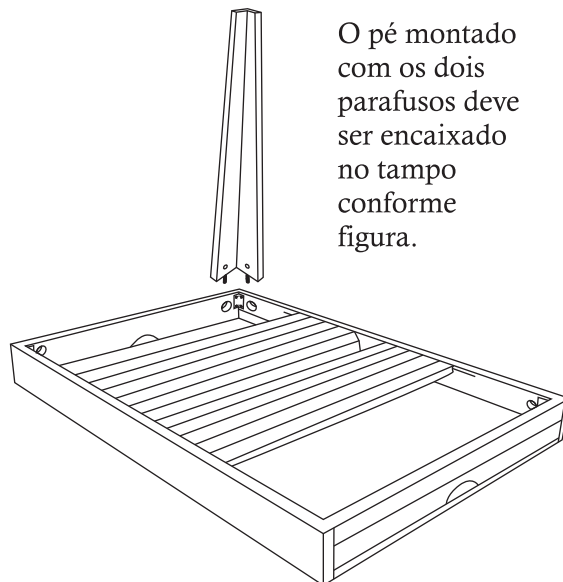


Procedimento para montagem de 01 pé, repetir os passos para montar os demais pés.

Montar os parafusos dos pés rosqueando nas porcas especiais conforme desenho. Utilize uma chave de fenda para travar a porca enquanto gira o parafuso. Repetir o procedimento para cada parafuso.



O pé montado com os dois parafusos deve ser encaixado no tampo conforme figura.



Após encaixar o pé no tampo, colocar as arruelas especiais e rosquear as porcas até travar os pés.

