



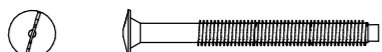



LISTA DE PEÇAS


LISTA DE PIEZAS / PARTS LIST

ITEM Artículo / Article	DESCRIÇÃO Descripción / Description	QUANTIDADE Cantidad / Amount
A	 1/4x60 mm	4
B	 Polca Cilíndrica	2
C	 4x35mm	4
D	 1/4x50 mm	2
E	 1/4x70 mm	2
F	 Chave Zeta	1


ITEM Artículo / Article	DESCRIÇÃO Descripción / Description	QUANTIDADE Cantidad / Amount
1	Assento	1
2	Encosto	1
3	Pés	2
4	Braço	2

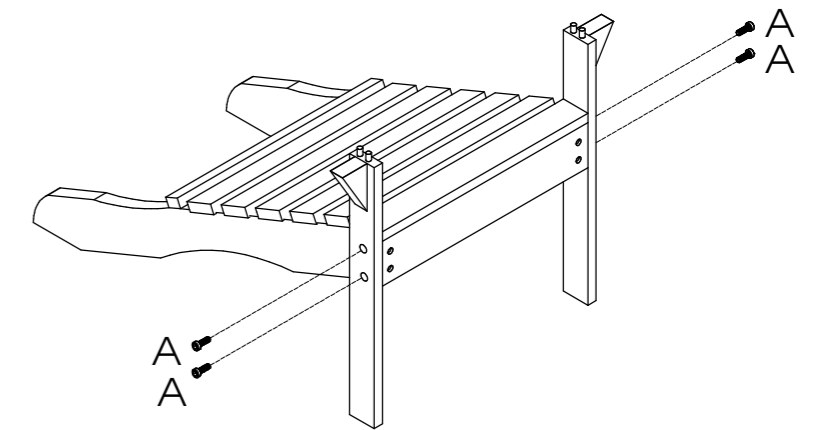
1 PASSO Paso Step

Ferramentas
Herramientas / Tools

F — 


Peças
Piezas / Tools

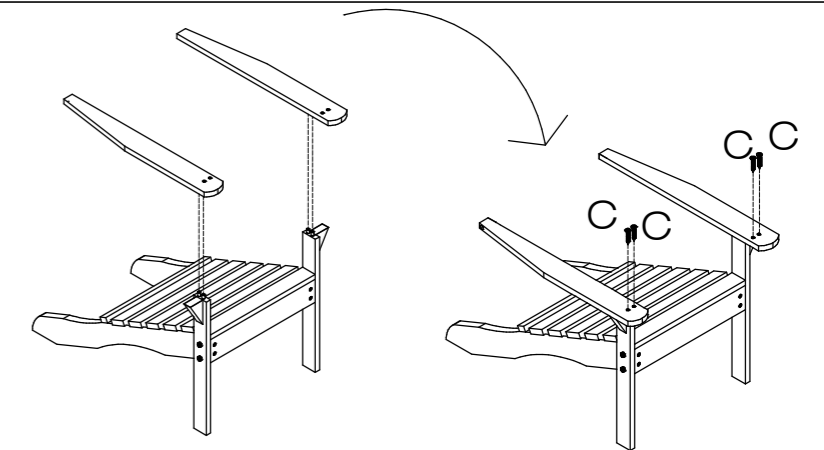
A — 



2 PASSO Paso Step


Peças
Piezas / Tools

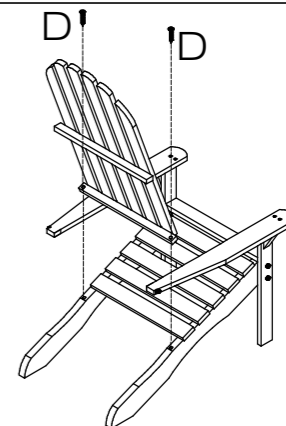
C — 



3 PASSO Paso Step


Peças
Piezas / Tools


D — 

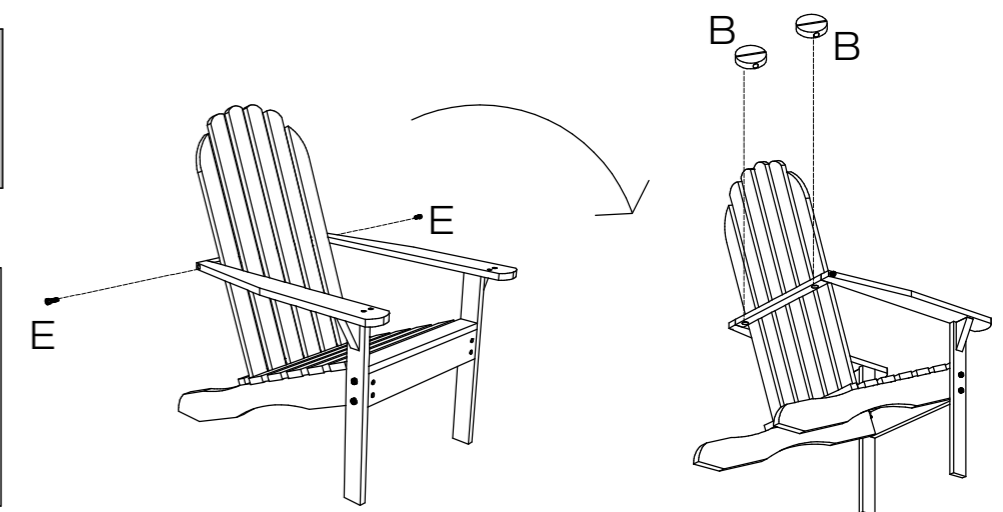


4 PASSO Paso Step

Peças
Piezas / Tools

E — 

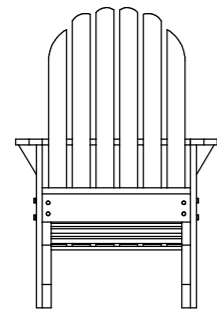
B — 



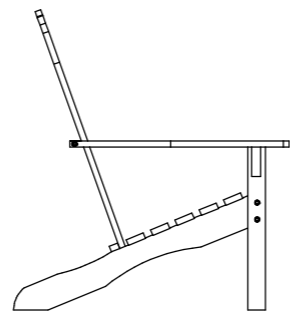
PRONTO! Sua CADEIRA está montada.

Listo! Su producto está ensamblado.

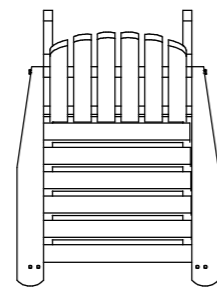
Ready! Your product is assembled.



VISTA FRONTAL
Frontal / Front



VISTA LATERAL
Lado / Side



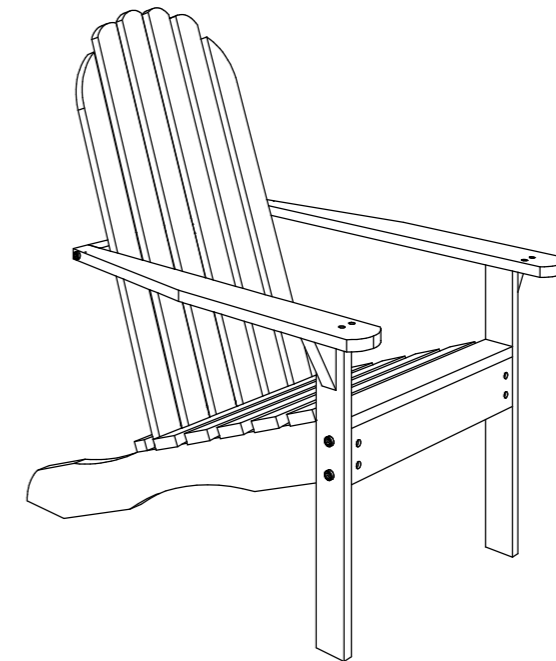
VISTA SUPERIOR
Más alto/ Higher

PRODUTO FABRICADO NO BRASIL.

Producto hecho en Brasil
Product made in Brazil

MANUAL DE MONTAGEM

Manual del producto. / User's Guide.



CADEIRA

Ref. 045



Montagem 02 pessoas
Asamblea 02 personas
Assembly 02 people



Tempo: 20 minutos
Tiempo: 20 minutos
Time: 20 minutes

IMPORTANTE

Importante / Important

- 1- Monte todos os itens com atenção.
- 2- Monte seu produto em uma superfície limpa e plana. Para não danificar seu produto, aconselhamos utilizar a embalagem ou um tapete para forrar o chão.
- 3- Aperte bem os parafusos.
- 4- Verifique periodicamente para que as partes não estejam soltas. Nestes casos precisam ser reapertados.

- 1- Reúna todos los artículos cuidadosamente.
- 2- Monte su producto sobre una superficie limpia y plana. Para no dañar su producto, le recomendamos que utilice el embalaje o una alfombra.
- 3- Ajuste los tornillos.
- 4- Revise periódicamente para comprobar no son puestos en libertad. En estos casos hay que volver a apretar.

- 1- Assemble all items carefully.
- 2- Mount your product on a clean, flat surface. In order not to damage your product, we advise you to use the packaging or a floor mat.
- 3- Tighten well the screws.
- 4- Check periodically so that the parts are not loose. In these cases they need to be retightened.