



# ARMÁRIO-80 2 PORTAS GELADEIRA NEW PREMIUM

## ARM-80 2PT GEL NEW PREMIUM

ORIENTAÇÃO DE MONTAGEM  
 ASSEMBLY INSTRUCTION  
 ORIENTACIÓN DE ARMADO  
 1000013878 - 05/12/2023



### CORPO / CARCASS / CAJA

Nº	CÓDIGO CODE CÓDIGO	DESCRIÇÃO / DIMENSÃO DESCRIPTION / DIMENSION (mm) DESCRIPCIÓN / DIMENSIÓN (mm)	ACABAMENTO FINISH TERMINACIÓN	QUANTIDADE QUANTITY CANTIDAD
1	3000000586	LATERAL IPG2-80 / 402x280x18	AÇO/STEEL/ACERO - BRANCO/WHITE/BLANCO	2
2	3000000261	TETO/FUNDO IP2-80 / 799x279x20	AÇO/STEEL/ACERO - BRANCO/WHITE/BLANCO	2
3	3000000864	COSTA IPG2-80 / 797x402x15	AÇO/STEEL/ACERO - BRANCO/WHITE/BLANCO	1

### PORTAS / DOORS / PUERTAS

Nº	CÓDIGO CODE CÓDIGO	DESCRIÇÃO / DIMENSÃO DESCRIPTION / DIMENSION (mm) DESCRIPCIÓN / DIMENSIÓN (mm)	ACABAMENTO FINISH TERMINACIÓN	QUANTIDADE QUANTITY CANTIDAD
4	3000002939	PORTA SS PEQ-40 PREMIUM DIR BRA / 397x397x20	AÇO / STEEL / ACERO - BRANCO / WHITE / BLANCO	1
	3000012438	PORTA SS PEQ-40 PREMIUM DIR GFT / 397x397x20	AÇO / STEEL / ACERO - GRAFITE / GRAPHITE / GRAFITO	1
5	3000002941	PORTA SS PEQ-40 PREMIUM ESQ BRA / 391x391x20	AÇO / STEEL / ACERO - BRANCO / WHITE / BLANCO	1
	3000012437	PORTA SS PEQ-40 PREMIUM ESQ GFT / 397x397x20	AÇO / STEEL / ACERO - GRAFITE / GRAPHITE / GRAFITO	1

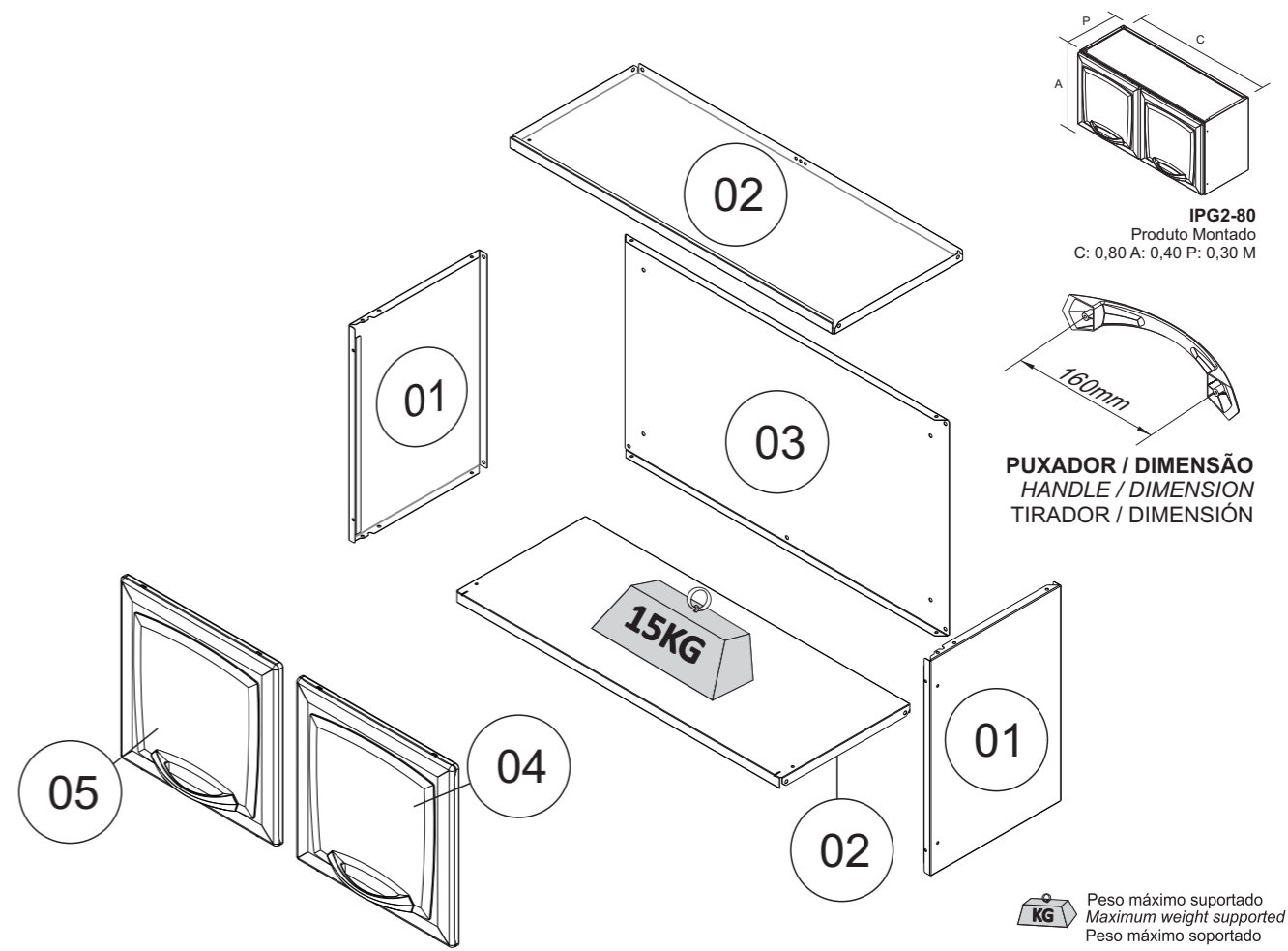
Sugestão da quantidade de pessoas necessárias para montagem e fixação do produto na parede.

Tip of the number of people required for product assembly and wall mounting.



Consejo de la cantidad de personas necesarias para el montaje de productos y montaje de la pared.

Montagem  
Mounting  
Montaje



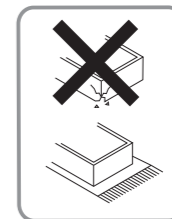
IPG2-80  
Produto Montado  
C: 0,80 A: 0,40 P: 0,30 M

PUXADOR / DIMENSÃO  
HANDLE / DIMENSION  
TIRADOR / DIMENSIÓN

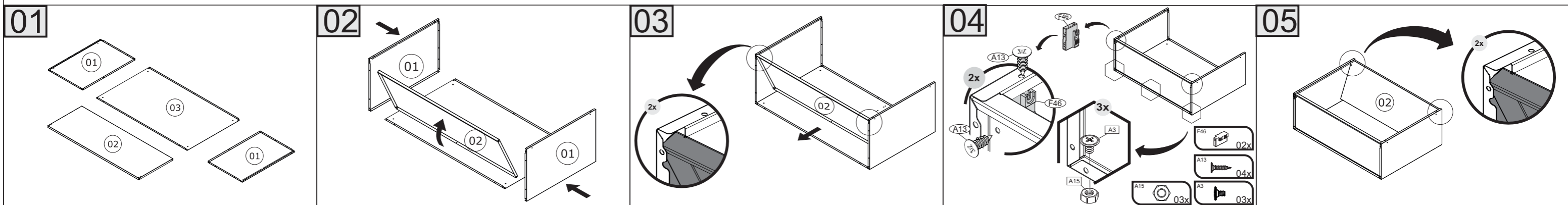
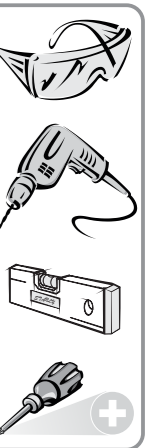
Peso máximo suportado  
Maximum weight supported  
Peso máximo soportado

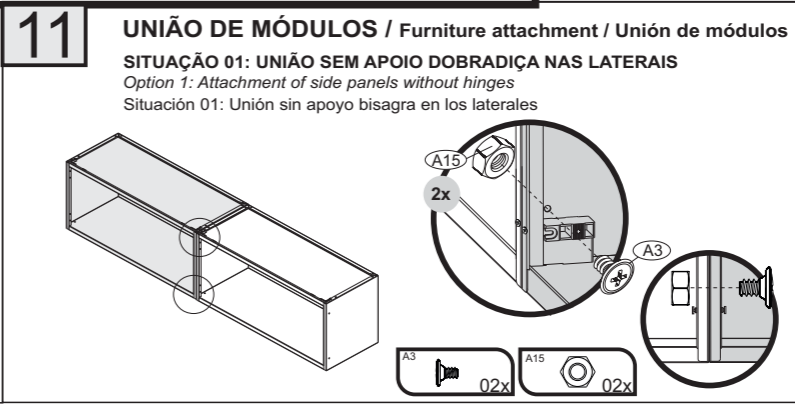
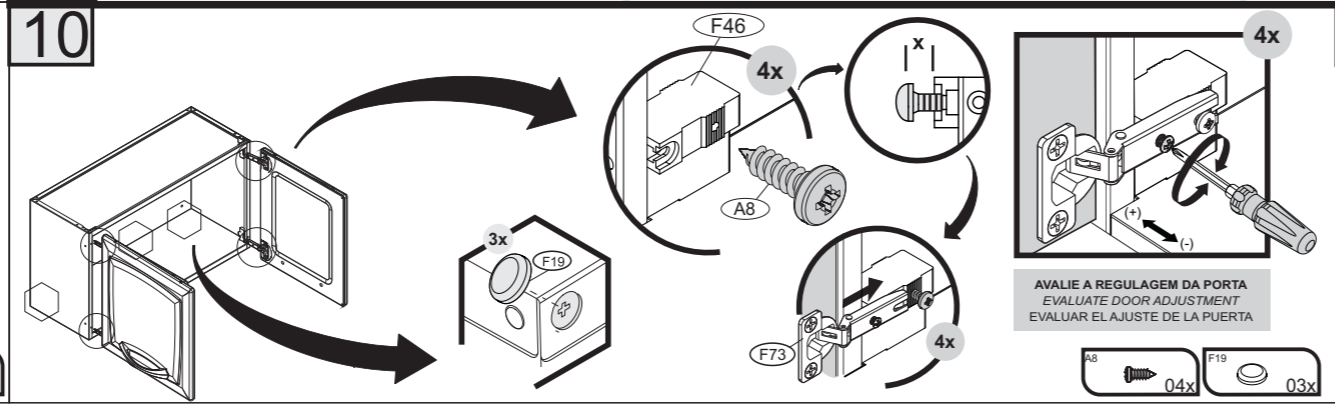
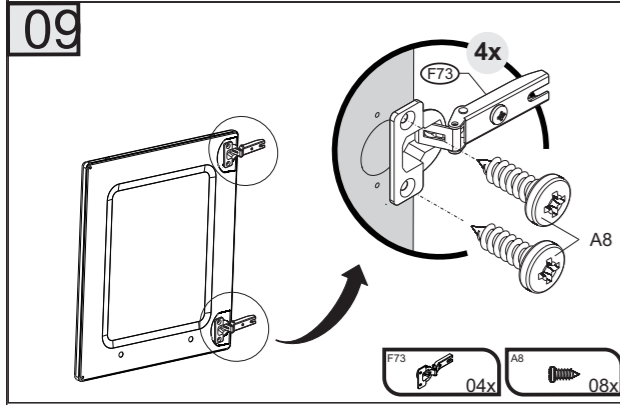
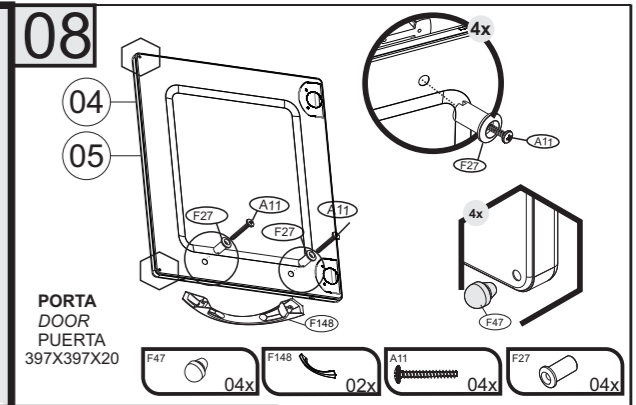
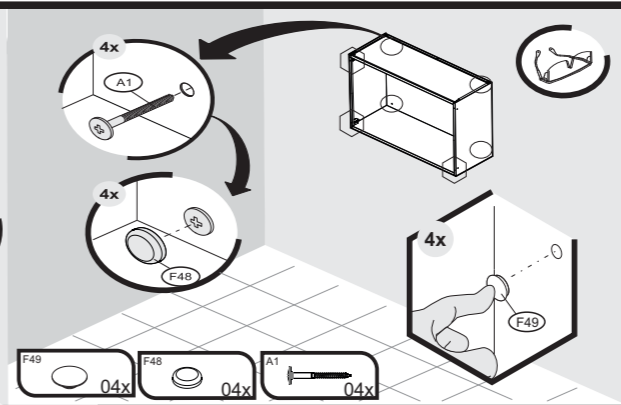
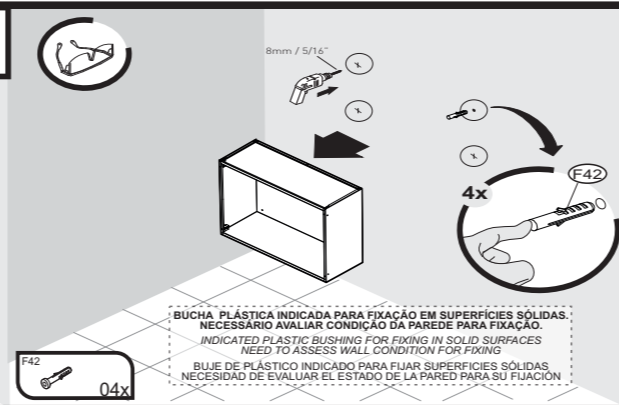
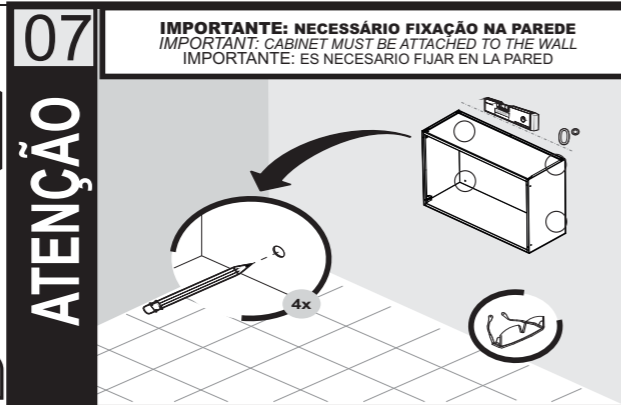
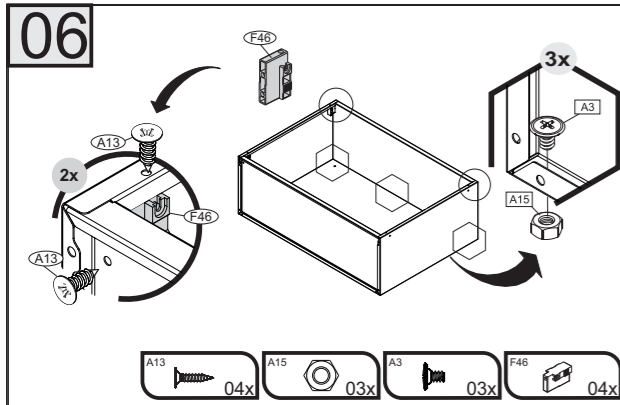
A1 - 1000000216 - 4,8 X 45 MM 04	A3 - 1000000202 - PARAF. 3/16x1/4 FL 08	A8 - 1000000233 - PARAF. 4,2x9,5 CP 12	A11 - 1000000211 - 3,5x25 CP 04	A13 - 1000000227 - 3,5x14 CC 08	A15 - 1000000204 - PORCA 3/16 08
F19 - 1000000291 - 10 MM BRA 03	F27 - 3000004155 - 19MM 04	F42 - 1000000276 - 08 C/ 4,5MM - PP 04	F46 - 3000004178 - 45x18x28mm - BRA 04	F47 - 3000004163 - BRA 04	F48 - 1000000281 - 13 MM BRA 04
F49 - 1000000277 - 4,5MM - PP - BRA 04	F73 - 1000000329 - 26 MM 04	F148 - 1000013838 - 160 MM - METAL. ONIX 02			

**\*FERRAMENTAS NÃO FORNECIDAS**  
\*Tools Needed (not supplied)  
\*Herramientas no suministradas



SAC  
0800 032 6111  
www.minhataiaia.com.br





**ATENÇÃO**

**IMPORTANTE: NECESSÁRIO FIXAÇÃO NA PAREDE**  
**IMPORTANT: CABINET MUST BE ATTACHED TO THE WALL**  
**IMPORTANTE: ES NECESARIO FIJAR EN LA PARED**

**BUCHA PLÁSTICA INDICADA PARA FIXAÇÃO EM SUPERFÍCIES SÓLIDAS.**  
**NECESSÁRIO AVALIAR CONDIÇÃO DA PAREDE PARA FIXAÇÃO.**  
**INDICATED PLASTIC BUSHING FOR FIXING IN SOLID SURFACES.**  
**NEED TO ASSESS WALL CONDITION FOR FIXING**  
**BIJUE DE PLÁSTICO INDICADO PARA FIJAR SUPERFÍCIES SÓLIDAS.**  
**NECESIDAD DE EVALUAR EL ESTADO DE LA PARED PARA SU FIJACION**

**UNIÃO DE MÓDULOS / Furniture attachment / Unión de módulos**

**SITUAÇÃO 01: UNIÃO SEM APOIO DOBRADIÇA NAS LATERAIS**  
**Option 1: Attachment of side panels without hinges**  
**Situación 01: Unión sin apoyo bisagra en los laterales**

**AVALIE A REGULAGEM DA PORTA**  
**EVALUATE DOOR ADJUSTMENT**  
**EVALUAR EL AJUSTE DE LA PUERTA**

# Termo de Garantia

**PARABÉNS!**  
 Você acaba de comprar um produto que é referência de qualidade, durabilidade e beleza em todo o Brasil. Isso porque a Itatiaia faz de tudo para oferecer a você as melhores cozinhas de aço do mercado.

**DISPOSIÇÕES E PRAZOS DE GARANTIA**  
 A Itatiaia Móveis S/A estipula que o produto especificado, fica garantido pelo prazo de doze (12) meses, contados a partir da entrega efetiva do produto. Este prazo é compreendido como sendo: 3 (três) meses como garantia legal e 9 (nove) meses como garantia contratual.

Constatado o eventual defeito de fabricação, o consumidor deverá entrar em contato com a loja onde adquiriu o produto.  
 No prazo de garantia, as partes eventualmente defeituosas serão substituídas gratuitamente, por outra da mesma linha e modelo.

O projeto, instalação e a montagem na residência do consumidor não é de responsabilidade da Itatiaia. A montagem deve seguir corretamente as instruções que se encontram dentro da embalagem de cada módulo.

Esta garantia é válida em todo o território brasileiro, inclusive em toda e qualquer região litorânea.  
 A Itatiaia se reserva o direito de efetuar modificações de caráter técnico em seus produtos, sem aviso prévio.

**EXCLUSÃO DA GARANTIA**  
 O presente termo exclui de sua garantia:  
 - danos causados em consequência de acidentes, mau uso, manuseio ou deslocamento incorreto dos produtos;  
 - danos causados por montagem inadequada;  
 - danos em decorrência de agentes externos (inundações, incêndios, etc);  
 - danos causados pela utilização de produtos de limpeza não recomendados no manual de instrução do produto;  
 - despesas de transporte, frete ou seguro;  
 - defeitos oriundos da utilização do produto em ambientes sujeitos a gases corrosivos, umidade excessiva ou em locais de altas/baixas temperaturas, poeira ou acidez.

A Itatiaia não se responsabiliza por incorreta instalação de cubas, pias, mármore, granitos ou similares. Também não será responsável pelas instalações elétricas, hidráulicas e de gás, bem como pelos danos que estes possam vir a causar ao produto.  
 A fixação dos armários de forma segura e garantida depende da qualidade da parede na qual os mesmos serão instalados. A Itatiaia não se responsabiliza por danos causados por instalação dos armários em paredes inadequadas.

## CUIDE BEM DO SEU ARMÁRIO

**Dicas de limpeza e conservação:**  
 - Evite arrastar objetos em cima dos armários. Eles podem riscar e prejudicar o acabamento de seu móvel de cozinha.  
 - Caso seja necessário mover o produto, retire os objetos do interior do armário.  
 - Para limpeza, deve ser utilizado apenas produto neutro (verifique na embalagem do produto se está escrito "neutro"). Remova o excesso com pano úmido e seque logo a seguir.  
 - Nunca utilize sapólios, esponja de aço ou qualquer material que possa arranhar a superfície dos armários durante a limpeza.  
 - Não se recomenda o uso de produtos à base de amoníaco.  
 - Não utilize plásticos ou papéis coloridos para forrar os armários.  
 - Deve-se evitar guardar sal, cebola, catchup, mostarda e outras substâncias ácidas sem as devidas embalagens de proteção.  
 - Para os armários com pia, é importante tomar cuidado ao redor dela, evitando-se o contato direto com água nas demais partes do produto. A área exposta a umidade pode influenciar na durabilidade dos seus móveis.  
 - Tente evitar a exposição direta ao sol. Sugere-se utilização de cortinas para proteger seus móveis de cozinha.  
 - Produtos adquiridos fora do Brasil com defeitos de fabricação, favor entrar em contato com a loja onde adquiriu sua Cozinha Itatiaia.  
 - Esta orientação deve ser guardada para futura consulta, caso necessário.  
**ATENÇÃO:** Não utilize panos muito umedecidos na limpeza do armário, pois a umidade excessiva pode danificar o produto.

## TAKING GOOD CARE OF YOUR CABINET

**Cleaning and caring instructions:**  
 - Avoid dragging objects on top of the cabinet. They might scratch the finishing.  
 - If it is necessary to move the product, remove the objects from inside the cabinet.  
 - Only non-abrasive natural chemical products are recommended to clean your cabinet. Simply wipe the cabinet down with a wet cloth to remove the cleaning product excess.  
 - Never clean the cabinet with scouring powders, steel scrubber pads or any other product which can scratch its surface.  
 - Chemical products are not recommended.  
 - Cabinet surfaces should not be covered with colored plastic or paper sheets.  
 - Acid substances like salt, onion, ketchup and mustard must remain properly stored in sealed containers.  
 - Avoid the direct contact of water with other surfaces than the sink, as the humidity can affect the durability of the cabinets.  
 - Avoid cabinets exposure to direct Sun light. Drapers suggested.  
 - For technical assistance outside Brazil, please, contact the store where you purchased your Itatiaia kitchen.  
 - This guidance should be saved for future reference, if necessary.  
**BEWARE:** Do not use a damp cloth to clean the cabinet. Excessive moisture can damage its surface.

## CUIDE BIEN DE SU APARADOR

**CUIDE BIEN DE SU APARADOR**  
**Indicaciones de limpieza y conservación**  
 - Evite arrastrar objetos encima de los aparadores. Ellos pueden riscar o dañar el acabado de su mueble de cocina.  
 - Si es necesario mover el producto, retire los objetos del interior del armario.  
 - Para limpieza, se debe utilizar apenas producto neutro (verifique en el embalaje del producto si está escrito "neutro"). Remueva el exceso con un paño húmedo y a seguir seque luego.  
 - Nunca utilize sapólios, esponja de acero o cualquier material que pueda arañar la superficie de los armarios durante la limpieza.  
 - No es recomendable utilizar productos con amoníaco.  
 - No utilizar plásticos o papeles coloridos para forrar los armarios.  
 - Debe evitarse guardar sal, cebolla, ketchup, mostaza o cualquier producto ácido sin el embalaje de protección.  
 - Para los armarios con lavaplatos, es importante tomar cuidado alrededor de ella, evitando el contacto directo con el agua en las demás partes del producto. El área expuesta a la humedad puede influir en la durabilidad de sus muebles.  
 - Evite la exposición directa al sol. Se sugiere la utilización de cortinas para proteger sus muebles de cocina.  
 - Los productos adquiridos fuera de Brasil con defectos de fabricación de productos, avor póngase en contacto con la tienda donde compró su Cucina Itatiaia.  
 - Esta orientación se debe guardar para futuras referencias, si es necesario.  
**ATENCIÓN:** No utilice paños muy humedecidos en la limpieza del armario, pues la humedad excesiva puede dañar el producto.

