
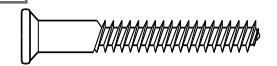
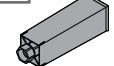

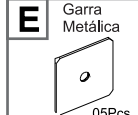


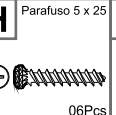
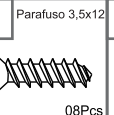



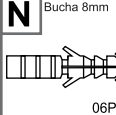
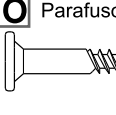
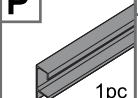
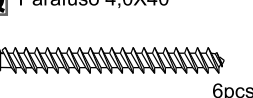
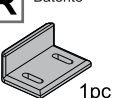
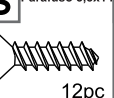
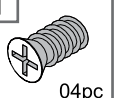


Relatório de Componentes

SEQ.	CÓDIGO	DESCRIÇÃO	QTD	VLM
01	GF-3810	BASE DO GABINETE	1	
02	01-3813	PÉS PLÁSTICOS	4	
03	GF-0978	LATERAL ESQUERDA	1	
04	GF-0979	LATERAL DIREITA	1	
05	GF-4456	PRATELEIRA DO GABINETE	1	
06	AC-2727	SARRAFO REFORÇO	2	
07	GF-1597	DIVISÓRIA 25MM	1	
08	GF-3811	BASE DO NICHOS	1	
09	GF-1596	DIVISÓRIA	1	
10	GF-0978	LATERAL ESQUERDA	1	
11	GF-4457	PRATELEIRA D NICHOS	1	
12	AC-4458	SUPORTE DO TAMPO DO NICHOS	1	
13	DP-7261	FUNDO DO NICHOS	1	
14	DP-7260	FUNDO DO GABINETE	2	
15	GF-3812	TAMPO DO GABINETE	1	
16	GF-2429	SARRAFO DO TAMPO MAIOR	1	
17	GF-2428	SARRAFO DO TAMPO MENOR	1	
18	GF-3813	TAMPO DO NICHOS	1	
19	BL-5520	PORTA	1	

A Parafuso 5,0 x 45  32Pcs	B Parafuso 7,0 x 50  04Pcs	C Pé Plástico  04Pcs	D Prega 10x10  60Pcs
E Garra Metálica  05Pcs	F Cantoneira Plástica  04Pcs	G Parafuso 3,5x12 Flangeado  13Pcs	H Parafuso 5 x 25  06Pcs
I Parafuso 3,5x12  08Pcs	J Dobradiça com amortecedor  2 pcs	L Parafuso de União 30mm  02Pcs	M Cantoneira Estrutural  03Pcs
N Bucha 8mm  06Pcs	O Parafuso 5,5 x 55  6pcs	P Puxador Alumínio  1pc	Q Parafuso 4,0x40  6pcs
R Batente  1pc	S Parafuso 3,5x14  12pc	T Parafuso M6X10  04pc	



BATROL - Indústria e Comércio e Móveis Ltda.
Av. Pedro Baso 476 - Recanto Jd. Dalva - 13660-000 - Porto Ferreira - SP - Brasil
Telefone: PABX (19) 3581-4123 / (19) 3589-5123
Caixa Postal : 580 CNPJ: 48.024.392/001-55 Insc. Est: 555.011.453.112
e-mail: batrol@batrol.com.br Site: www.batrol.com.br

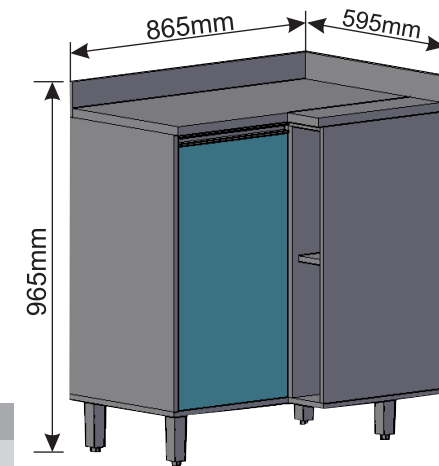


SMARTPHONE, TABLET,
PDAs, E SIMILARES COM
CONEXÃO COM INTERNET

LINHA - CONFORT

Dimensões do Produto

Altura c/ pé: 965mm
Frente: 865mm
Prof. Total: 595mm



CZNH GABINETE 1P 90°

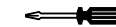
Instruções Gerais:

REVISÃO: 00 - 29/04/2020

- Para obter uma boa montagem do produto siga corretamente as instruções deste manual.
- Ferramentas para a montagem.



Parafusadeira



Chave
Phillips



Martelo



Esquadro

- 1- Abrir a embalagem e usa-la para forrar o local em que será feita a montagem do produto.
 - 2- Separar os acessórios antes de começar a montagem.
 - 3- Utilizar somente as ferramentas corretas para a montagem, nunca improvisar ferramentas
 - 4- Passe cola em todos os encaixes do produto em que forem colocadas cavilhas.
 - 5- Coloque o produto no esquadro antes de pregar os fundos.
- Uso e limpeza.
- Sempre distribuir uniformemente o peso dos objetos pelas gavetas.
 - Se for preciso mudar o produto de lugar, faça-o sempre com o produto vazio.
 - Para limpeza do produto utilize somente pano seco ou levemente umedecido com água, nunca utilize produtos químicos.

ESQUEMA DE MONTAGEM 06.5199

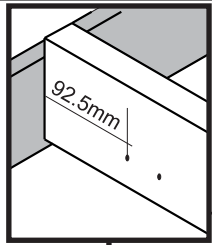
CÓPIA CONTROLADA

CZNH GBNT 1P 90° CONFORT

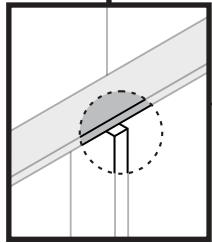
06.5199

2/4

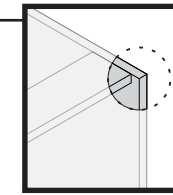
ESQUEMA DE MONTAGEM



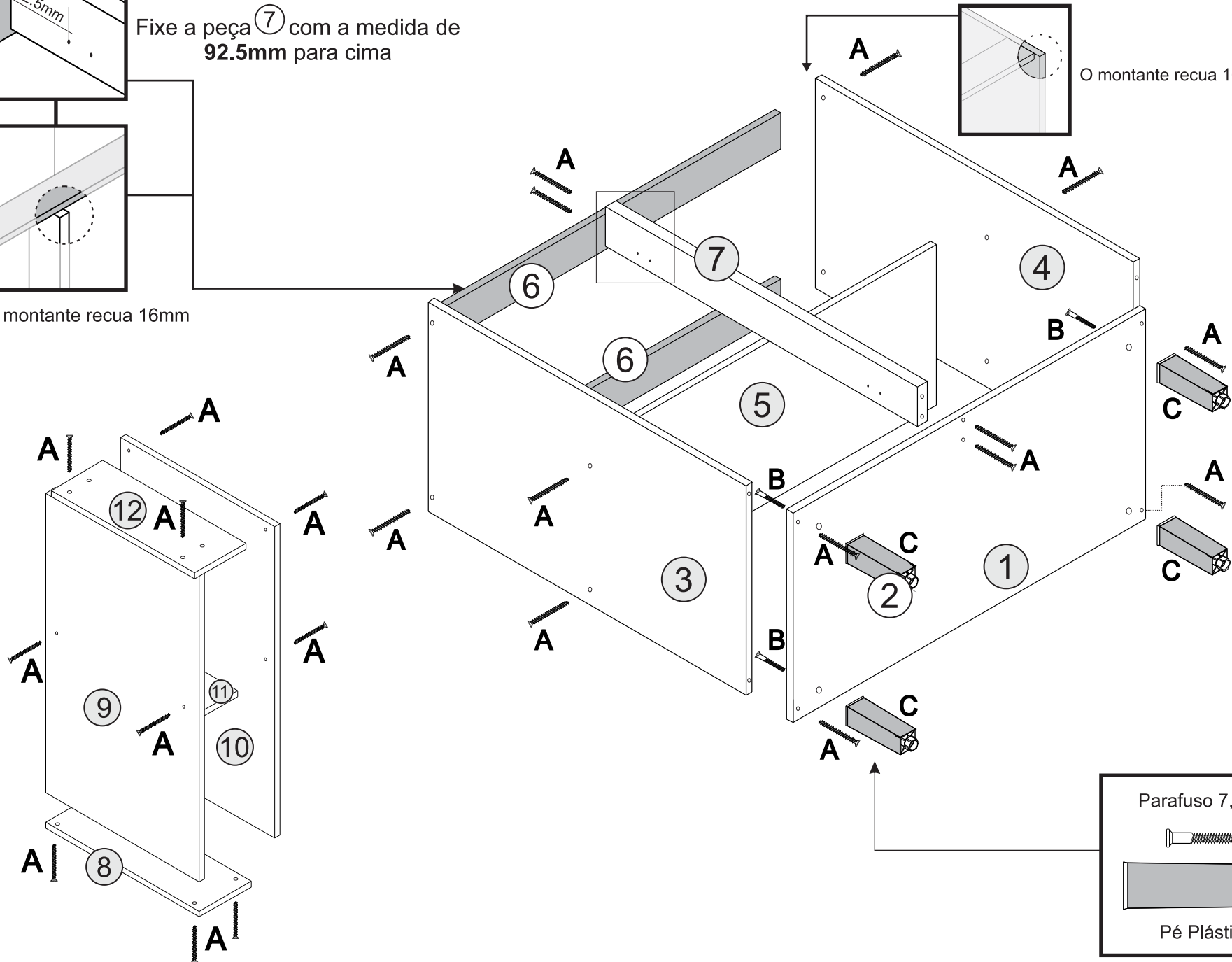
Fixe a peça ⑦ com a medida de 92.5mm para cima



O montante recua 16mm

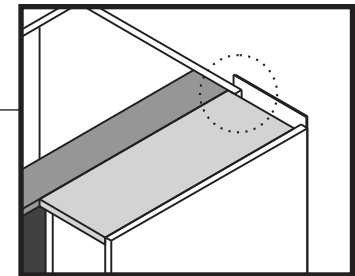
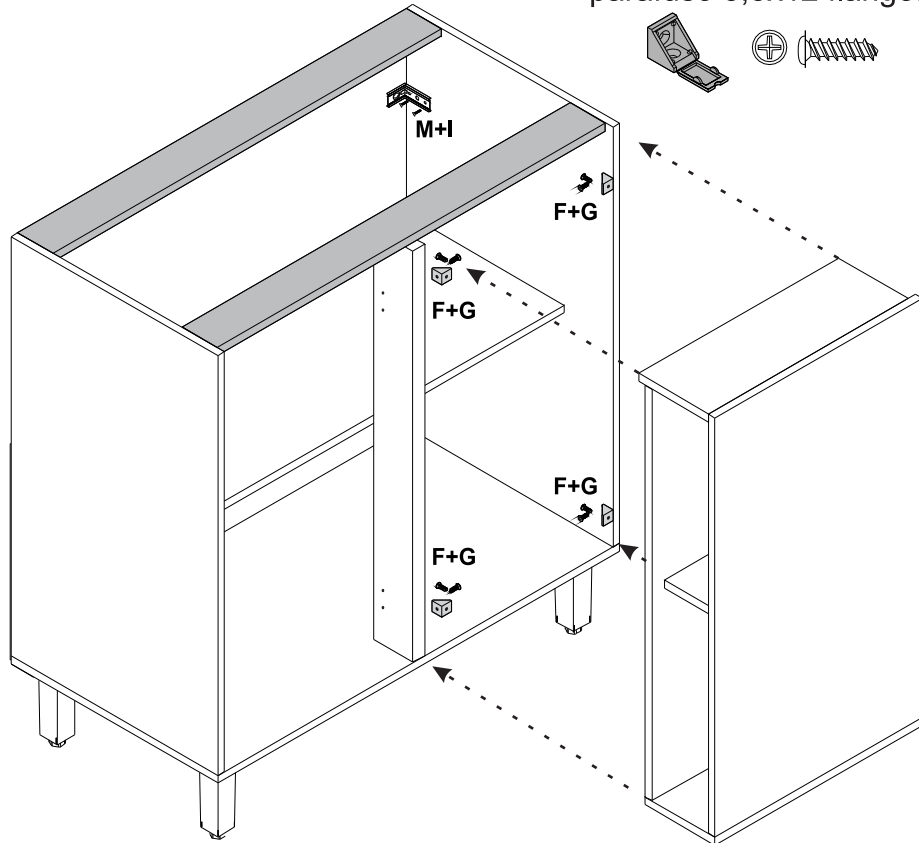


O montante recua 16mm

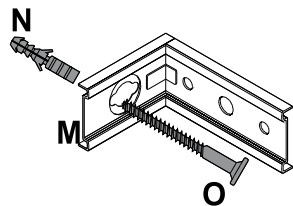


CÓPIA CONTROLADA

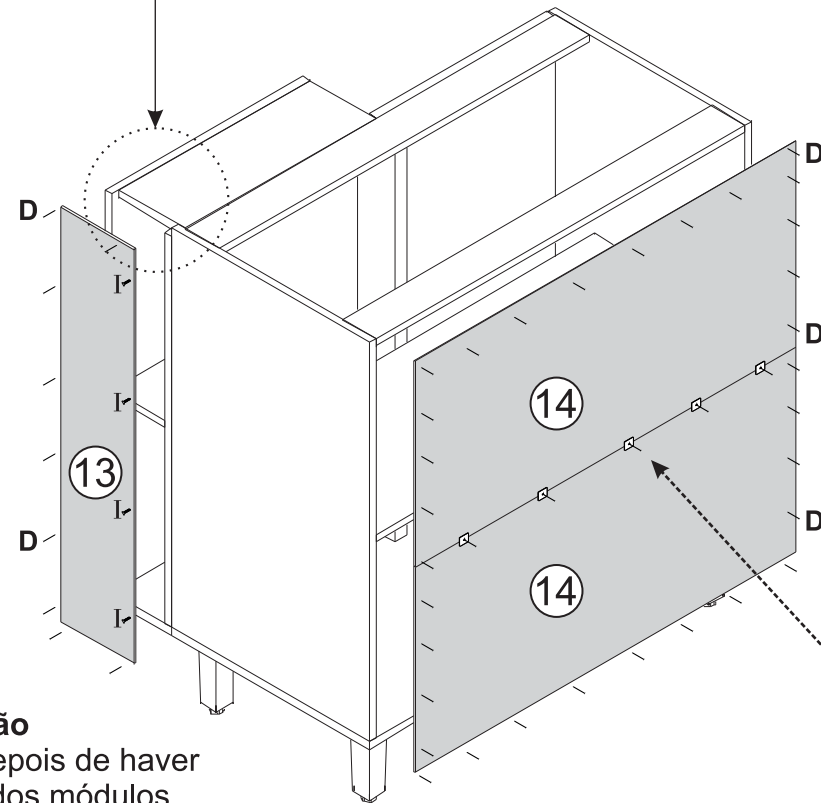
Prenda o nicho no gabinete utilizando a cantoneira plástica com o parafuso 3,5x12 flangeado



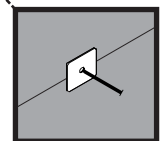
Atenção
detalhe da montagem



Utilize a cantoneira estrutural + bucha 8mm + parafuso 5,5x55 para fixar o produto na parede

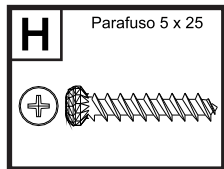
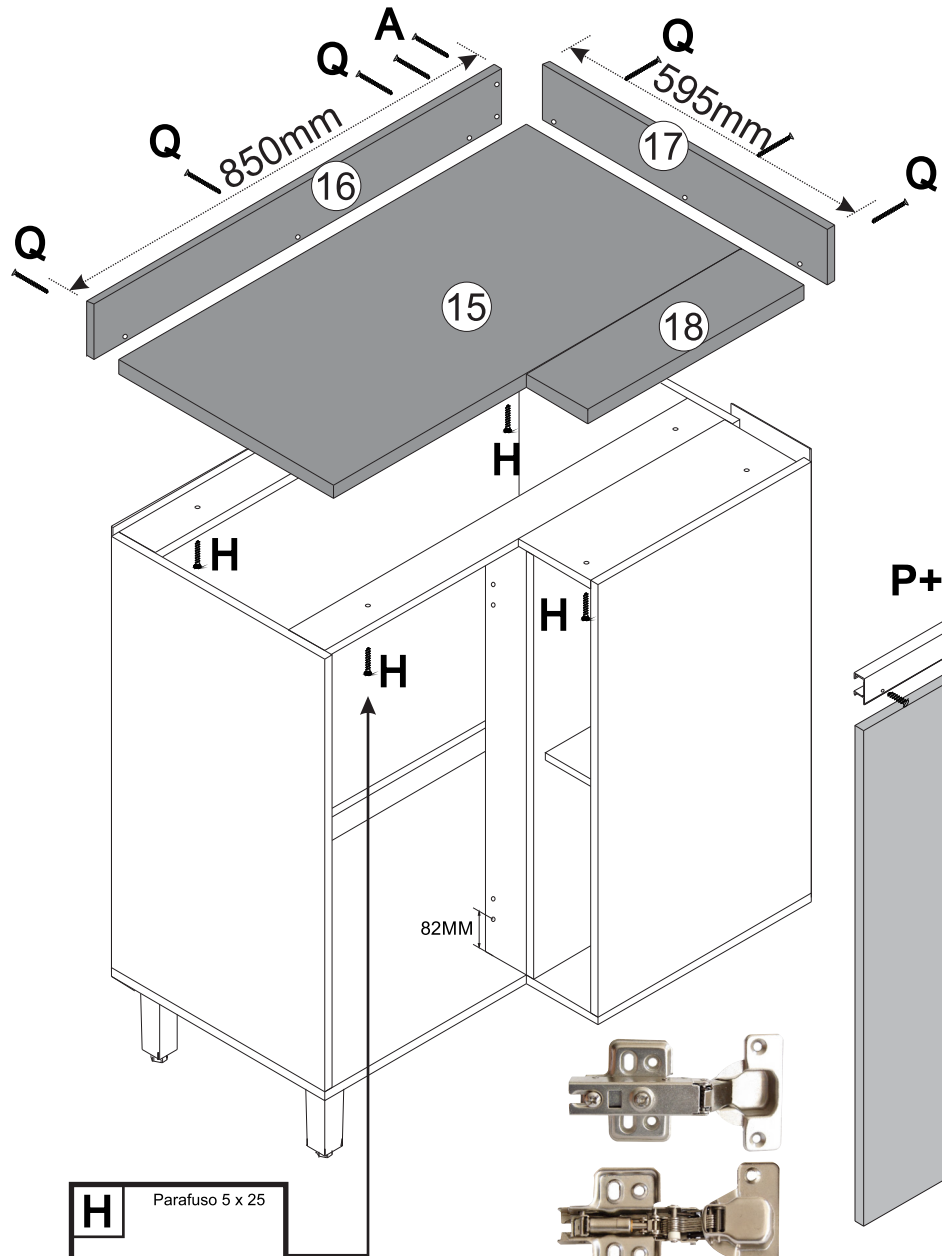


Atenção
prego os fundos depois de haver feita a conexão dos módulos

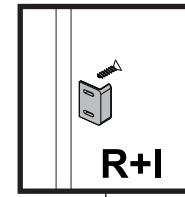


D+E

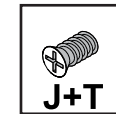
Fixe o batente de forma que a porta
fique embutida no produto



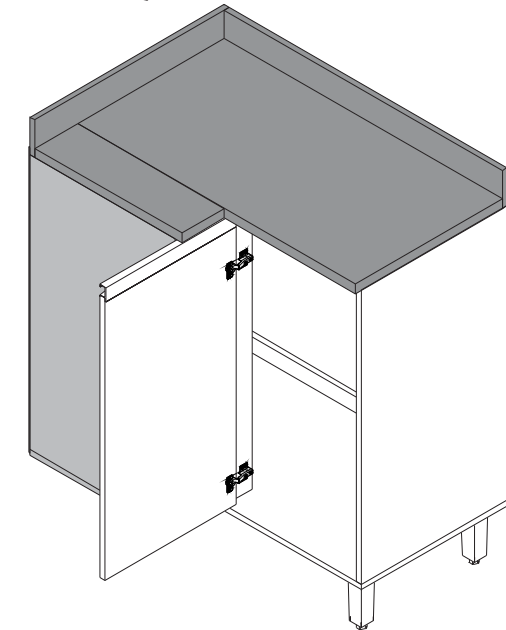
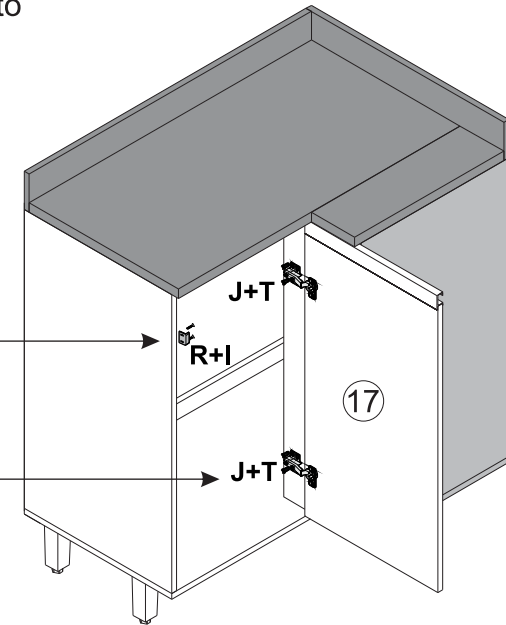
Dobradiça com amortecedor



R+I



J+T



O NICHU pode ser montado de ambos os lados