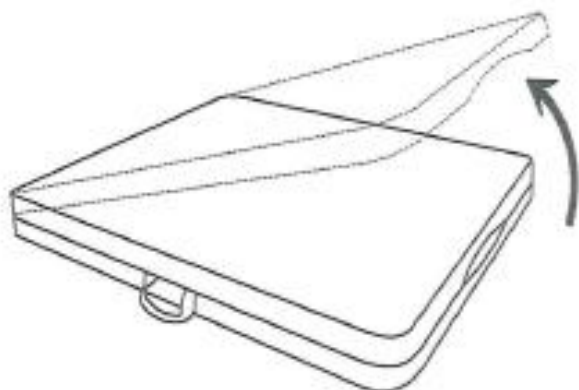


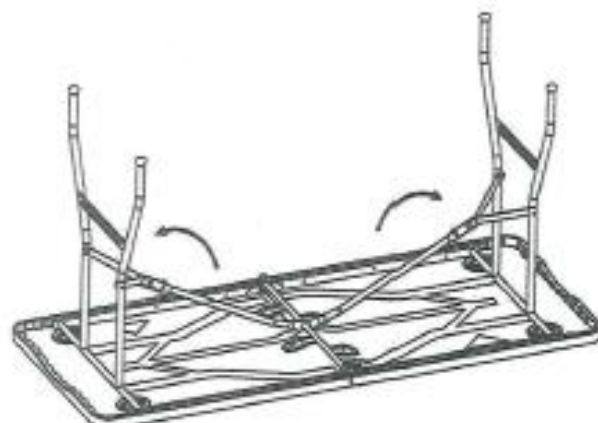
# Manual de Montagem Mesa Atacama

1



Coloque as duas mãos na cavidade e desdobre o tampo da mesa.

2



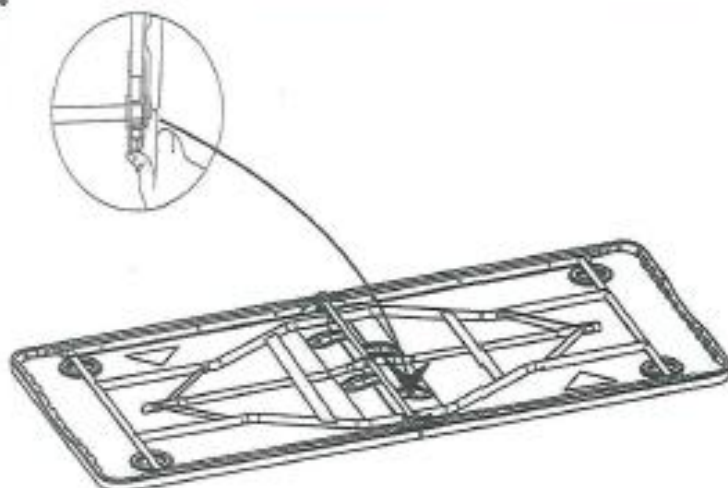
Abra cada perna, e certifique-se que a haste de suporte em forma de "Y" esteja totalmente esticada

3



Posicione o anel de cada um dos suportes em "Y" na junta, para firmar as bases.

4



Para dobrar a mesa novamente, repita os passos 3 e 2, na ordem inversa. Em seguida, para dobrar o tampo, pressione a trava localizada no centro da mesa.

**Veja mais detalhes e vídeo com instruções de montagem.  
Aponte o seu celular para o QR Code:**

