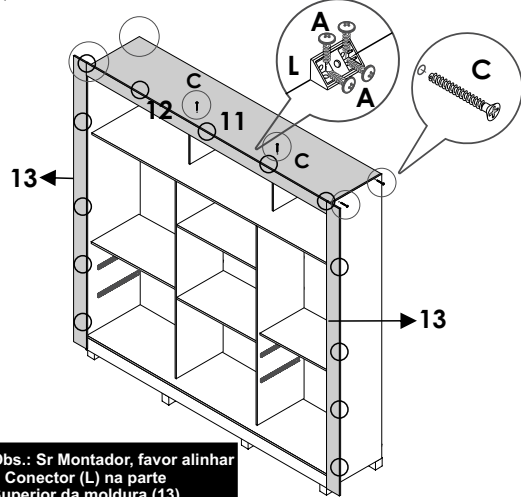
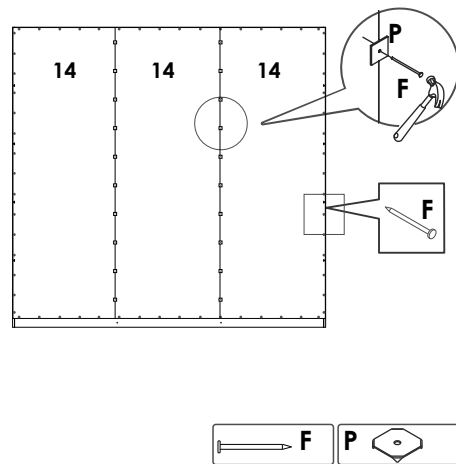


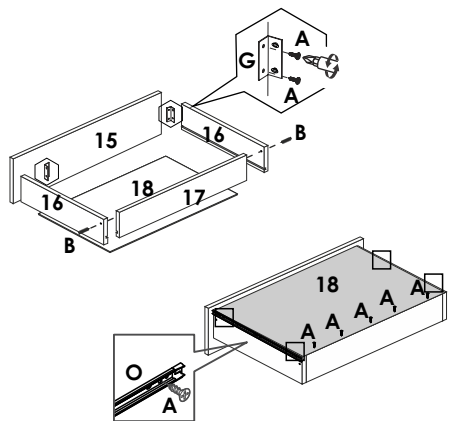
07 Fixação do Tampo e da Moldura Superior e Lateral



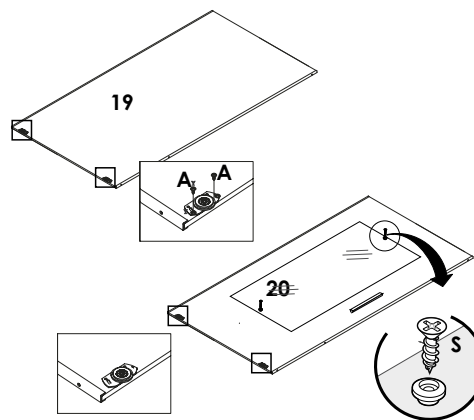
08 Fixação das Costas



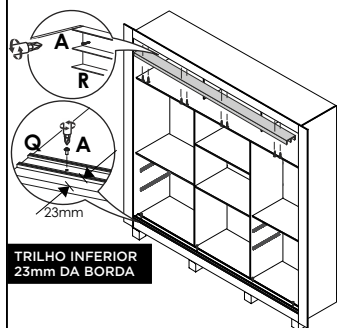
09 Montagem das Gavetas



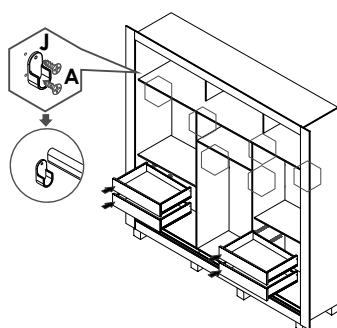
10 Montagem das Portas



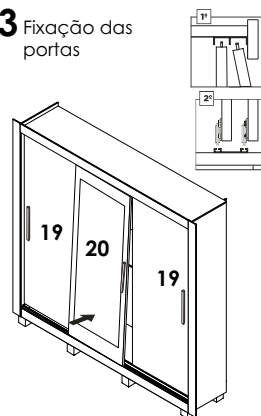
11 Fixação dos trilhos



12 Fixação dos cabideiros

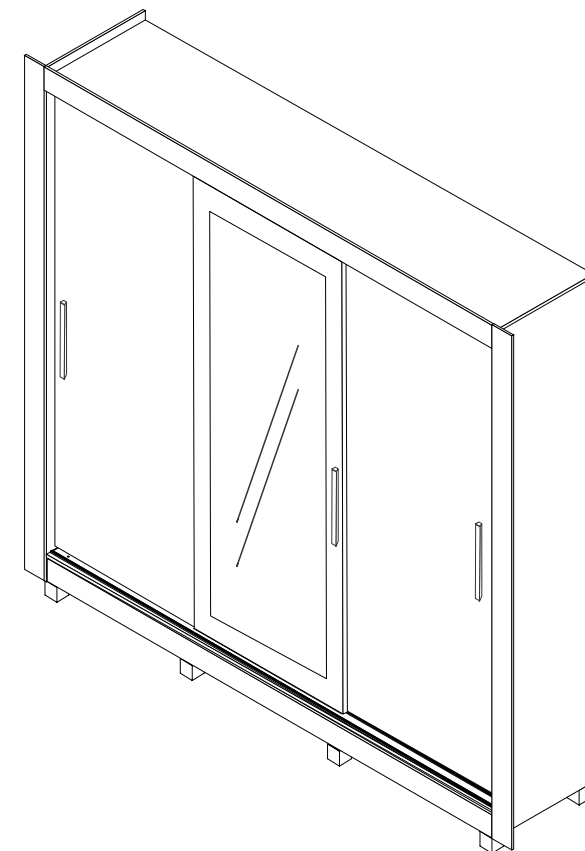


13 Fixação das portas



Sallêto *****
móveis


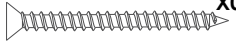
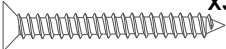
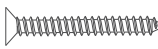
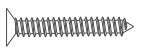

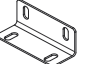

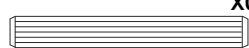
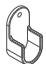
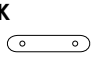
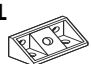

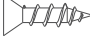

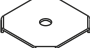



ROUPEIRO
NEW TÓKIO
03 PORTAS



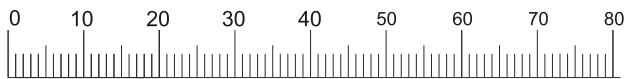
LISTA DE PEÇAS

CÓD.	Nº.	DESCRIÇÃO	COMP.	LARG.	ESP.	QT
14352	01	Rodapé Frontal New Tokio	2170	100	12	1
14353	02	Rodapé Traseiro New Tokio	2170	100	12	1
14357	03	Travessa Rodapé Cru New Tokio	500	100	12	1
14344	04	Lateral Direita New Tokio	2170	528	12	1
14345	05	Lateral Esquerda New Tokio	2170	528	12	1
14337	06	Base Roupeiro New Tokio	2170	528	12	1
14340	07	Divisão New Tokio	1603	385	12	2
14351	08	Prateleira Roupeiro New Tokio	715	385	12	4
14354	09	Batente Superior New Tokio	2170	385	12	1
14338	10	Tampo Maleiro New Tokio	365	155	12	2
14355	11	Tampo Superior sem Filete New Tokio	2170	528	12	1
14349	12	Moldura Superior	2124	110	15	1
14347	13	Moldura Lateral Direita New Tokio	2170	70	15	2
14339	14	Costa Roupeiro New Tokio	2005	730	3	3
14342	15	Frente de Gaveta New Tokio	645	155	12	4
14346	16	Lateral de Gaveta New Tokio	300	110	15	8
14356	17	Traseiro de Gaveta New Tokio	610	70	12	4
14343	18	Fundo de Gaveta New Tokio	625	307	3	4
14350	19	Portas de Correr New Tokio	1968	727	15	3

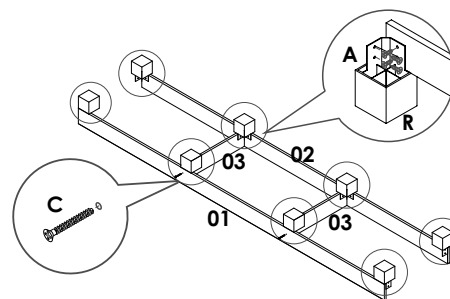
LISTA DE FERRAGENS

A  Parafuso 3,5x12	X181	B  Parafuso 3,5x40 (Traseiro Gaveta)	X08	C  Parafuso 5x40 (montagem estrutural)	X36
D  Parafuso 3,5x35	X16	E  Parafuso 3,5x22 (Puxador Porta)	X09	F  Prego 8x8	X120
G  Cantoneira 4 furos para gaveta	X08	H  Cavilha 6x30	X24	I  Cavilha 6x50	X08
J  Suporte Cabide	X06	K  Sapata	X08	L  Conector	X12
M  Calço Correção	X16	N  Parafuso 3,5x16	X37	O  Correção Telescopica 300 mm	X04
P  Fixador de Costas	X20	Q  Trilho de alumínio	X01		
R  Calha Superior	X01				
S  Suporte Angular	X05				

Medidas em mm

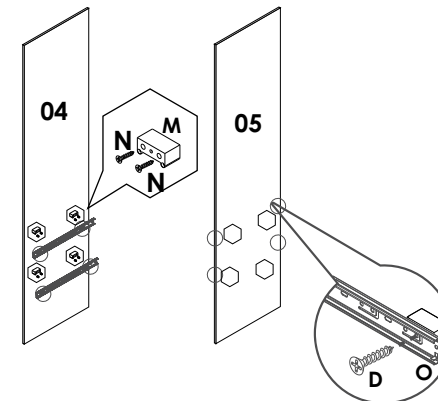


01 Início da Montagem

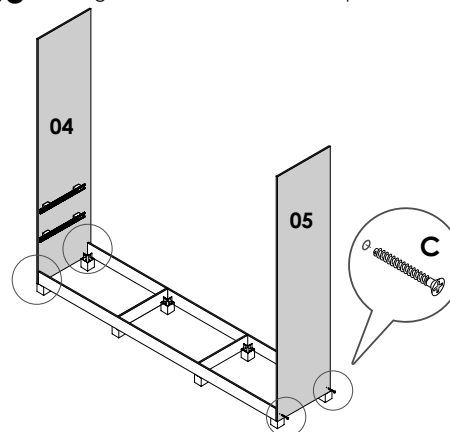


Obs.: Pés Opcional

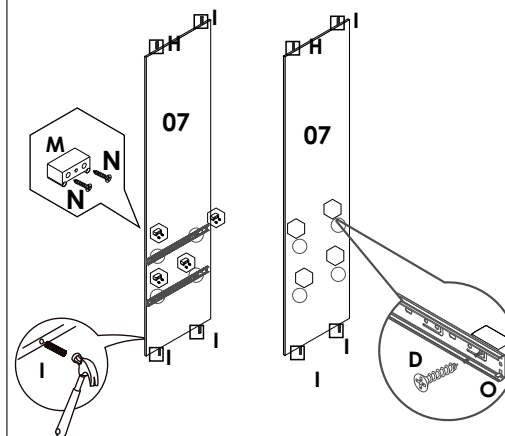
02 Montagem das Laterais



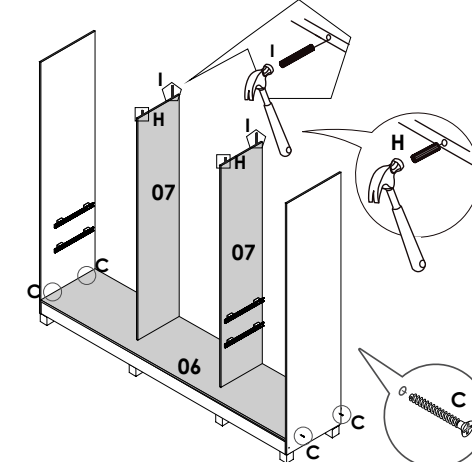
03 Montagem da Lateral Direita e Esquerda



04 Fixação das Divisões



05 Montagem das Divisões na Base



06 Montagem das Prateleiras e do Tampo Superior

