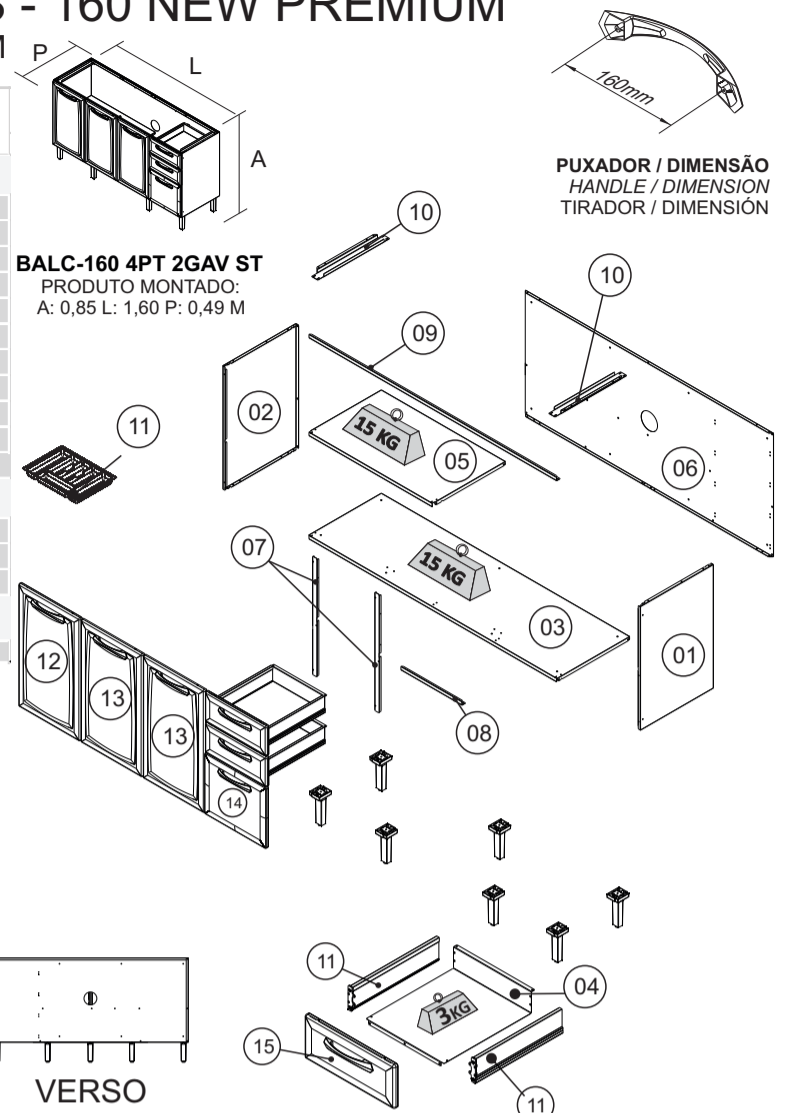


Nº	CÓDIGO CODE CÓDIGO	DESCRIÇÃO / DIMENSÃO DESCRIPTION / DIMENSION (mm) DESCRIPCIÓN / DIMENSIÓN (mm)	MATERIAL / ACABAMENTO MATERIAL / FINISH MATERIAL / TERMINACIÓN	QUANTIDADE QUANTITY CANTIDAD
CORPO / CARCASS / CAJA				
01	3000005921	LATERAL DIR IG3G2-120 NG BRA / 690 X 470 X 15 MM	AÇO/STEEL/ACERO - BRANCO/WHITE/BLANCO	1
02	3000005891	LATERAL ESQ IG3A-120 NG BRA / 690 X 470 X 15 MM	AÇO/STEEL/ACERO - BRANCO/WHITE/BLANCO	1
03	3000012355	FUNDO IG4G2-160 NG C/CALHA REF BRA / 1598 X 468 X 20 MM	AÇO/STEEL/ACERO - BRANCO/WHITE/BLANCO	1
04	3000005263	FUNDO GAV IG-40TL ITANEW BRA / 467 X 342 X 15 MM	AÇO/STEEL/ACERO - BRANCO/WHITE/BLANCO	2
05	3000005711	PRATELEIRA IG2A-80 NG BRA / 798 X 468 X 20 MM	AÇO/STEEL/ACERO - BRANCO/WHITE/BLANCO	1
06	3000005303	COSTA IG4G4GD-160 PIA S/T BRA / 1597 X 690 X 15 MM	AÇO/STEEL/ACERO - BRANCO/WHITE/BLANCO	1
07	3000004954	COLUNA IG3G2-120TL BRA / 660 X 30 X 11MM	AÇO/STEEL/ACERO - BRANCO/WHITE/BLANCO	2
08	3000000143	CALHA SUPERIOR IPL-40 BRA / 392 X 23 X 20 MM	AÇO/STEEL/ACERO - BRANCO/WHITE/BLANCO	1
09	3000001964	CALHA SUPERIOR IG4G4-160 BRA / 1592 X 23 X 20 MM	AÇO/STEEL/ACERO - BRANCO/WHITE/BLANCO	1
10	3000012348	MAO FRANCESA NG BRA / 462 X 57 X 20 MM	AÇO/STEEL/ACERO - BRANCO/WHITE/BLANCO	2
11	1000005748	KIT GD PLASTICA TL BR 385 X 90 ACO	AÇO/STEEL/ACERO - BRANCO/WHITE/BLANCO	2
PORTAS / DOORS / PUERTAS - ABERTURA LADO DIREITO / RIGHT SIDE OPENING / APERTURA LADO DERECHO				
12	3000002909	PORTA SS ALTA-40 PREMIUM DIR BRA / 685 X 396 X 20 MM	AÇO/STEEL/ACERO - BRANCO/WHITE/BLANCO	2
13	3000002911	PORTA SS ALTA-40 PREMIUM ESQ BRA / 685 X 396 X 20 MM	AÇO/STEEL/ACERO - BRANCO/WHITE/BLANCO	1
14	3000012354	PORTA PEQ40 P160 C/REF ESQ BRA / 396 X 340 X 20 MM	AÇO/STEEL/ACERO - BRANCO/WHITE/BLANCO	1
FRENTE GAVETA / DRAWER FRONT / FRENTE DE CAJÓN				
15	3000000499	FRENTE GAV-40 IGG4 TL PREMIUM BRA / 396 X 167 X 20 MM	AÇO/STEEL/ACERO - BRANCO/WHITE/BLANCO	2



ORIENTAÇÃO DE MONTAGEM
ASSEMBLY INSTRUCTION
ORIENTACIÓN DE ARMADO
1000013883 - 2501/2023



Sugestão da quantidade de pessoas necessárias para montagem e fixação do produto na parede.

Tip of the number of people required for product assembly and wall mounting.

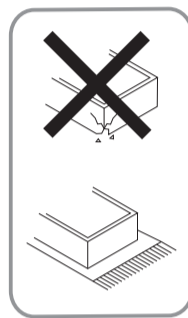
Montagem
Mounting
Montaje

Consejo de la cantidad de personas necesarias para el montaje de productos y montaje de la pared.

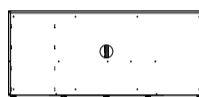
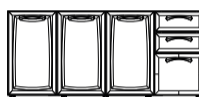


Peso máximo distribuído suportado
Maximum weight supported distributed
Peso máximo admitido distribuído

***FERRAMENTAS NÃO FORNECIDAS**
*Tools Needed (not supplied)
*Herramientas no suministradas



SAC
+55 0800 941 0144
www.minhaitaia.com.br



FRENTE

VERSO

A1 - 1000000216 - PARAF. PHS.FL-4,8X45mm 13	A3 - 1000000202 - PARAF.PHS.FL- 3/16x1/4 18	A8 - 1000000233 - PARAF.PHS.CP-4,2x9,5mm 42	A11- 1000000211 - 3,5x25 CP 12	A13 - 1000000227 - PARAF.PHS.CC-3,5x14mm 97
A15 - 1000000204 - PORCA 3/16 18	F19 - 1000000291 - 10mm - BRA TAMPA PLÁSTICA CABEÇA PARAFUSO SCREW HEAD CAP TAPA CABEZA TORNILLO 02	F27 - 3000004155 - 19mm BUCHA PUXADOR HANDLE SCREW ANCHOR TARUGO TIRADOR 12	F42 - 1000000276 - 44x14mm BUCHA PLÁSTICA C/ CABEÇA BUSHING WITH PLASTIC HEAD TARUGO CON CABEZA PLÁSTICA 06	F44 - 3000004179 - 47x47x18mm - BRA 3000010907 - 47x47x18mm - PTO CALÇO L PLÁSTICO "L-SHAPED" PLASTIC BRACKET CUÑA DE PLÁSTICO EN "L" 01
F46 - 3000004178 - 45x18x28mm - BRA APOIO PLÁSTICO DOBRADIÇA LATERAL SIDE HINGE PLASTIC SUPPORT APOYO PLÁSTICO BISAGRA LATERAL 09	F47 - 3000004163 - 6mm - BRA BATOQUE PORTA - PVC PVC STOPPER TOPE PARA PUERTA - PVC 16	F48 - 1000000281 - 13 mm TAMPA PLÁSTICA CABEÇA PARAFUSO PLASTIC SCREW HEAD CAP TAPA PLÁSTICA CABEZA TORNILLO 13	F49 - 1000000277 - 4,5mm - BRA TAPA FURO PLÁSTICO PLASTIC BORE CAP TAPA AGUJERO DE PLÁSTICO 14	F51 - 1000000266 - 6,5mm - BRA TAPA FURO PLÁSTICO PLASTIC CAP TAPA AGUJEROS 03
F73 - 1000000329 - 26 MM DOBRADIÇA FRAME WING BISAGRA 08	F109 - 3000005582 - 54X75X14,5mm BRA APOIO CALÇO DOBRADIÇA HINGE SHIM SUPPORT APOYO SOPORTE BISAGRA 02	F138 - 1000003510 - 400mm PAR CORREDIÇA TELESCÓPICA TELESCOPIC RUNNER RIEL TELESCÓPICA 02	F145 - 3000010909 - 78 X 68 X 18MM - PTO BASE PÉ PLÁSTICA LEG BASE BASE DE PATA PLÁSTICA 07	F148 - 1000013838 - 160 MM - METAL ONIX PUXADOR PLÁSTICO PLASTIC HANDLE TIRADOR DE PLÁSTICO 03
F170 - 1000013839 - 160 MM - METAL ONIX PUXADOR PLÁSTICO PLASTIC HANDLE TIRADOR DE PLÁSTICO 03	F185 - 3000005687 - 108x27x28mm - BRA CALÇO PLÁSTICO CORREDIÇA RUNNER PLASTIC SUPPORT CUÑA DE PLÁSTICO RIELES 04	F359 - 1000012489 - 174 X 48 X 43 MM - PP PTO PÉ ARMÁRIO FOOT CABINET PATA 07	F394 - 3000004161 - 110 X 4,6 MM - PP BRA TAMPA FURO PASSAGEM DE AGUA WATER PASSAGE HOLE COVER TAPA DEL ORIFICIO DE PASO DE AGUA 01	

TERMO DE GARANTIA

PARABÉNS!
Você acaba de comprar um produto que é referência de qualidade, durabilidade e beleza em todo o Brasil. Isso porque a Itaitaia faz de tudo para oferecer a você as melhores cozinhas de aço do mercado.

DISPOSIÇÕES E PRAZOS DE GARANTIA

A Itaitaia Móveis S/A estipula que o produto especificado, fica garantido pelo prazo de doze (12) meses, contados a partir da entrega efetiva do produto. Este prazo é compreendido como sendo: 3 (três) meses como garantia legal e 9 (nove) meses como garantia contratual.

Constatado o eventual defeito de fabricação, o consumidor deverá entrar em contato com a loja onde adquiriu o produto.

No prazo de garantia, as partes eventualmente defeituosas serão substituídas gratuitamente, por outra da mesma linha e modelo.

O projeto, instalação e a montagem na residência do consumidor não são de responsabilidade da Itaitaia. A montagem deve seguir corretamente as Instruções que se encontram dentro da embalagem de cada módulo.

Esta garantia é válida em todo o território brasileiro, inclusive em toda e qualquer região litorânea.

A Itaitaia se reserva o direito de efetuar modificações de caráter técnico em seus produtos, sem aviso prévio.

EXCLUSÃO DA GARANTIA

O presente termo exclui de sua garantia:

- Danos causados em consequência de acidentes, mau uso, manuseio ou deslocamento incorreto dos produtos;
- Danos causados por montagem inadequada;
- Danos em decorrência de agentes externos (inundações, incêndios, etc);
- Danos causados pela utilização de produtos de limpeza não recomendados no manual de instrução do produto;
- Despesas de transporte, frete ou seguro;
- Defeitos oriundos da utilização do produto em ambientes sujeitos a gases corrosivos, umidade excessiva ou em locais de altas/baixas temperaturas, poeira ou acidez

A Itaitaia não se responsabiliza por incorreta instalação de cubas, pias, mármore, granitos ou similares. Também não será responsável pelas instalações elétricas, hidráulicas e de gás, bem como pelos danos que estes possam vir a causar ao produto.

A fixação dos armários de forma segura e garantida depende da qualidade da parede na qual os mesmos serão instalados. A Itaitaia não se responsabiliza por danos causados por instalação dos armários em paredes inadequadas.

CUIDE BEM DO SEU ARMÁRIO

Dicas de limpeza e conservação:

- Evite arrastar objetos em cima dos armários. Eles podem riscar e prejudicar o acabamento de seu móvel de cozinha.
- Caso seja necessário mover o produto, retire os objetos do interior do armário.
- Para limpeza, deve ser utilizado apenas produto neutro (verifique na embalagem do produto se está escrito "neutro"). Remova o excesso com pano úmido e seque logo a seguir.
- Nunca utilize sapólios, esponja de aço ou qualquer material que possa arranhar a superfície dos armários durante a limpeza.
- Não se recomenda o uso de produtos à base de amoníaco.
- Não utilize plásticos ou papéis coloridos para forrar os armários.
- Deve-se evitar guardar sal, cebola, catchup, mostarda e outras substâncias ácidas sem as devidas embalagens de proteção.
- Para os armários com pia, é importante tomar cuidado ao redor dela, evitando-se o contato direto com água nas demais partes do produto. A área exposta a umidade pode influenciar na durabilidade dos seus móveis.
- Tente evitar a exposição direta ao sol. Sugere-se utilização de cortinas para proteger seus móveis de cozinha.
- Produtos adquiridos fora do Brasil com defeitos de fabricação, favor entrar em contato com a loja onde adquiriu sua Cozinha Itaitaia.
- Esta orientação deve ser guardada para futura consulta, caso necessário.

ATENÇÃO: Não utilize panos muito umedecidos na limpeza do armário, pois a umidade excessiva pode danificar o produto.

TAKING GOOD CARE OF YOUR CABINET

Cleaning and caring instructions:

- Avoid dragging objects on top of the cabinet. They might scratch the finishing.
- If it is necessary to move the product, remove the objects from inside the cabinet.
- Only non-abrasive natural chemical products are recommended to clean your cabinet. Simply wipe the cabinet down with a wet cloth to remove the cleaning product excess.
- Never clean the cabinet with scouring powders, steel scrubber pads or any other product which can scratch its surface.
- Chemical products are not recommended.
- Cabinet surfaces should not be covered with colored plastic or paper sheets.
- Acid substances like salt, onion, ketchup and mustard must remain properly stored in sealed containers.
- Avoid the direct contact of water with other surfaces than the sink, as the humidity can affect the durability of the cabinets.
- Avoid cabinets exposure to direct Sun light. Drapers suggested.
- For technical assistance outside Brazil, please, contact the store where you purchased your Itaitaia kitchen.
- This guidance should be saved for future reference, if necessary.

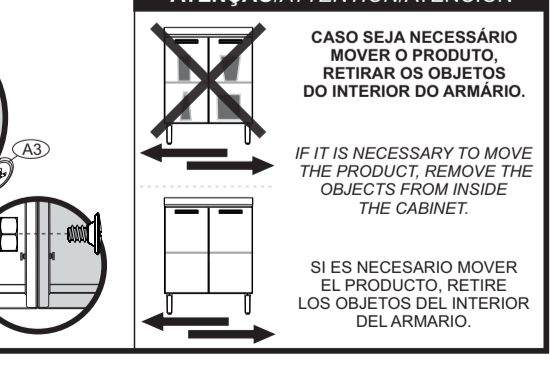
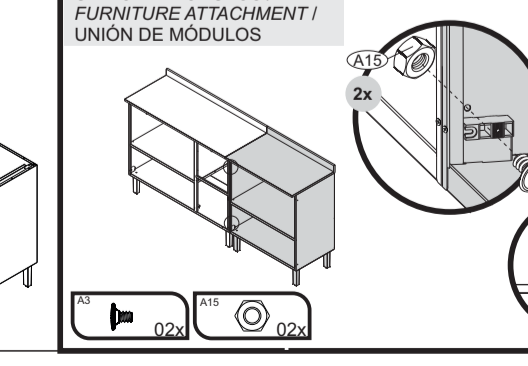
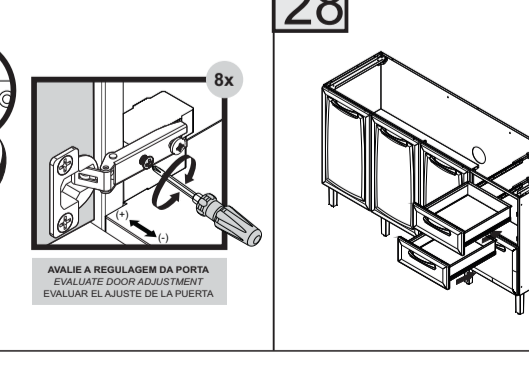
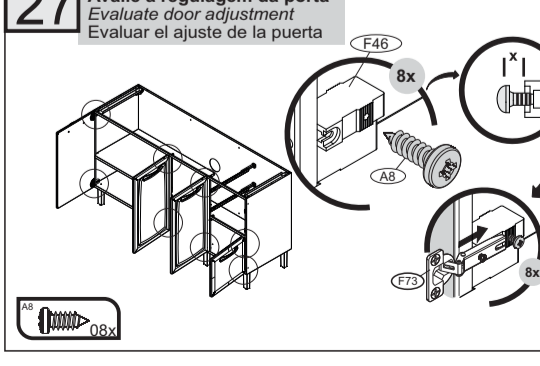
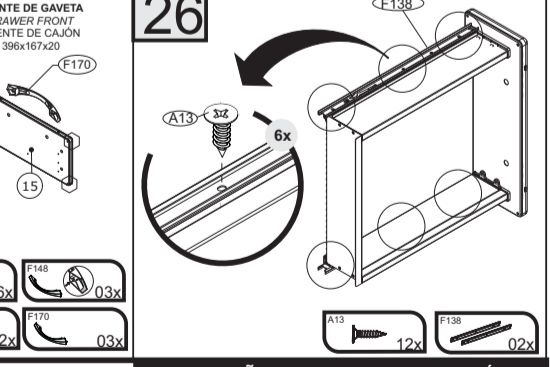
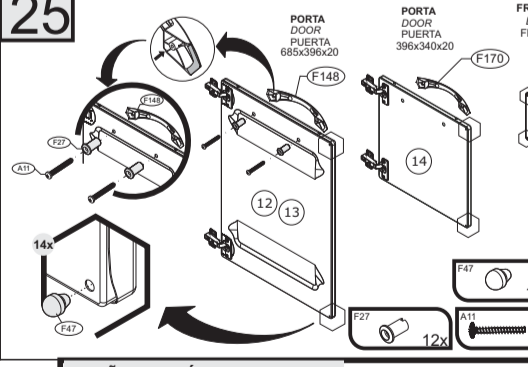
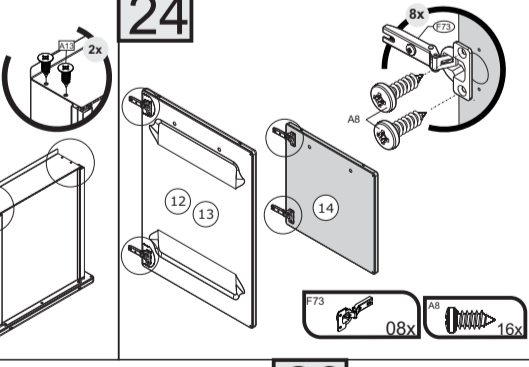
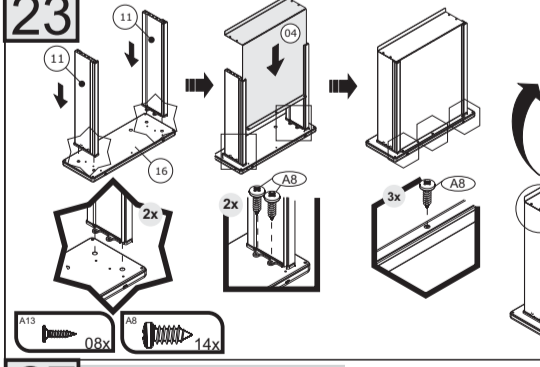
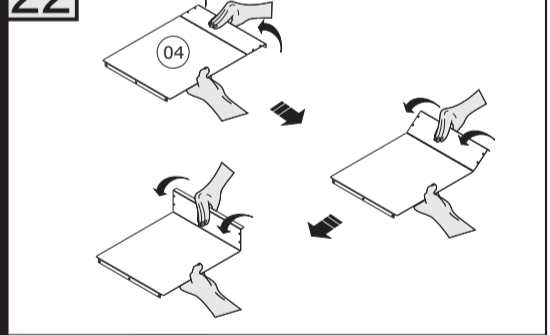
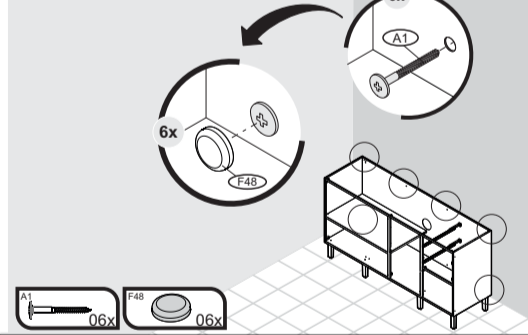
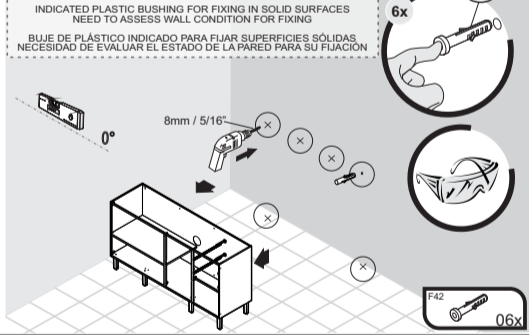
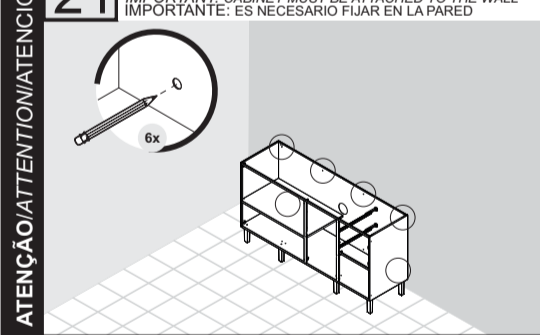
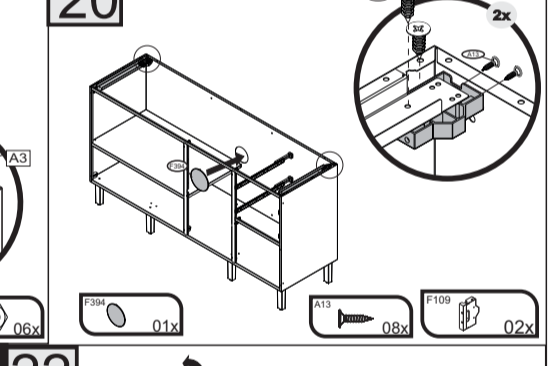
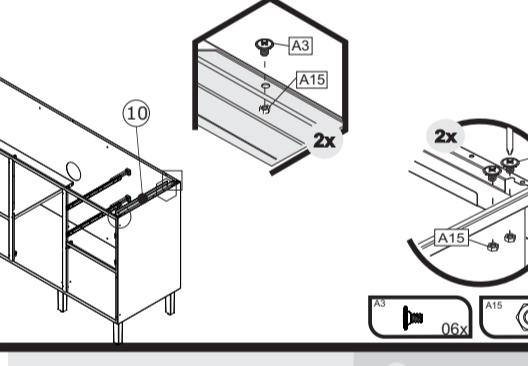
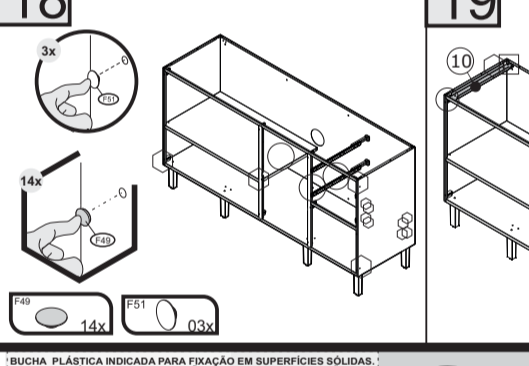
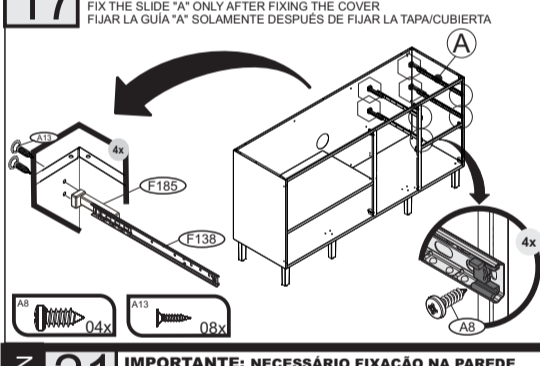
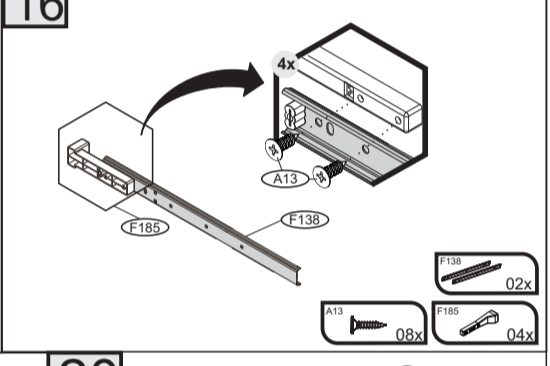
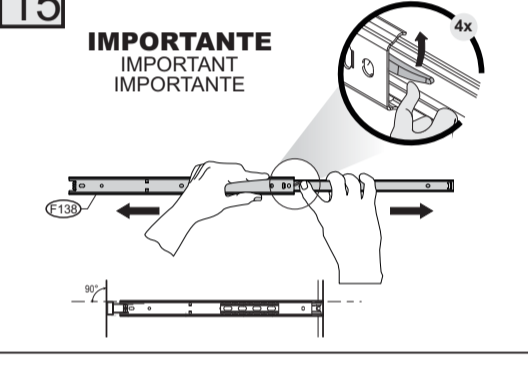
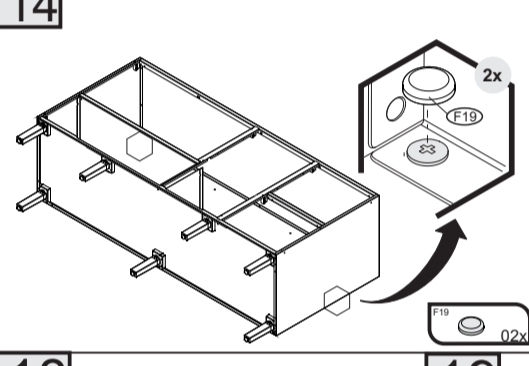
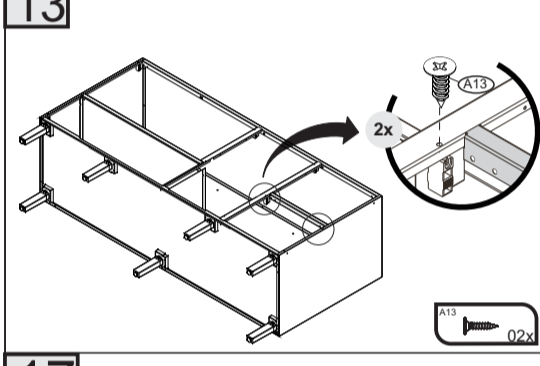
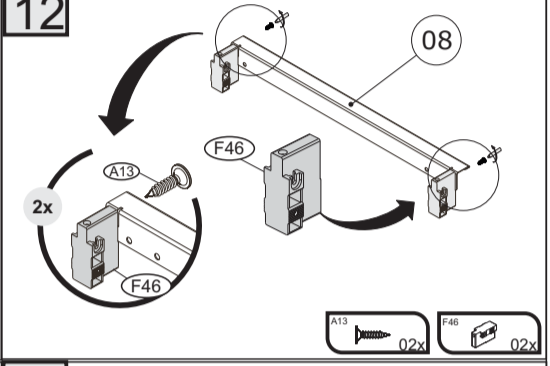
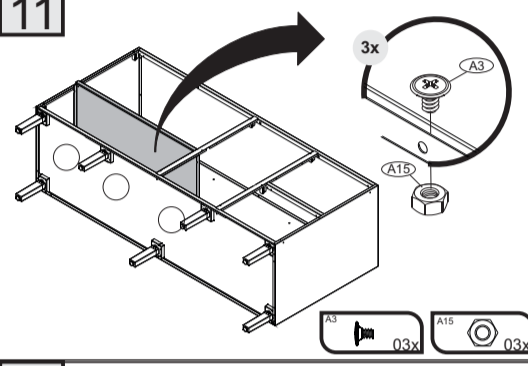
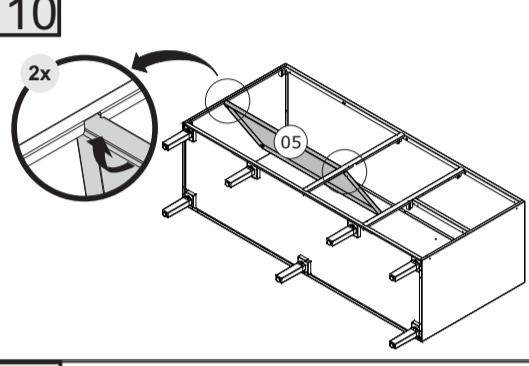
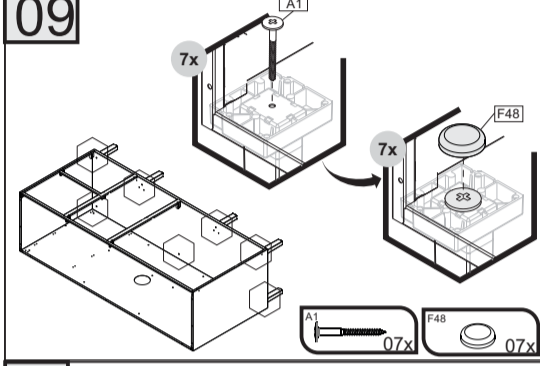
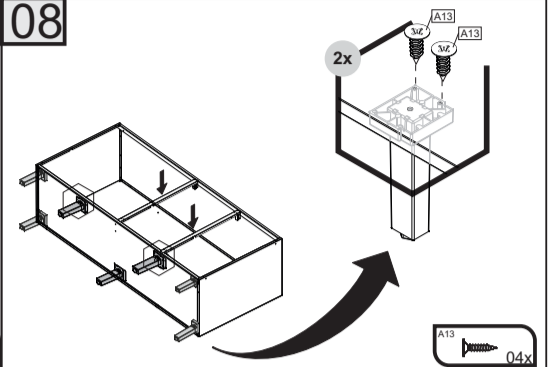
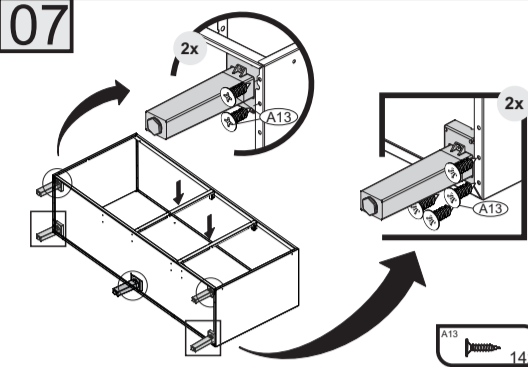
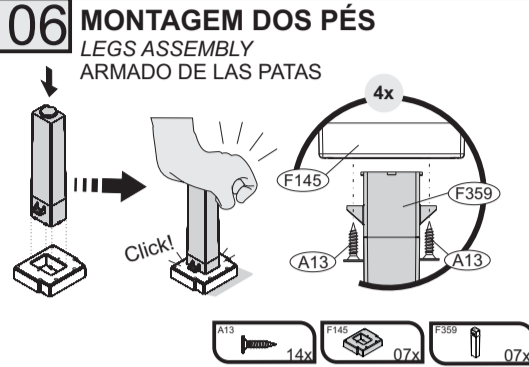
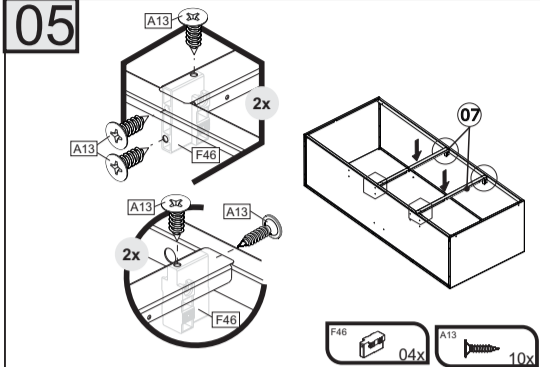
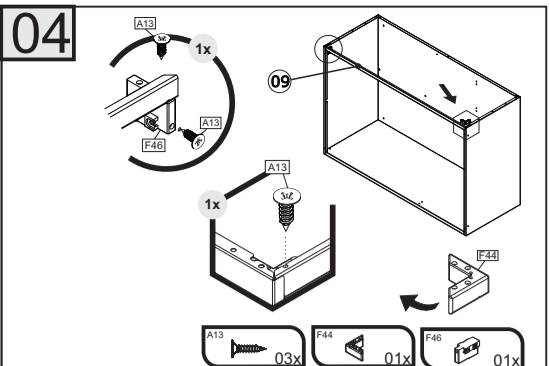
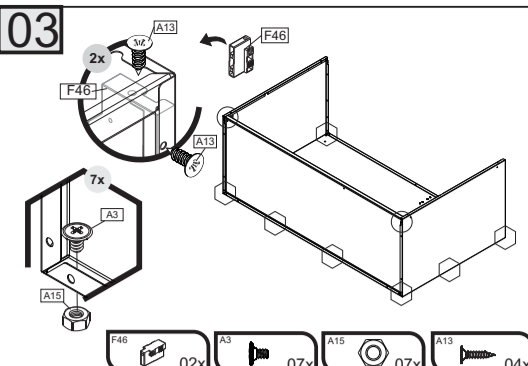
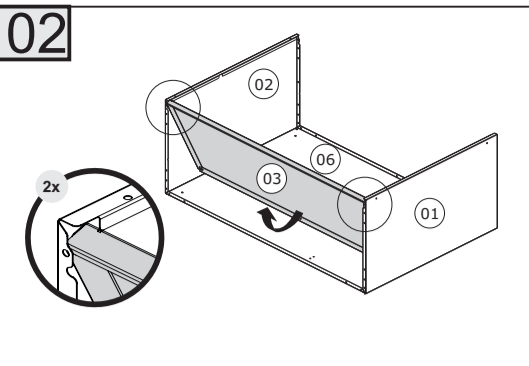
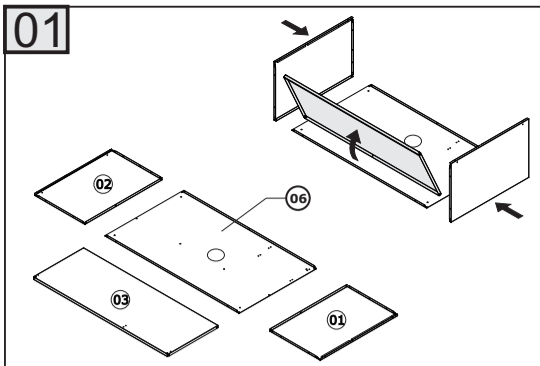
BEWARE: Do not use a damp cloth to clean the cabinet. Excessive moisture can damage its surface.

CUIDE BIEN DE SU APARADOR

Indicaciones de limpieza y conservación:

- Evite arrastar objetos encima de los aparadores. Ellos pueden riscar o dañar el acabado de su mueble de cocina.
- Si es necesario mover el producto, retire los objetos del interior del armario.
- Para limpieza, se debe utilizar apenas producto neutro (verifique en el embalaje del producto si está escrito "neutro"). Remueva el exceso con un paño húmedo y a seguir seque luego.
- Nunca utilize sapólios, esponja de acero o cualquier material que pueda arañar la superficie de los armarios durante la limpieza.
- No es recomendable utilizar productos con amoníaco.
- No utilizar plásticos o papeles coloridos para forrar los armarios.
- Debe evitarse guardar sal, cebolla, ketchup, mostaza o cualquier producto ácido sin el embalaje de protección.
- Para los armarios con lavaplatos, es importante tomar cuidado alrededor de ella, evitando el contacto directo con el agua en las demás partes del producto. El área expuesta a la humedad puede influir en la durabilidad de sus muebles.
- Evite la exposición directa al sol. Se sugiere la utilización de cortinas para proteger sus muebles de cocina.
- Los productos adquiridos fuera de Brasil con defectos de fabricación de productos, favor póngase en contacto con la tienda donde compró su Cocina Itaitaia.
- Esta orientación se debe guardar para futuras referencias, si es necesario.

ATENCIÓN: No utilize paños muy humedecidos en la limpieza del armario, pues la humedad. Excesiva puede dañar el producto.



ATENÇÃO/ATTENTION/ATENCIÓN. CASO SEJA NECESSÁRIO MOVER O PRODUTO, RETIRAR OS OBJETOS DO INTERIOR DO ARMÁRIO. IF IT IS NECESSARY TO MOVE THE PRODUCT, REMOVE THE OBJECTS FROM INSIDE THE CABINET. SI ES NECESARIO MOVER EL PRODUCTO, RETIRE LOS OBJETOS DEL INTERIOR DEL ARMARIO.

Agora que você já comprou o seu móvel, ele merece ser montado do jeito certo.

Erros de montagem causam mais de **60%** dos danos em móveis.

Por que contratar?

Tranquilidade do **início ao fim** da montagem



PROFISSIONAIS QUALIFICADOS

Especialistas certificados na **MadeiraMadeira Serviços**.



FERRAMENTAS PROFISSIONAIS

que **protegem** seus móveis.



AGENDAMENTO EM 24 HORAS

escolha a data e o turno **ideais para** você.



GARANTIA DE 3 MESES

de cobertura **completa**.

Mais de 1 MILHÃO DE MONTAGENS
★ com avaliação **4.7** ★

Mariana S., São Paulo

"Chegaram no horário e montaram tudo rapidamente. Serviço incrível!"



Carlos R., Belo Horizonte

"Tentei montar sozinho e foi um desastre. Com a **MadeiraMadeira Serviços** ficou perfeito."



Ana P., Rio de Janeiro

"Agendamento ágil e **montagem pontual e perfeita**. Recomendo demais!"



Agende agora pelo QR Code

Madeira**Madeira** Serviços · Atendimento em todo o Brasil



Escaneie o QRCode