

Cômoda

Ref. 210

Como trocar seu produto

Se seu produto chegou com algum defeito você tem 7 dias para solicitar a troca. Você vai precisar:

- 1 Ter em mãos as fotos das peças com defeito; descrição; código (como está aqui no manual) e quantidade de peças com defeito.
- 2 Acesse o chat em nosso site.
- 3 Selecione o seu pedido, e depois a opção “Quero trocar um produto”.
- 4 Pronto, agora é só preencher as informações e enviar. Entraremos em contato por e-mail para te dar todas as instruções.

Dicas para prolongar a vida útil do móvel

- 1 Retire o pó com uma flanela seca, depois use um pano macio, levemente umedecido com água. Pode utilizar detergente neutro ou sabão neutro.
- 2 Reaperte os parafusos de tempos em tempos para garantir a estabilidade e durabilidade.
- 3 O acabamento do seu produto pode ser danificado pela falta de ventilação e excesso de calor.

Qualquer dúvida sobre os nossos produtos você pode entrar em contato pelo nosso canal de atendimento:

<https://www.madeiramadeira.com.br/central-de-ajuda>

Para mais dicas amigas e inspirações de decoração acesse:

<https://www.madeiramadeira.com.br/central-de-dicas>

Siga MadeiraMadeira:



Para a montagem do produto você vai precisar de:







Indique o tamanho da furação "X"

- ✓ Confira as peças, componentes e se possui as ferramentas necessárias para a montagem
- ✓ Para proteger seu móvel, coloque as peças sobre um tapete.
- ✓ Para realizar a montagem, é necessário X pessoa.
Convide sua família e amigos para montar com você.

LISTA DE FERRAGENS

REF.	CÓD.	DESCRIÇÃO	ILUSTRAÇÃO	QTD.
A		Parafuso 3,5 x 40 c/chata		10
B		Parafuso 3,5 x 25 c/flangeada		20
C		Cantoneira 18x18		23
D		Cavilha 6 x 30		48
E		Prego Anelado 10 x 10		160
F		Prego 10 x 10		64
G		Sapata L 40 mm		4
H		Cola		2
I		Puxador 96 mm		10
J		Corrediça plástica		16
L		Rolete		4
M		Parafuso 3,5 x 20 c/flangeada		4

REF.	Cód.	DESCRIÇÃO	ILUSTRAÇÃO	QTD.
N		Parafuso 3,5 x 12 c/Chata		46
O		Porca Plástica		4
P		Parafuso 3,5 x 25 c/Chata		20
Q		Sapata U		2

LISTA DE PEÇAS

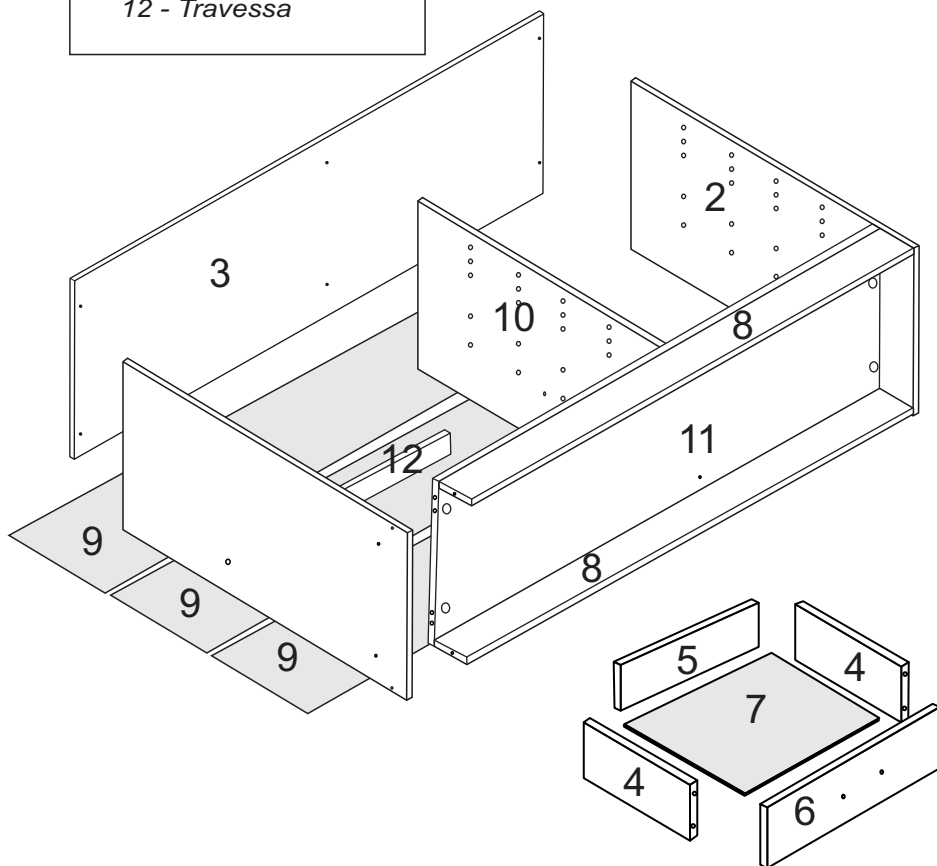
PEÇAS POR VOLUME

CAIXA LATERAL

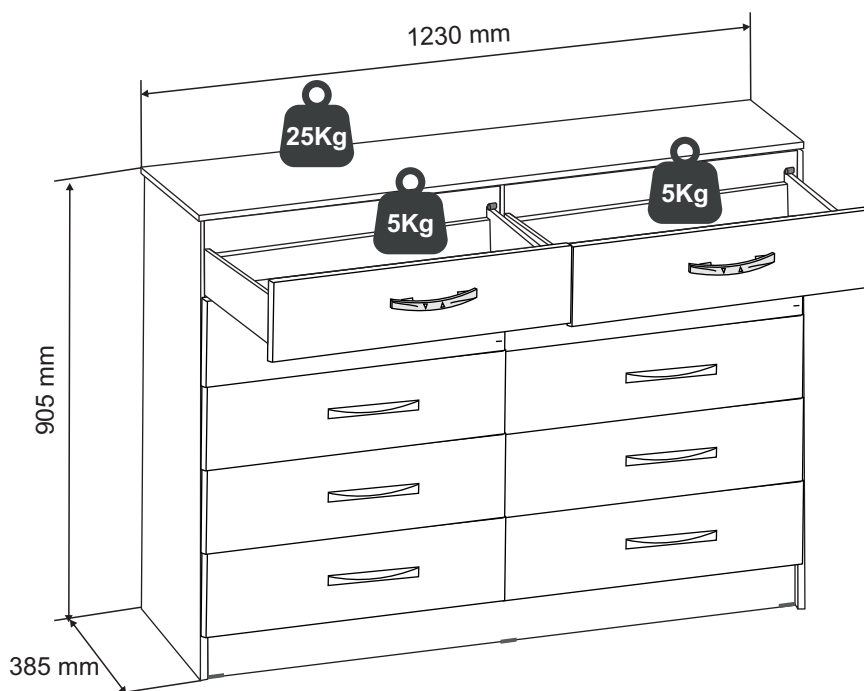
Nº PEÇA	Cód IND	DESCRIÇÃO	QTD	DIMENSÕES (mm)			PESO KG
				COMP	LARG	ESP	
1		Lateral esquerda	01	905	385	15	
2		Lateral direita	01	905	385	15	
3		Tampo Superior	01	1230	405	15	
4		Lateral gaveta	20	350	105		
5		Traseiro gaveta	10	565	80	15	
6		Frente gaveta	10	605	160	15	
7		Fundo gaveta	10	588	350	3	
8		Rodapé	02	1200	8	15	
9		Costa	03	1220	30	3	
10		Divisória	01	810	385	15	
11		Tampo inferior	01	1200	385	15	
12		Travessa	01	590	060	15	

LISTA DE PEÇAS

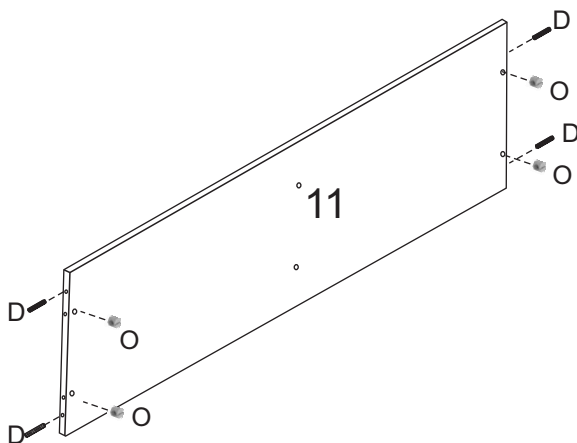
- 1 - Lateral esquerda
- 2 - Lateral direita
- 3 - Tampo Superior
- 4 - Lateral gaveta
- 5 - Traseiro gaveta
- 6 - Frente gaveta
- 7 - Fundo gaveta
- 8 - Rodapé
- 9 - Costa
- 10 - Divisória
- 11 - Tampo inferior
- 12 - Travessa



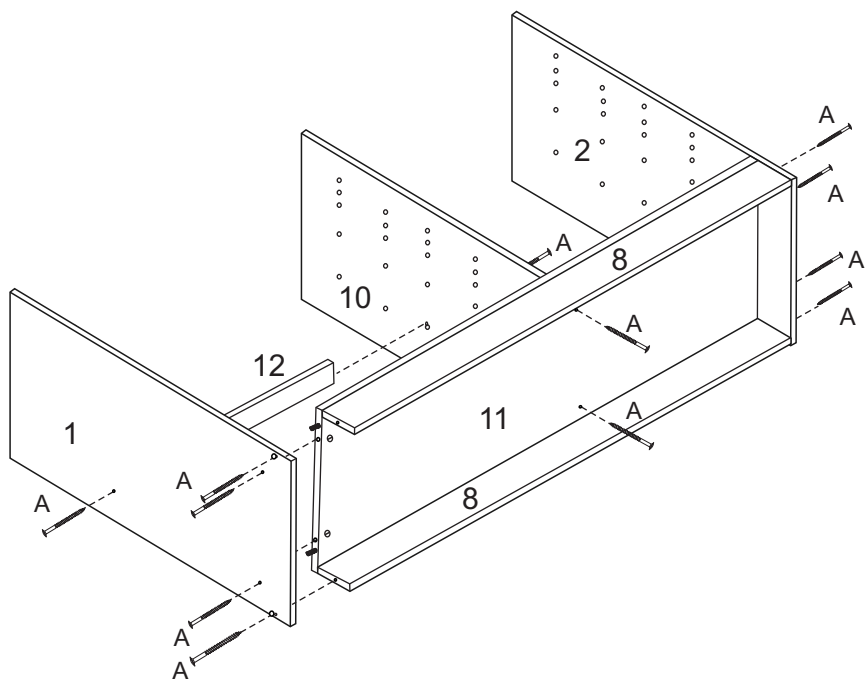
Peso suportado por cada item que compõe o produto.



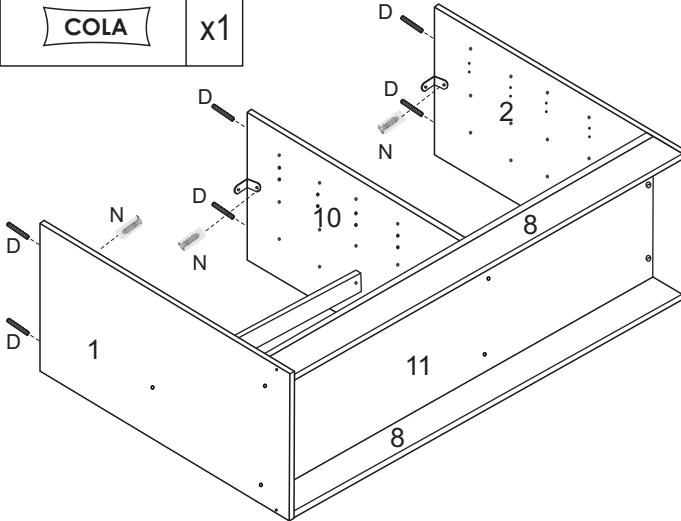
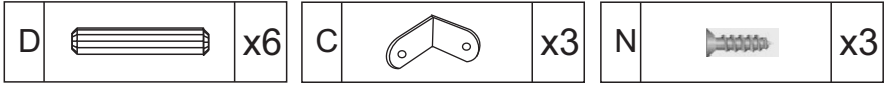
1 Passo



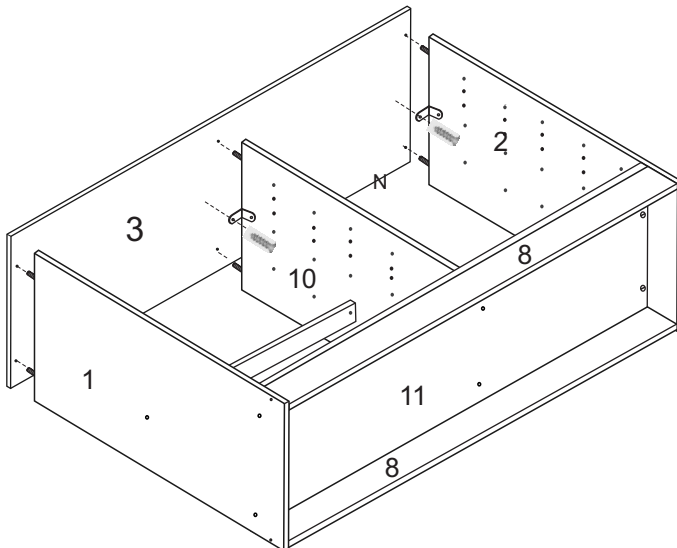
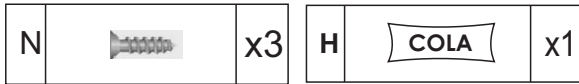
2 Passo



3 Passo

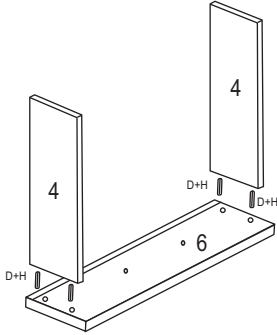
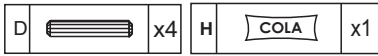


4 Passo

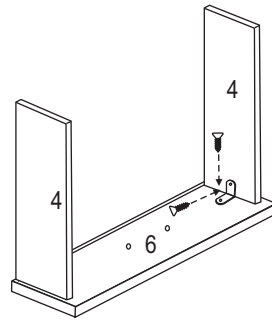
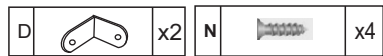


MONTAGEM GAVETA

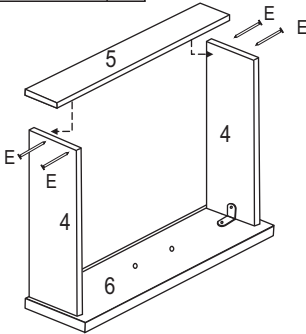
1º Passo



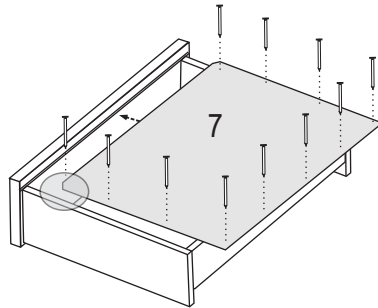
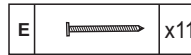
2º Passo



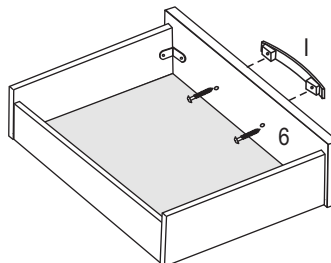
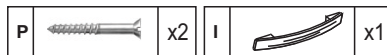
3º Passo



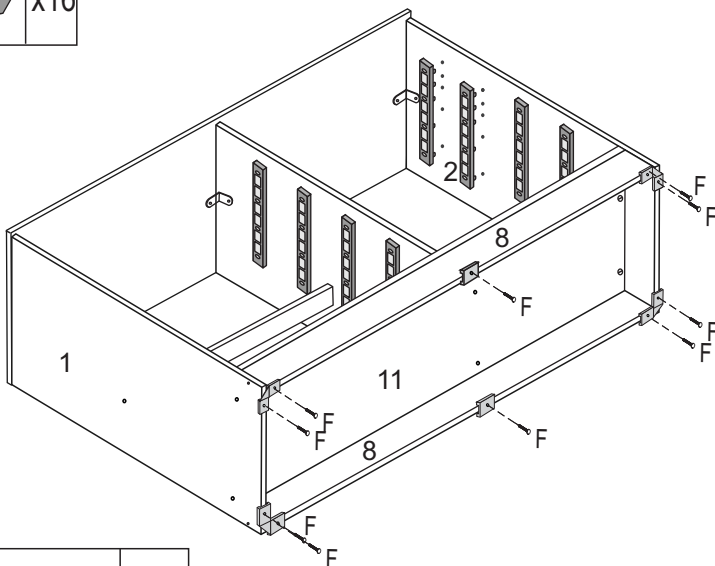
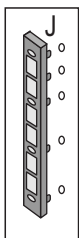
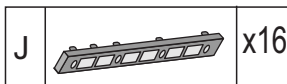
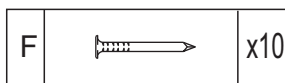
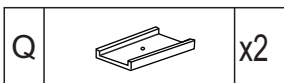
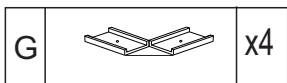
4º Passo



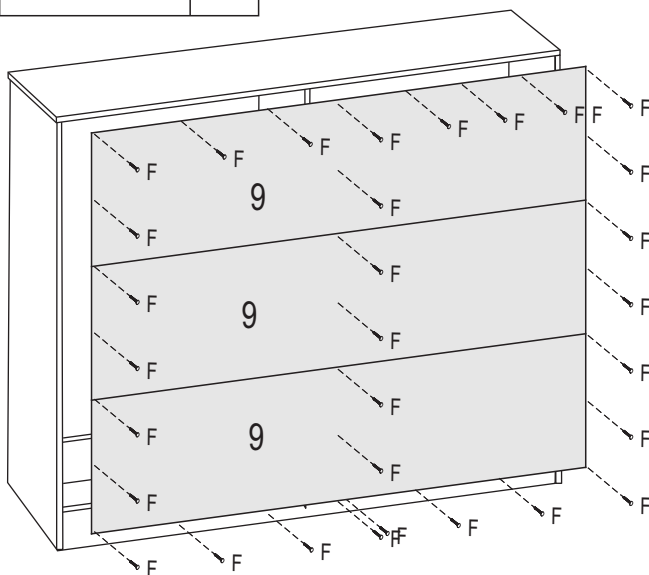
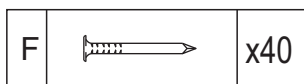
6º Passo

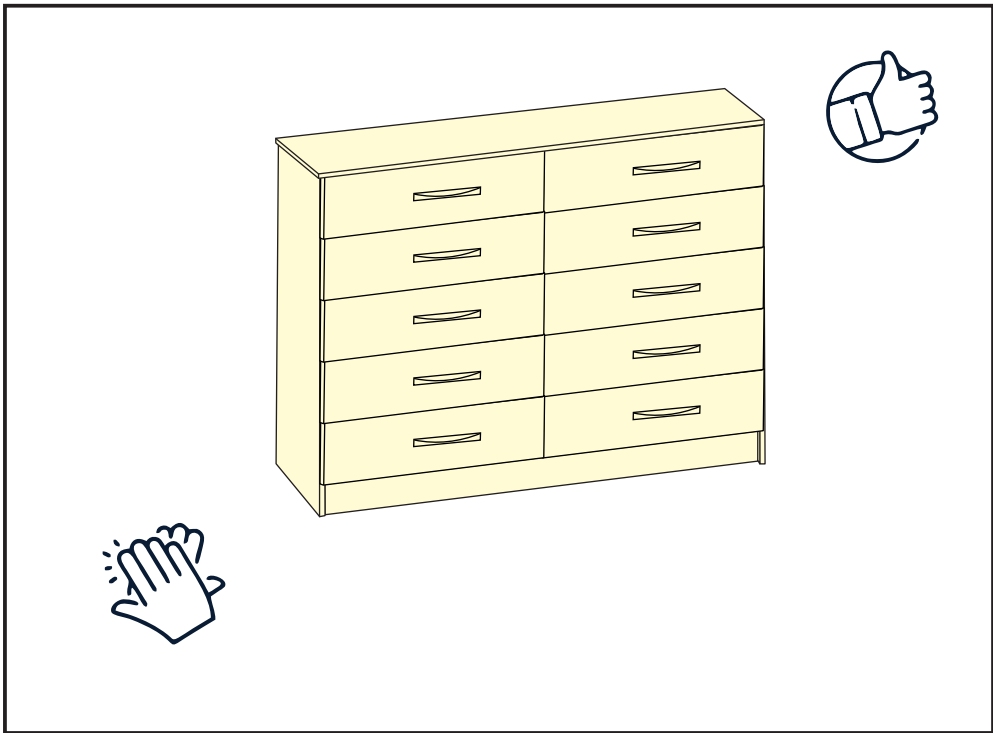


5 Passo



6 Passo





yes casa
madeiramadeira

Revisado 22/09/2023