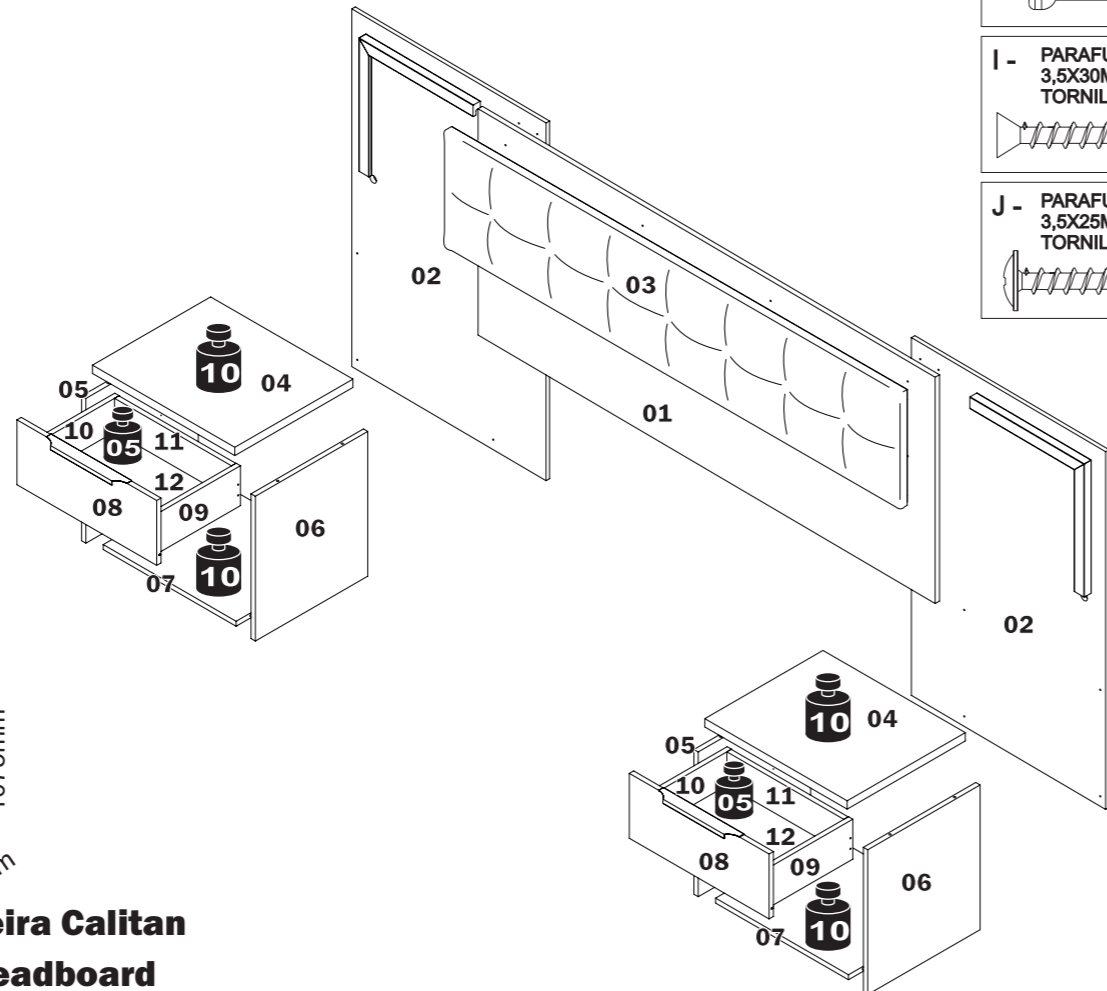
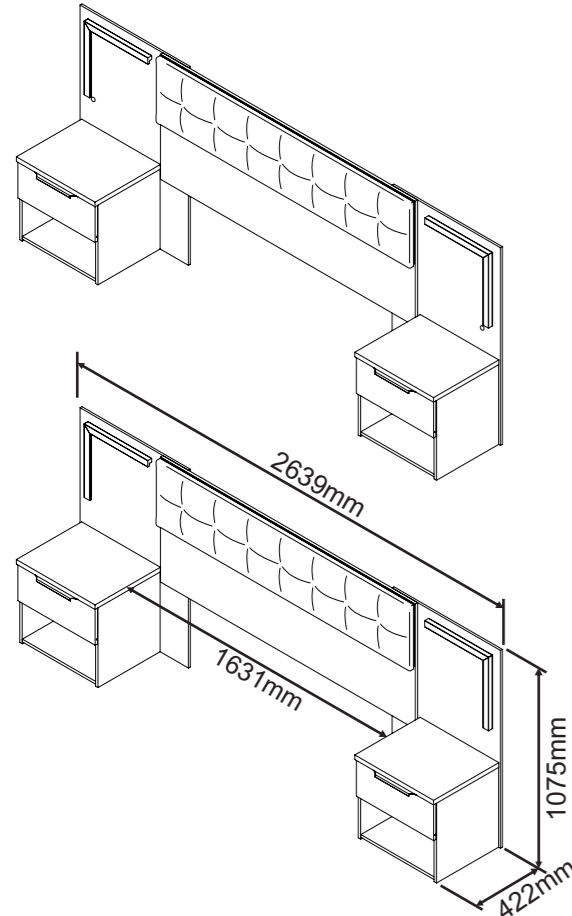


N°	CÓDIGO CODE CÓDIGO	DESCRIÇÃO DESCRIPTION DESCRIPCIÓN	DIMENSÃO (mm) DIMENSION (mm) DIMENSIÓN (mm)			QUANTIDADE QUANTITY CANTIDAD
			COMP. LEN. LON.	LARG. WID. ANC.	EPS DEP ESP	
1	77024	PAINEL CABECEIRA/ HEADBOARD PANEL/ PANEL CABECERA	1600	680	15	1
2	77025	PAINEL VERTICAL COM LED/ VERTICAL PANEL WITH LED/ PANEL VERTICAL CON LED	1075	680	12	2
2	77027	PAINEL VERTICAL SEM LED/ VERTICAL PANEL WITHOUT LED/ PANEL VERTICAL SIN LED	1075	680	12	2
3	77035	PAINEL ESTOFADO/ UPHOLSTERED PANEL/ PANEL TAPIZADO	1590	340	26	1
4	77038	TAMPO SUPERIOR/ UPPER TOP/ TAMPA SUPERIOR	494	410	25	2
5	77046	LATERAL ESQUERDA/ LEFT SIZE/ LATERAL IZQUIERDA	435	390	15	2
6	77047	LATERAL DIREITA/ RIGHT SIZE/ LATERAL DERECHA	435	390	15	2
7	77048	TAMPO INFERIOR/ BOTTOM TOP/ TAMPA ABAJO	461	389	15	2
8	77049	FRENTE DA GAVETA/ FRONT OF THE DRAWER/ FRENTE DEL CAJÓN	485	195	15	2
9	65756	LATERAL DIREITA DA GAVETA/ RIGHT SIZE OF THE DRAWER/ LATERAL DERECHA DEL CAJÓN	300	120	15	2
10	66641	LATERAL ESQUERDA DA GAVETA/ LEFT SIZE OF THE DRAWER/ LATERAL IZQUIERDA DEL CAJÓN	300	120	15	2
11	77052	TRASEIRO DA GAVETA/ BACK OF THE DRAWER/ TRASERO DEL CAJÓN	406	120	15	2
12	77056	FUNDO DA GAVETA/ BOTTOM OF THE DRAWER/ FONDO DEL CAJÓN	418	297	2,7	2



Rod. Prefeito Adolfo Nicolato, Km 10 - Rodeiro/MG - CEP:36510-000
+ 55 32 3577-3300 www.grupolopas.com.br



KG Peso máximo suportado
Maximum weight supported
Peso máximo suportado

**A - PARAFUSO 3,5X14MM FLANGEADO
3,5X14MM WASHER HEAD SCREW
TORNILLO 3,5X14MM FLANGEADO** **48**
CÓD. 64826

**B - CANTONEIRA PLÁSTICA
PLASTIC CORNER PLATE
ESQUINERO PLÁSTICO** **12**
CÓD. 65627

**C - CAVILHA MADEIRA 6X30MM
6X30MM WOODEN DOWEL
TARUGO DE MADEIRA 6X30MM** **26**
CÓD. 65617

**D - SAPATA L 15 MM
L BRACKET 15 MM
BASE DE LA PATA L 15 MM** **12**
CÓD. 65208

**E - PARAFUSO 3,5X35MM
3,5X35MM SCREW
TORNILLO 3,5X35MM** **18**
CÓD. 64766

**F - PARAFUSO 3,5X14MM
3,5X14MM SCREW
TORNILLO 3,5X14MM** **32**
CÓD. 64725

**G - TAMBOR 15MM
0.59" CONNECTOR
CONECTOR 15MM** **08**
CÓD.64979

**H - PARAFUSO MINIFIX
MINIFIX SCREW
TORNILLO MINIFIX** **08**
CÓD.64746

**I - PARAFUSO 3,5X30MM
3,5X30MM SCREW
TORNILLO 3,5X30MM** **16**
CÓD. 64764

**J - PARAFUSO 3,5X25MM
3,5X25MM SCREW
TORNILLO 3,5X25MM** **28**
CÓD. 64827

**K - PUXADOR EVOLUTO PRETO
HANDLE BLACK EVOLUTO
TIRADOR EVOLUTO NEGRO** **02**
CÓD. 76958

**L - SUPORTE PARA LED
LED SUPPORT
SOPORTE LED** **02**
CÓD. 76505

**M - PAR CORREDIÇA
PAIR OF SLIDES
PAR DE RIELES** **02**
300MM
CÓD. 30898

OPCIONAL/ OPTINAL/ OPCIONAL

**N - KIT LED
LED KIT
KIT LED** **01**
CÓD. 76964

4x fita adesiva led 380mm/ 380mm led adhesive tape/
cinta adhesiva led 380mm

2x interruptor preto/ black switch/ interruptor negro

conectores/ connectors/ conectores

1x adaptador fonte/ source adapter/ adaptador de fuente

TERMO DE GARANTIA
DISPOSIÇÕES E PRAZOS DE GARANTIA

A Móveis Lopus estipula que o produto especificado terá garantia legal de 90 (noventa) dias, à partir da data de emissão da nota fiscal, contra defeitos de fabricação nos termos do artigo 26, II do CDC. Quaisquer garantias adicionais fornecidas pelo lojista são de responsabilidade exclusiva destes, sendo, portanto os únicos responsáveis em caso de defeito do produto após a garantia legal, concedida pela fabricante.

A Móveis Lopus não possui pontos de assistência técnica. Constatado o eventual defeito de fabricação, desde que, dentro do prazo de garantia legal, o consumidor deverá entrar em contato com a loja onde adquiriu o produto. No prazo de garantia, as partes eventualmente defeituosas serão substituídas gratuitamente, por outra da mesma linha e modelo.

O projeto, instalação e a montagem na residência do consumidor não serão de responsabilidade da Móveis Lopus. A montagem deve seguir corretamente as instruções dos manuais que se encontram dentro da embalagem de cada módulo. Esta garantia é válida em todo território brasileiro.

EXCLUSÃO DA GARANTIA

O presente termo exclui de sua garantia:
Danos causados em conseqüências de acidentes, mau uso, manuseio ou deslocamento incorreto dos produtos;
Avarias ou defeitos causados por montagem inadequada;
Danos em decorrência de agentes externos (inundações, incêndios, etc);
Danos causados pela utilização do produto em ambientes sujeitos a gases corrosivos, umidade excessiva, mofo, acondicionamento em locais de altas/baixas temperaturas, poeira ou acidez.
Danos causados por infestação de cupins e outras pragas;
Defeitos por exposição a luz solar excessiva;
Desgaste natural devido ao uso do produto;

CUIDE BEM DO SEU MÓVEL

Dicas de limpeza e conservação:
- Para limpar corretamente seu produto, use sempre um pano liso e levemente umedecido com água;
- Não se esqueça de enxugar o seu móvel! Ele não deve permanecer úmido, pois a água pode prejudicar o acabamento ou causar mofo na madeira;
- Não se recomenda o uso de produtos à base de amoníaco.
- Não utilize esponja de aço ou qualquer material que possa arranhar a superfície do produto durante a limpeza.
- Não utilize plásticos ou papéis coloridos para forrar seu móvel.
- Evite arrastar objetos em cima do móvel. Eles podem riscar e prejudicar o acabamento do seu móvel.
- O material dos seus móveis tem um tratamento contra fungos e cupins, mesmo assim, em ambientes infestados recomenda-se a dedetização antes de instalar o seu móvel.
- Tente evitar a exposição direta ao sol. Sugere-se utilização de cortinas para proteger seu móvel;

A Móveis Lopus reserva-se o direito de alterar quaisquer características técnicas ou estéticas e introduzir melhoramentos nos produtos comercializados a qualquer momento, sem obrigação de efetuar o mesmo nos produtos em estoque ou já comercializados (vendidos).

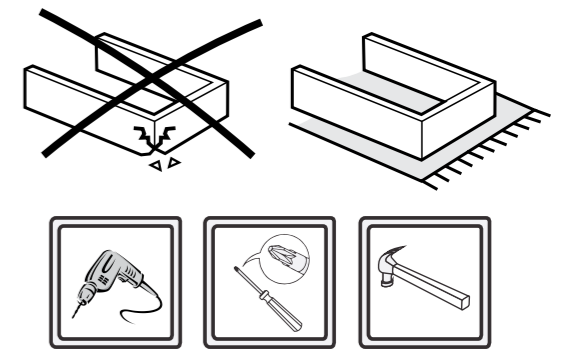
TAKING GOOD CARE OF YOUR FURNITURE
Cleaning and caring instructions:

- Wipe the wood furniture down with a moist cloth to properly clean the furniture.
- Do not forget to dry your furniture out. Humidity can damage the finish or create mould.
- Chemical products are not recommended;
- Never clean the furniture with scouring powders, steel scrubber pads or any other product which can scratch its

- Furniture surfaces should not be covered with colored plastic or paper sheets.
- Avoid dragging objects on top of the furniture. They might scratch the finishing.
- Wood furniture are made of mould and termites resistant materials, however, it is recommended to use termiticides in infested places before installing the furniture.
- Avoid furniture exposure to direct Sun light. Drapers suggested.

CUIDE BIEN DE SU MUEBLE
Indicaciones de limpieza y conservación

- Para limpiar correctamente su muebles de madera, siempre use un paño húmedo.
- No se olvide de secar su muebles! No debe permanecer húmedo, pues el agua puede perjudicar el acabado o causar moho en la madera.
- No es recomendable utilizar productos con amoníaco.
- No utilizar esponjas de acero o cualquier material que dañe la superficie de los muebles.
- No utilizar plásticos o papeles coloridos para forrar los muebles.
- Evite arrastrar objetos encima de los muebles. Ellos pueden riscar o dañar el acabado de su mueble.
- El material de los muebles tiene un tratamiento contra los hongos y las polillas, aun así, en ambientes infectados, se recomienda desinfectar antes de instalar su mueble.
- Evite la exposición directa al sol. Se sugiere la utilización de cortinas para proteger sus muebles.



As ferramentas necessárias para montagem do produto não são fornecidas.
The necessary tools for assembly aren't supplied.
Las herramientas necesarias para armar los productos no son fornecidas.

Sugestão da quantidade de pessoas necessárias para montagem.
Tip of the number of people required for product assembly.
Consejo de la cantidad de personas necesarias para el armado de productos.

Instruções de Montagem Cabeceira Calitan
Assembly Instructions Calitan Headboard
Instrucciones de Armado Cabecera Unique

01

Abaixe a alça preta e retire a peça M1 conforme abaixo.
Push the black pin down to remove the M1 part.
Empujar para abajo la pieza negra para retirar la parte M1.

M
M1 M2

02

Local onde será parafusado.
Local where have to be screwed.
Local donde deve ser atornillado.

M1+F x08
C x08
F x08 M1 x02 C x08

03

A+B x04
09 x02
10 x08
B x04 A x16

04

12 x02

05

E x08
11 x02
12 x08

06

F+K x02
08 x02
F x04 K x02

07

C x08
05 x02
06 x02
07 x16

08

F+D x12
02 x12
05 x12
06 x12

09

Local onde será parafusado.
Local where have to be screwed.
Local donde deve ser atornillado.

M2+F x08
06 x08
05 x02

10

H x08
05 x08
06 x08

11

DIREÇÃO/DIRECTION/DIRECCIÓN

G x04
07 x02
05 x08

12

A+B x04
04 x02
05 x32

13

E x10
02 x02
05 x05

14

I x08
03 x08
01 x08

15

J x16
02 x16
01 x16

16

08 x08
02 x08

17

OPÇÃO COM LED
OPTION WITH LED
OPCIÓN CON LED

Y x01

18

OPÇÃO COM LED
OPTION WITH LED
OPCIÓN CON LED

⚠️ LIMPE A PEÇA L ANTES DE COLAR A FITA DE LED
CLEAN PART L BEFORE PASTE THE LED TAPE
LIMPIAR PARTE L ANTES DE PEGAR LA CINTA LED

1° x04
2° x04
3° x04
4° J x12
C x02
L x02 N x01 J x12 C x02

19

OPÇÃO COM LED
OPTION WITH LED
OPCIÓN CON LED

N x01
02 x01

20

C x02
L x02 C x02

21

J+L 1° x06
J+L 2° x06
J x12 L x02

Agora que você já comprou o seu móvel, ele merece ser montado do jeito certo.

Erros de montagem causam mais de **60%** dos danos em móveis.

Por que contratar?

Tranquilidade do **início ao fim** da montagem



PROFISSIONAIS QUALIFICADOS

Especialistas certificados na **MadeiraMadeira Serviços**.



FERRAMENTAS PROFISSIONAIS

que **protegem** seus móveis.



AGENDAMENTO EM 24 HORAS

escolha a data e o turno **ideais para** você.



GARANTIA DE 3 MESES

de cobertura **completa**.

Mais de 1 MILHÃO DE MONTAGENS
★ com avaliação **4.7** ★

Mariana S., São Paulo

"Chegaram no horário e montaram tudo rapidamente. Serviço incrível!"



Carlos R., Belo Horizonte

"Tentei montar sozinho e foi um desastre. Com a **MadeiraMadeira Serviços** ficou perfeito."



Ana P., Rio de Janeiro

"Agendamento ágil e **montagem pontual e perfeita**. Recomendo demais!"



Agende agora pelo QR Code

Madeira**Madeira** Serviços · Atendimento em todo o Brasil



Escaneie o QRCode