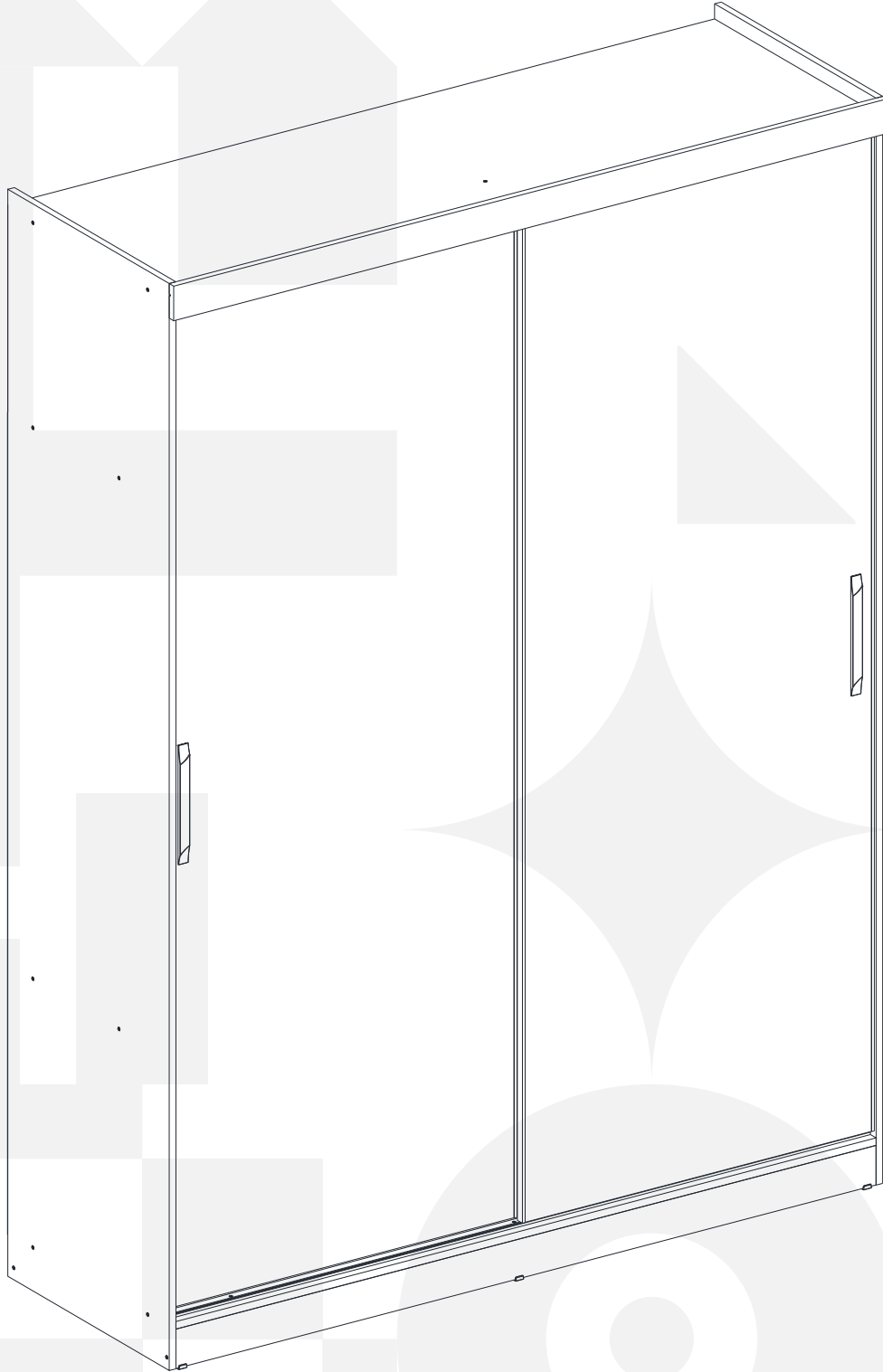


madeiramadeira **CABECASA**



Conheça nossos
produtos CabeCasa

GUARDA ROUPA 2 PORTAS ARAÇÁ

CabeCasa

Casa e Decoração por MadeiraMadeira

Caber é fazer dar certo.

E para caber na sua vida, criamos a CabeCasa.

Ao invés da gente dizer o que cabe

Fomos perguntar para quem sabe: você, cliente Madeira.

Agora cabe no bolso, cabe na vida

Cabe o que você quiser que caiba.

Cabe em casa.

CabeCasa é a primeira marca original MadeiraMadeira, conheça nossa loja:



+ de **10 anos**
de mercado



+ de **8 mil**
entregas por dia



+ de **5 milhões**
de clientes

Garantia Cabecasa

A MadeiraMadeira garante que o produto está isento de defeitos de material e fabricação durante período de tempo a contar partir do recebimento do produto com a assinatura de recebimento do mesmo:

- 90 dias (garantia legal) - Abrange o acabamento de peças, defeitos de costura, revestimentos, partes e peças sujeitas a desgaste natural. Neste tipo de garantia o cliente deve acionar o canal de vendas no qual fez a compra.
- Produtos com 2 anos (garantia estrutural) - Estão inclusos aqui, defeitos estruturais que possam comprometer o correto funcionamento do produto.
- Produtos com 5 anos (garantia estrutural) - Estão inclusos aqui, defeitos estruturais que possam comprometer o correto funcionamento do produto.

O presente termo e as garantias aplicam-se apenas ao território nacional.

Solicitação da Garantia

Aconselhamos que a caixa deva ser aberta no momento do recebimento do produto e que a qualidade do mesmo seja verificada, desta forma podemos solucionar eventuais problemas o mais rápido possível. Ocorrendo algum problema dentro do prazo de 90 dias, o consumidor deve entrar em contato com o canal de vendas seguindo as orientações do mesmo.

Em casos de garantia superior a 90 dias, o consumidor deve entrar em contato com a central de atendimento ao cliente através da área www.madeiramadeira.com.br/central-de-ajuda ou www.madeiramadeira.com.br/garantia-cabecasa, que lhe trará as orientações necessárias.

A MadeiraMadeira caberá a responsabilidade de realizar uma análise prévia do produto através de fotos e vídeos, em caso de parecer positivo (comprovado defeito) a empresa arcará com custo de transporte envio de peças e produtos. É reservado o direito da empresa de reter o produto ou a(s) peça(s) danificada(s). Com a comprovação de defeito no produto, a MadeiraMadeira poderá optar pela substituição total ou parcial de peças. Esta se reserva no direito de realizar os serviços de reposição de partes de peças e componentes que constatem satisfatoriamente a existência de defeito de material ou de manufatura. Se, no momento em que ocorrer a assistência o mesmo produto ou seus materiais não estiverem disponíveis, a empresa poderá substituí-los por de igual qualidade e valor equivalentes a nova linha de produção.

Perda de Garantia

Fica determinado que a garantia perderá efeito nos casos:

- Desgaste em parte e/ ou peças e acabamento decorrentes de uso intenso ou exposição a condições extremas, incluindo, mas não se limitando a exposição ao frio e calor intensos, luz direta do sol, chuva, umidade excessiva, maresia, entre outros;
- Danos causados durante o transporte, quando estes não tiverem sido executados pela MadeiraMadeira e, principalmente, não há cobertura de danos decorrentes de transportes e mudanças de endereço do cliente;
- Danos decorrente da má utilização do produto, esforços indevidos ou qualquer uso diverso daquele orientado pela MadeiraMadeira, bem como no caso de montagem em desacordo com o manual de instruções ou no caso de o cliente ou prestador de serviços por este contratado, vir a realizar alterações na estrutura ou acabamento do produto diferente da forma como o produto foi entregue;
- Não há cobertura por danos causados por descuido, limpeza e/ou manutenção em desacordo com as instruções repassadas pela MadeiraMadeira ou no caso de danos causados por prestadores de serviços de limpeza ou conserto contratados pelo cliente;
- Não se aplica a danos causados por materiais corrosivos como ácidos, solventes, tintas e fluidos corporais;
- Danos causados por acidentes, quedas, sinistros, ataques de pragas ou agentes da natureza. Ou ainda danos decorrentes de corrosão devido à falta de limpeza, manutenção com produtos inadequados ou conservação em lugares diversos daqueles indicados pela MadeiraMadeira (excetuados os produtos destinados ao uso nestas condições);
- Esta garantia não cobre afrouxamento de tecido ocorrido com o uso e pelo desgaste natural do tecido bem como pela deformação do enchimento ou espuma e pelo desalinhamento de costuras eventualmente advindas com o tempo de uso;
- Produtos enviados a título de amostra não são cobertas por garantia.
- Produtos sem Nota Fiscal não possuem garantia.

CABE NO BOLSO • CABE NA VIDA • CABE EM CASA

Como trocar seu produto

Para caber na sua vida, tem que caber mais transparência. Se o seu produto CabeCasa chegou com algum defeito, **você tem 7 dias para solicitar a troca**, saiba como agora mesmo.

1

Tenha em mãos: as fotos das peças com defeito; nome; código (como está aqui no manual) e quantidade de peças com defeito

2

Acesse o chat em nosso site, clicando no ícone



3

Selecione o seu pedido, e depois a opção “Quero trocar um produto”.

4

Pronto, agora é só preencher as informações e enviar. Vamos entrar em contato por e-mail e te dar todas as instruções.

CABE NO BOLSO • CABE NA VIDA • CABE EM CASA

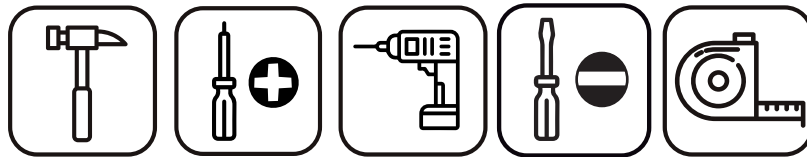
SAAGABEGA

Prepare-se para a montagem

IMPORTANTE - LEIA CUIDADOSAMENTE - RETENHA PARA REFERÊNCIA FUTURA

- Confira as peças, componentes e se já tem em mãos as ferramentas necessárias.
- Para proteger seu móvel, coloque as peças sobre um tapete.
- Para realizar a montagem são necessárias 02 pessoas. Convide sua família ou amigos pra montar com você.

Para realizar a montagem você vai precisar dessas ferramentas:



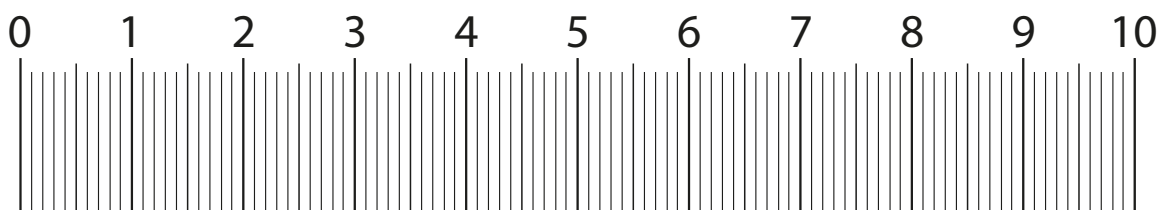
Se ficar alguma dúvida, é só falar com a gente pelo chat do site.

Atenção!

Grau de dificuldade de montagem AVANÇADO
Contrate nosso serviço profissional de montagem, é só apontar a câmera do seu celular para o QR Code ao lado ou chamar o número (41) 9877-0911 no whatsapp.



Faça utilização da régua abaixo para medir as ferragens.



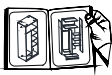

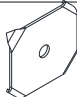

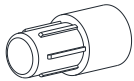

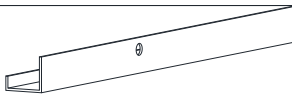

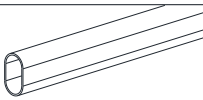
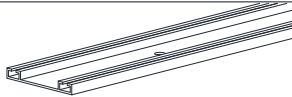


LISTA DE PEÇAS

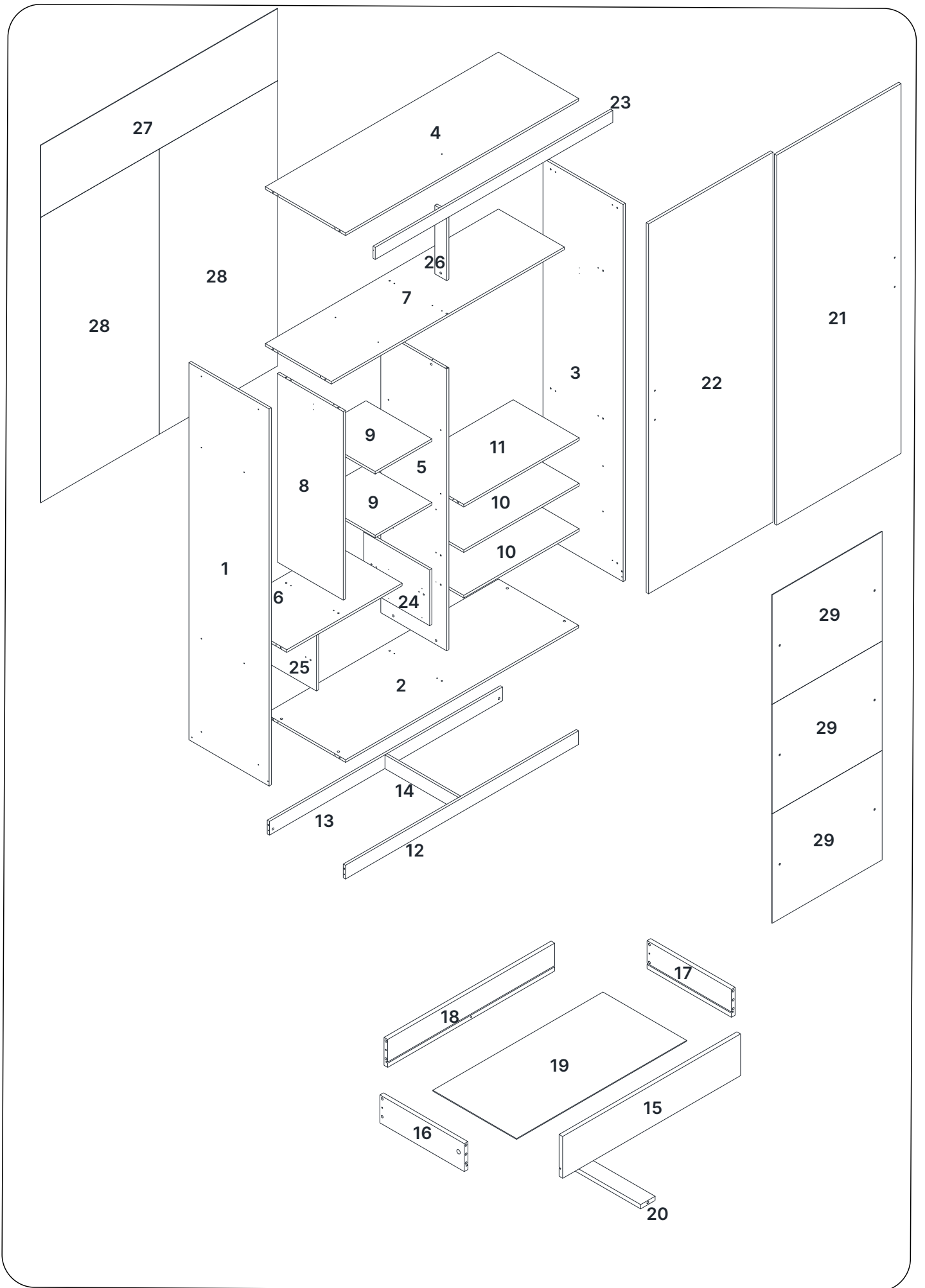
Nº PEÇA	CÓD. FORNECEDOR	DESCRIÇÃO	QTD	DIMENSÕES (mm)			PESO UNT (KG)
				COMP	LARG	ESP	
1	58712	Lateral esq.	1	2200	540	15	11,08 kg
2	58713	Base	1	1570	540	15	7,90 kg
3	58714	Lateral dir.	1	2200	540	15	11,08 kg
4	58715	Chapéu	1	1570	540	15	7,90 kg
5	58716	Divisão	1	1644	444	15	6,80 kg
6	58717	Tampo gav.	1	777	444	15	3,21 kg
7	58718	Base maleiro	1	1570	444	15	6,49 kg
8	58719	Divisão supe. esq.	1	1100	444	15	4,55 kg
9	58703	Prateleira movel sup. dir.	2	382	444	15	1,58 kg
10	58701	Prateleira móvel	2	777	444	15	3,22 kg
11	58720	Prateleira fixa	1	777	444	15	3,21 kg
12	58721	Rodapé Frontal	1	1570	80	15	1,17 kg
13	58722	Rodapé traseiro	1	1570	80	15	1,17 kg
14	58702	Reforço rodapé	1	496	80	15	0,37 kg
15	58708	Frente gav.	2	737	150	15	1,02 kg
16	58711	Lateral gav. esq.	2	350	100	15	0,32 kg
17	58709	Lateral de gav. dir.	2	350	100	15	0,32 kg
18	58706	Traseiro de gav.	2	692	100	15	0,63 kg
19	58707	Fundo gav.	2	705	347	3	0,46 kg
20	58710	Reforço gav	2	332	60	15	0,18 kg
21	58723	Porta de correr	1	2027	787	15	14,88 kg
22	58705	Porta de correr	1	2027	787	15	14,88 kg
23	58700	Rodaforro	1	1600	70	15	1,03 kg
24	58726	Afastador Dir.	1	444	325	15	1,34 kg
25	58725	Afastador esq.	1	444	325	15	1,34 kg
26	58724	Pilastra	1	400	80	15	0,30 kg
27	58699	Costa	1	1596	420	3	1,25 kg
28	58704	Costas	2	1664	798	3	2,48 kg
29	25007	Espelho	3	580	500	3	2,26 kg

LISTA DE FERRAGENS

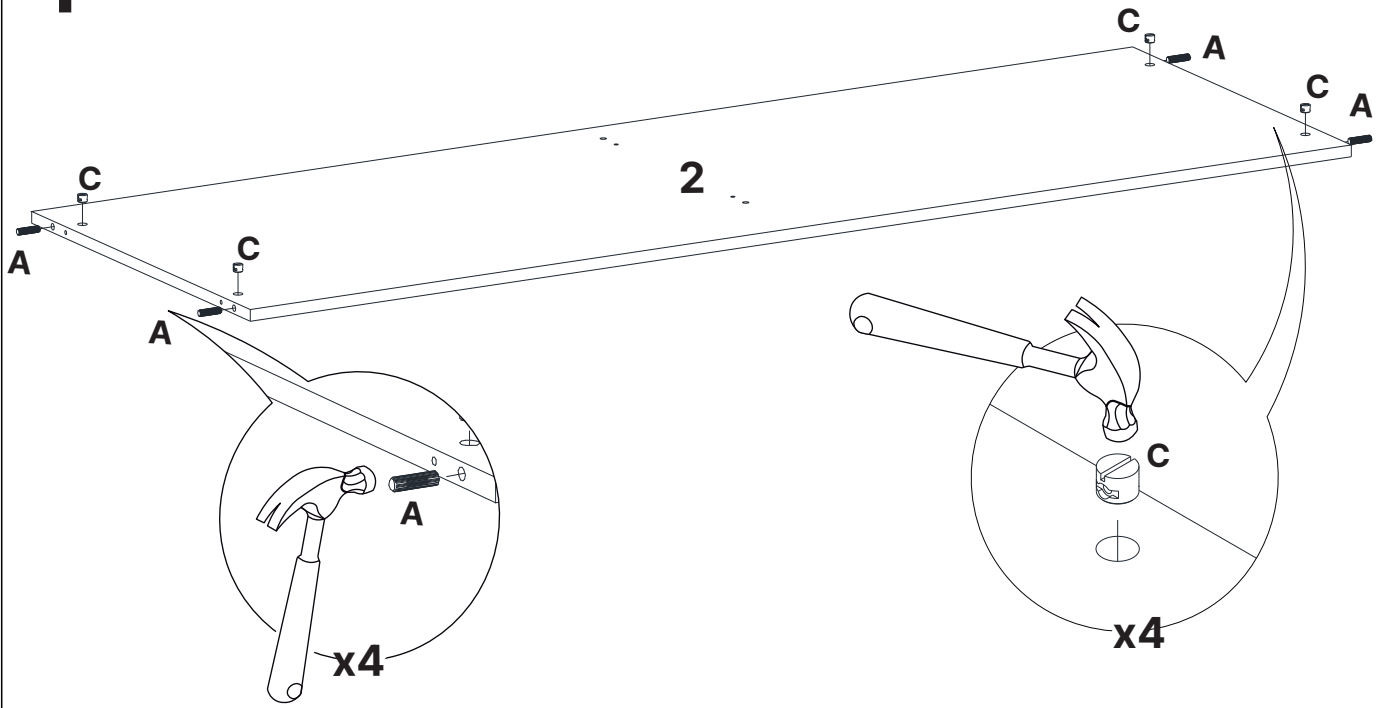
REF.	DESCRIÇÃO	ILUSTRAÇÃO	QTD
A	Cavilha 8 x 30		50
B	Parafuso C.C. 4,0 x 50		40
C	Porca cilíndrica		40
D	MInifix simples Chapa 15		6
E	Tambor Bigfix 15 x 11		6
F	Tampa para Tambor 7.2mm		6
G	Parafuso C.F. 3,5 x 16		12
H	Suporte cabideiro Oblongo		4
I	Parafuso C.C. 3,5 x 14		74
J	Parafuso C.C. 4,0 x 14		8
K	Sapata 15 x 15		6
L	Prego 10 x 10		124
M	Suporte Angular		4
N	Guia superior		4
O	Trava do guia superior		4
P	Parafuso C.C. 3,5 x 25		8
Q	Carro inferior		4
R	Trilho Telescópico Light 35x350		4

LISTA DE FERRAGENS

REF.	DESCRIÇÃO	ILUSTRAÇÃO	QTD
S	Esquema de montagem A4		1
T	Cantoneira 17.5 x 17.5 x 46		3
U	Fixador de costas		30
V	Suporte de vidro		6
X	Suporte de prateleira 8x6mm		16
Y	Aplique Flip 160 mm (Akeo)		2
Z	Perfil testeira Alumínio 2026		3
AA	Cabideiro RX1515 (Renzex) 372mm		1
AB	Cabideiro RX1515 768mm		1
AC	Trilho inf. Alumino 1570mm		1
AD	Trilho Sup. Plastico 1570mm		1
AE	Cavilha 8 x 20		4

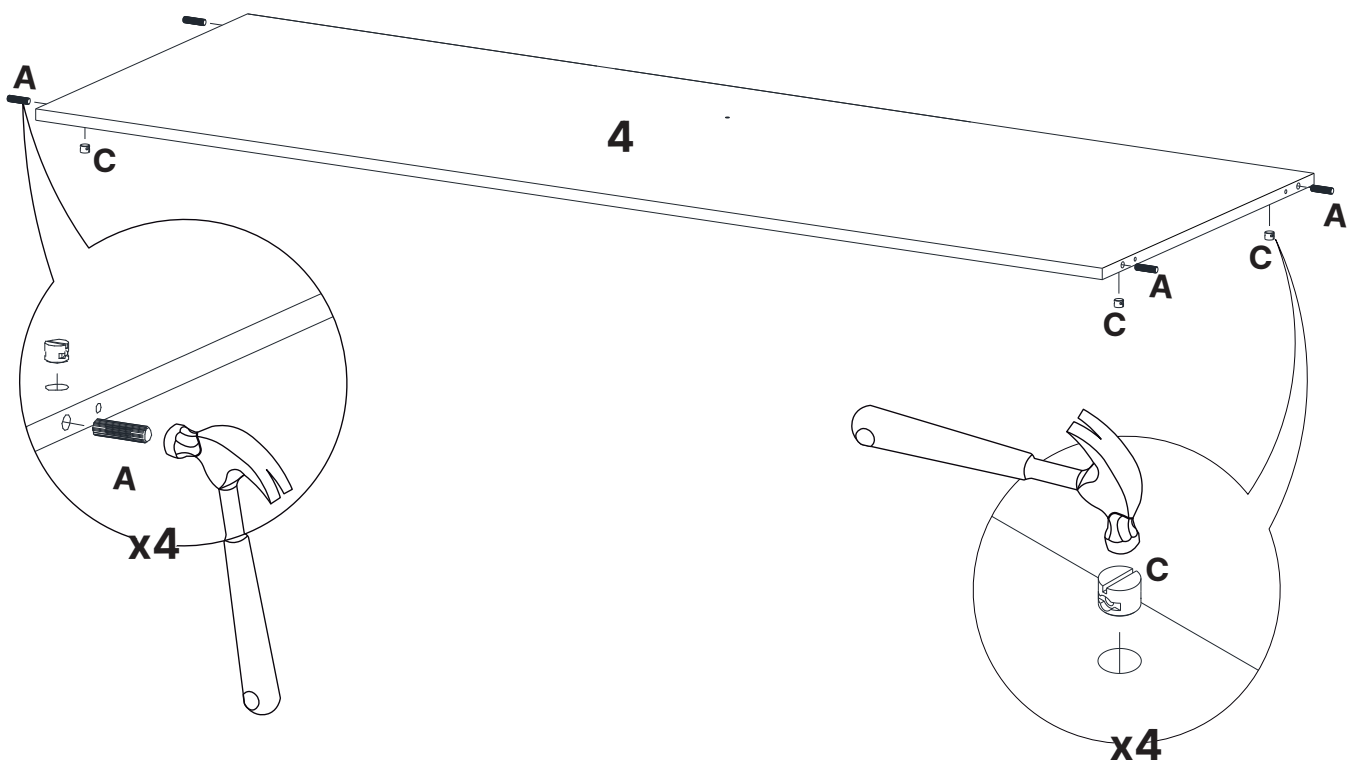


1



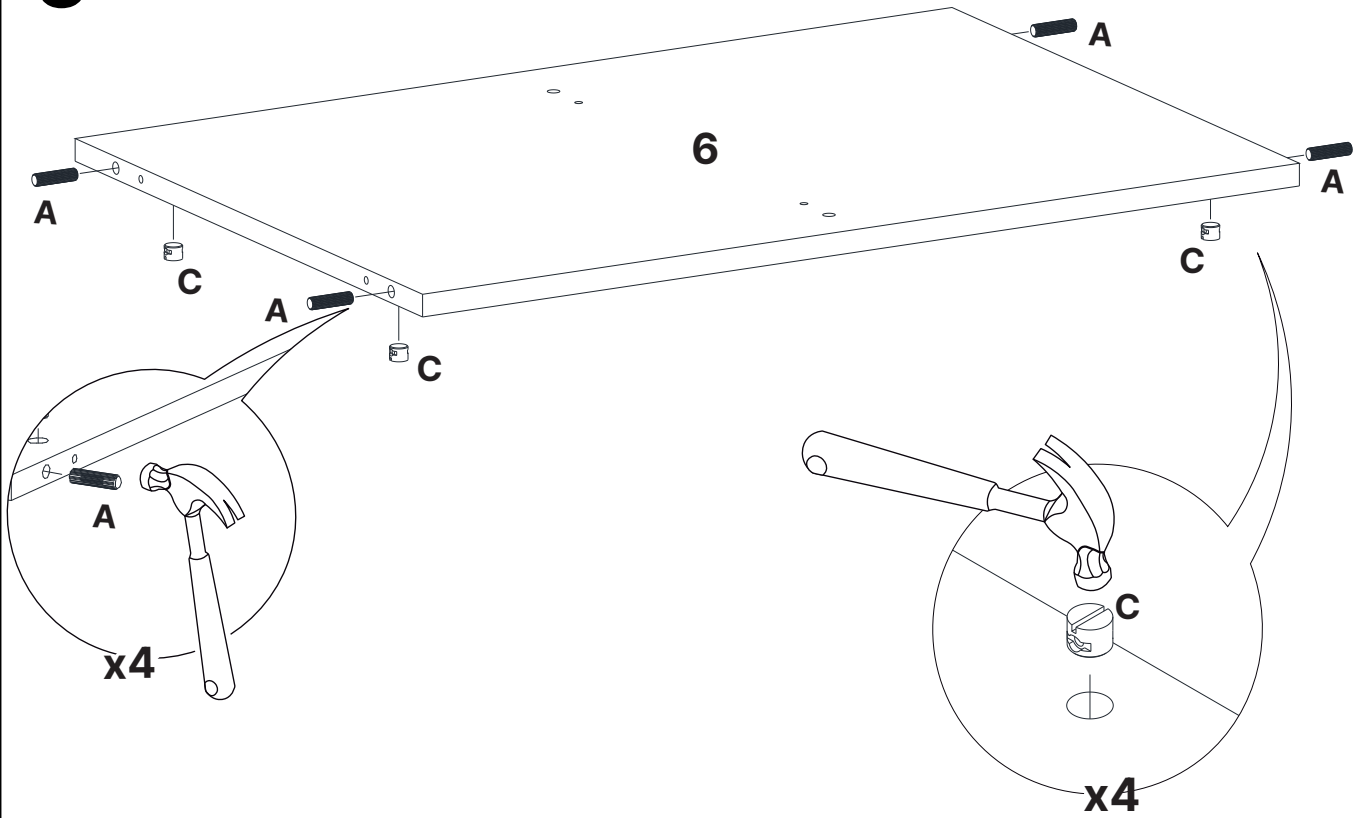
2.58713

2



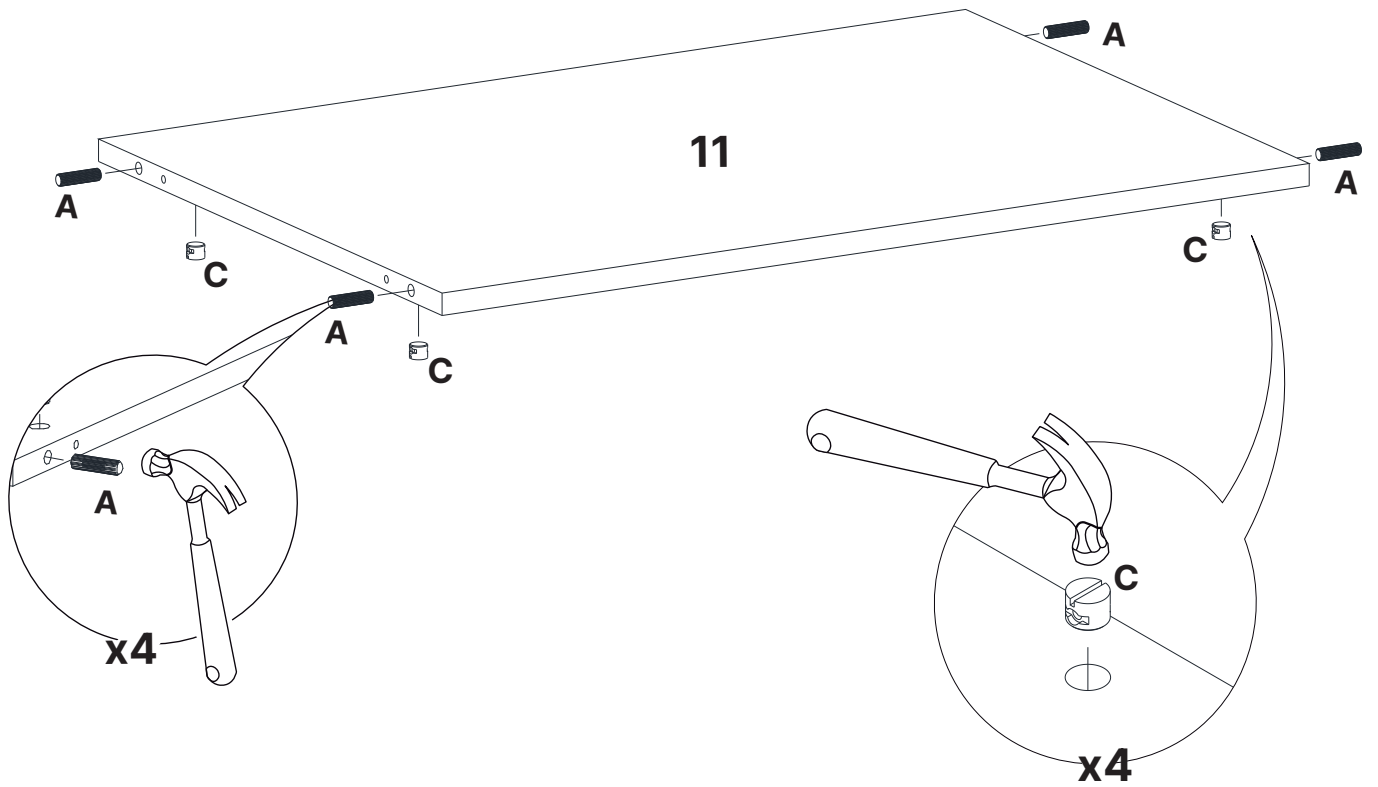
4.58715 / 23.58700

3



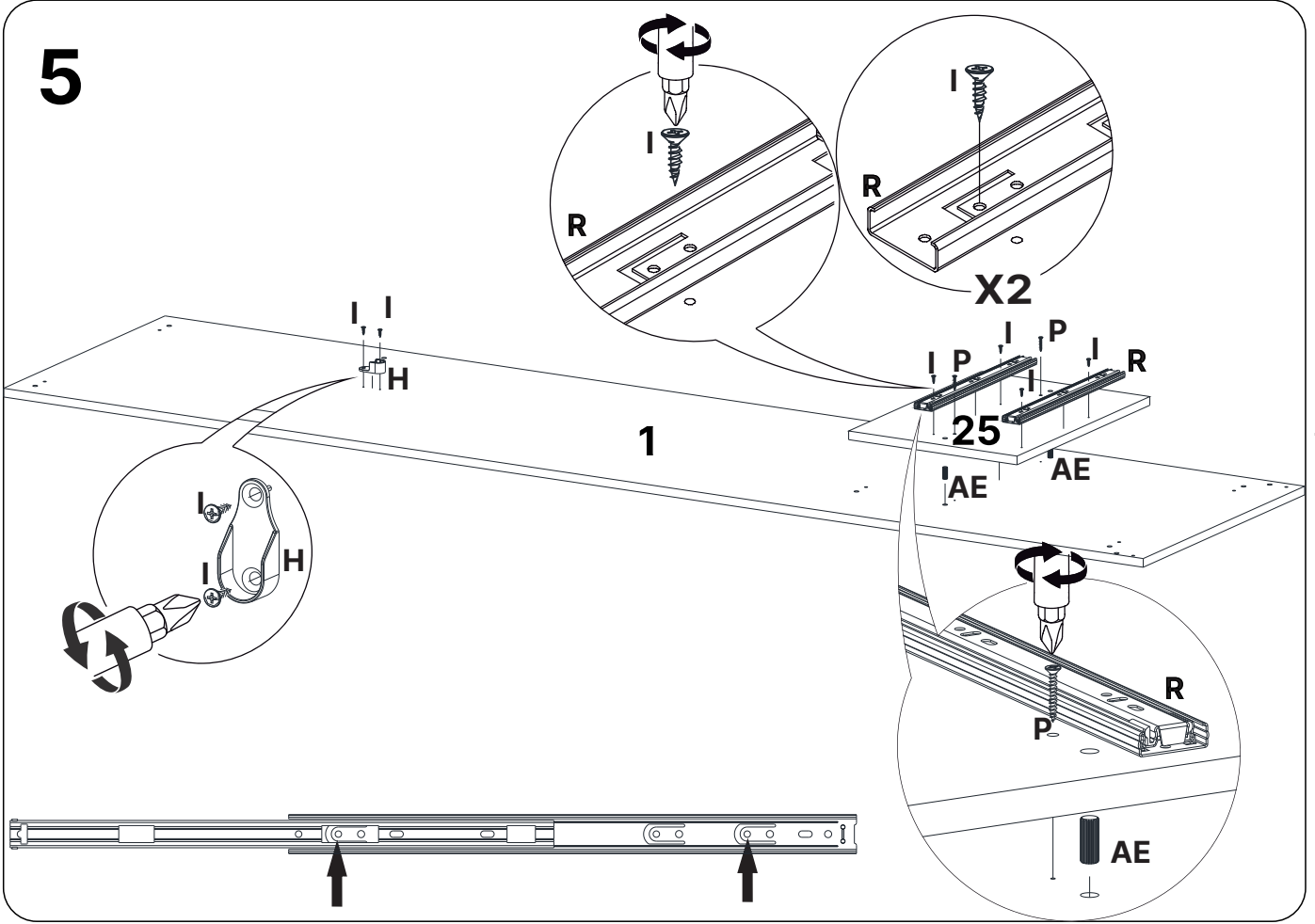
6.58717

4



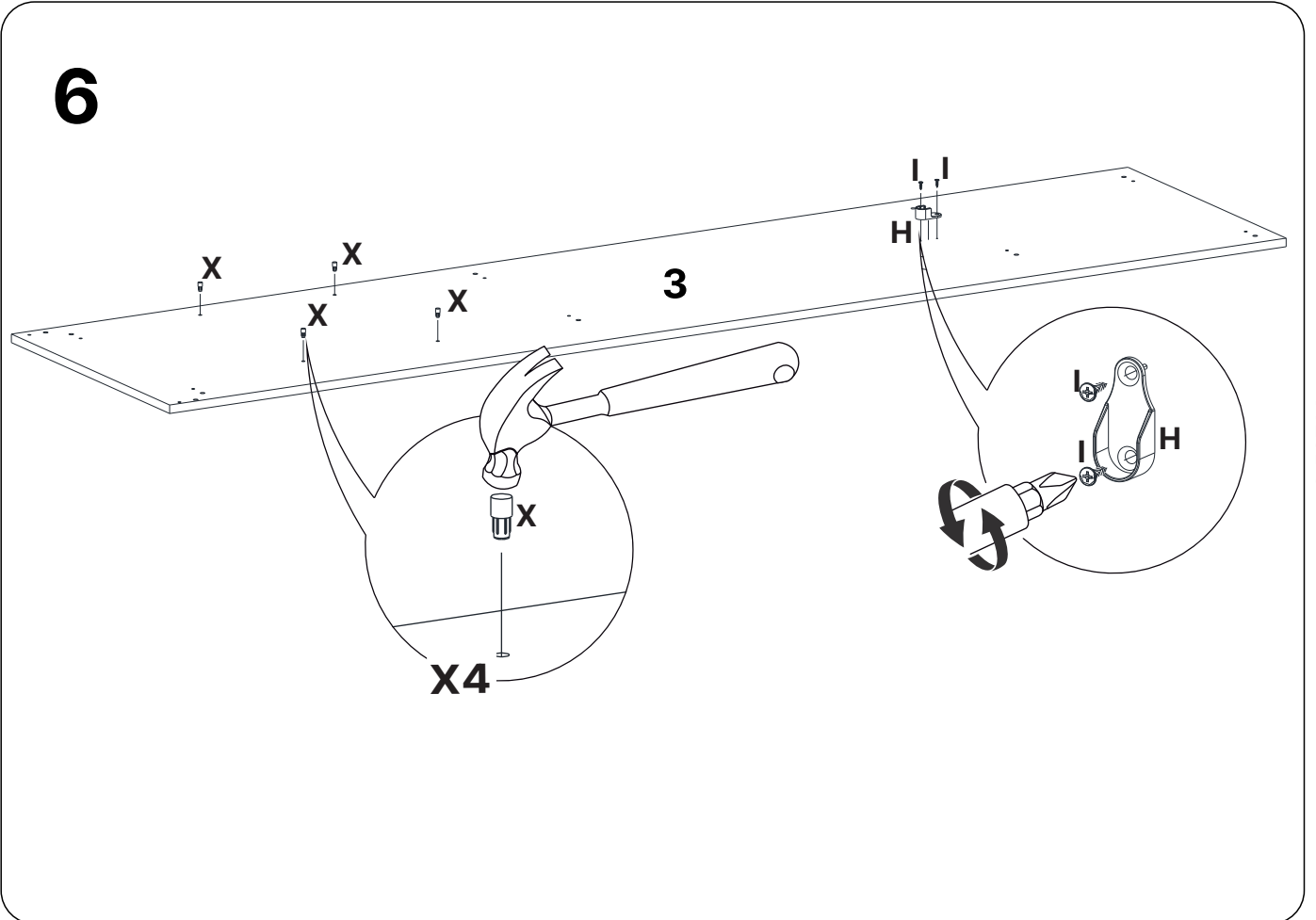
11.58720

5

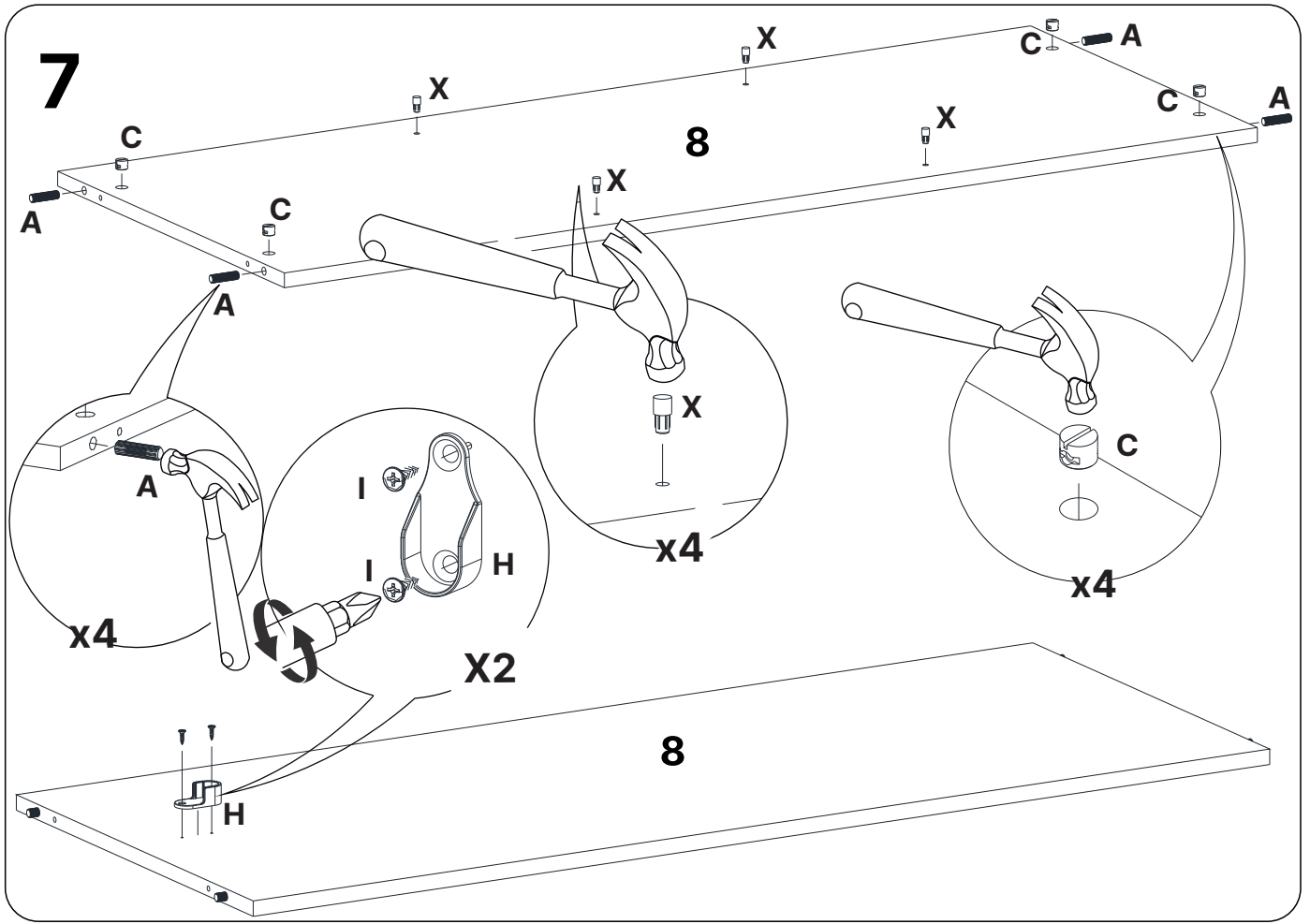


1.58712/ 25.58725

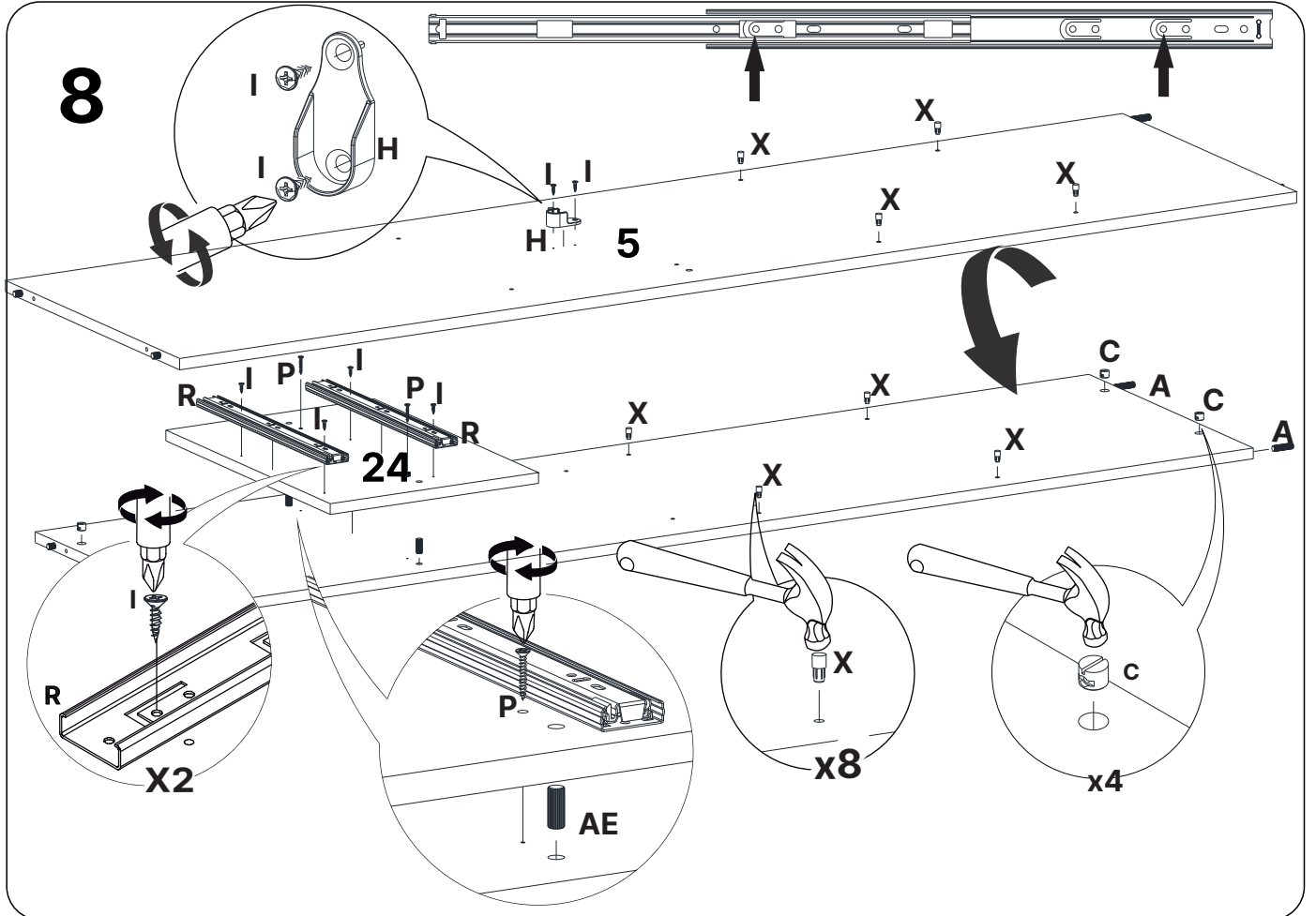
6



3.58714

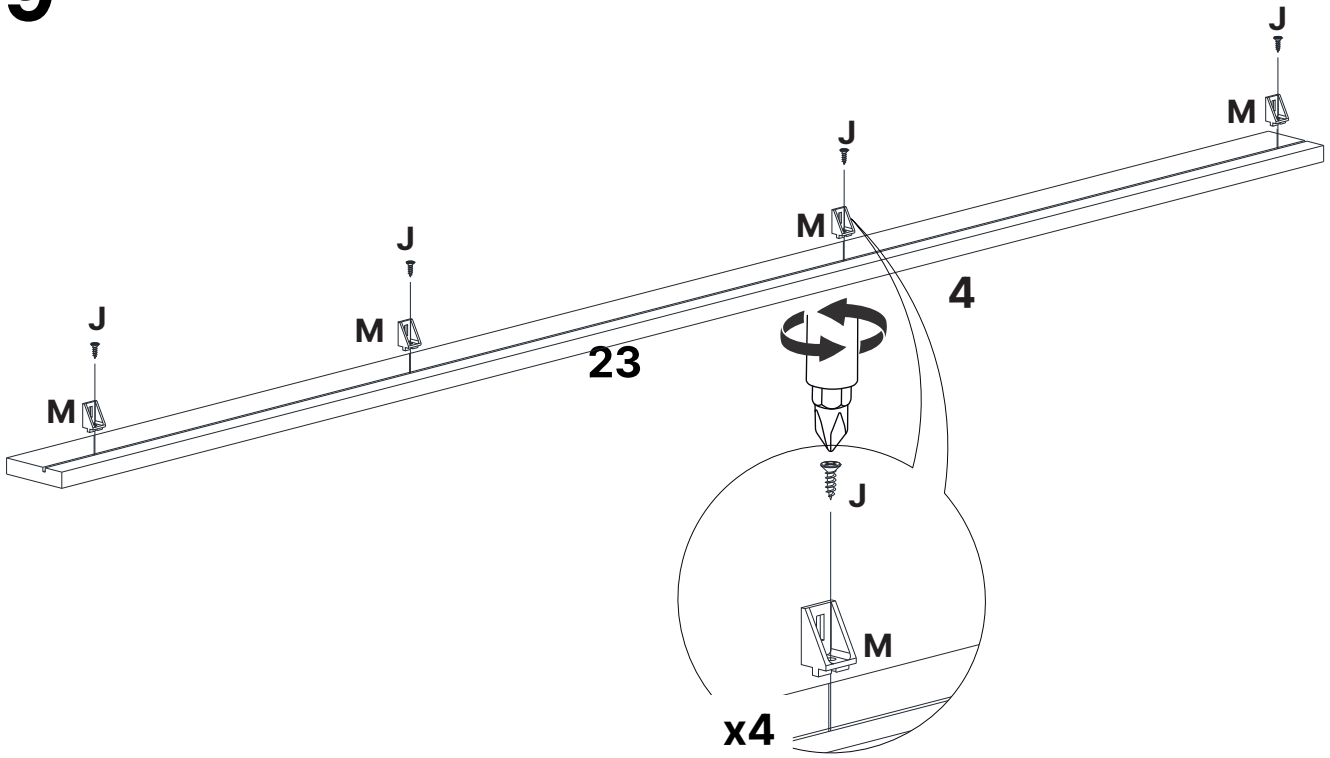


8.58719



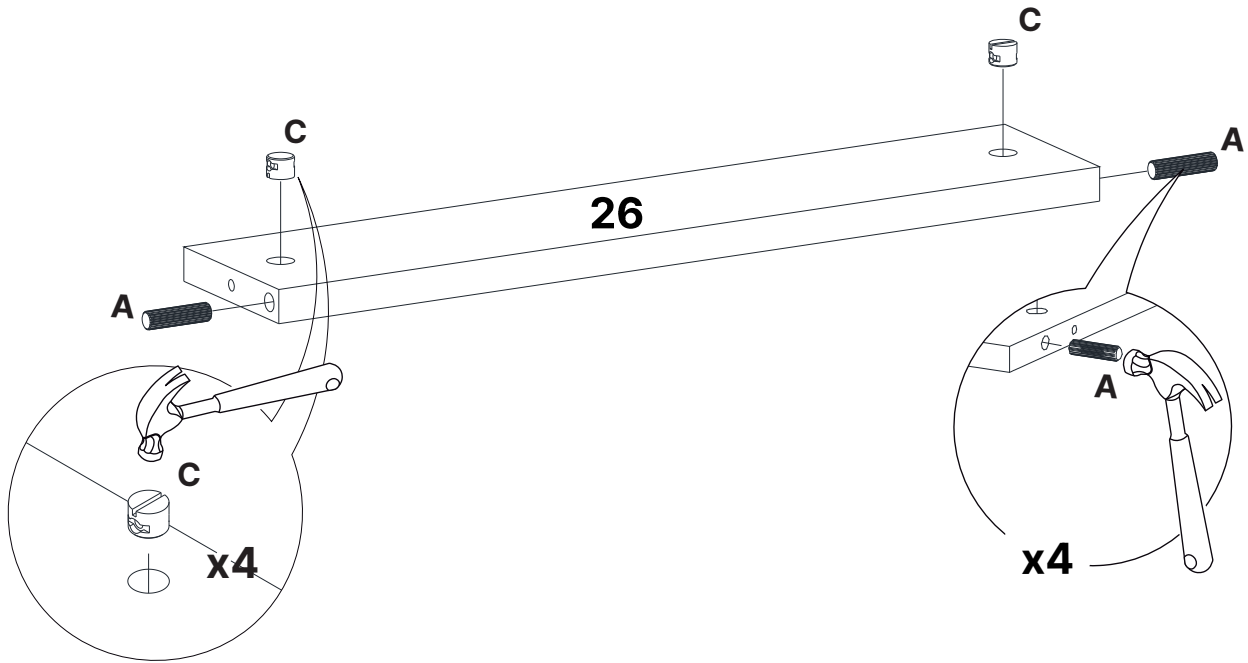
5.58716 / 24.58726

9



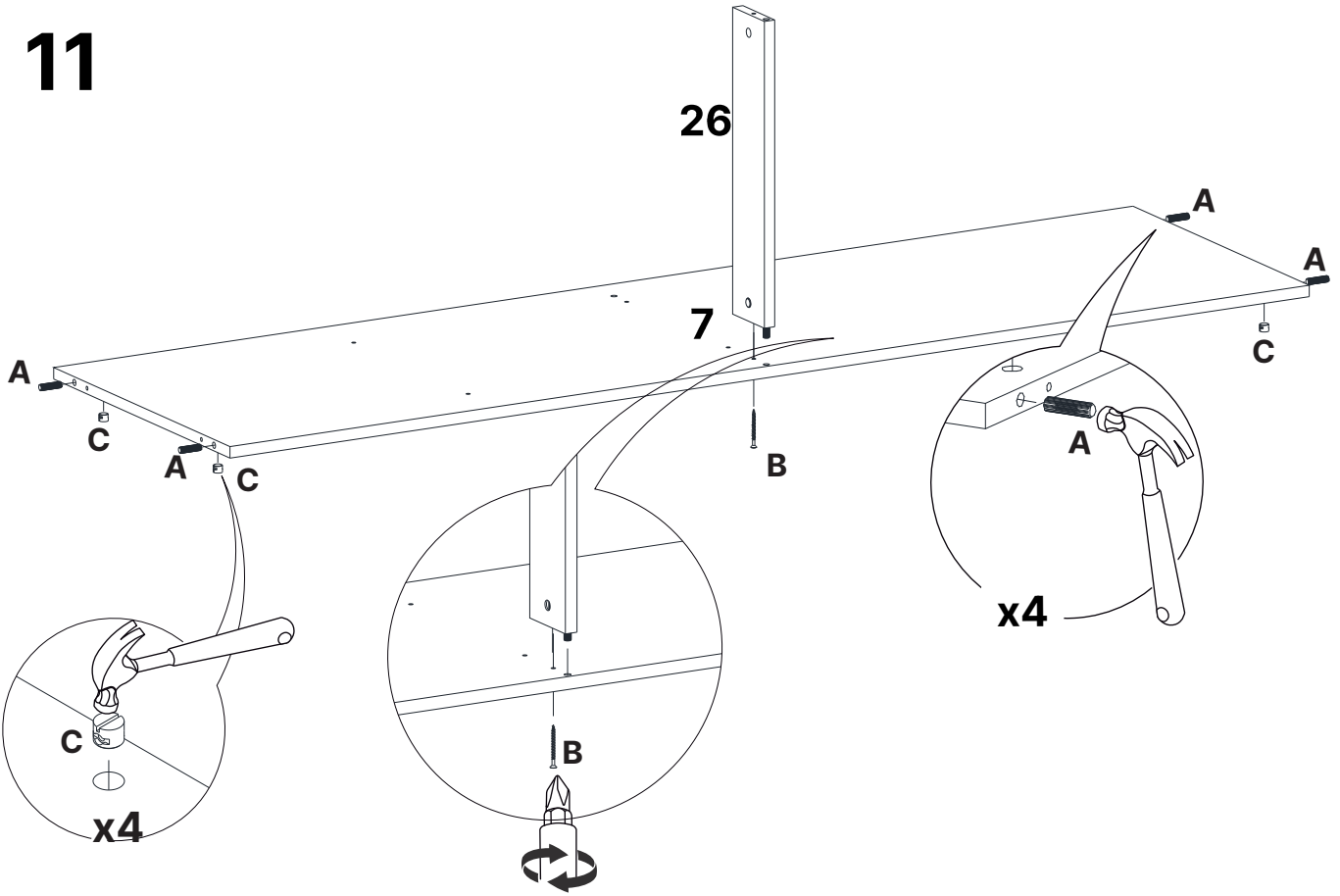
23.58700

10



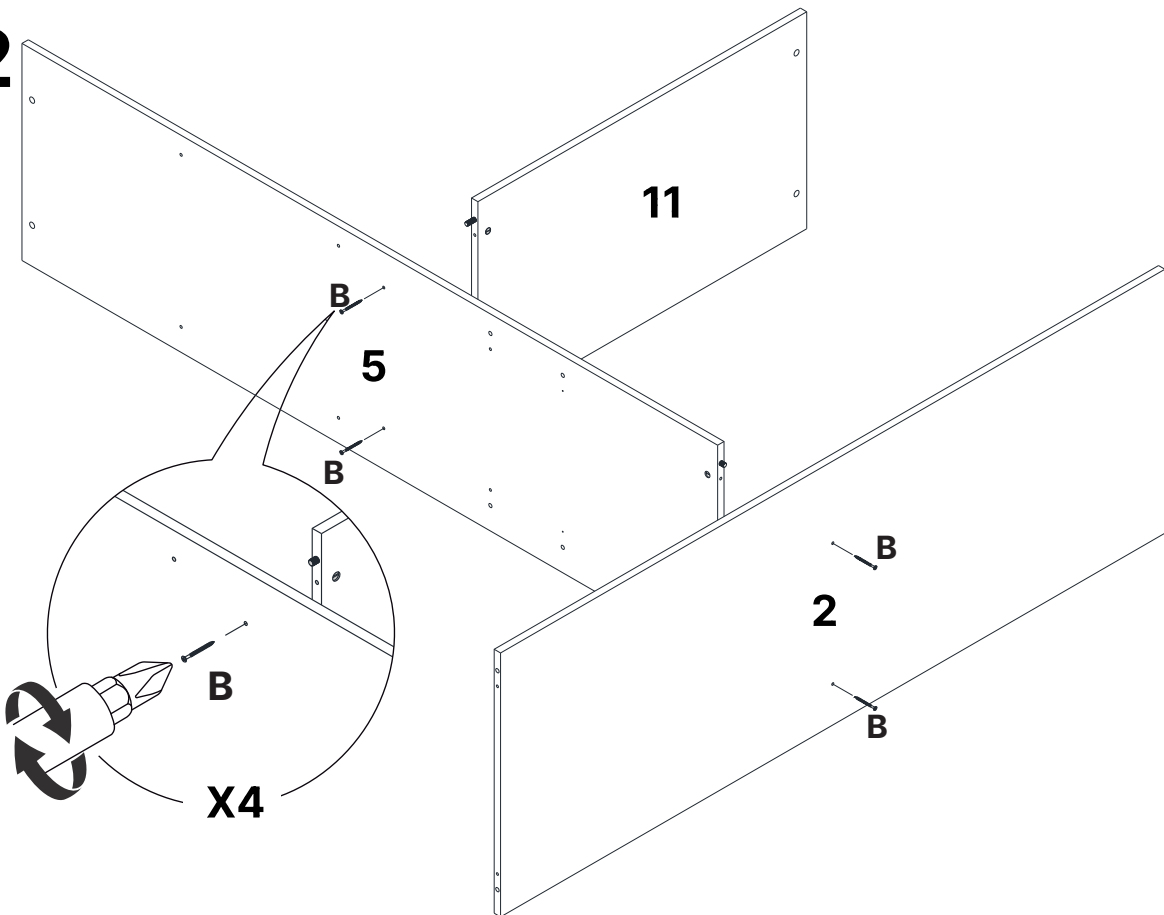
26.58724

11



7.58718 / 26.58724

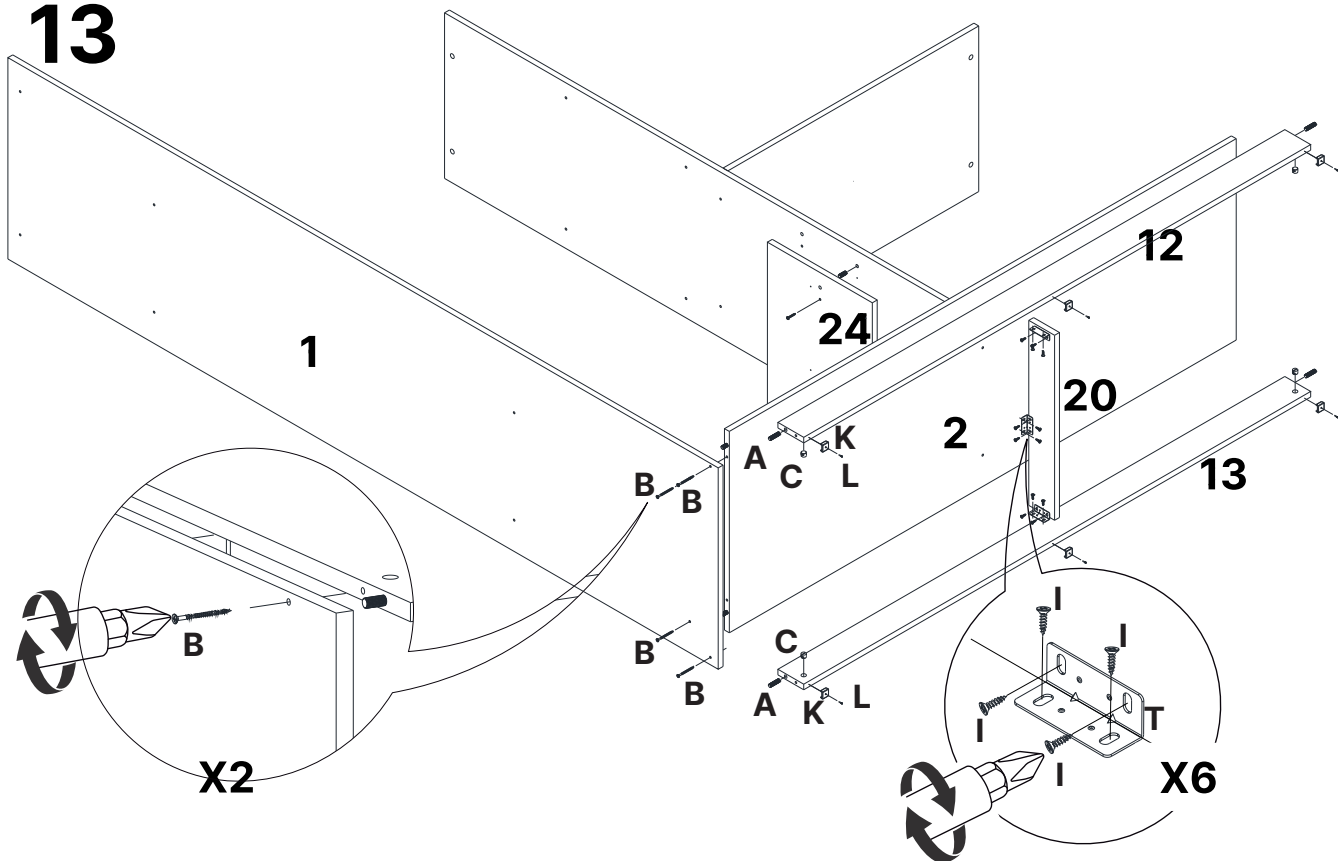
12



2.58713 / 5.58716 / 11.58720

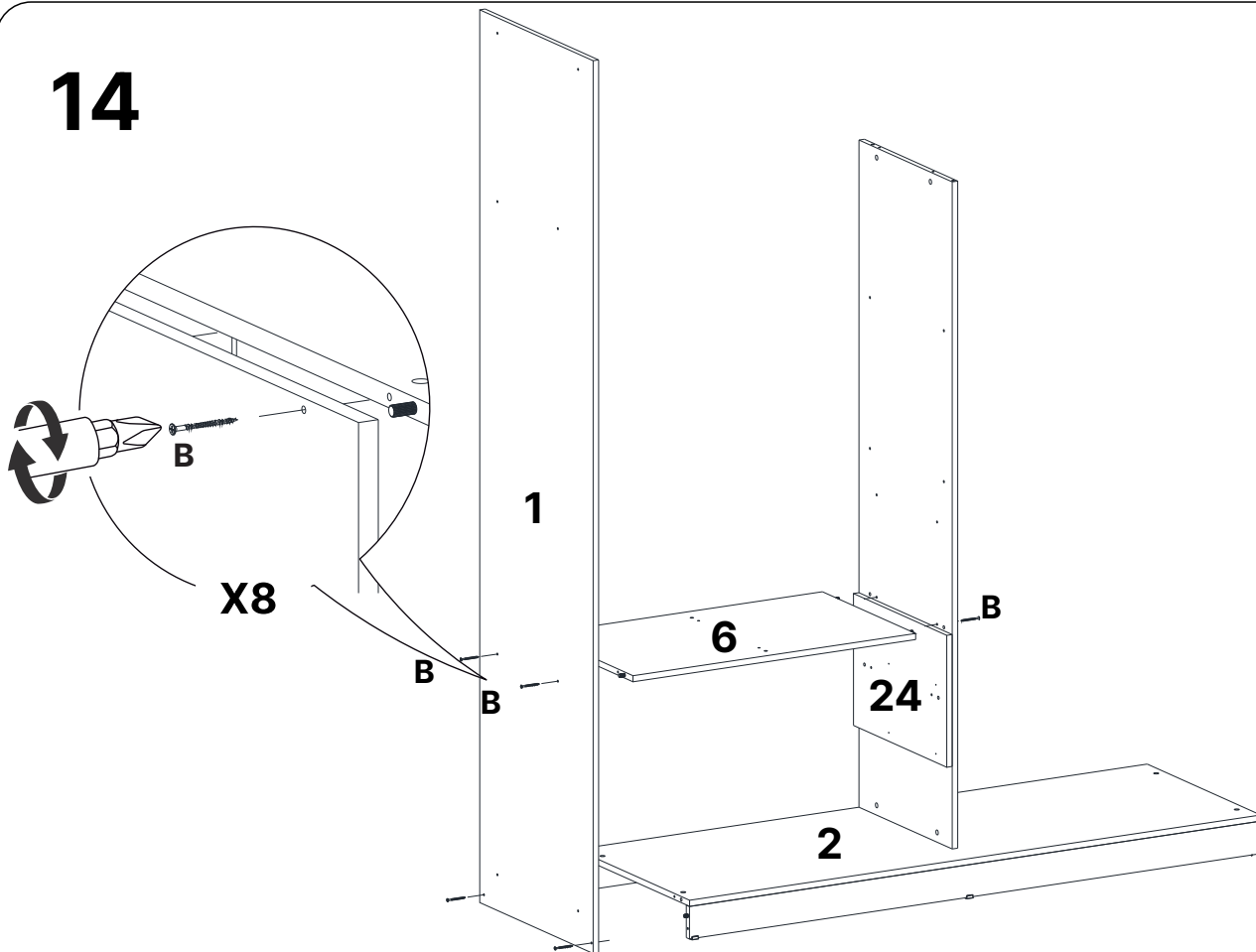
15

13



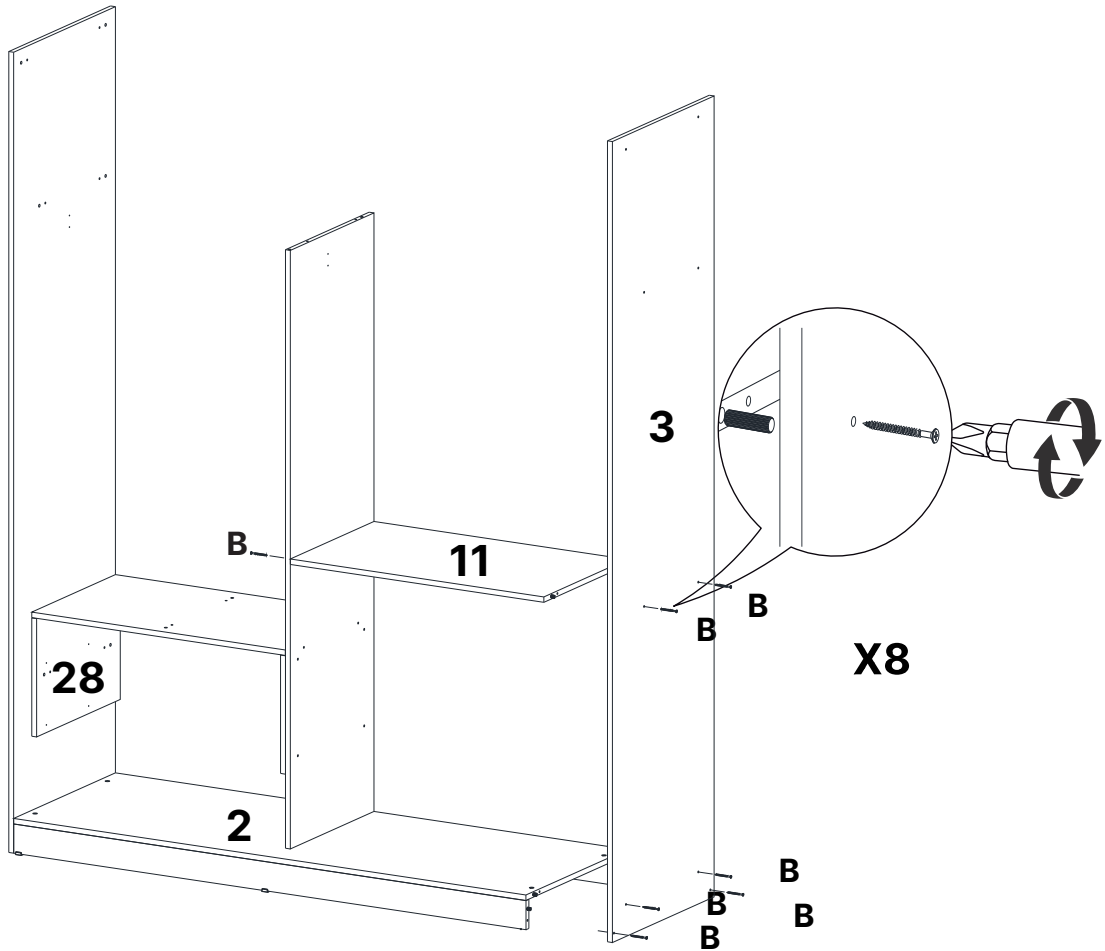
1.58712 / 2.58713 / 12.58721 / 13.58722 / 24.58726

14



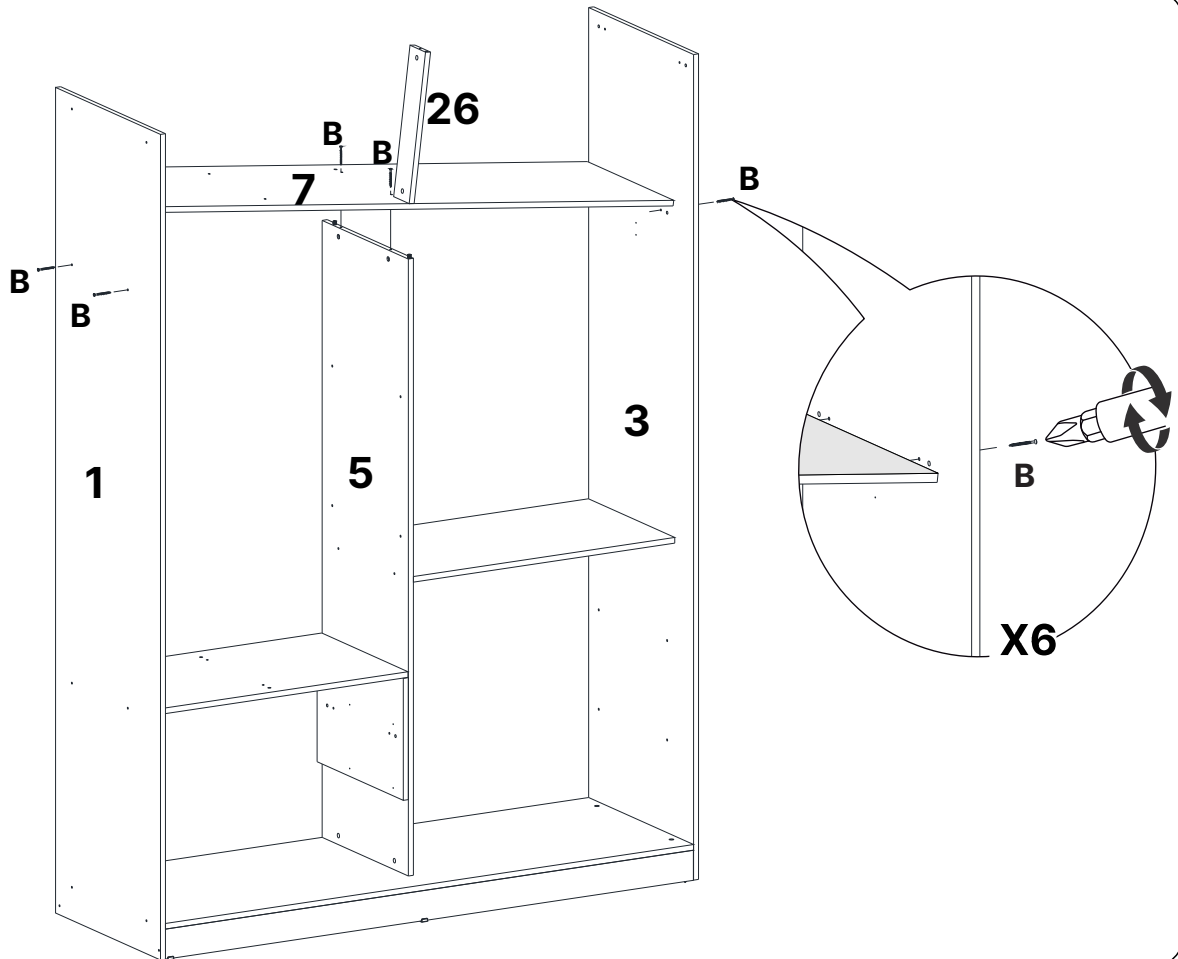
1.58712 / 2.58713 / 6.58717 / 24.58726

15



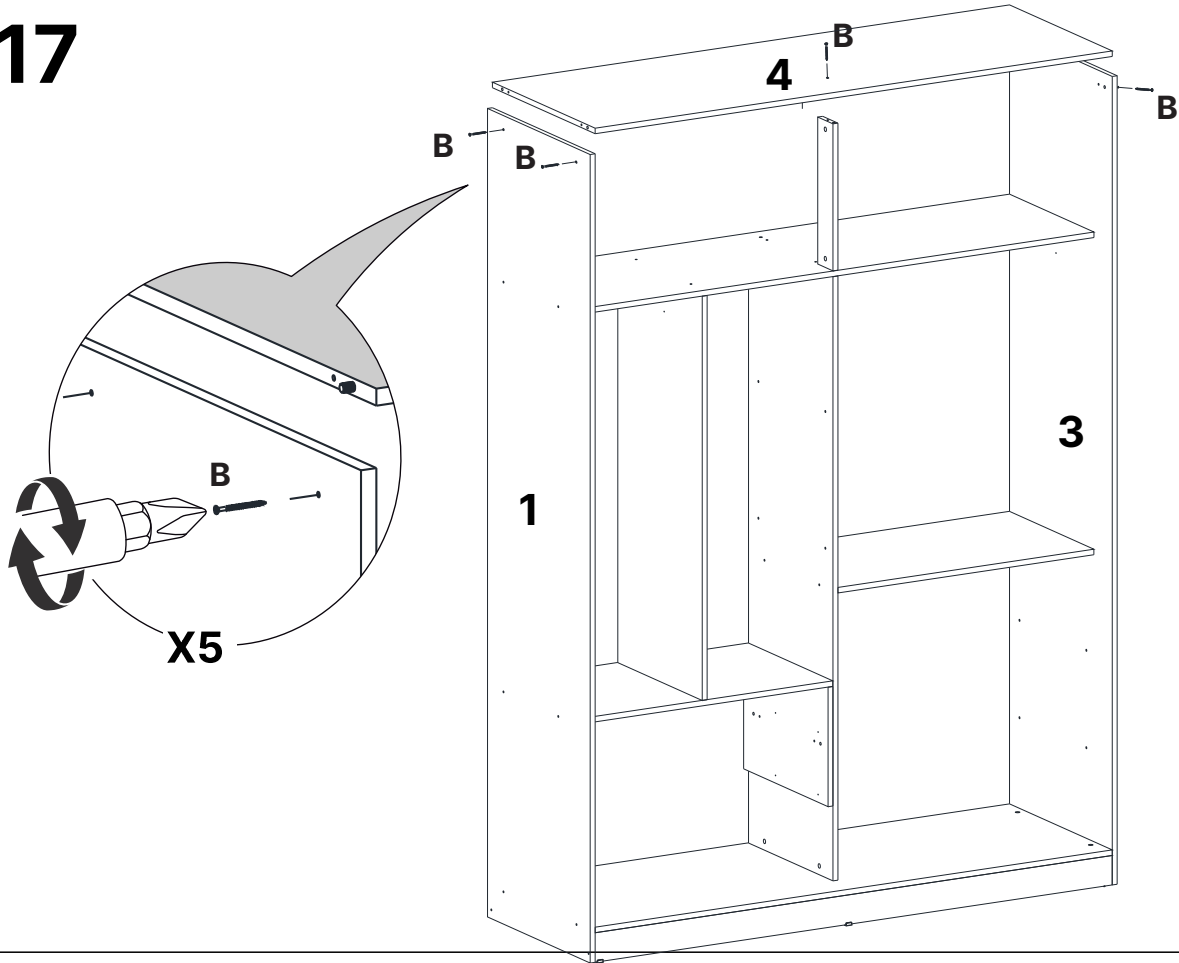
2.58713 / 3.58714 / 11.58720 / 25.58725

16



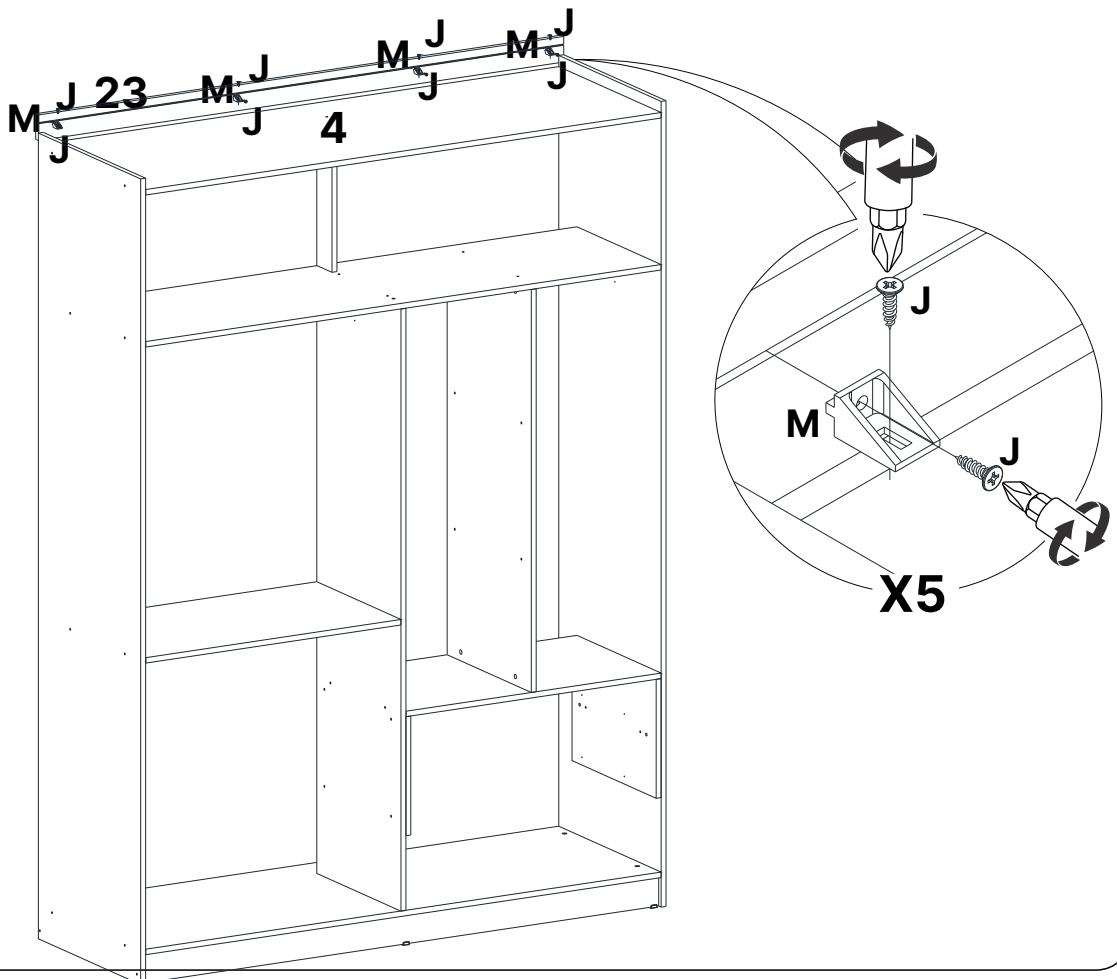
1.58712 / 3.58714 / 5.58716 / 7.58718 / 26.58724

17



1.58712 / 3.58714 / 4.58715

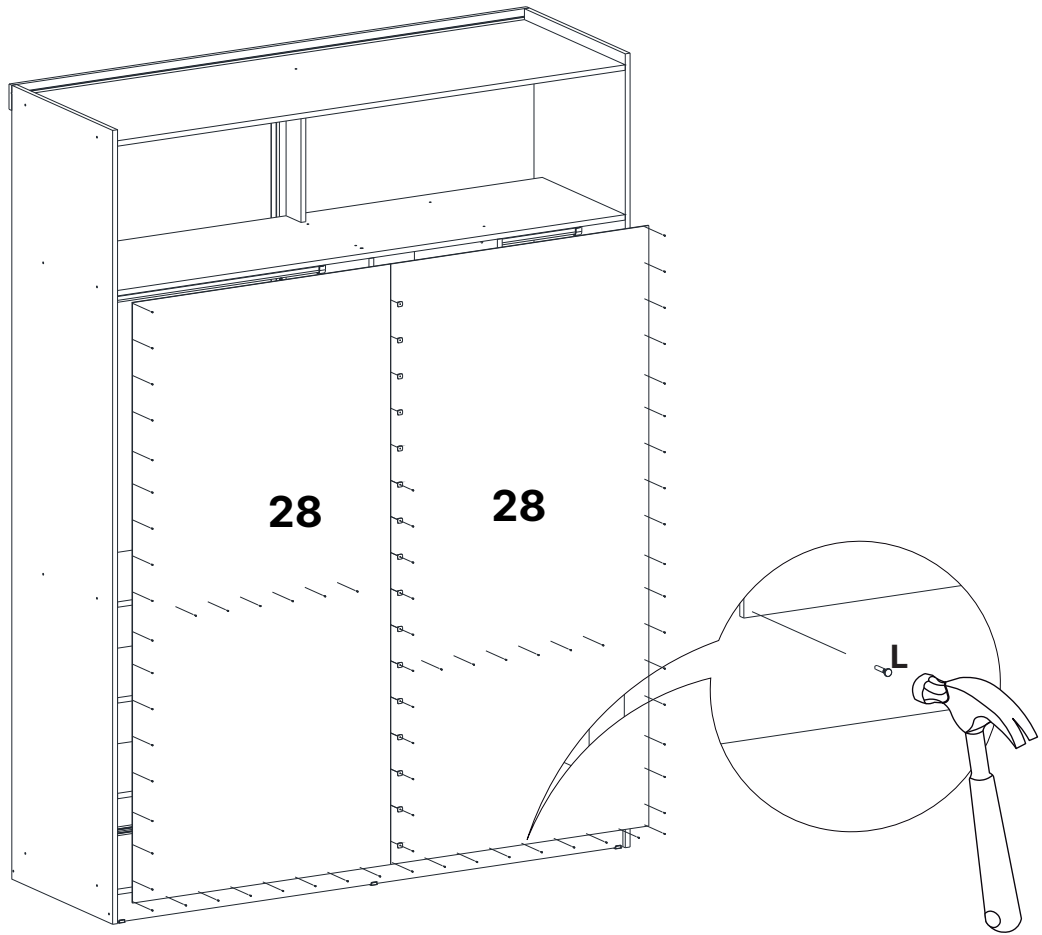
18



23.58700 / 4.58715

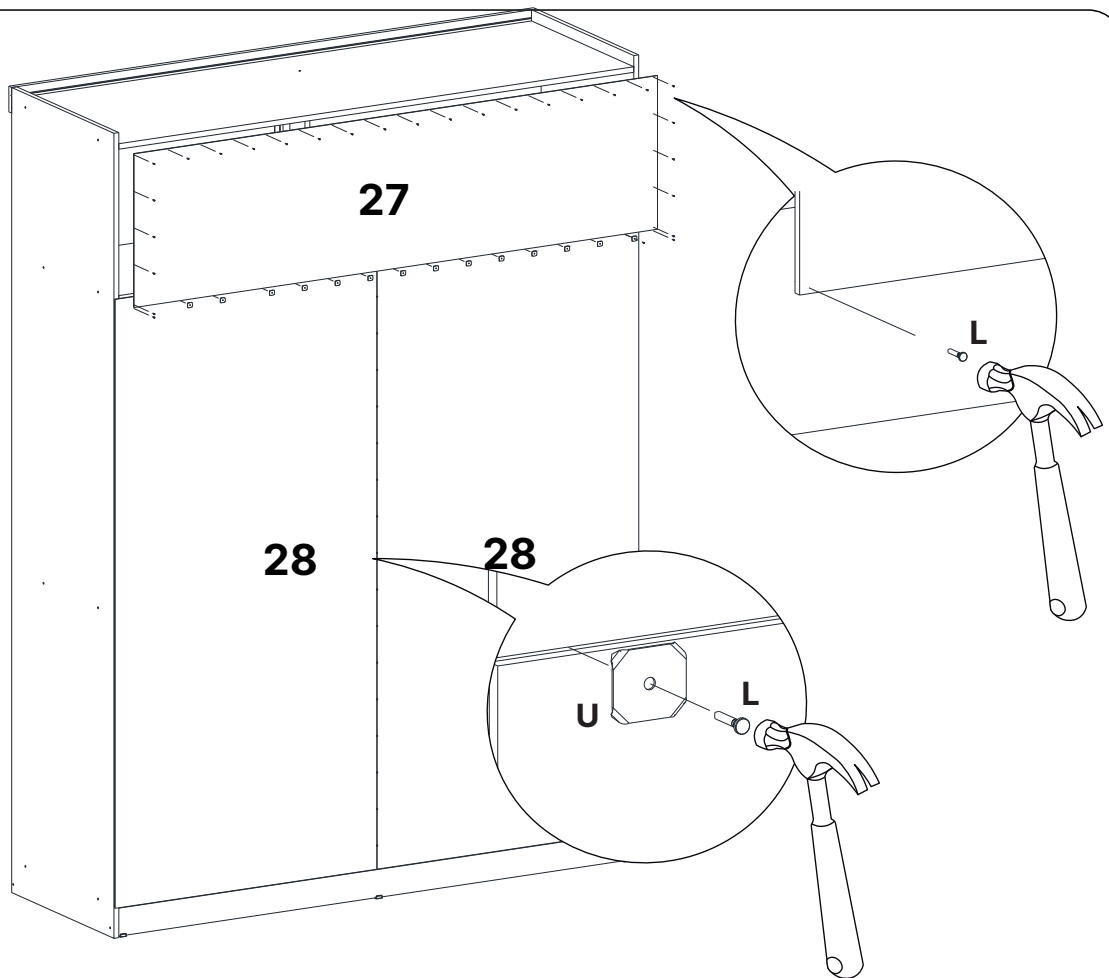
18

19



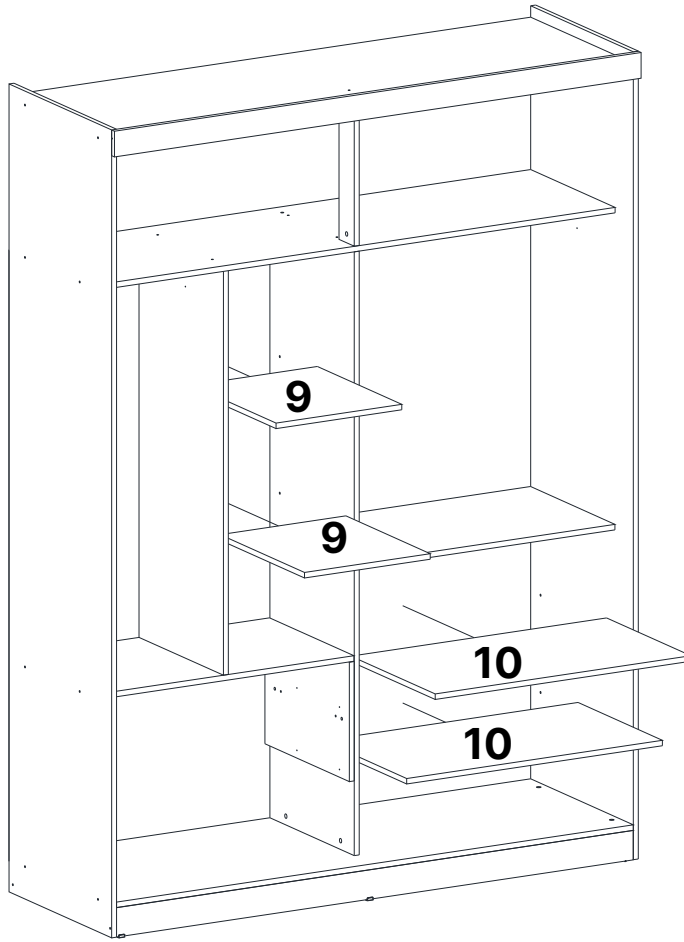
28.58704

20



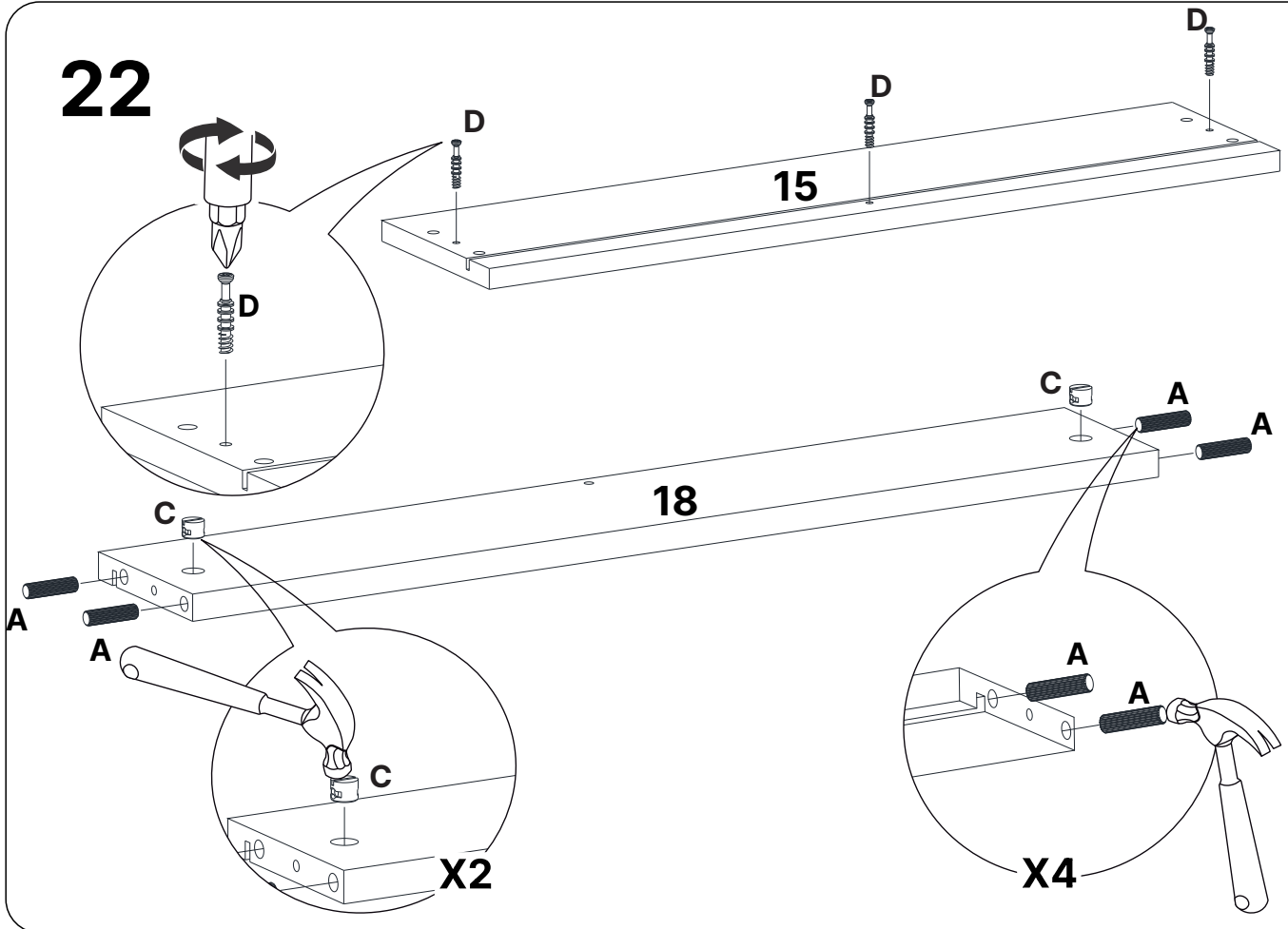
27.58699

21



9.58703 / 10.58701

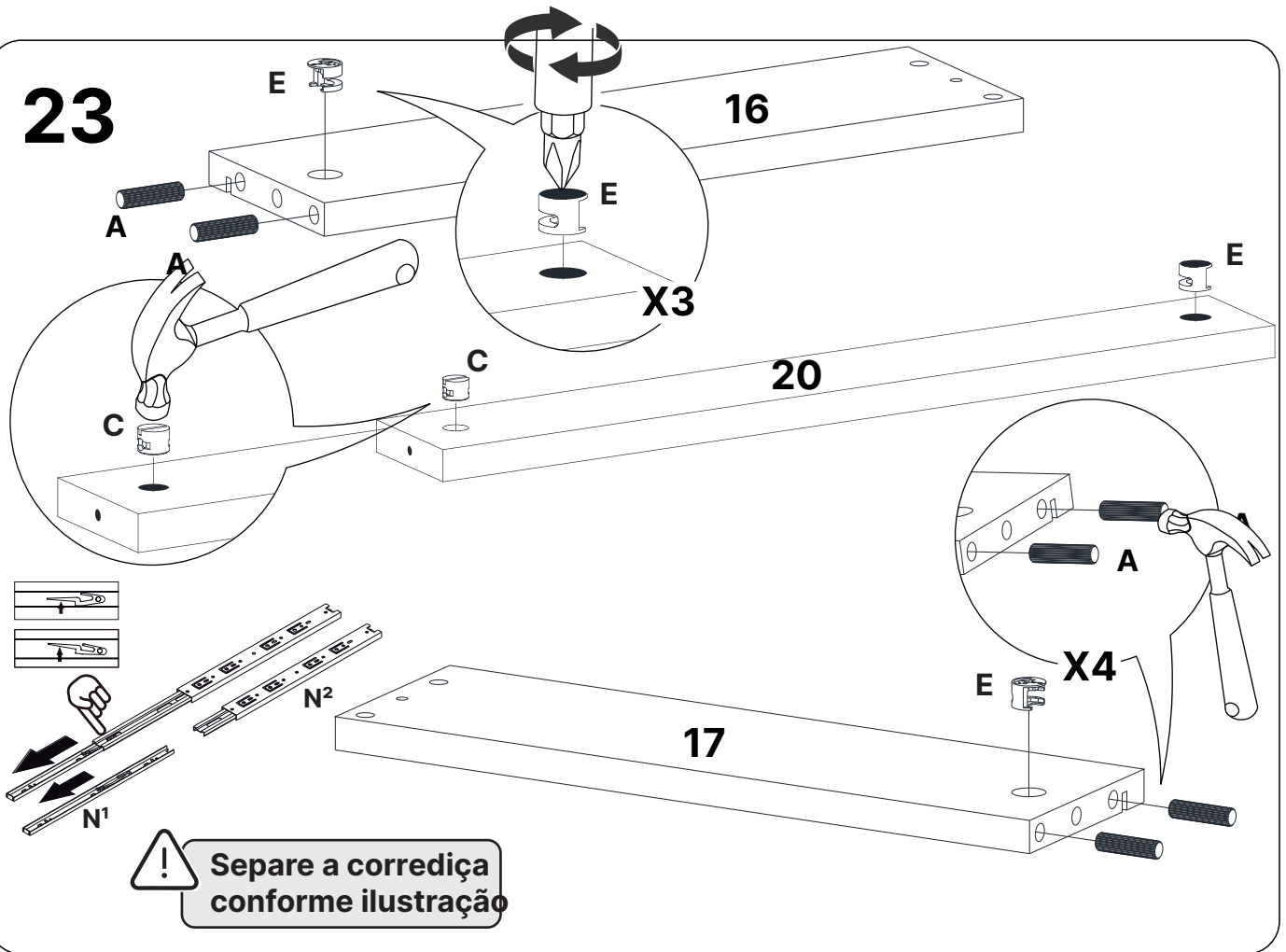
22



15.58708 / 18.58706

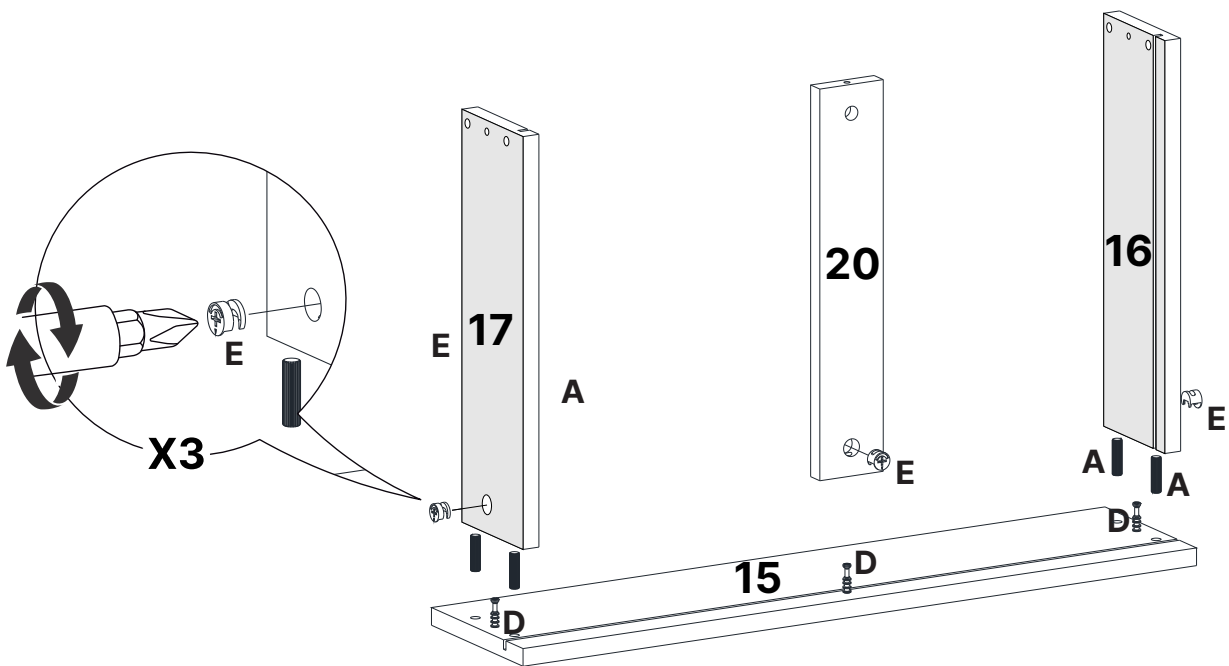
20

23



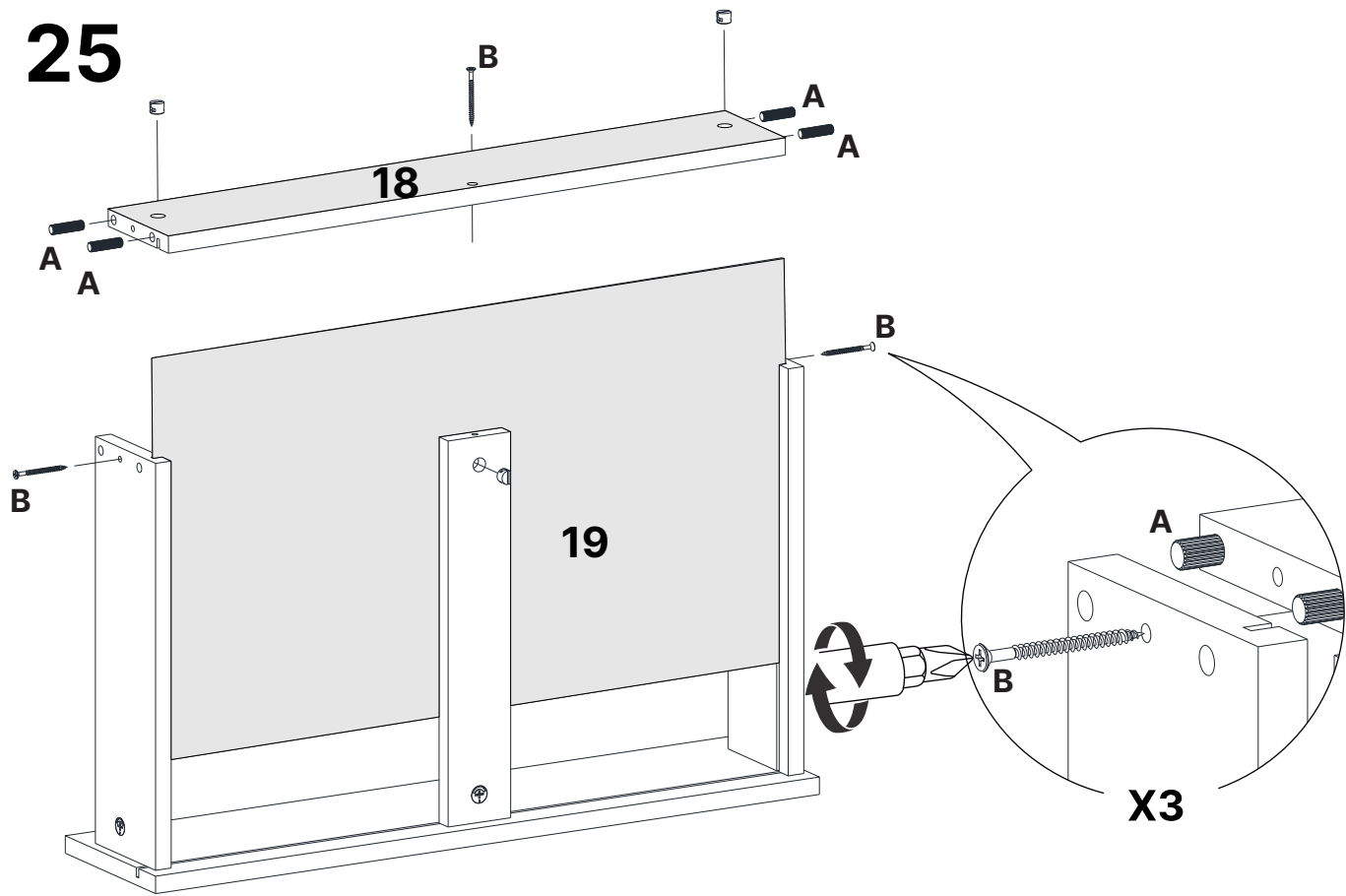
16.58711 / 17.58709 / 20.58710

24



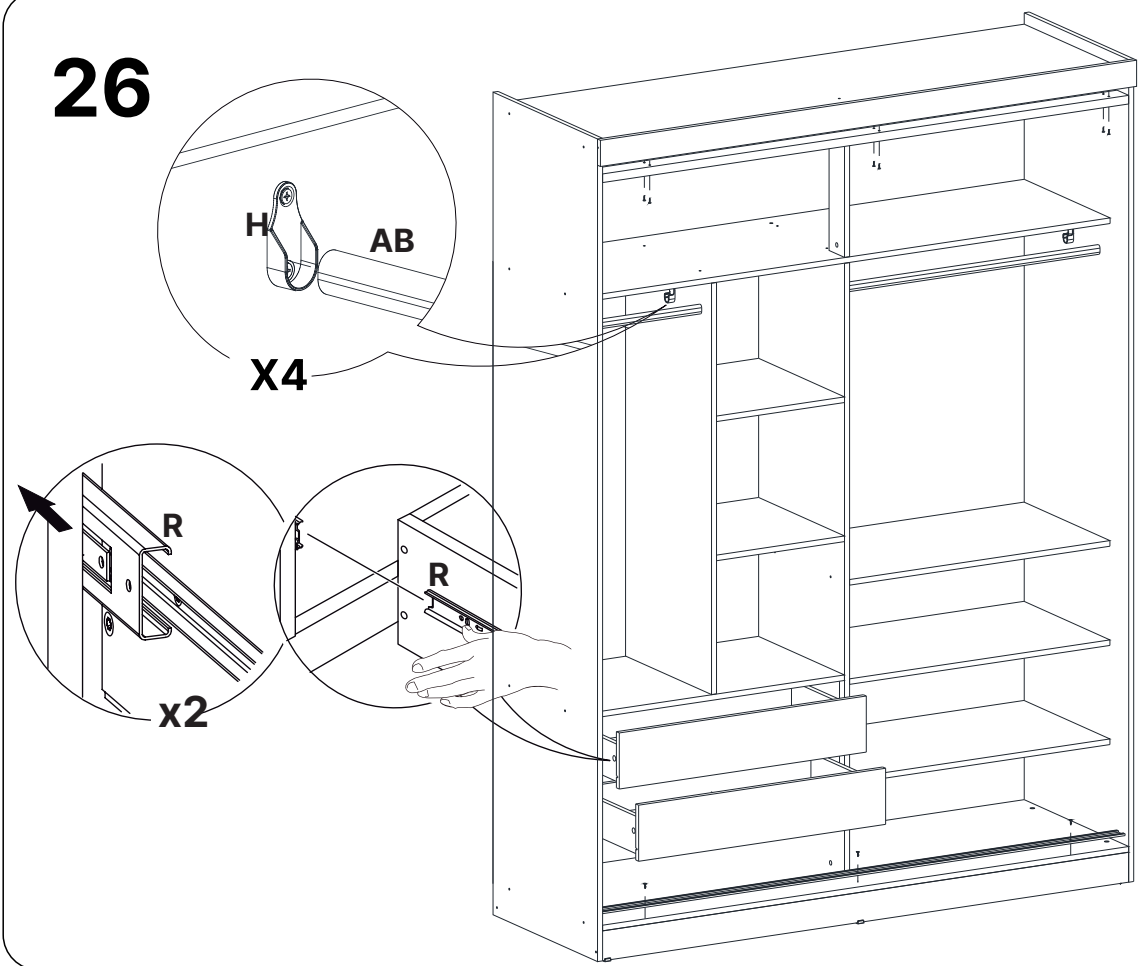
15.58708 / 16.58711 / 17.58709 / 20.58710

25



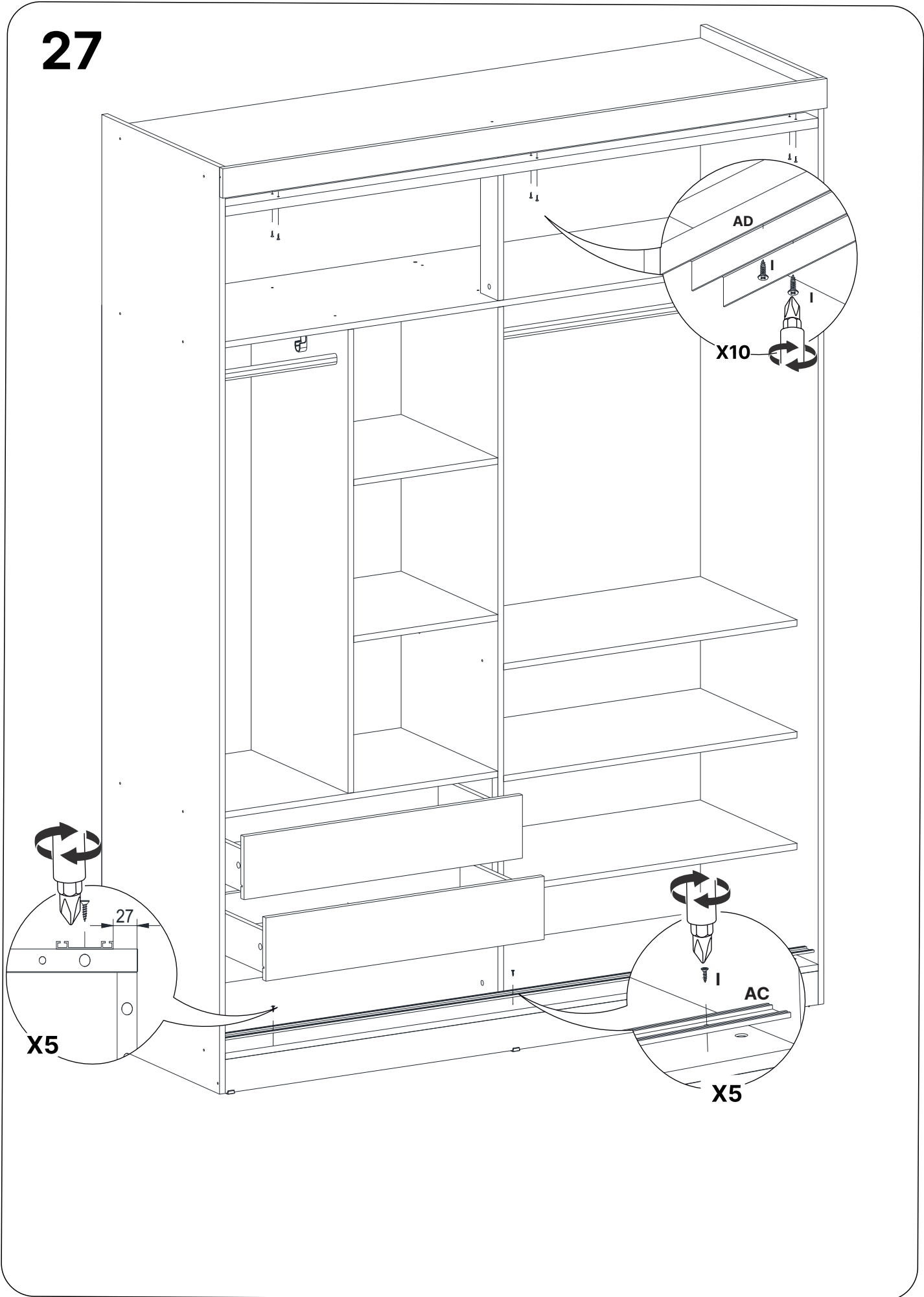
18.58706 / 19.58707

26

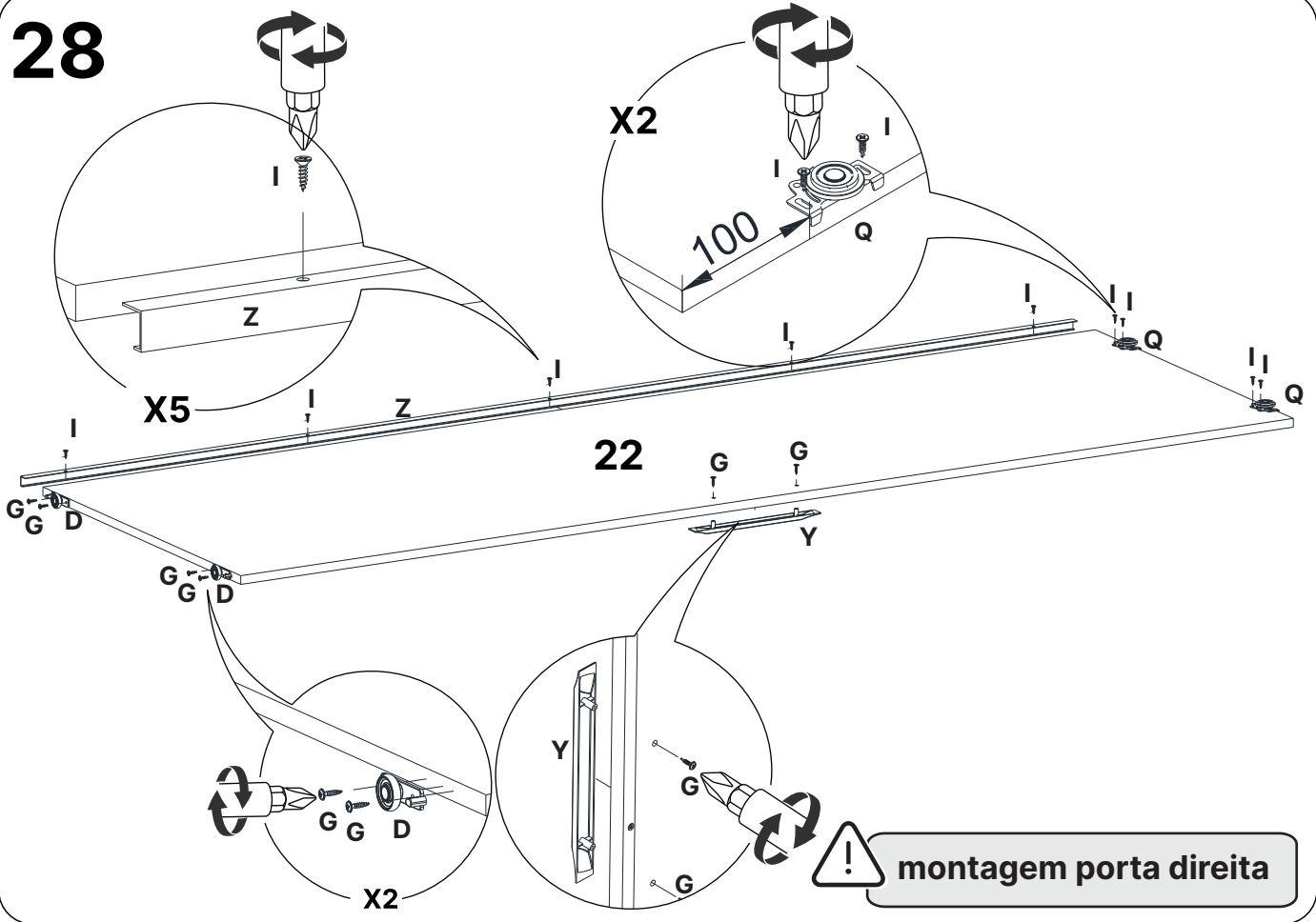


22

27

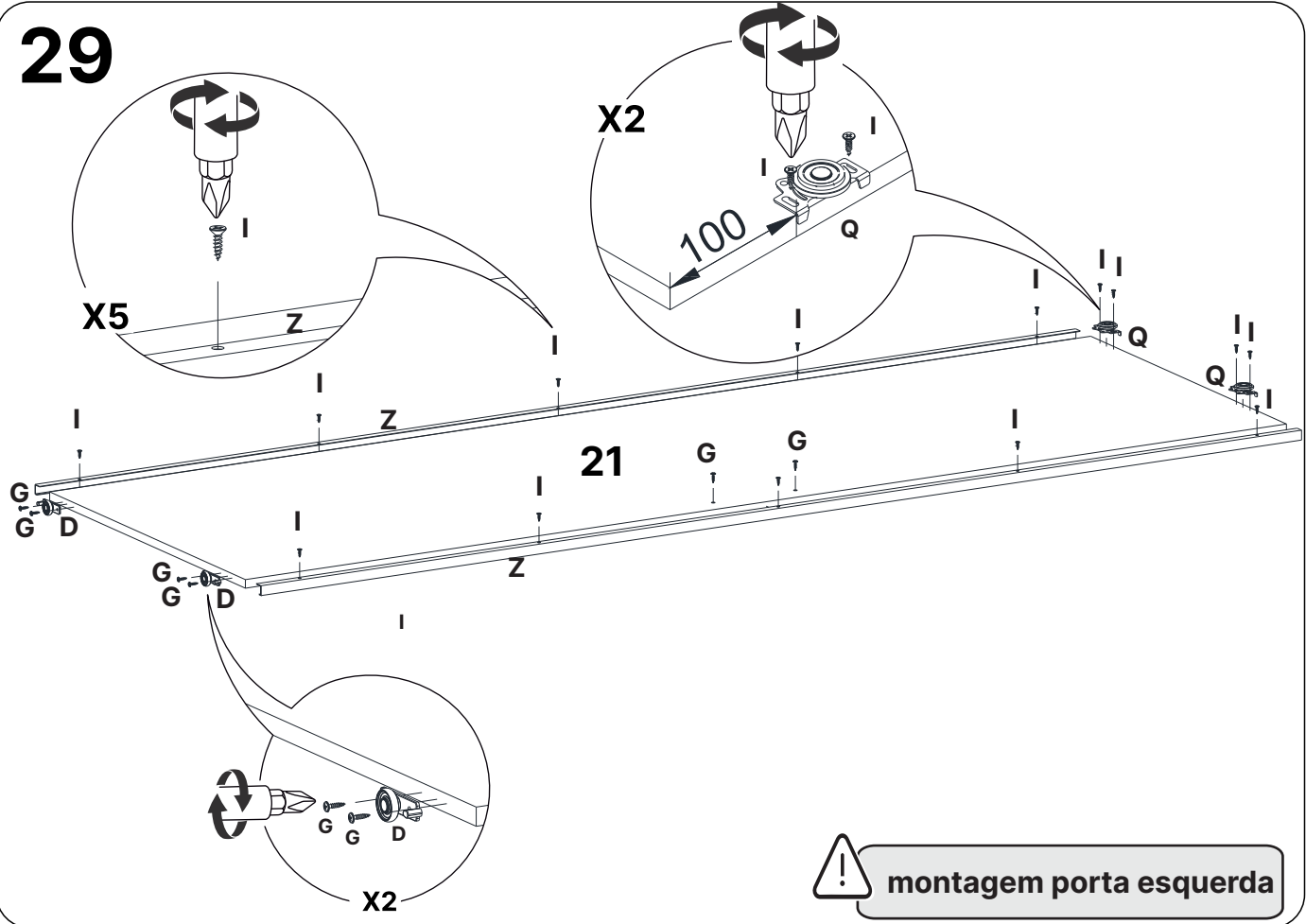


28



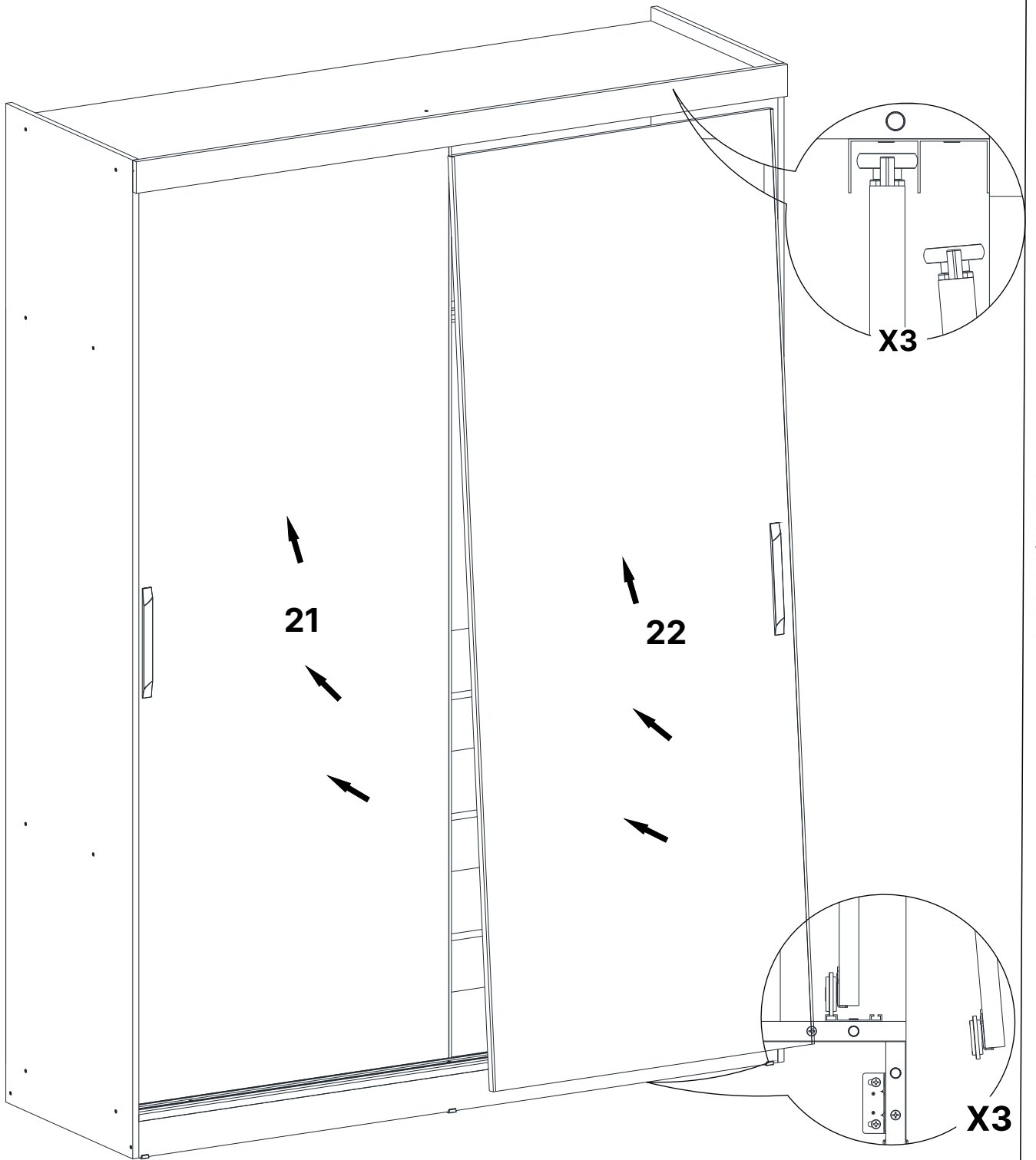
22.58705

29



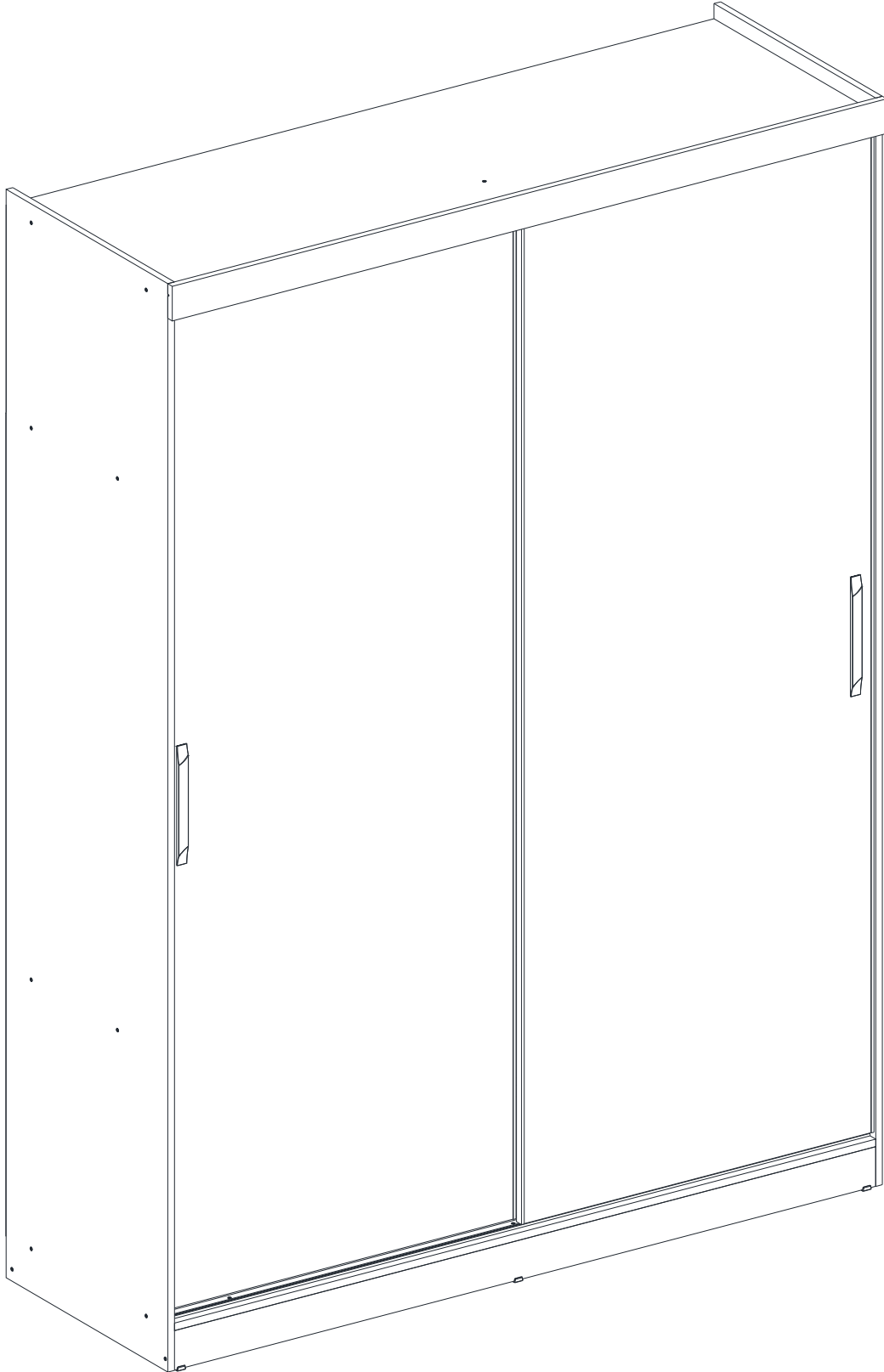
21.58723

30

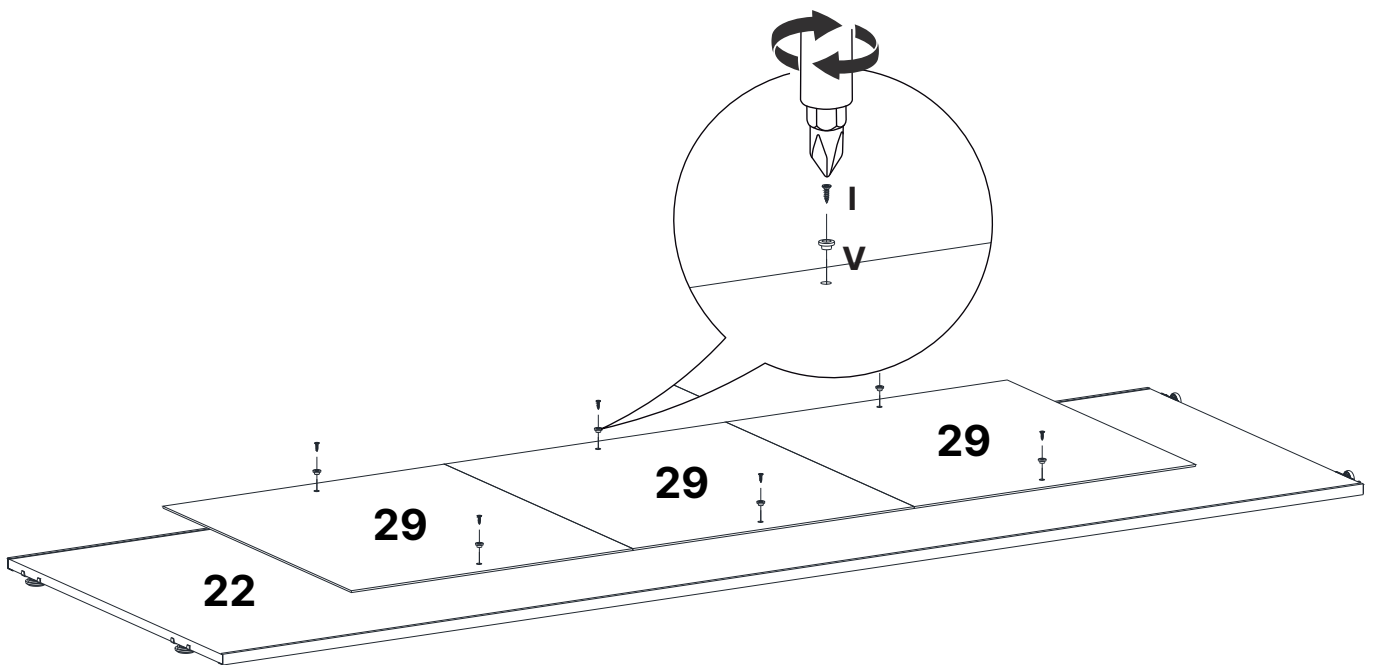


21.58723 /22.58705

31



32



22.587055 / 29.25007

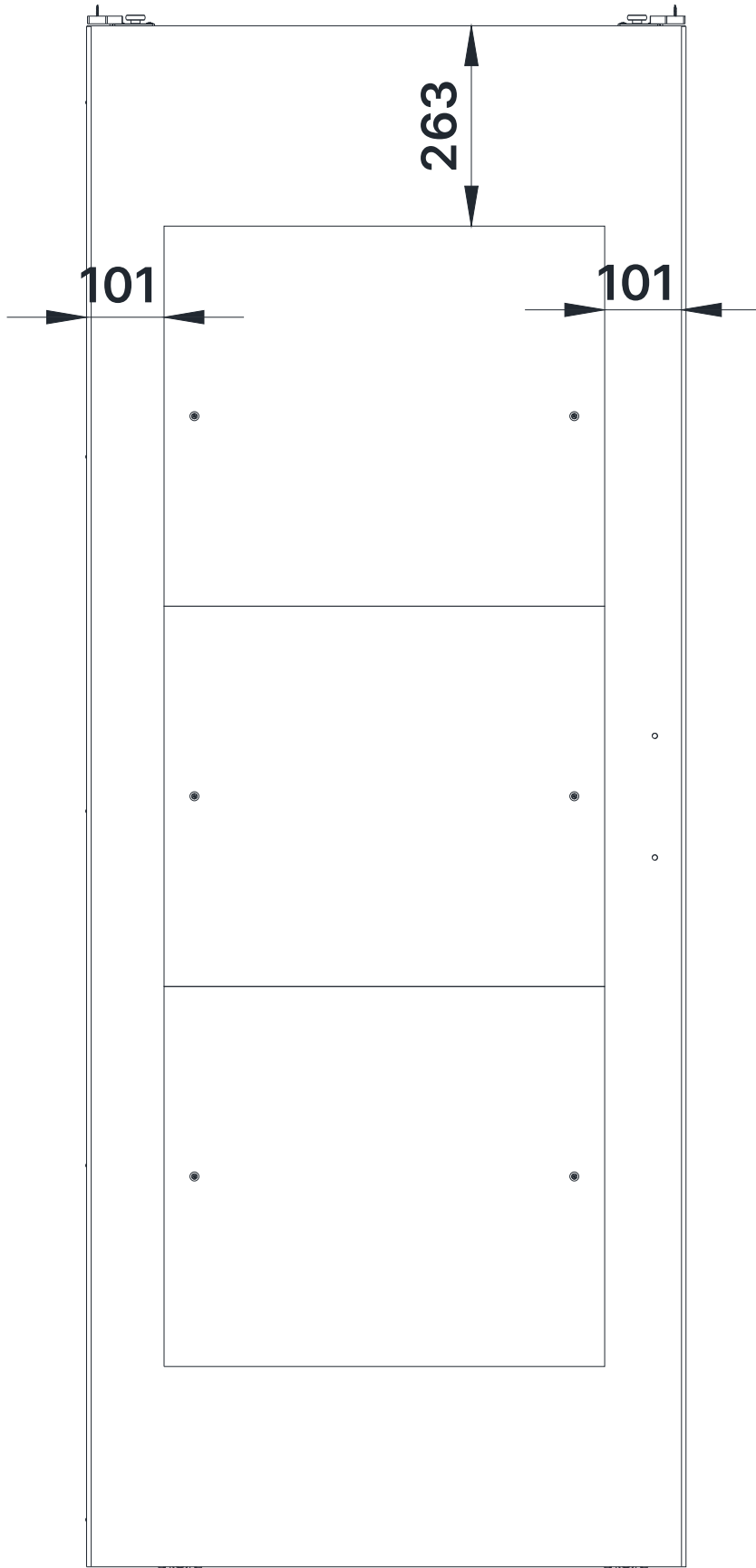


**Não apertar muito forte o parafuso,
para não correr o risco de quebrar o espelho**

33

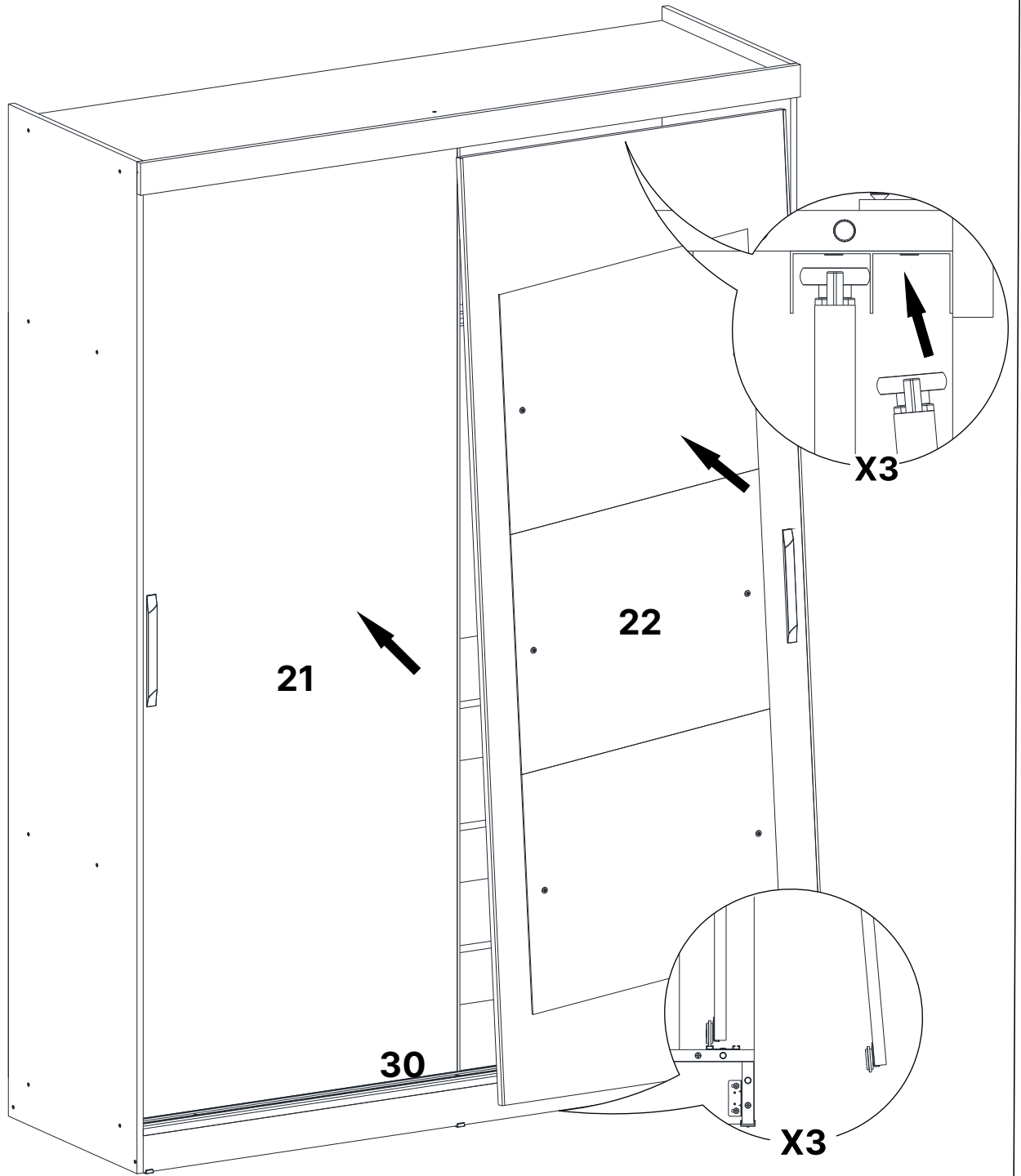


**Espelho opcional,
vendido separadamente**



22.58705

34



21.58723 / 22.58705

35



Dicas para assegurar a garantia e prolongar a vida útil do seu móvel

Limpeza

Use um pano macio, levemente umedecido com água. É possível o uso de detergente neutro, ou sabão neutro com água.

Manutenção

Para garantir estabilidade e durabilidade, é recomendado reapertar os parafusos de tempos em tempos.

Ventilação

A falta de ventilação e excesso de calor pode prejudicar a durabilidade e acabamento do produto.





madeira
madeira
GABE
GASA

V.01