



DEMÓBILE Indústria de Móveis Ltda.
Rua : Jurutau, 1350 - Pq. Industrial II,
Cep.: 86703-070
Araçongas - PR - Brasil
demobile@demobile.com.br



LIMPEZA E CONSERVAÇÃO
A limpeza do móvel deve ser efetuada **somente com pano macio e seco.**
Não utilizar produtos abrasivos ou similares, tais como:
• Cera; • Detergentes; • Lustra-móveis;
• Alcool; • Tinner; • etc.

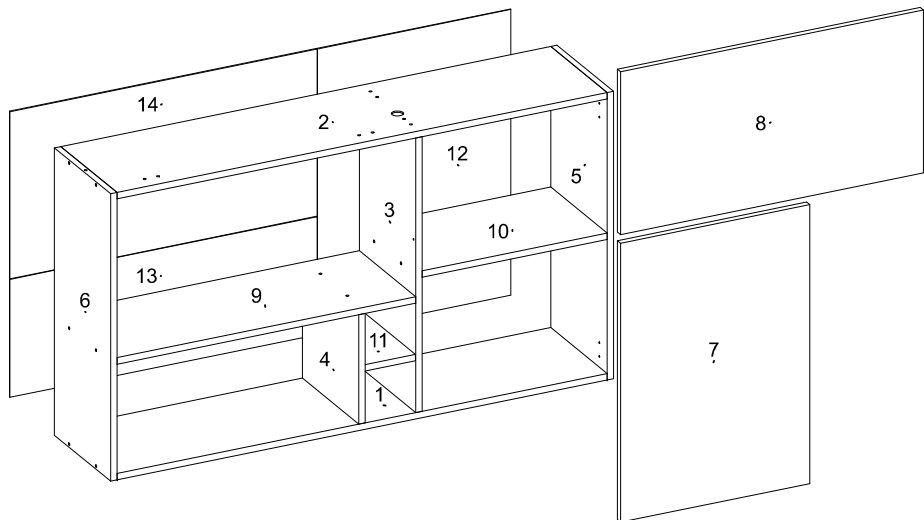
IMPORTANTE
ASSISTÊNCIA TÉCNICA - EM CASO DE SOLICITAÇÕES DE PEÇAS EM ASSISTÊNCIA TÉCNICA E NECESSÁRIO QUE AS MESMAS SEJAM SOLICITADAS JUNTO A LOJA OU SITE
NO QUAL A COMPRA DO PRODUTO FOI REALIZADA.

Carga Suportável
O peso máximo de carga informado no desenho ao lado refere-se a objetos distribuídos de maneira uniforme sobre toda a área de contato de peça.

ATENÇÃO:
1. Ler atentamente toda a instrução antes de iniciar a montagem do móvel.
2. A montagem deverá ser feita em superfície limpa e plana, aconselhamos forrar o chão com a embalagem do produto a fim de não danificá-lo.
3. Os parafusos devem ser apertados periodicamente.
4. Evitar batidas e contato com objetos cortantes.
5. Observar as cargas máximas suportadas de acordo com o desenho.

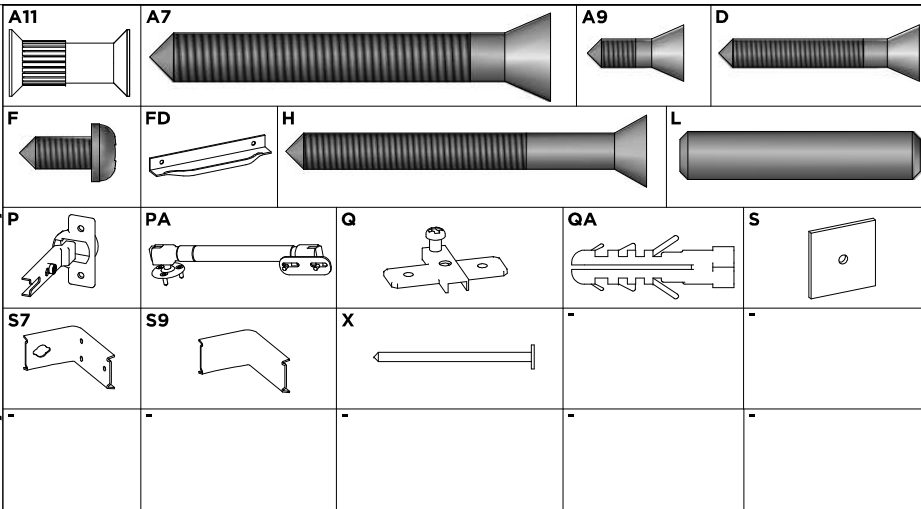
NÃO ESTÃO COBERTOS PELA GARANTIA PROBLEMAS QUE TENHAM ORIGEM NA UTILIZAÇÃO DO PRODUTO DE FORMA INADEQUADA OU NA EXPOSIÇÃO DO MESMO A INTEMPÉRIES COMO: INFLUÊNCIAS DE ÁGUA, INFESTAÇÃO DE CUPINS E PRAGAS EM GERAL, APARECIMENTO DE MOFO E OUTROS DECORRENTES DO AMBIENTE DE INSTALAÇÃO.

94221 ARMARIO 2PT 120 C/NICHO FIRENZE
94221 WALL CABINET 02 DOORS AND NICHE 120 CM FIRENZE
94221 ARMARIO DE PARED 02 PUERTAS Y NICHO FIRENZE



		AMENDOLA BRANCO	AVENA GRÁFITE	AVENA TOUCH	-	DESCRIÇÃO DE PEÇAS / DESCRIPTION OF PARTS / DESCRIPCION DE LAS PIEZAS							
SEQ.	CODIGO	REF_01	REF_02	REF_03	REF_04	DESCRICAO	DESCRIPTION_EN	DESCRIPCION_ES	COMP.	LARG.	ESP.	QTD.	MATERIAL
1	03261	136	158	158	-	BASE	BASE	BASE	1165	268	15	1	MDP
2	07192	136	158	158	-	CHAPEU	TOP PANEL	TAPA SUPERIOR DEL ROPERO	1165	268	15	1	MDP
3	08449	136	158	158	-	DIVISAO DIREITA	RIGHT DIVISION	DIVISION DERECHA	640	268	15	1	MDP
4	08450	136	158	158	-	DIVISAO DO NICHO	LEFT DIVISION	RIGHT DIVIDE	268	255	15	1	MDP
5	11602	136	158	158	-	LATERAL DIREITA	RIGHT SIDE PANEL	LATERAL DERECHA	670	268	15	1	MDP
6	11603	136	158	158	-	LATERAL ESQUERDA	LEFT SIDE PANEL	LATERAL IZQUIERDA	670	268	15	1	MDP
7	14413	153	163	159	-	PORTA	DOOR	PUERTA	650	450	15	1	MDP
8	14414	153	163	159	-	PORTA BASCULANTE	TILTING DOOR	PUERTA ABATIBLE	720	380	15	1	MDP
9	15267	138	157	157	-	PRATELEIRA	SHELF	ESTANTERIA	710	268	15	1	MDP
10	15268	138	157	157	-	PRATELEIRA MENOR	SHELF	ESTANTERIA	440	268	15	1	MDP
11	15269	136	158	158	-	PRATELEIRA EXTERNA	SHELF	ESTANTERIA	266	120	15	1	MDP
12	20600	138	157	157	-	TRASEIRO	BACK PANEL	TRASERO	666	460	3	1	HDF
13	20602	138	157	157	-	TRASEIRO DO NICHO	BACK PANEL	TRASERO	730	275	3	1	HDF
14	20605	138	157	157	-	TRASEIRO SUPERIOR AEREO	BACK PANEL	TRASERO	730	390	3	1	HDF

Accessories/Accessories/Acessórios



		AMENDOLA BRANCO	AVENA GRÁFITE	AVENA TOUCH	-	LISTA DE ACESSORIOS / LIST OF ACCESSORIES / LISTA DE ACCESORIOS					
SEQ.	CODIGO	REF_01	REF_02	REF_03	REF_04	DESCRICAO	DESCRIPTION_EN	DESCRIPCION_ES	QTD.	MATERIAL	
A11	9905036	-	-	-	-	PARAFUSO 6,0 X 15 MM MM UNIAO CHATO ZB PHILIPS	FLANGE SCREW PHILIPS	TORNILLO REBORDEADO PHILIPS	4	ACO	
A7	9905027	-	-	-	-	PARAFUSO 6 X 50 MM CHATA PHILIPS	PHILIPS FLAT HEAD SCREW	TORNILLO CHATA PHILIPS	4	ACO	
A9	9905006	-	-	-	-	PARAFUSO 4 X 12 MM CHATA PHILIPS	PHILIPS FLAT HEAD SCREW	TORNILLO CHATA PHILIPS	4	ACO	
D	9905018	-	-	-	-	PARAFUSO 3,5 X 25 MM CHATA PHILIPS	PHILIPS FLAT HEAD SCREW	TORNILLO CHATA PHILIPS	4	ACO	
F	9905007	-	-	-	-	PARAFUSO 4 X 12 MM PANELA PHILIPS	PANHEAD SCREW	TORNILLO CABEZEIRA DE OLHA	24	ACO	
FD	9904049	-	-	-	-	PUXADOR COVER F 128 MM 160 X 38 X 18 MM PRETO	HANDLE	TIRADOR	2	PLASTICO	
H	9905015	-	-	-	-	PARAFUSO 4,5 X 45 MM CHATA PHILIPS	PHILIPS FLAT HEAD SCREW	TORNILLO CHATA PHILIPS	24	ACO	
L	9920011	-	-	-	-	CAVILHAS 6 X 30 MM	WOODEN PEG	CLAVIJA DE MADEIRA	28	MADERA	
P	9920020	-	-	-	-	DOBRADICA ALTA 26 MM ESTAMPADA	HINGE	BISAGRA	4	ACO	
PA	9920062	-	-	-	-	KIT PISTAO A GAS 80N	GAS PISTON	PISTON DE GAS	1	ACO	
Q	9920005	-	-	-	-	CALCO DOBRADICA 5 MM	CHOCK	CALCE	4	ACO	
QA	9920056	-	-	-	-	BUCHA PLASTICA 8MM CINZA	PLASTIC PIPE BUSHING 8 MM GREY	BUJE PLASTICO 8MM GRIZ	4	PLASTICO	
S	9920026	-	-	-	-	FIXADOR DE FUNDO 10 X 10 MM	BOOTOM FASTENER	FIJADOR DE FONDO	12	ALUMINIO	
S7	9920055	-	-	-	-	SUPORTE FIXACAO AEREO 45 X 45 X 25 MM ZB	FIXACAO AIR SUPPORT	SUPORTE FIXACAO AEREO	4	ALUMINIO	
S9	9924020	47	47	47	-	PROTECAO SUPORTE AEREO 50 X 50 X 30 MM PLASTICO	OVERHEAD SUPORT PROTECTION 45MM	PROTECCION DEL SOPORTE AEREO 45MM PLASTICO	4	PLASTICO	
X	9906002	-	-	-	-	PREGO 9X9 MM	NAIL	CLAVO	60	ACO	



COMPLETE MANUAL
MANUAL COMPLETO

10

H
X2

11

H
X2

12

-

-

-

-

-

-

-

-

-

-

13

H
X4

14

H
X4

15

H
X2

-

-

-

-

-

-

-

-

-

16

H
X4

17

H
X6

18

X

X60

S

X12

-

-

-

-

-

-

19

QA

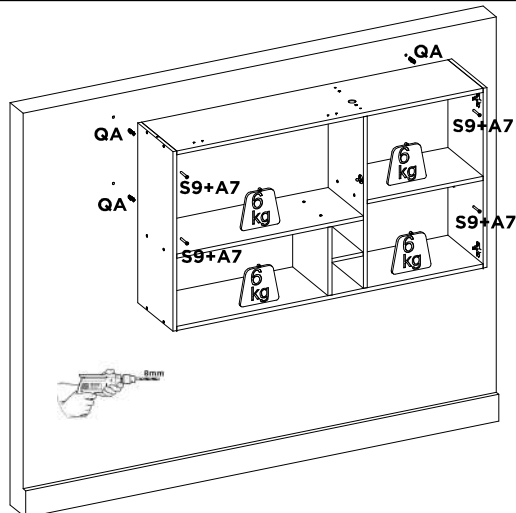
X4

S9

X4

A7

X4



20

USAR O PARAFUSO (D) 3,5 X 25 PARA FAZER UNIAO DOS MODULOS

A9

X4

FD

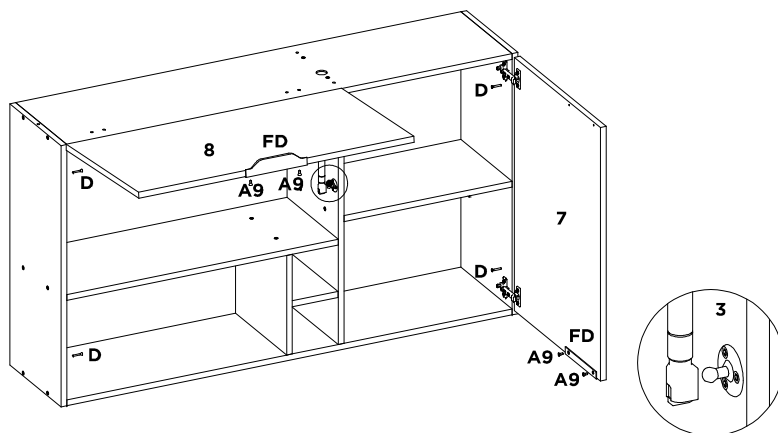
X2

PA

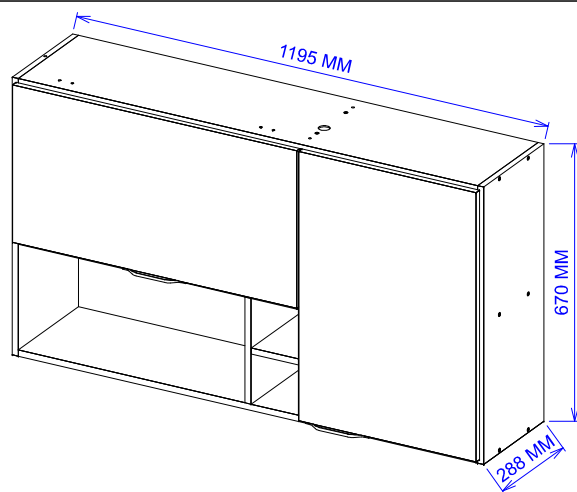
X1

D

X4



21



DEMÓBILE
Industria de Móveis Ltda.

CERTIFICADO DE GARANTIA:

A DemóBILE indústria de Móveis, visando à total satisfação de seus clientes e o compromisso com a qualidade dos produtos e serviços oferecidos apresenta o Certificado de Garantia conforme itens abaixo.

1 – Nossos móveis são produzidos dentro de rigorosos padrões de qualidade e acabamento, visando uso doméstico em condições normais. Para fazer valer os termos dessa garantia deverão ser observados cuidados com os mesmos que estão discriminados nos itens abaixo.

2 – A montagem dos móveis deverá ser feita por pessoa habilitada e credenciada pelo estabelecimento que tiver efetuando o a venda ao consumidor, observada todas as instruções constantes no manual de montagem fornecido juntamente com os produtos. A não observância do manual, e eventuais danos nos móveis por falta de seguimento das instruções do mesmo acarretará na extinção da garantia do produto.

3 – Evitar a exposição excessiva ao sol, calor, luminosidade e/ou umidade, pois tais fatos podem alterar algumas características principais dos produtos, tais como: tonalidade de cor, durabilidade e funcionalidade dos acessórios neles contidos.

4 – Em caso de movimentação dos produtos, deverão ser observados todos os cuidados necessários a fim de evitar danos que comprometam a estrutura do mesmo e a extinção da garantia do produto.

5 – Em caso de desmontagem do mesmo, por qualquer motivo, esta deverá ser feita por profissional habilitado e observados os procedimentos padrões estabelecidos no manual de montagem. Danos decorrentes desse tipo de operação implicarão na extinção da garantia do produto.

6 – Na limpeza e conservação dos móveis, deverá ser utilizada apenas flanela levemente umedecida. Alterações nas especificações originais dos mesmos decorrentes do uso inadequado de produtos de conservação/limpeza implicam na extinção da garantia do produto. Evitar uso de produtos de produtos químicos como detergentes e abrasivos.

7 – O desgaste natural dos produtos, decorrentes de uso e a existência de agentes externos capazes de influenciar durabilidade/conservação implicam na extinção da garantia do produto.

8 – O prazo de garantia dos produtos DemóBILE é de 90 dias, contados a partir da emissão da nota fiscal a o consumidor e mediante a apresentação da mesma, contra defeito de fabricação manifestado e comprovados e que não resultem do uso inadequado dos produtos bem como quaisquer outras condições que impliquem em extinção da garantia do produto.

9 – Constatada Alguma irregularidade nos produtos que não seja resultante do uso não recomendado dos mesmos, a DemóBILE Indústria de Móveis, reserva-se o direito da troca/substituição somente das peças danificadas, ficando vedada a possibilidade da troca total do produto por outro se isso não fizer necessário.

10 – A garantia dos produtos não é estendida aos acessórios incorporados aos mesmos e que não tenham sido fornecidos pelo fabricante, bem como os danos decorrentes dos problemas causados por instalações elétricas, hidráulicas, granito, mármore ou semelhantes em razão de terem sidos agregados aos produtos, bem como, nos casos de danificação dos produtos pela ação de intempéries além da ação de cupins e outras pragas e ainda no armazenamento do móvel em locais impróprios e não dedetizados periodicamente.

11 – Com a finalidade de obtermos um maior e melhor controle operacional, solicitamos que os campos abaixo sejam devidamente preenchidos e assinados, fazendo parte do conjunto de informações que validam o presente certificado:

NÚMERO DA NOTA FISCAL: _____

DATA DA COMPRA: _____

DATA DA MONTAGEM: _____

NOME E ENDEREÇO DA LOJA ONDE FOI ADQUIRIDO O MÓVEL: _____

NOME DO MONTADOR CREDENCIADO: _____

ASSINATURA DO MONTADOR E CLIENTE NO ATO DA MONTAGEM COM A APROVAÇÃO DO PROCESSO REFERIDO E DO PRODUTO: _____



DEMÓBILE Indústria de Móveis Ltda.
Rua : Jurutau, 1350 - Pq. Industrial II,
Cep.: 86703-070
Araçongas - PR - Brasil
demobile@demobile.com.br

Ferramentas Necessárias (Não Fornecidas)



LIMPEZA E CONSERVAÇÃO
A limpeza do móvel deve ser efetuada **somente com pano macio e seco.**
Não utilizar produtos abrasivos ou similares, tais como:
• Cera; • Detergentes; • Lustra-móveis;
• Alcool; • Tinner; • etc.

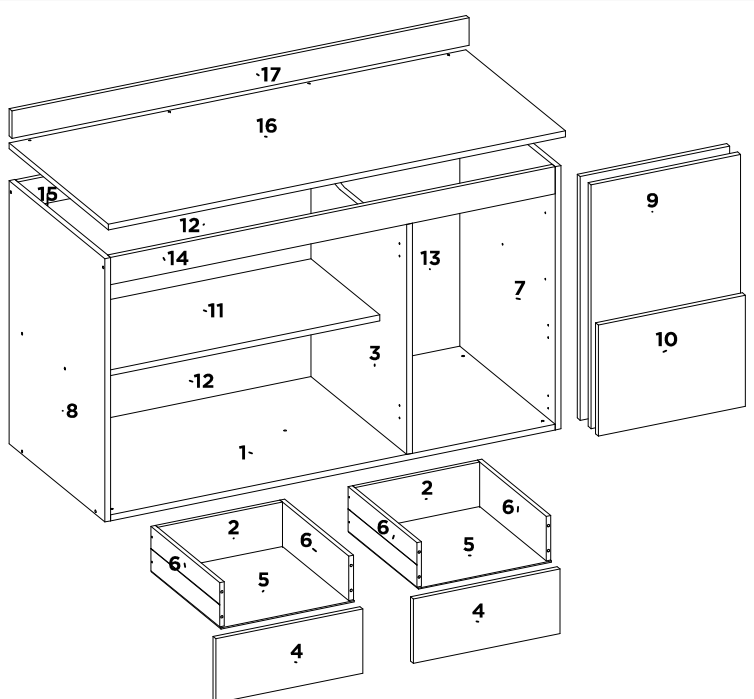
IMPORTANTE
ASSISTÊNCIA TÉCNICA - EM CASO DE SOLICITAÇÕES DE PEÇAS EM ASSISTÊNCIA TÉCNICA E NECESSÁRIO QUE AS MESMAS SEJAM SOLICITADAS JUNTO A LOJA OU SITE:
NO QUAL A COMPRA DO PRODUTO FOR REALIZADA.

Carga Suportável
O peso máximo de carga informado no desenho ao lado refere-se a objetos distribuídos de maneira uniforme sobre toda a área de contato de peça.

ATENÇÃO:
1. Ler atentamente toda a instrução antes de iniciar a montagem do móvel.
2. A montagem deverá ser feita em superfície limpa e plana, aconselhamos forrar o chão com a embalagem do produto a fim de não danificá-lo.
3. Os parafusos devem ser apertados periodicamente.
4. Evitar batidas e contato com objetos cortantes.
5. Observar as cargas máximas suportadas de acordo com o desenho.

NÃO ESTÃO COBERTOS PELA GARANTIA PROBLEMAS QUE TENHAM ORIGEM NA UTILIZAÇÃO DO PRODUTO DE FORMA INADEQUADA OU NA EXPOSIÇÃO DO MESMO A INTEMPÉRIES COMO: INFILTRAÇÕES DE ÁGUA, INFESTAÇÃO DE CUPINS E PRAGAS EM GERAL, APARECIMENTO DE MOFO E OUTROS DECORRENTES DO AMBIENTE DE INSTALAÇÃO.

93231 BALCAO 120 3 PT 2 GV FIRENZE
93231 BALCON DE COCINA 03 PUERTAS 01 CAJON FIRENZE
93231 KITCHEN COUNTER 3 DOORS 1 DRAWER FIRENZE

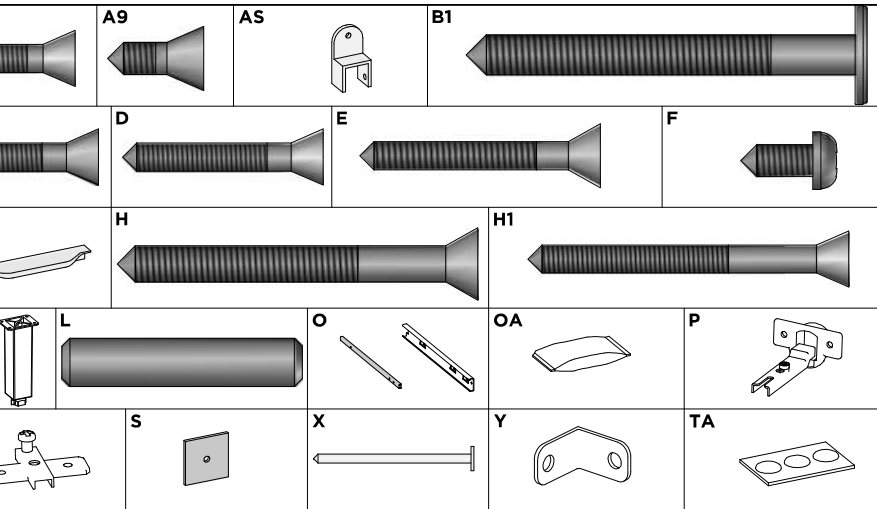


		AMENDOLA BRANCO	AVENA GRAFITO	AVENA TOUCH	-	DESCRIÇÃO DE PEÇAS / DESCRIPTION OF PARTS / DESCRIPCION DE LAS PIEZAS							
SEQ.	CODIGO	REF_01	REF_02	REF_03	REF_04	DESCRICAÇÃO	DESCRIPTION_EN	DESCRIPCION_ES	COMP.	LARG.	ESP.	QTD.	MATERIAL
1	03214	138	157	157	-	BASE DO BALCAO	BASE	BASE	1163	500	15	1	MDP
2	06172	138	157	157	-	CONTRA FUNDO	DRAWER BACK	CONTRA FONDO	326	114	12	2	MDP
3	08427	138	157	157	-	DIVISAO DIREITA DO BALCAO	RIGHT DIVISION	DIVISION DERECHA	590	500	15	1	MDP
4	09222	153	163	159	-	FRENTE DE GAVETA	DRAWER FRONT	FRENTE DEL CAJON	384	165	15	2	MDP
5	10148	138	157	157	-	FUNDO GAVETA	DRAWER BASE	FONDO DEL CAJON	366	348	3	2	HDF
6	12031	138	157	157	-	LATERAL DE GAVETA	DRAWER SIDE	LATERAL DEL CAJON	360	114	12	4	MDP
7	11505	136	158	158	-	LATERAL DIREITA DO BALCAO	RIGHT SIDE PANEL	LATERAL DERECHA	675	500	15	1	MDP
8	11506	136	158	158	-	LATERAL ESQUERDA DO BALCAO	LEFT SIDE PANEL	LATERAL IZQUIERDA	675	500	15	1	MDP
9	14361	153	163	159	-	PORTA DO BALCAO	DOOR	PUERTA	625	391	15	2	MDP
10	14363	153	163	159	-	PORTA MENOR DO BALCAO	DOOR	PUERTA	384	285	15	1	MDP
11	15227	138	157	157	-	PRATELEIRA DO BALCAO	SHELF	ESTANTERIA	774	360	15	1	MDP
12	20514	138	157	157	-	TRASEIRO DO BALCAO	BACK PANEL	TRASERO	792	308	3	2	HDF
13	20513	138	157	157	-	TRASEIRO DO GAVETEIRO	BACK PANEL	TRASERO	616	397	3	1	HDF
14	28106	136	158	158	-	TRAVESSA FRONTAL DO BALCAO	FRONT CRANKCASE	TRAVESA FRONTAL	1163	70	15	1	MDP
15	28107	20	20	20	-	TRAVESSA TRASEIRA DO BALCAO	REAR TRIGGER	TRAVESIA TRASERA	1163	70	15	1	MDP
16	19339	159	134	134	-	TAMPO DO BALCAO	KITCHEN COUNTER TOP	TAPA DE BALCÓN	1195	520	15	1	ACO
17	19340	159	134	134	-	ESPELHO DO TAMPO	MIRROR MDP BASE	TAPA DE ESPEJO	1195	70	15	1	MDP

TAMPO OPCIONAL NAO INCLUSO NO PRODUTO
OPTIONAL TOP NOT INCLUDED IN THE PRODUCT
TAPA OPCIONAL NO INCLUIDO EN EL PRODUCTO

PRODUTO CONTEM 08 CANTONEIRAS (Y) E 16 PARAFUSO 3,5 X 12 (A) PARA A MONTAGEM DO PRODUTO COM TAMPO.
THE PRODUCT CONTAINS 08 ANGLE BRACKETS AND 3.5 X 12 (A) 16 SCREWS FOR ASSEMBLY OF THE PRODUCT WITH TOP.
EL PRODUCTO CONTIENE 08 ANGULARES Y 16 TORNILLOS 3,5 X 12 (A) PARA MONTAJE DEL PRODUCTO CON TAPA.

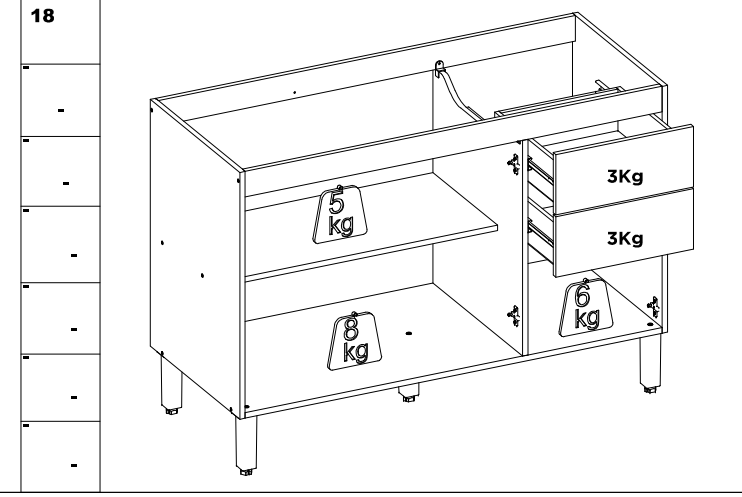
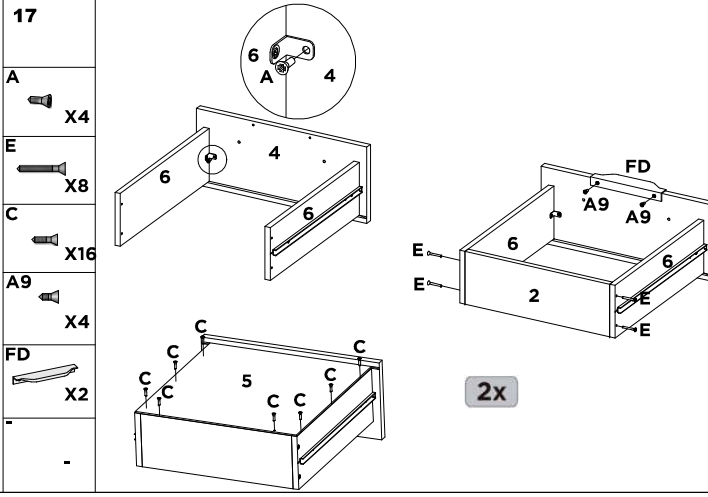
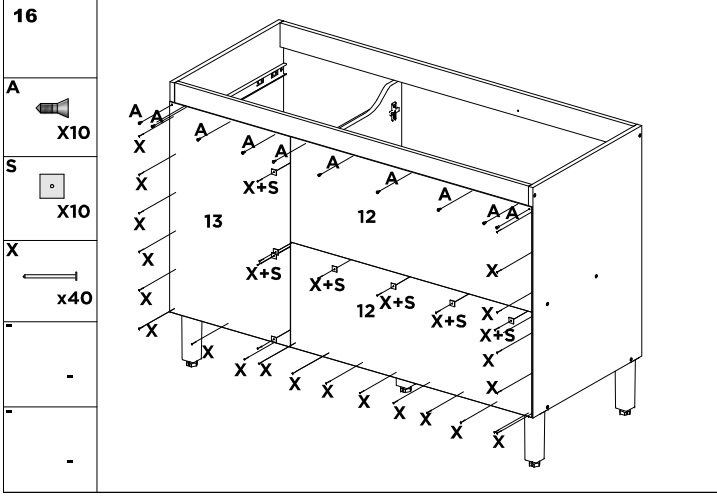
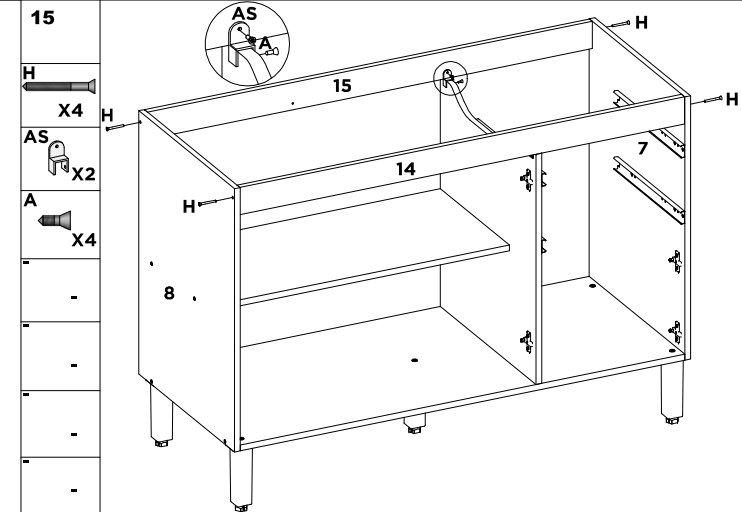
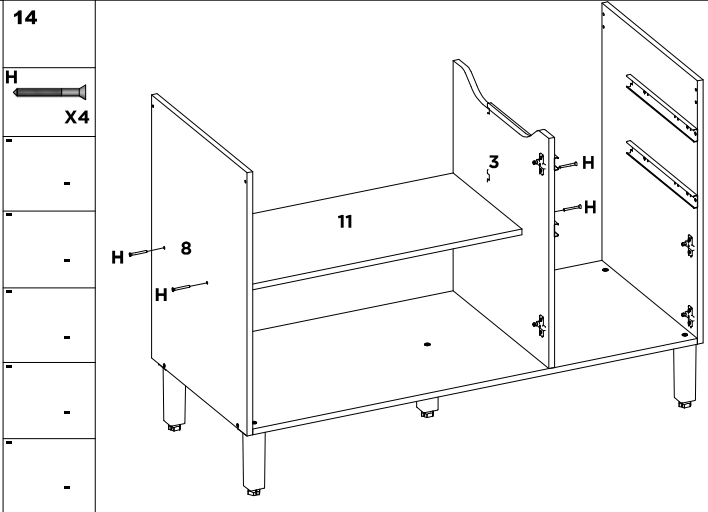
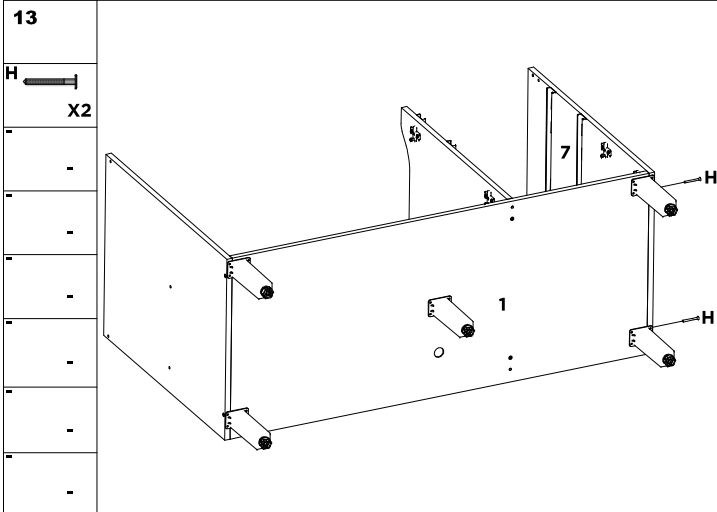
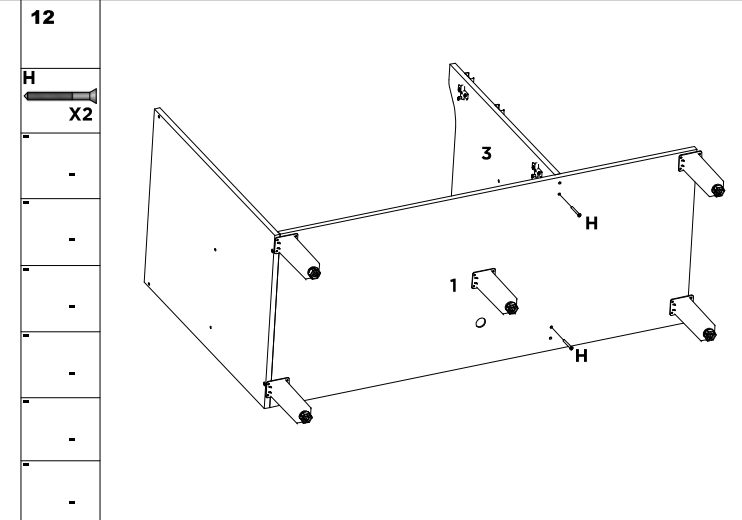
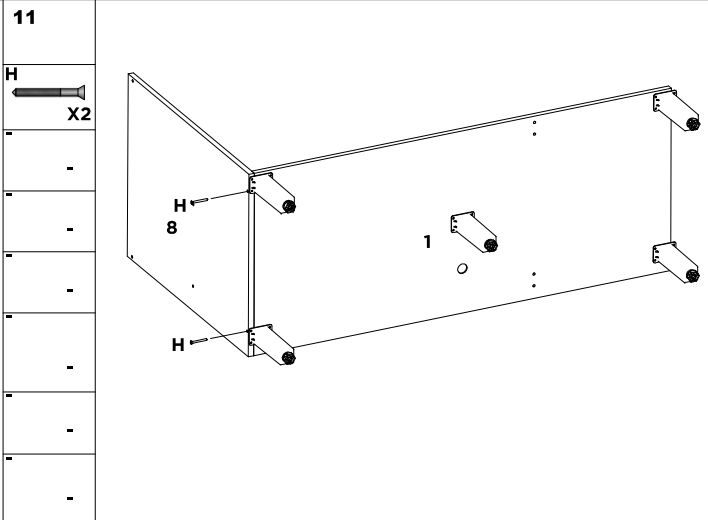
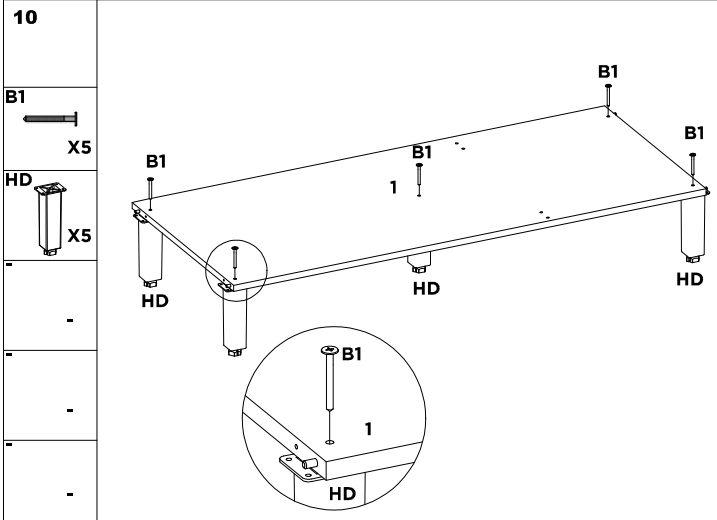
Accessories/Accessories/Acessórios



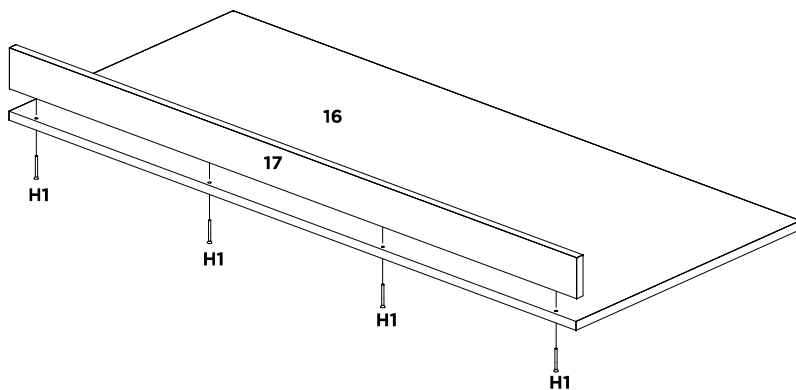
		AMENDOLA BRANCO	AVENA GRAFITO	AVENA TOUCH	-	LISTA DE ACESSORIOS / LIST OF ACCESSORIES / LISTA DE ACCESORIOS					
SEQ.	CODIGO	REF_01	REF_02	REF_03	REF_04	DESCRICAÇÃO	DESCRIPTION_EN	DESCRIPCION_ES	QTD.	MATERIAL	
-	01449	-	-	-	-	KIT DE ACESSORIOS	KIT OF ACCESSORIES	KIT DE ACCESORIOS	1	PLASTICO	
A	9905002	-	-	-	-	PARAFUSO 3.5 X 12 MM CHATA PHILIPS	PHILIPS FLAT HEAD SCREW	TORNILLO CHATA PHILIPS	58	ACO	
A9	9905006	-	-	-	-	PARAFUSO 4 X 12 MM CHATA PHILIPS	PHILIPS FLAT HEAD SCREW	TORNILLO CHATA PHILIPS	10	ACO	
AS	9920092	-	-	-	-	DISPOSITIVO FL 15 MM	DIVISOR PLASTIC BRACKET	SOPORTE PLASTICO DEL DIVISOR	2	PLASTICO	
B1	9905038	-	-	-	-	PARAFUSO 5 X 50 MM FLANGEADO PHILIPS	PHILIPS FLANGE SCREW	TORNILLO DE BRIDA PHILIPS	5	ACO	
C	9905004	-	-	-	-	PARAFUSO 3.5 X 16 MM CHATA PHILIPS	PHILIPS FLAT HEAD SCREW	TORNILLO CHATA PHILIPS	16	ACO	
D	9905018	-	-	-	-	PARAFUSO 3.5 X 25 MM CHATA PHILIPS	PHILIPS FLAT HEAD SCREW	TORNILLO CHATA PHILIPS	4	ACO	
E	9905020	-	-	-	-	PARAFUSO 3.5 X 30 MM CHATA PHILIPS	PHILIPS FLAT HEAD SCREW	TORNILLO CHATA PHILIPS	8	ACO	
F	9905007	-	-	-	-	PARAFUSO 4 X 12 MM PANELA PHILIPS	PAN-HEAD SCREW	TORNILHO CABEZEIRA DE OLHA	24	ACO	
FD	9904049	-	-	-	-	PUXADOR COVER F 128 MM 160 X 38 X 18 MM PRETO	HANDLE	TIRADOR	5	PLASTICO	
H	9905015	-	-	-	-	PARAFUSO 4.5 X 45 MM CHATA PHILIPS	PHILIPS FLAT HEAD SCREW	TORNILLO CHATA PHILIPS	14	ACO	
H1	9905035	-	-	-	-	PARAFUSO 3.5 X 40 MM CHATA PHILIPS	PHILIPS FLAT HEAD SCREW	TORNILLO CHATA PHILIPS	4	ACO	
HD	9918011	10	10	10	-	PE EVEREST COM ROSCA PRETO 170 X 65 X 45 MM	PE EVEREST WITH THREAD	PE EVEREST CON HILO	5	PLASTICO	
L	9920011	-	-	-	-	CAVILHAS 6 X 30 MM	WOODEN PEG	CLAVIJAS DE MADEIRA	22	MADEIRA	
O	9913004	-	-	-	-	CORREDICA TELESCOPICA LARG 32 MM DE 350 MM METAL	TELESCOPIC SLIDE	RIEL TELESCOPICA	4	ACO	
OA	9912006	-	-	-	-	SACHET DE COLA 10 GRAMAS	GLUE	COLA	1	PLASTICO	
P	9920020	-	-	-	-	DOBRADICA ALTA 28 MM ESTAMPADA	HINGE	BISAGRA	6	ACO	
Q	9920005	-	-	-	-	CALCO DOBRADICA 5 MM	CHOCK	CALCE	6	ACO	
S	9920026	-	-	-	-	FIXADOR DE FUNDO 10 X 10 MM	BOOTOM FASTENER	FIXADOR DE FONDO	10	ALUMINIO	
TA	9920060	-	-	-	-	CARTELA DE SILICONE 3 PINGOS	SILICONE ADHESIVE	ADHESIVO DE SILICONA	1	PLASTICO	
X	9906002	-	-	-	-	PREGO 9X9 MM	NAIL	CLAVO	40	ACO	
Y	9920006	-	-	-	-	CANTONEIRA METALICA 16 MM	METAL ANGLE BRACKET	ESQUINERAS METALICAS	12	ALUMINIO	

CERTIFICADO 90 DIAS GARANTIA

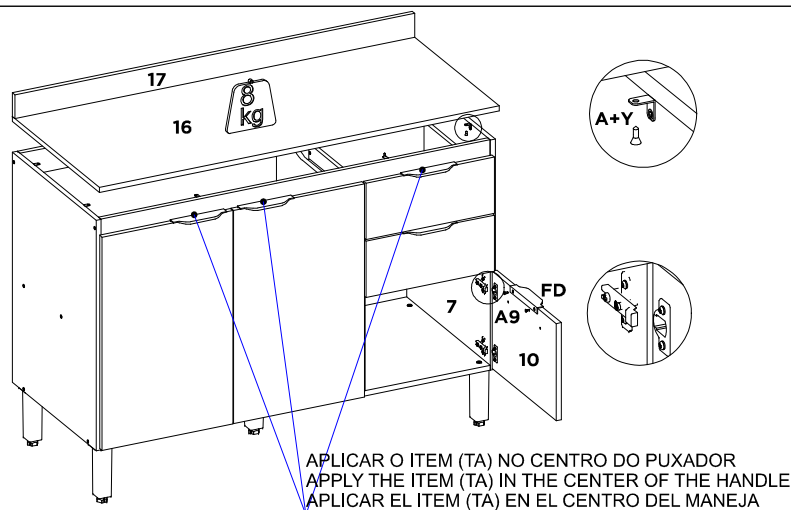
COMPLETE MANUAL
MANUAL COMPLETO



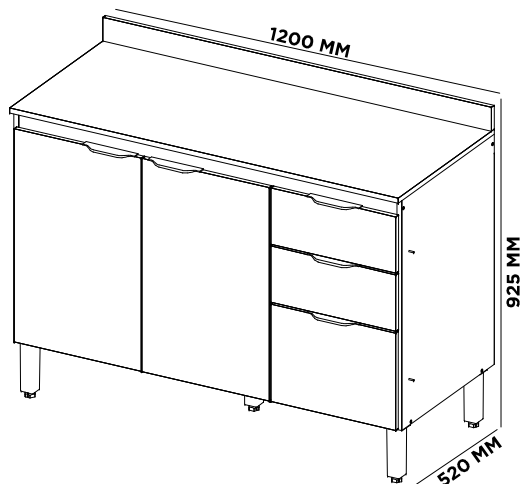
19

H1
X4

20

A9
X6FD
X3TA
X3Y
X8A
X16

21



DEMÓBILE
Industria de Móveis Ltda.

CERTIFICADO DE GARANTIA:

A DemóBILE indústria de Móveis, visando à total satisfação de seus clientes e o compromisso com a qualidade dos produtos e serviços oferecidos apresenta o Certificado de Garantia conforme itens abaixo.

1 – Nossos móveis são produzidos dentro de rigorosos padrões de qualidade e acabamento, visando uso doméstico em condições normais. Para fazer valer os termos dessa garantia deverão ser observados cuidados com os mesmos que estão discriminados nos itens abaixo.

2 – A montagem dos móveis deverá ser feita por pessoa habilitada e credenciada pelo estabelecimento que tiver efetuando o a venda ao consumidor, observada todas as instruções constantes no manual de montagem fornecido juntamente com os produtos. A não observância do manual, e eventuais danos nos móveis por falta de seguimento das instruções do mesmo acarretará na extinção da garantia do produto.

3 – Evitar a exposição excessiva ao sol, calor, luminosidade e/ou umidade, pois tais fatos podem alterar algumas características principais dos produtos, tais como: tonalidade de cor, durabilidade e funcionalidade dos acessórios neles contidos.

4 – Em caso de movimentação dos produtos, deverão ser observados todos os cuidados necessários a fim de evitar danos que comprometam a estrutura do mesmo e a extinção da garantia do produto.

5 – Em caso de desmontagem do mesmo, por qualquer motivo, esta deverá ser feita por profissional habilitado e observados os procedimentos padrões estabelecidos no manual de montagem. Danos decorrentes desse tipo de operação implicarão na extinção da garantia do produto.

6 – Na limpeza e conservação dos móveis, deverá ser utilizada apenas flanela levemente umedecida. Alterações nas especificações originais dos mesmos decorrentes do uso inadequado de produtos de conservação/limpeza implicam na extinção da garantia do produto. Evitar uso de produtos de produtos químicos como detergentes e abrasivos.

7 – O desgaste natural dos produtos, decorrentes de uso e a existência de agentes externos capazes de influenciar durabilidade/conservação implicam na extinção da garantia do produto.

8 – O prazo de garantia dos produtos DemóBILE é de 90 dias, contados a partir da emissão da nota fiscal a o consumidor e mediante a apresentação da mesma, contra defeito de fabricação manifestado e comprovados e que não resultem do uso inadequado dos produtos bem como quaisquer outras condições que impliquem em extinção da garantia do produto.

9 – Constatada Alguma irregularidade nos produtos que não seja resultante do uso não recomendado dos mesmos, a DemóBILE Indústria de Móveis, reserva-se o direito da troca/substituição somente das peças danificadas, ficando vedada a possibilidade da troca total do produto por outro se isso não fizer necessário.

10 – A garantia dos produtos não é estendida aos acessórios incorporados aos mesmos e que não tenham sido fornecidos pelo fabricante, bem como os danos decorrentes dos problemas causados por instalações elétricas, hidráulicas, granito, mármore ou semelhantes em razão de terem sidos agregados aos produtos, bem como, nos casos de danificação dos produtos pela ação de intempéries além da ação de cupins e outras pragas e ainda no armazenamento do móvel em locais impróprios e não dedetizados periodicamente.

11 – Com a finalidade de obtermos um maior e melhor controle operacional, solicitamos que os campos abaixo sejam devidamente preenchidos e assinados, fazendo parte do conjunto de informações que validam o presente certificado:

NÚMERO DA NOTA FISCAL: _____

DATA DA COMPRA: _____

DATA DA MONTAGEM: _____

NOME E ENDEREÇO DA LOJA ONDE FOI ADQUIRIDO O MÓVEL: _____

NOME DO MONTADOR CREDENCIADO: _____

ASSINATURA DO MONTADOR E CLIENTE NO ATO DA MONTAGEM COM A APROVAÇÃO DO PROCESSO REFERIDO E DO PRODUTO: _____