



DEMÓBILE Indústria de Móveis Ltda.
Rua : Jurutau, 1350 - Pq. Industrial II,
Cep.: 86703-070
Araçongas - PR - Brasil
demobile@demobile.com.br

Ferramentas Necessárias (Não Fornecidas)



LIMPEZA E CONSERVAÇÃO
A limpeza do móvel deve ser efetuada **somente com pano macio e seco.**
Não utilizar produtos abrasivos ou similares, tais como:
• Cera; • Detergentes; • Lustra-móveis;
• Alcool; • Tinner; • etc.

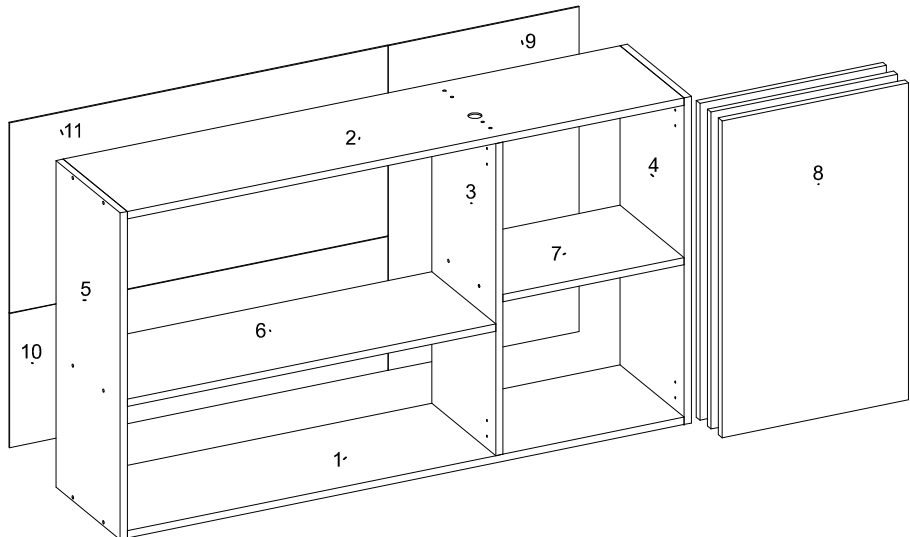
IMPORTANTE
ASSISTÊNCIA TÉCNICA - EM CASO DE SOLICITAÇÕES DE PEÇAS EM ASSISTÊNCIA TÉCNICA E NECESSÁRIO QUE AS MESMAS SEJAM SOLICITADAS JUNTO A LOJA OU SITE:
NO QUAL A COMPRA DO PRODUTO FOR REALIZADA.

Carga Suportável
O peso máximo de carga informado no desenho ao lado refere-se a objetos distribuídos de maneira uniforme sobre toda área de contato de peça.

ATENÇÃO:
1. Ler atentamente toda a instrução antes de iniciar a montagem do móvel.
2. A montagem deverá ser feita em superfície limpa e plana, aconshamos forrar o chão com a embalagem do produto a fim de não danificá-lo.
3. Os parafusos devem ser apertados periodicamente.
4. Evitar batidas e contato com objetos cortantes.
5. Observar as cargas máximas suportadas de acordo com o desenho.

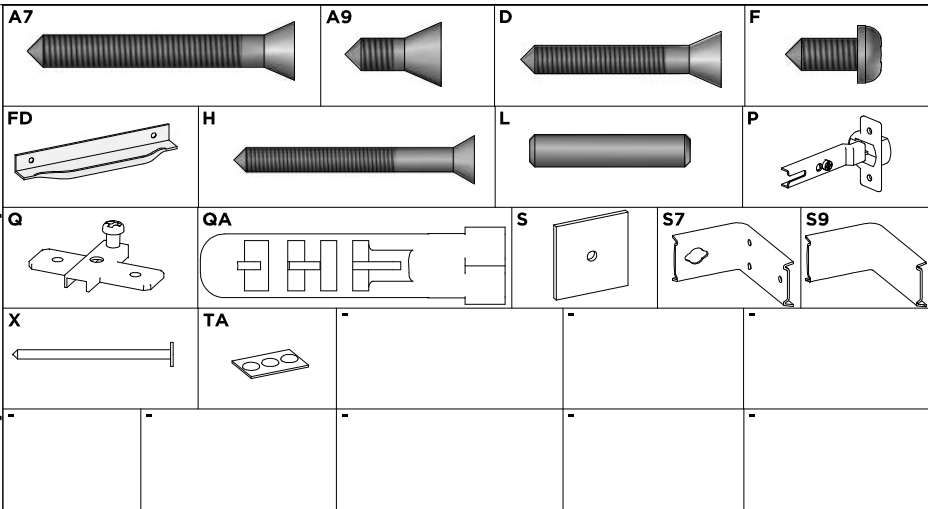
NÃO ESTÃO COBERTOS PELA GARANTIA PROBLEMAS QUE TENHAM ORIGEM NA UTILIZAÇÃO DO PRODUTO DE FORMA INADEQUADA OU NA EXPOSIÇÃO DO MESMO A INTEMPÉRIES COMO: INFILTRAÇÕES DE ÁGUA, INFESTAÇÃO DE CUPINS E PRAGAS EM GERAL, APARECIMENTO DE MOFO E OUTROS DECORRENTES DO AMBIENTE DE INSTALAÇÃO.

94331 ARMARIO 3PT 120 FIRENZE
94331 WALL CABINET WITH 03 DOORS 120 CM FIRENZE
94331 ARMARIO DE PARED 03 PUERTAS 120 CM FIRENZE



		AMENDOLA BRANCO	AVENA GRAFITO	AVENA TOUCH	-	DESCRIÇÃO DE PEÇAS / DESCRIPTION OF PARTS / DESCRIPCION DE LAS PIEZAS							
SEQ.	CODIGO	REF_01	REF_02	REF_03	REF_04	DESCRICAO	DESCRIPTION_EN	DESCRIPCION_ES	COMP.	LARG.	ESP.	QTD.	MATERIAL
1	03263	136	158	158	-	BASE	BASE	BASE	1165	268	15	1	MDP
2	07194	138	157	157	-	CHAPEU	TOP PANEL	TAPA SUPERIOR DEL ROPERO	1165	268	15	1	MDP
3	08451	138	157	157	-	DIVISAO DIREITA	RIGHT DIVISION	DIVISION DERECHA	640	268	15	1	MDP
4	11602	136	158	158	-	LATERAL DIREITA	RIGHT SIDE PANEL	LATERAL DERECHA	670	268	15	1	MDP
5	11607	136	158	158	-	LATERAL ESQUERDA	LEFT SIDE PANEL	LATERAL IZQUIERDA	670	268	15	1	MDP
6	15270	138	157	157	-	PRATELEIRA	SHELF	ESTANTERIA	771	268	15	1	MDP
7	15271	138	157	157	-	PRATELEIRA MENOR	SHELF	ESTANTERIA	379	268	15	1	MDP
8	14417	153	163	159	-	PORTA	DOOR	PUERTA	650	390	15	3	MDP
9	20609	138	157	157	-	TRASEIRO	BACK PANEL	TRASERO	666	399	3	1	HDF
10	20611	138	157	157	-	TRASEIRO INFERIOR DO AEREO	BACK PANEL	TRASERO	791	275	3	1	HDF
11	20610	138	157	157	-	TRASEIRO SUPERIOR AEREO	BACK PANEL	TRASERO	791	390	3	1	HDF

Accessories/Accessories/Acessórios



		AMENDOLA BRANCO	AVENA GRAFITO	AVENA TOUCH	-	LISTA DE ACESSORIOS / LIST OF ACCESSORIES / LISTA DE ACCESORIOS			
SEQ.	CODIGO	REF_01	REF_02	REF_03	REF_04	REF_05	DESCRICAO	QTD.	MATERIAL
-	01454	-	-	-	-	-	KIT DE ACESSORIOS	1	PLASTICO
A7	9905027	-	-	-	-	-	PARAFUSO 6 X 50 MM CHATA PHILIPS	4	ACO
A9	9905006	-	-	-	-	-	PARAFUSO 4 X 12 MM CHATA PHILIPS	6	ACO
D	9905018	-	-	-	-	-	PARAFUSO 3.5 X 25 MM CHATA PHILIPS	4	ACO
F	9905007	-	-	-	-	-	PARAFUSO 4 X 12 MM PANELA PHILIPS	36	ACO
FD	9904049	-	-	-	-	-	PUXADOR COVER F 128 MM 160 X 38 X 18MM PRETO	3	ACO
H	9905015	-	-	-	-	-	PARAFUSO 4.5 X 45 MM CHATA PHILIPS	20	ACO
L	9920011	-	-	-	-	-	CAVILHAS 6 X 30 MM	20	MADEIRA
P	9920020	-	-	-	-	-	DOBRADICA ALTA 26 MM ESTAMPADA	6	ACO
Q	9920005	-	-	-	-	-	CALCO DOBRADICA 5 MM	6	ACO
QA	9920056	-	-	-	-	-	BUCHA PLASTICA 8MM CINZA	4	PLASTICO
S	9920026	-	-	-	-	-	FIXADOR DE FUNDO 10 X 10 MM	12	ACO
S7	9920055	-	-	-	-	-	SUPORTE FIXACAO AEREO 45 MM ZB 45 X 45 X 25MM	4	ACO
S9	9924020	47	47	47	-	-	PROTECAO SUPORTE AEREO 45MM PLASTICO 50 X 50 X 30 MM	4	PLASTICO
TA	9920060	-	-	-	-	-	CARTELA DE SILICONE 3 PINGOS	1	PLASTICO
X	9906002	-	-	-	-	-	PREGO 9X9 MM	65	ACO



COMPLETE MANUAL
MANUAL COMPLETO

10

H X2

11

H X2

12

H X4

13

H X2

14

H X4

15

H X6

16

X X65

S X12

17

QA X4

A7 X4

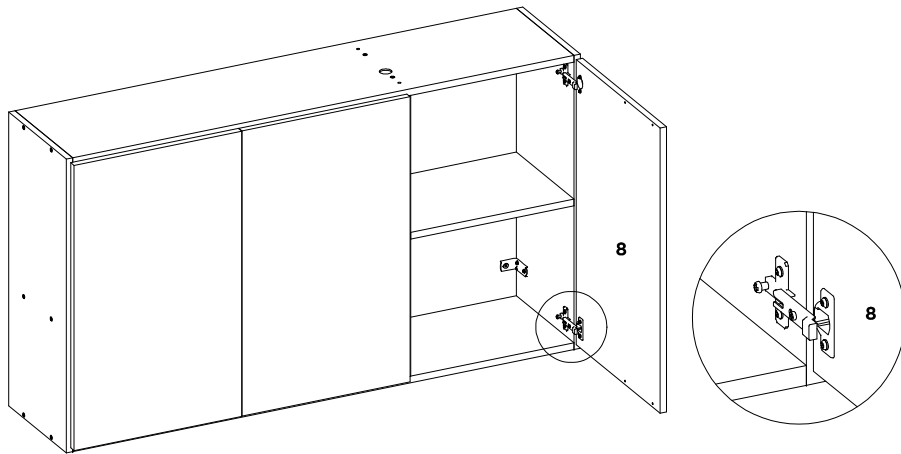
D X4

S9 X4

USAR O PARAFUSO (D) 3,5 X 25 PARA FAZER UNIAO DOS MODULOS
 USE THE SCREW (D) 3,5 X 25 TO JOIN THE MODULES
 UTILICE EL TORNILLO (D) 3,5 X 25 PARA UNIR LOS MÓDULOS

18

19



20

A9

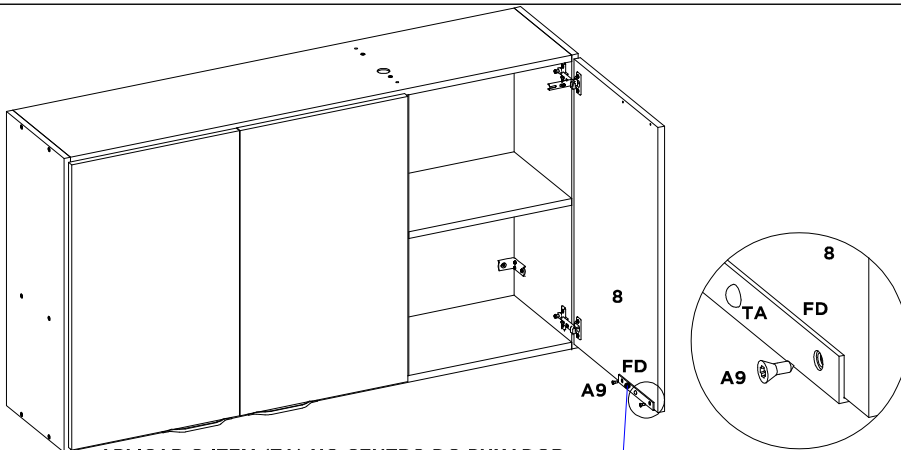
X6

FD

X3

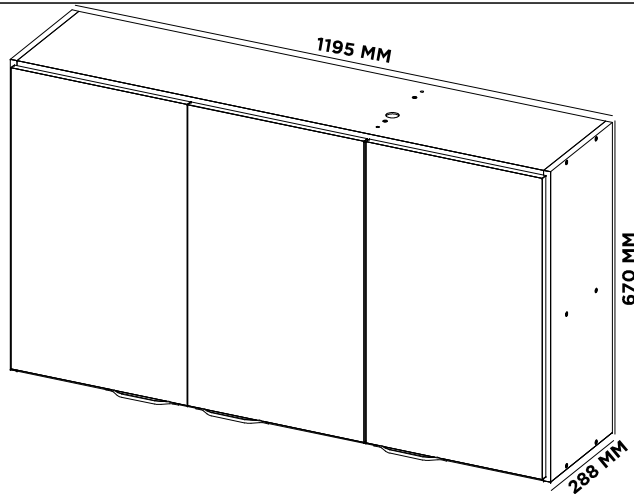
TA

X3



APLICAR O ITEM (TA) NO CENTRO DO PUXADOR
 APPLY THE ITEM (TA) IN THE CENTER OF THE HANDLE
 APLICAR EL ITEM (TA) EN EL CENTRO DEL MANEJA

21



DEMÓBILE
 Industria de Móveis Ltda.

CERTIFICADO DE GARANTIA:

A DemóBILE indústria de Móveis, visando à total satisfação de seus clientes e o compromisso com a qualidade dos produtos e serviços oferecidos apresenta o Certificado de Garantia conforme itens abaixo.

1 – Nossos móveis são produzidos dentro de rigorosos padrões de qualidade e acabamento, visando uso doméstico em condições normais. Para fazer valer os termos dessa garantia deverão ser observados cuidados com os mesmos que estão discriminados nos itens abaixo.

2 – A montagem dos móveis deverá ser feita por pessoa habilitada e credenciada pelo estabelecimento que tiver efetuando o a venda ao consumidor, observada todas as instruções constantes no manual de montagem fornecido juntamente com os produtos. A não observância do manual, e eventuais danos nos móveis por falta de seguimento das instruções do mesmo acarretará na extinção da garantia do produto.

3 – Evitar a exposição excessiva ao sol, calor, luminosidade e/ou umidade, pois tais fatos podem alterar algumas características principais dos produtos, tais como: tonalidade de cor, durabilidade e funcionalidade dos acessórios neles contidos.

4 – Em caso de movimentação dos produtos, deverão ser observados todos os cuidados necessários a fim de evitar danos que comprometam a estrutura do mesmo e a extinção da garantia do produto.

5 – Em caso de desmontagem do mesmo, por qualquer motivo, esta deverá ser feita por profissional habilitado e observados os procedimentos padrões estabelecidos no manual de montagem. Danos decorrentes desse tipo de operação implicarão na extinção da garantia do produto.

6 – Na limpeza e conservação dos móveis, deverá ser utilizada apenas flanela levemente umedecida. Alterações nas especificações originais dos mesmos decorrentes do uso inadequado de produtos de conservação/limpeza implicam na extinção da garantia do produto. Evitar uso de produtos de produtos químicos como detergentes e abrasivos.

7 – O desgaste natural dos produtos, decorrentes de uso e a existência de agentes externos capazes de influenciar durabilidade/conservação implicam na extinção da garantia do produto.

8 – O prazo de garantia dos produtos DemóBILE é de 90 dias, contados a partir da emissão da nota fiscal a o consumidor e mediante a apresentação da mesma, contra defeito de fabricação manifestado e comprovados e que não resultem do uso inadequado dos produtos bem como quaisquer outras condições que impliquem em extinção da garantia do produto.

9 – Constatada Alguma irregularidade nos produtos que não seja resultante do uso não recomendado dos mesmos, a DemóBILE Indústria de Móveis, reserva-se o direito da troca/substituição somente das peças danificadas, ficando vedada a possibilidade da troca total do produto por outro se isso não fizer necessário.

10 – A garantia dos produtos não é estendida aos acessórios incorporados aos mesmos e que não tenham sido fornecidos pelo fabricante, bem como os danos decorrentes dos problemas causados por instalações elétricas, hidráulicas, granito, mármore ou semelhantes em razão de terem sido agregados aos produtos, bem como, nos casos de danificação dos produtos pela ação de intempéries além da ação de cupins e outras pragas e ainda no armazenamento do móvel em locais impróprios e não dedetizados periodicamente.

11 – Com a finalidade de obtermos um maior e melhor controle operacional, solicitamos que os campos abaixo sejam devidamente preenchidos e assinados, fazendo parte do conjunto de informações que validam o presente certificado:

NÚMERO DA NOTA FISCAL: _____

DATA DA COMPRA: _____

DATA DA MONTAGEM: _____

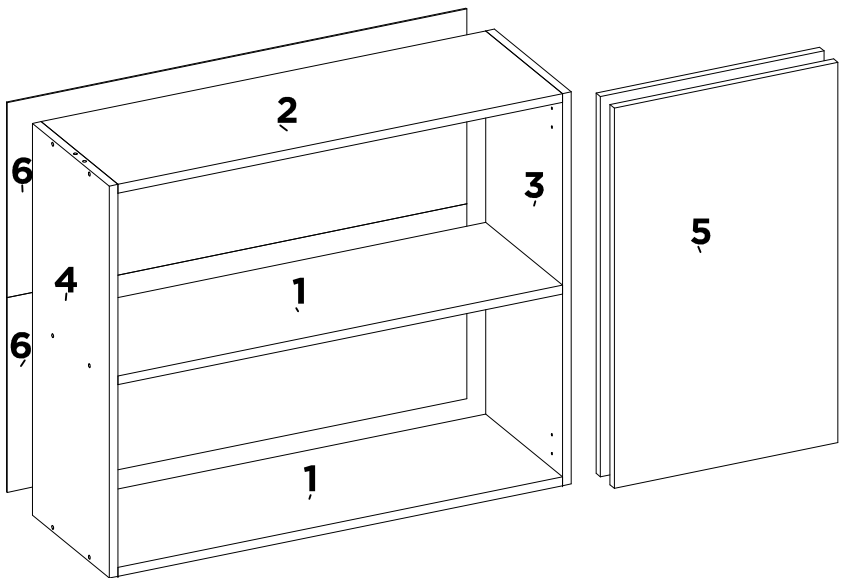
NOME E ENDEREÇO DA LOJA ONDE FOI ADQUIRIDO O MÓVEL: _____

NOME DO MONTADOR CREDENCIADO: _____

ASSINATURA DO MONTADOR E CLIENTE NO ATO DA MONTAGEM COM A APROVAÇÃO DO PROCESSO REFERIDO E DO PRODUTO: _____

94241

ARMARIO AEREO 02 PORTAS 80CM FIRENZE
ARMARIO DE PARED 03 PUERTAS 80 CM FIRENZE
WALL CABINET 02 DOORS 80 CM FIRENZE



SEQ.	CODIGO	REF_01	REF_02	REF_03	REF_04	REF_05	REF_06	REF_07	DESCRICA0	DESCRIPCION_EN	DESCRIPCION_ES	DIMENS0ES_MM	QTD
1	03266	136	158	158	-	-	-	-	BASE PRATELEIRA	BASE SHELF	BASE ESTANTERIA	775 X 268 X 15	2
2	07196	138	157	157	-	-	-	-	CHAPEU	TOP PANEL	TAPA SUPERIOR DEL ROPERO	775 X 268 X 15	1
3	11602	136	158	158	-	-	-	-	LATERAL DIREITA	RIGHT SIDE PANEL	LATERAL DERECHA	670 X 268 X 15	1
4	11613	136	158	158	-	-	-	-	LATERAL ESQUERDA	LEFT SIDE PANEL	LATERAL IZQUIERDA	670 X 268 X 15	1
5	14417	153	159	163	-	-	-	-	PORTA	DOOR	PUERTA	650 X 390 X 15	2
6	20616	138	157	157	-	-	-	-	TRASEIRO	BACK PANEL	TRASERO	801 X 333 X 3	2

AMENDOU BRANCO TOUCH AVENA GRAFITO

DATA LANÇAMENTO: 09/03/2021
 DATA ATUALIZAÇÃO: 26/05/2021

DEMOBÍLE Indústria de Móveis Ltda.
 Rua : Jurutau, 1350 - Pq. Industrial II.
 Cep.: 96703-070
 Arapongas - PR - Brasil
 demobile@demobile.com.br

90 DIAS GARANTIA

- Avisos**
1. Ler atentamente as instruções do manual antes de iniciar a montagem do móvel.
 2. A montagem deverá ser feita em superfície limpa e plana, aconselhamos forrar o chão com a embalagem do produto, para não danificar.
 3. Os parafusos devem ser apertados periodicamente.
 4. Evitar batidas e contato com objetos cortantes.
 5. O peso máximo de carga informado refere-se a objetos distribuídos de maneira uniforme sobre toda área de contato da peça.

Limpeza e Conservação
 Efetuar a limpeza somente com pano macio limpo e seco.
 Não Utilizar produtos abrasivos ou químicos.

Garantia
 1.O fabricante responsabiliza-se apenas pelas peças do produto.
 2.A montagem incorreta acarretará na perda da garantia e das assistências, desta forma o produto deverá ser montado por profissional qualificado.
 3.Não estão cobertos pela garantia problemas que tenham origem na utilização inadequada do produto ou na exposição do mesmo a intempéries como: infiltrações, infestação de pragas em geral, aparecimento de mofo e outros, decorrentes do ambiente de instalação.

Assistência Técnica: Em caso de peças em assistência técnica é necessário que as mesmas sejam solicitadas junto a loja ou site no qual a compra do produto foi realizada.

- Warnings**
1. Read the manual instructions carefully before starting to assemble the furniture.
 2. The assembly must be done in clean and flat surface, we advise to put the product packaging on the floor, not to damage it during the assembling.
 3. The screws must be tightened periodically.
 4. Avoid hitting and contacting sharp objects.
 5. The payload informed refers to the objects distributed all over the piece contact area.

Cleaning and conservation
 Clean the product just with a soft, cleaned and dry cloth.
 Do not use abrasive or chemicals products.

Warranty
 1.The manufacturer is only responsible for product parts.
 2. Incorrect assembling will make you lost the guarantee and assistance, in this way the product must be assembled by qualified professional.
 3. It is Not covered by the warranty problems caused by an inappropriate use of the product or product exposure even in bad weather, such as: infiltrations, pest infestation in general, appearance of mold and others, caused by the installation environment.

Technical Assistance: Damaged pieces! Ask on the stores you bought it.

- Advertencias**
1. Lee atentamente las instrucciones del manual antes de empezar a armar los muebles.
 2. El montaje debe hacerse en superficie limpia y plana, utilice el empaque del Producto para cubrir el piso.
 3. Los tornillos deben ser apretados periódicamente
 4. Evite golpear y chocar objetos punzantes
 5. El peso máximo de carga tiene relación a los objetos distribuydos sobre toda el área de contacto de la pieza.

Limpeza y conservación
 Limpiar solo con un trapo suave, limpio y seco
 No utilice productos abrasivos o productos químicos

Garantía
 1.El fabricante solo es responsable a las partes del producto.
 2. Armar incorrectamente supone la pérdida de garantía y repuestos, de esta manera el producto debe ser ensamblado por profesional calificado
 3.No es garantizado problemas derivados del uso inapropiado del producto, o exposición del producto al mal tiempo, como: infiltraciones, infestación de plagas en general, aparición de moho y otros.

Assistência técnica: em caso de peças rotas es necesario que sea solicitadas las mismas a la tienda o sitio web donde se compró el producto.

COMPLETE MANUAL
MANUAL COMPLETO

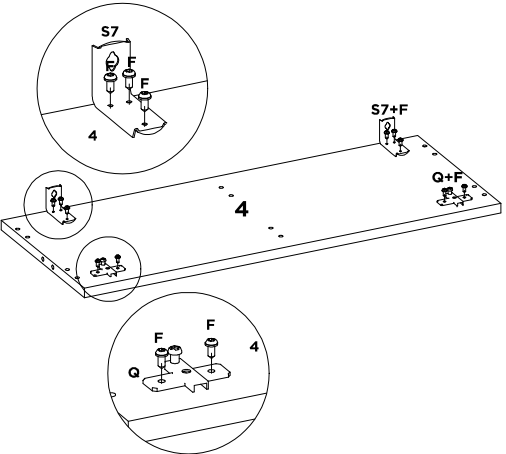
Acessórios / Accessories / Accesorios

A7		A9		D		F	
H		FD		P		Q	
L		S7		S9			
X		TA					

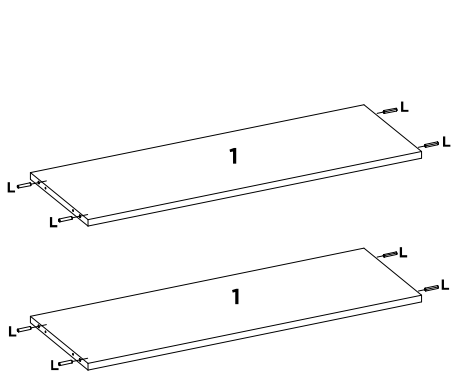
LISTA DE ACESSORIOS / LIST OF ACCESSORIES / LISTA DE ACCESORIOS

SEQ.	CODIGO	REF_01	REF_02	REF_03	REF_04	DESCRICA0	DESCRIPTION_EN	DESCRIPCION_ES	QTD.	MATERIAL
-	-	-	-	-	-	KIT DE ACESSORIOS	KIT OF ACCESSORIES	KIT DE ACCESORIOS	1	PLASTICO
A7	9905027	-	-	-	-	PARAFUSO 6 X 50 MM CHATA PHILIPS	PHILIPS FLAT HEAD SCREW	TORNILLO CHATA PHILIPS	4	ACO
A9	9905006	-	-	-	-	PARAFUSO 4 X 12 MM CHATA PHILIPS	PHILIPS FLAT HEAD SCREW	TORNILLO CHATA PHILIPS	4	ACO
D	9905018	-	-	-	-	PARAFUSO 3.5 X 25 MM CHATA PHILIPS	PHILIPS FLAT HEAD SCREW	TORNILLO CHATA PHILIPS	4	ACO
F	9905007	-	-	-	-	PARAFUSO 4 X 12 MM PANELA PHILIPS	PANHEAD SCREW	TORNILHO CABEZEIRA DE OLHA	28	ACO
FD	9904049	-	-	-	-	PUXADOR COVER F 128 MM	HANDLE	TIRADOR	2	ACO
H	9905015	-	-	-	-	PARAFUSO 4,5 X 45 MM CHATA PHILIPS	PHILIPS FLAT HEAD SCREW	TORNILLO CHATA PHILIPS	12	ACO
L	9920011	-	-	-	-	CAVILHAS 6 X 30 MM	WOODEN PEG	CLAVIJA DE MADEIRA	12	MADERA
P	9920020	-	-	-	-	DOBRA DICA ALTA 26 MM ESTAMPADA	HINGE	BISAGRA	4	ACO
Q	9920005	-	-	-	-	CALÇO DOBRADICA 5 MM	CHOCK	CALCE	4	ACO
QA	9920056	-	-	-	-	BUCHA PLASTICA 8MM CINZA	PLASTIC PIPE BUSHING 8 MM GREY	BUJE PLASTICO 8MM GRIZ	4	PLASTICO
S	9920026	-	-	-	-	FIXADOR DE FUNDO 10 X 10 MM	BOTTOM FASTENER	FIXADOR DE FONDO	5	ACO
S7	9920055	-	-	-	-	SUPORTE FIXACAO AEREO 45 MM ZB	FIXACAO AIR SUPPORT	SUPORTE FIXACAO AEREO	4	ALUMINIO
S9	9924020	-	-	-	-	PROTECAO SUPORTE AEREO 45MM PLASTICO	OVERHEAD SUPPORT PROTECTION 45MM	PROTECCION DEL SOPORTE AEREO 45MM PLASTICO	4	PLASTICO
TA	9920069	-	-	-	-	CARTELA DE SILICONE 2 PINGOS	SILICONE ADHESIVE	ADHESIVO DE SILICONA	1	PLASTICO
X	9906002	-	-	-	-	PREGO 9X9 MM	NAIL	CLAVO	40	ACO

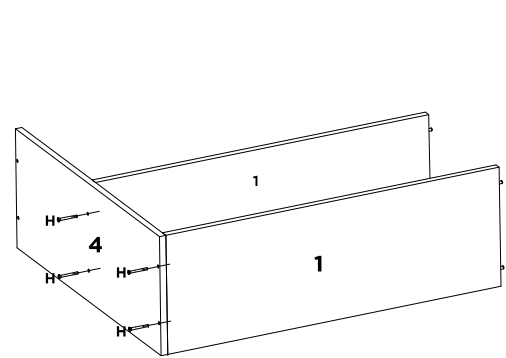
01



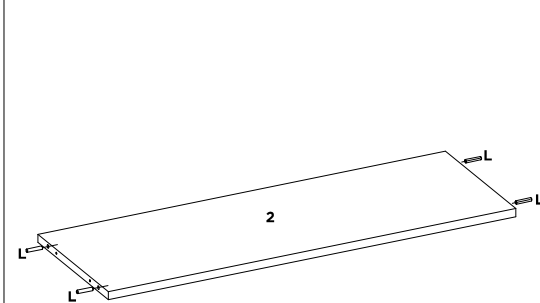
02



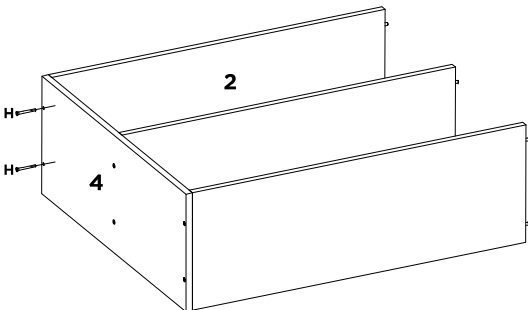
03



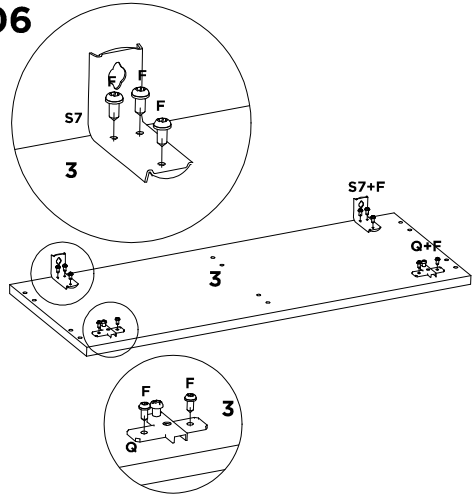
04



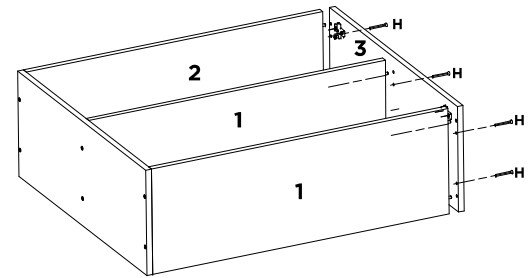
05



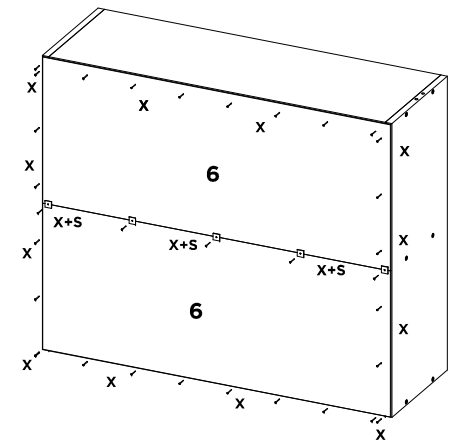
06



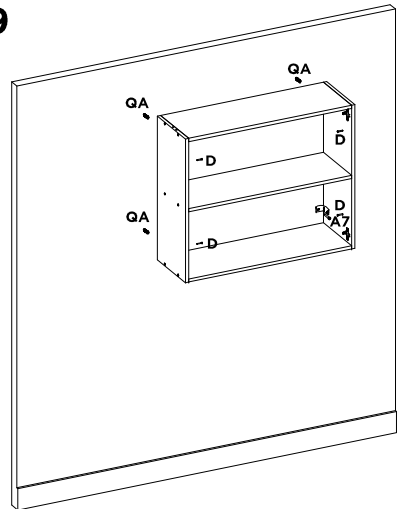
07



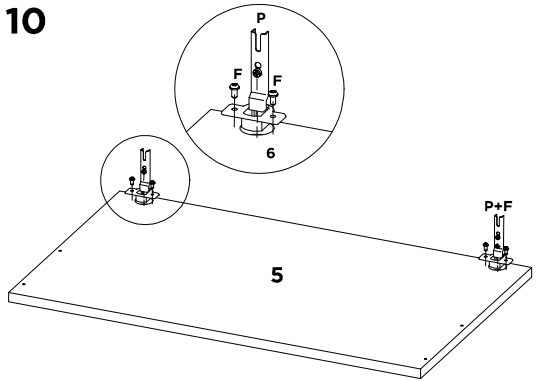
08



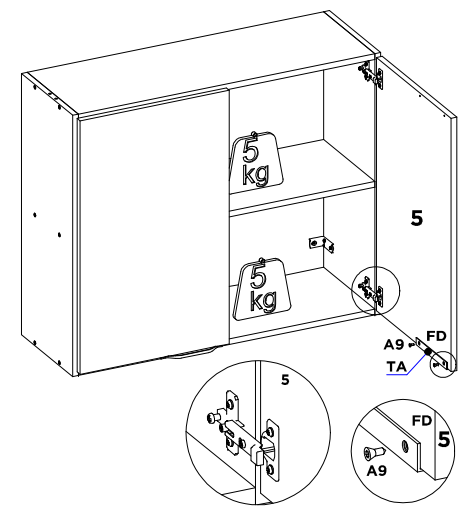
09



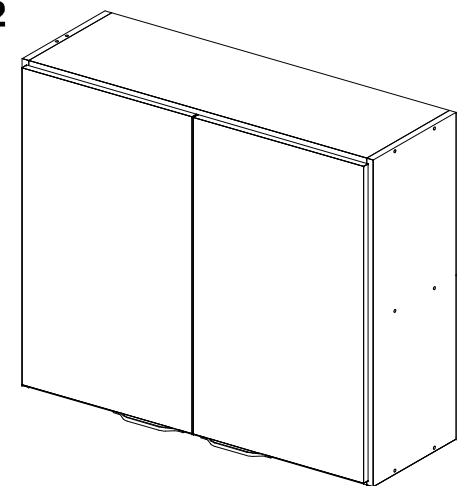
10



11



12





DEMÓBILE Indústria de Móveis Ltda.
Rua : Jurutau, 1350 - Pq. Industrial II.
Cep.: 86703-070
Araçongas - PR - Brasil
demobile@demobile.com.br



LIMPEZA E CONSERVAÇÃO
A limpeza do móvel deve ser efetuada **somente com pano macio e seco.**
Não utilizar produtos abrasivos ou similares, tais como:
• Cera; • Detergentes; • Lustra-móveis; • Alcool; • Tinner; • etc.

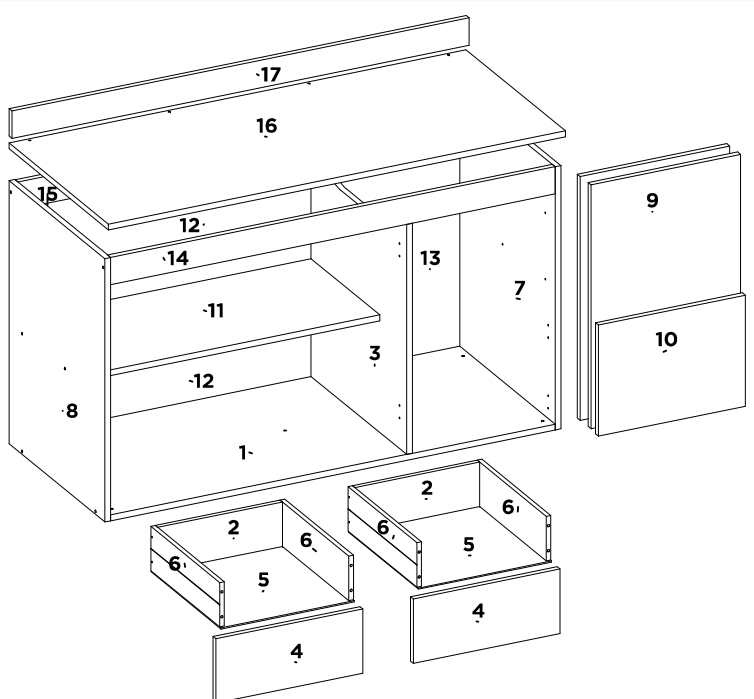
IMPORTANTE
ASSISTÊNCIA TÉCNICA - EM CASO DE SOLICITAÇÕES DE PEÇAS EM ASSISTÊNCIA TÉCNICA E NECESSÁRIO QUE AS MESMAS SEJAM SOLICITADAS JUNTO A LOJA OU SITE NO QUAL A COMPRA DO PRODUTO FOI REALIZADA.

Carga Suportável
O peso máximo de carga informado no desenho ao lado refere-se a objetos distribuídos de maneira uniforme sobre toda a área de contato de peça.

ATENÇÃO:
1. Ler atentamente toda a instrução antes de iniciar a montagem do móvel.
2. A montagem deverá ser feita em superfície limpa e plana, aconselhamos forrar o chão com a embalagem do produto a fim de não danificá-lo.
3. Os parafusos devem ser apertados periodicamente.
4. Evitar batidas e contato com objetos cortantes.
5. Observar as cargas máximas suportadas de acordo com o desenho.

NÃO ESTÃO COBERTOS PELA GARANTIA PROBLEMAS QUE TENHAM ORIGEM NA UTILIZAÇÃO DO PRODUTO DE FORMA INADEQUADA OU NA EXPOSIÇÃO DO MESMO A INTEMPÉRIES COMO: INFILTRAÇÕES DE ÁGUA, INFESTAÇÃO DE CUPINS E PRAGAS EM GERAL, APARECIMENTO DE MOFO E OUTROS DECORRENTES DO AMBIENTE DE INSTALAÇÃO.

93231 BALCAO 120 3 PT 2 GV FIRENZE
93231 BALCON DE COCINA 03 PUERTAS 01 CAJON FIRENZE
93231 KITCHEN COUNTER 3 DOORS 1 DRAWER FIRENZE

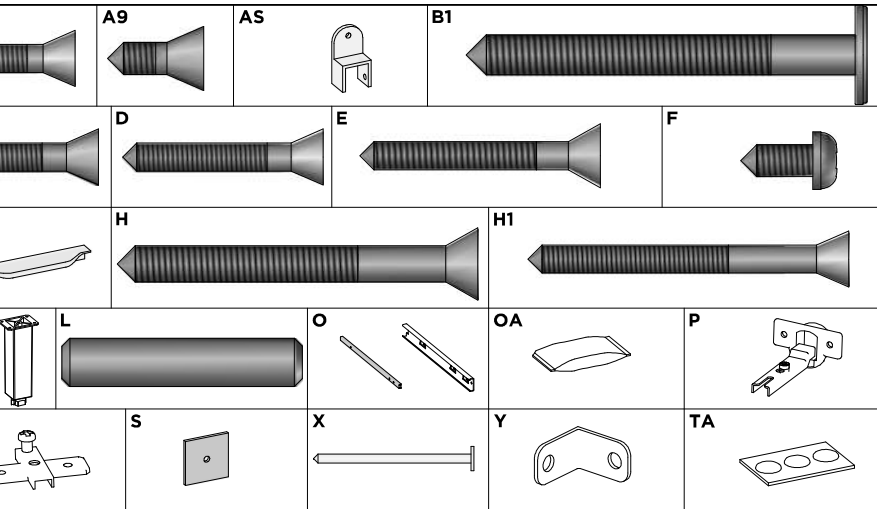


		AMENDOLA BRANCO	AVENA GRAFITO	AVENA TOUCH	-	DESCRIÇÃO DE PEÇAS / DESCRIPTION OF PARTS / DESCRIPCION DE LAS PIEZAS							
SEQ.	CODIGO	REF_01	REF_02	REF_03	REF_04	DESCRICAÇÃO	DESCRIPTION_EN	DESCRIPCION_ES	COMP.	LARG.	ESP.	QTD.	MATERIAL
1	03214	138	157	157	-	BASE DO BALCAO	BASE	BASE	1163	500	15	1	MDP
2	06172	138	157	157	-	CONTRA FUNDO	DRAWER BACK	CONTRA FONDO	326	114	12	2	MDP
3	08427	138	157	157	-	DIVISAO DIREITA DO BALCAO	RIGHT DIVISION	DIVISION DERECHA	590	500	15	1	MDP
4	09222	153	163	159	-	FRENTE DE GAVETA	DRAWER FRONT	FRENTE DEL CAJON	384	165	15	2	MDP
5	10148	138	157	157	-	FUNDO GAVETA	DRAWER BASE	FONDO DEL CAJON	366	348	3	2	HDF
6	12031	138	157	157	-	LATERAL DE GAVETA	DRAWER SIDE	LATERAL DEL CAJON	360	114	12	4	MDP
7	11505	136	158	158	-	LATERAL DIREITA DO BALCAO	RIGHT SIDE PANEL	LATERAL DERECHA	675	500	15	1	MDP
8	11506	136	158	158	-	LATERAL ESQUERDA DO BALCAO	LEFT SIDE PANEL	LATERAL IZQUIERDA	675	500	15	1	MDP
9	14361	153	163	159	-	PORTA DO BALCAO	DOOR	PUERTA	625	391	15	2	MDP
10	14363	153	163	159	-	PORTA MENOR DO BALCAO	DOOR	PUERTA	384	285	15	1	MDP
11	15227	138	157	157	-	PRATELEIRA DO BALCAO	SHELF	ESTANTERIA	774	360	15	1	MDP
12	20514	138	157	157	-	TRASEIRO DO BALCAO	BACK PANEL	TRASERO	792	308	3	2	HDF
13	20513	138	157	157	-	TRASEIRO DO GAVETEIRO	BACK PANEL	TRASERO	616	397	3	1	HDF
14	28106	136	158	158	-	TRAVESSA FRONTAL DO BALCAO	FRONT CRANKCASE	TRAVESA FRONTAL	1163	70	15	1	MDP
15	28107	20	20	20	-	TRAVESSA TRASEIRA DO BALCAO	REAR TRIGGER	TRAVESIA TRASERA	1163	70	15	1	MDP
16	19339	159	134	134	-	TAMPO DO BALCAO	KITCHEN COUNTER TOP	TAPA DE BALCÓN	1195	520	15	1	ACO
17	19340	159	134	134	-	ESPELHO DO TAMPO	MIRROR MDP BASE	TAPA DE ESPEJO	1195	70	15	1	MDP

TAMPO OPCIONAL NAO INCLUSO NO PRODUTO
OPTIONAL TOP NOT INCLUDED IN THE PRODUCT
TAPA OPCIONAL NO INCLUIDO EN EL PRODUCTO

PRODUTO CONTEM 08 CANTONEIRAS (Y) E 16 PARAFUSO 3,5 X 12 (A) PARA A MONTAGEM DO PRODUTO COM TAMPO.
THE PRODUCT CONTAINS 08 ANGLE BRACKETS AND 3.5 X 12 (A) 16 SCREWS FOR ASSEMBLY OF THE PRODUCT WITH TOP.
EL PRODUCTO CONTIENE 08 ANGULARES Y 16 TORNILLOS 3,5 X 12 (A) PARA MONTAJE DEL PRODUCTO CON TAPA.

Accessories/Accessories/Acessórios



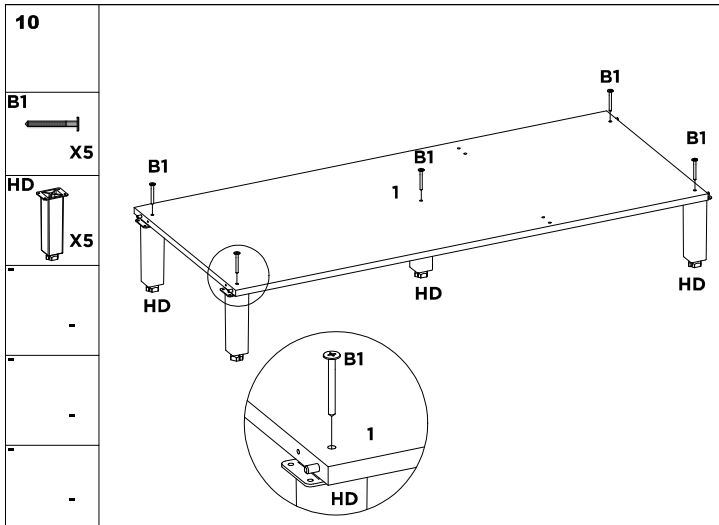
		AMENDOLA BRANCO	AVENA GRAFITO	AVENA TOUCH	-	LISTA DE ACESSORIOS / LIST OF ACCESSORIES / LISTA DE ACCESORIOS					
SEQ.	CODIGO	REF_01	REF_02	REF_03	REF_04	DESCRICAÇÃO	DESCRIPTION_EN	DESCRIPCION_ES	QTD.	MATERIAL	
-	01449	-	-	-	-	KIT DE ACESSORIOS	KIT OF ACCESSORIES	KIT DE ACCESORIOS	1	PLASTICO	
A	9905002	-	-	-	-	PARAFUSO 3.5 X 12 MM CHATA PHILIPS	PHILIPS FLAT HEAD SCREW	TORNILLO CHATA PHILIPS	58	ACO	
A9	9905006	-	-	-	-	PARAFUSO 4 X 12 MM CHATA PHILIPS	PHILIPS FLAT HEAD SCREW	TORNILLO CHATA PHILIPS	10	ACO	
AS	9920092	-	-	-	-	DISPOSITIVO FL 15 MM	DIVISOR PLASTIC BRACKET	SOPORTE PLASTICO DEL DIVISOR	2	PLASTICO	
B1	9905038	-	-	-	-	PARAFUSO 5 X 50 MM FLANGEADO PHILIPS	PHILIPS FLANGE SCREW	TORNILLO DE BRIDA PHILIPS	5	ACO	
C	9905004	-	-	-	-	PARAFUSO 3.5 X 16 MM CHATA PHILIPS	PHILIPS FLAT HEAD SCREW	TORNILLO CHATA PHILIPS	16	ACO	
D	9905018	-	-	-	-	PARAFUSO 3.5 X 25 MM CHATA PHILIPS	PHILIPS FLAT HEAD SCREW	TORNILLO CHATA PHILIPS	4	ACO	
E	9905020	-	-	-	-	PARAFUSO 3.5 X 30 MM CHATA PHILIPS	PHILIPS FLAT HEAD SCREW	TORNILLO CHATA PHILIPS	8	ACO	
F	9905007	-	-	-	-	PARAFUSO 4 X 12 MM PANELA PHILIPS	PAN-HEAD SCREW	TORNILHO CABEZEIRA DE OLHA	24	ACO	
FD	9904049	-	-	-	-	PUXADOR COVER F 128 MM 160 X 38 X 18 MM PRETO	HANDLE	TIRADOR	5	PLASTICO	
H	9905015	-	-	-	-	PARAFUSO 4.5 X 45 MM CHATA PHILIPS	PHILIPS FLAT HEAD SCREW	TORNILLO CHATA PHILIPS	14	ACO	
H1	9905035	-	-	-	-	PARAFUSO 3.5 X 40 MM CHATA PHILIPS	PHILIPS FLAT HEAD SCREW	TORNILLO CHATA PHILIPS	4	ACO	
HD	9918011	10	10	10	-	PE EVEREST COM ROSCA PRETO 170 X 65 X 45 MM	PE EVEREST WITH THREAD	PE EVEREST CON HILO	5	PLASTICO	
L	9920011	-	-	-	-	CAVILHAS 6 X 30 MM	WOODEN PEG	CLAVILJA DE MADEIRA	22	MADEIRA	
O	9913004	-	-	-	-	CORREDICA TELESCOPICA LARG 32 MM DE 350 MM METAL	TELESCOPIC SLIDE	RIEL TELESCOPICA	4	ACO	
OA	9912006	-	-	-	-	SACHET DE COLA 10 GRAMAS	GLUE	COLA	1	PLASTICO	
P	9920020	-	-	-	-	DOBRADICA ALTA 28 MM ESTAMPADA	HINGE	BISAGRA	6	ACO	
Q	9920005	-	-	-	-	CALCO DOBRADICA 5 MM	CHOCK	CALCE	6	ACO	
S	9920026	-	-	-	-	FIXADOR DE FUNDO 10 X 10 MM	BOOTOM FASTENER	FIXADOR DE FONDO	10	ALUMINIO	
TA	9920060	-	-	-	-	CARTELA DE SILICONE 3 PINGOS	SILICONE ADHESIVE	ADHESIVO DE SILICONA	1	PLASTICO	
X	9906002	-	-	-	-	PREGO 9X9 MM	NAIL	CLAVO	40	ACO	
Y	9920006	-	-	-	-	CANTONEIRA METALICA 16 MM	METAL ANGLE BRACKET	ESQUINERAS METALICAS	12	ALUMINIO	

CERTIFICADO 90 DIAS GARANTIA

COMPLETE MANUAL
MANUAL COMPLETO

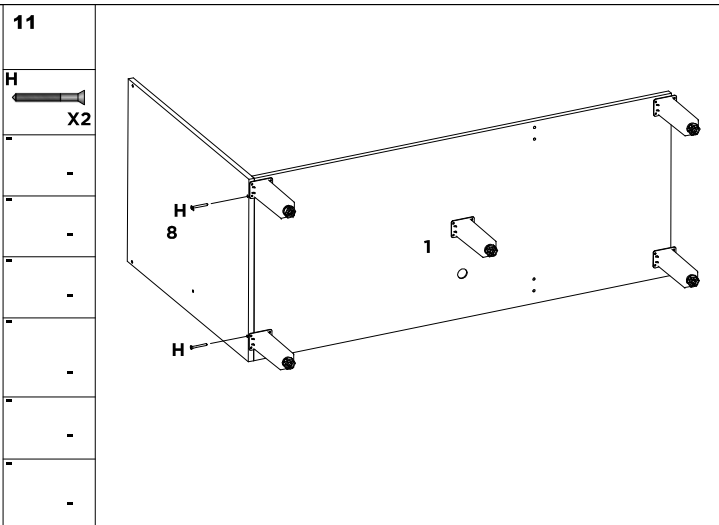
10

B1 X5
HD X5



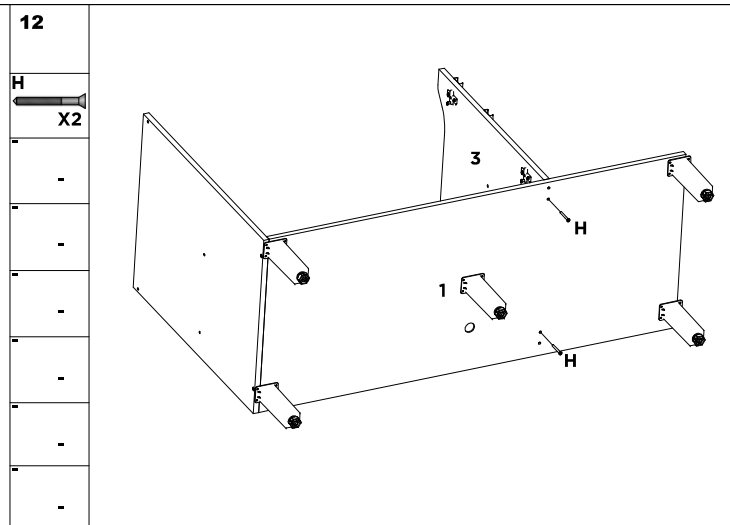
11

H X2



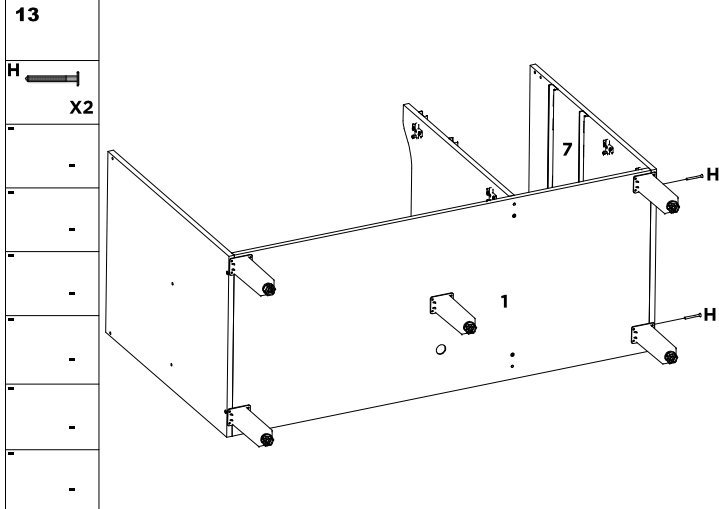
12

H X2



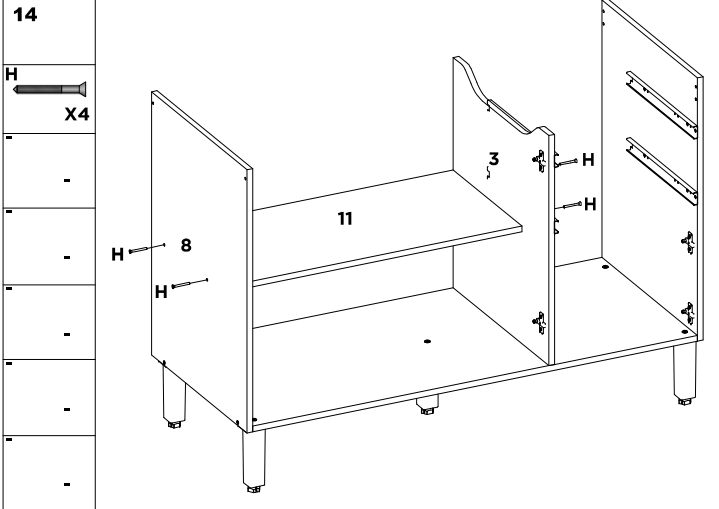
13

H X2



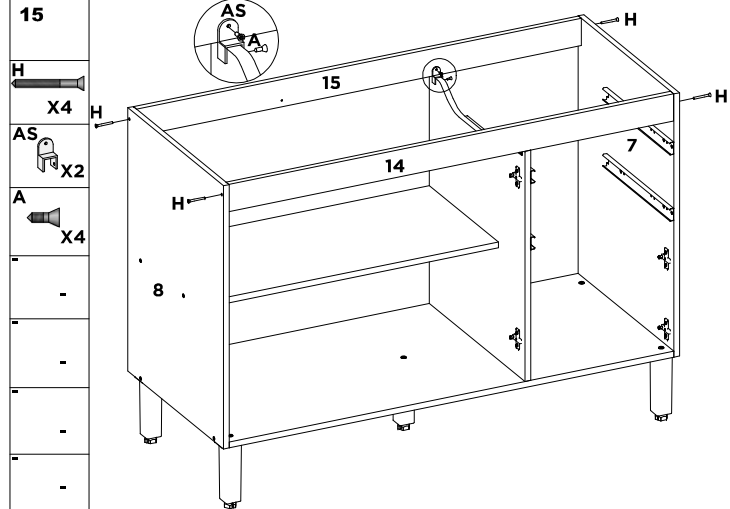
14

H X4



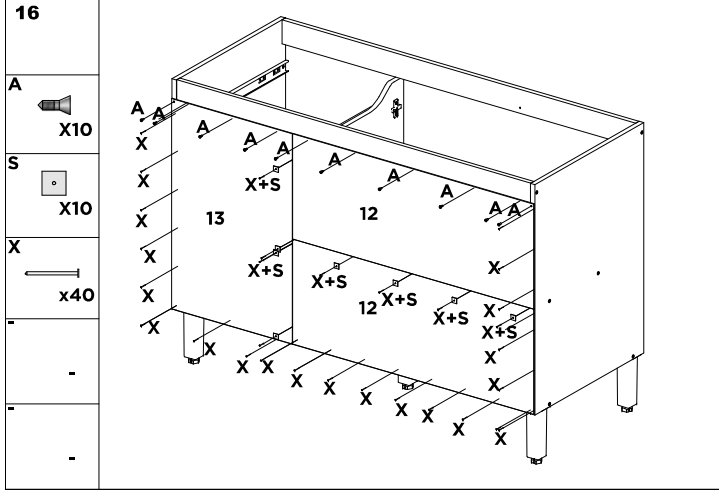
15

H X4
AS X2
A X4



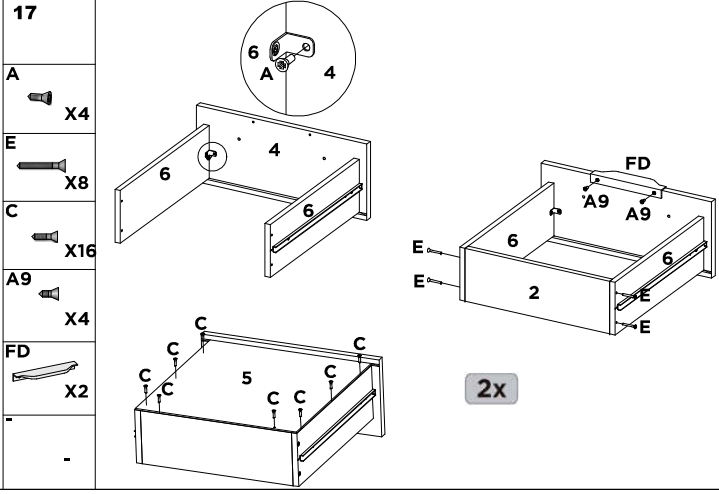
16

A X10
S X10
X x40



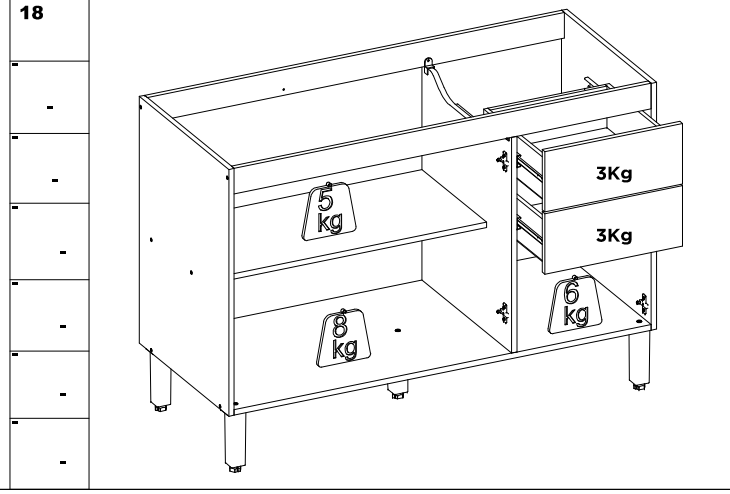
17

A X4
E X8
C X16
A9 X4
FD X2



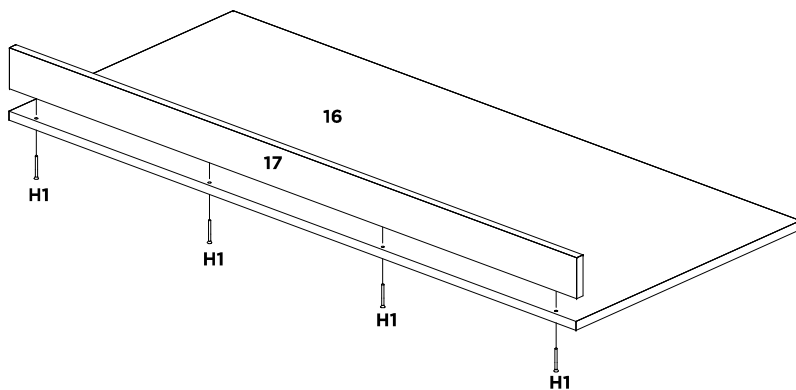
2x

18

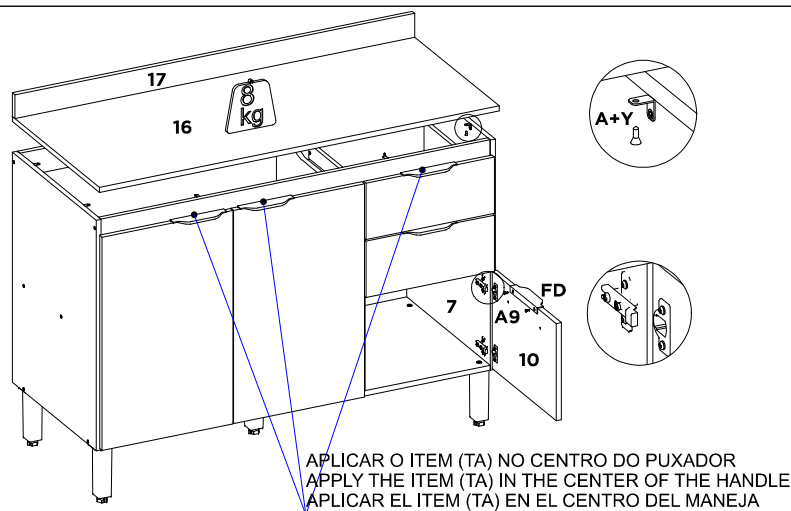


3Kg
3Kg
5kg
6kg

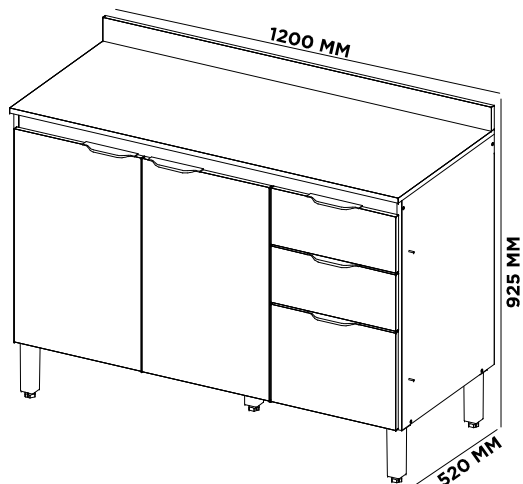
19

H1
X4

20

A9
X6FD
X3TA
X3Y
X8A
X16

21



DEMÓBILE
Industria de Móveis Ltda.

CERTIFICADO DE GARANTIA:

A DemóBILE indústria de Móveis, visando à total satisfação de seus clientes e o compromisso com a qualidade dos produtos e serviços oferecidos apresenta o Certificado de Garantia conforme itens abaixo.

1 – Nossos móveis são produzidos dentro de rigorosos padrões de qualidade e acabamento, visando uso doméstico em condições normais. Para fazer valer os termos dessa garantia deverão ser observados cuidados com os mesmos que estão discriminados nos itens abaixo.

2 – A montagem dos móveis deverá ser feita por pessoa habilitada e credenciada pelo estabelecimento que tiver efetuando o a venda ao consumidor, observada todas as instruções constantes no manual de montagem fornecido juntamente com os produtos. A não observância do manual, e eventuais danos nos móveis por falta de seguimento das instruções do mesmo acarretará na extinção da garantia do produto.

3 – Evitar a exposição excessiva ao sol, calor, luminosidade e/ou umidade, pois tais fatos podem alterar algumas características principais dos produtos, tais como: tonalidade de cor, durabilidade e funcionalidade dos acessórios neles contidos.

4 – Em caso de movimentação dos produtos, deverão ser observados todos os cuidados necessários a fim de evitar danos que comprometam a estrutura do mesmo e a extinção da garantia do produto.

5 – Em caso de desmontagem do mesmo, por qualquer motivo, esta deverá ser feita por profissional habilitado e observados os procedimentos padrões estabelecidos no manual de montagem. Danos decorrentes desse tipo de operação implicarão na extinção da garantia do produto.

6 – Na limpeza e conservação dos móveis, deverá ser utilizada apenas flanela levemente umedecida. Alterações nas especificações originais dos mesmos decorrentes do uso inadequado de produtos de conservação/limpeza implicam na extinção da garantia do produto. Evitar uso de produtos de produtos químicos como detergentes e abrasivos.

7 – O desgaste natural dos produtos, decorrentes de uso e a existência de agentes externos capazes de influenciar durabilidade/conservação implicam na extinção da garantia do produto.

8 – O prazo de garantia dos produtos DemóBILE é de 90 dias, contados a partir da emissão da nota fiscal a o consumidor e mediante a apresentação da mesma, contra defeito de fabricação manifestado e comprovados e que não resultem do uso inadequado dos produtos bem como quaisquer outras condições que impliquem em extinção da garantia do produto.

9 – Constatada Alguma irregularidade nos produtos que não seja resultante do uso não recomendado dos mesmos, a DemóBILE Indústria de Móveis, reserva-se o direito da troca/substituição somente das peças danificadas, ficando vedada a possibilidade da troca total do produto por outro se isso não fizer necessário.

10 – A garantia dos produtos não é estendida aos acessórios incorporados aos mesmos e que não tenham sido fornecidos pelo fabricante, bem como os danos decorrentes dos problemas causados por instalações elétricas, hidráulicas, granito, mármore ou semelhantes em razão de terem sidos agregados aos produtos, bem como, nos casos de danificação dos produtos pela ação de intempéries além da ação de cupins e outras pragas e ainda no armazenamento do móvel em locais impróprios e não dedetizados periodicamente.

11 – Com a finalidade de obtermos um maior e melhor controle operacional, solicitamos que os campos abaixo sejam devidamente preenchidos e assinados, fazendo parte do conjunto de informações que validam o presente certificado:

NÚMERO DA NOTA FISCAL: _____

DATA DA COMPRA: _____

DATA DA MONTAGEM: _____

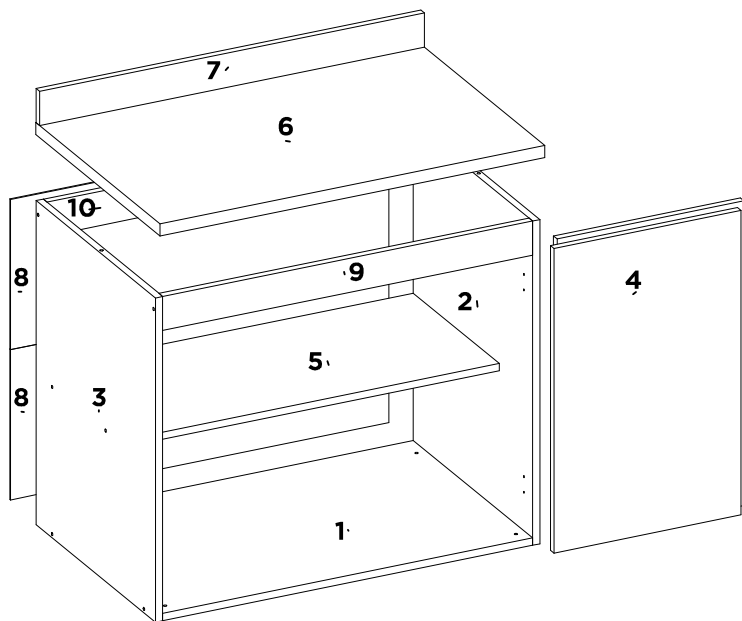
NOME E ENDEREÇO DA LOJA ONDE FOI ADQUIRIDO O MÓVEL: _____

NOME DO MONTADOR CREDENCIADO: _____

ASSINATURA DO MONTADOR E CLIENTE NO ATO DA MONTAGEM COM A APROVAÇÃO DO PROCESSO REFERIDO E DO PRODUTO: _____

93221

**BALCAO 02 PORTAS 80CM FIRENZE
BALCON 02 PURTAS 80CM FIRENZE
KITCHEN 02 DOORS 80 CM FIRENZE**



SEQ.	CODIGO	REF_01	REF_02	REF_03	REF_04	REF_05	REF_06	REF_07	DESCRICAO	DESCRIPTION_EN	DESCRIPCION_ES	DIMENSÕES_MM	QTD
1	03267	138	157	157	-	-	-	-	BASE	BASE	BASE	774 X 500 X 15	1
2	11614	136	158	158	-	-	-	-	LATERAL DIREITA	RIGHT SIDE PANEL	LATERAL DERECHA	665 X 500 X 15	1
3	11615	136	158	158	-	-	-	-	LATERAL ESQUERDA	LEFT SIDE PANEL	LATERAL IZQUIERDA	665 X 500 X 15	1
4	14361	153	159	163	-	-	-	-	PORTA DO BALCAO	DOOR	PUERTA	625 X 391 X 15	2
5	15274	138	157	157	-	-	-	-	PRATELEIRA	SHELF	ESTANTERIA	774 X 360 X 15	1
6	19341	134	159	159	-	-	-	-	TAMPO DO BALCAO	KITCHEN COUNTER TOP	TAPA DE BALCÓN	805 X 520 X 25	1
7	19342	134	159	159	-	-	-	-	ESPELHO DO TAMPO	MIRROR MDP BASE	TAPA DE ESPEJO	805 X 70 X 15	1
8	20514	138	157	157	-	-	-	-	TRASEIRO	BACK PANEL	TRASERO	792 X 308 X 3	2
9	28147	136	158	158	-	-	-	-	TRAVESSA FRONTAL	FRONT CRANKCASE	TRAVESA FRONTAL	774 X 70 X 15	1
10	28148	20	20	20	-	-	-	-	TRAVESSA TRASEIRA	REAR TRIGGER	TRAVESÍA TRASERA	774 X 70 X 15	1

DEMÓBILE Indústria de Móveis Ltda.
Rua : Jurutau, 1350 - Pq. Industrial II.
Cep.: 96703-070
Arapongas - PR - Brasil
demobile@demobile.com.br

CERTIFICADO 90 DIAS GARANTIA

- AviSOS**
1. Ler atentamente as instruções do manual antes de iniciar a montagem do móvel.
 2. A montagem deverá ser feita em superfície limpa e plana, aconselhamos forrar o chão com a embalagem do produto, para não danificar.
 3. Os parafusos devem ser apertados periodicamente.
 4. Evitar batidas e contato com objetos cortantes.
 5. O peso máximo de carga informado refere-se a objetos distribuídos de maneira uniforme sobre toda área de contato da peça.

Limpeza e Conservação
Efetuar a limpeza somente com pano macio limpo e seco.
Não Utilizar produtos abrasivos ou químicos.

Garantia
1.O fabricante responsabiliza-se apenas pelas peças do produto.
2.A montagem incorreta acarretará na perda da garantia e das assistências, desta forma o produto deverá ser montado por profissional qualificado.
3.Não estão cobertos pela garantia problemas que tenham origem na utilização inadequada do produto ou na exposição do mesmo a intempéries como: infiltrações, infestação de pragas em geral, aparecimento de mofo e outros, decorrentes do ambiente de instalação.

Assistência Técnica: Em caso de peças em assistência técnica é necessário que as mesmas sejam solicitadas junto a loja ou site no qual a compra do produto foi realizada.

- Warnings**
1. Read the manual instructions carefully before starting to assemble the furniture.
 2. The assembly must be done in clean and flat surface, we advise to put the product packaging on the floor, not to damage it during the assembling.
 3. The screws must be tightened periodically.
 4. Avoid hitting and contacting sharp objects.
 5. The payload informed refers to the objects distributed all over the piece contact area.

Cleaning and conservation
Clean the product just with a soft, cleaned and dry cloth.
Do not use abrasive or chemicals products.

- Warranty**
- 1.The manufacturer is only responsible for product parts.
 2. Incorrect assembling will make you lost the guarantee and assistance, in this way the product must be assembled by qualified professional.
 3. It is Not covered by the warranty problems caused by an inappropriate use of the product or product exposure even in bad weather, such as: infiltrations, pest infestation in general, appearance of mold and others, caused by the installation environment.

Technical Assistance: Damaged pieces! Ask on the stores you bought it.

- Advertencias**
1. Lee atentamente las instrucciones del manual antes de empezar a armar los muebles.
 2. El montaje debe hacerse en superficie limpia y plana, utilice el empaque del Producto para cubrir el piso.
 3. Los tornillos deben ser apretados periódicamente
 4. Evite golpear y chocar objetos punzantes
 5. El peso máximo de carga tiene relación a los objetos distribuidos sobre toda el área de contacto de la pieza.

Limpeza y conservación
Limpiar solo con un trapo suave, limpio y seco
No utilice productos abrasivos o productos químicos

- Garantía**
- 1.El fabricante solo es responsable a las partes del producto.
 2. Armar incorrectamente supone la pérdida de garantía y repuestos, de esta manera el producto debe ser ensamblado por profesional calificado
 - 3.No es garantizado problemas derivados del uso inapropiado del producto, o exposición del producto al mal tiempo, como: infiltraciones, infestación de plagas en general, aparición de moho y otros.

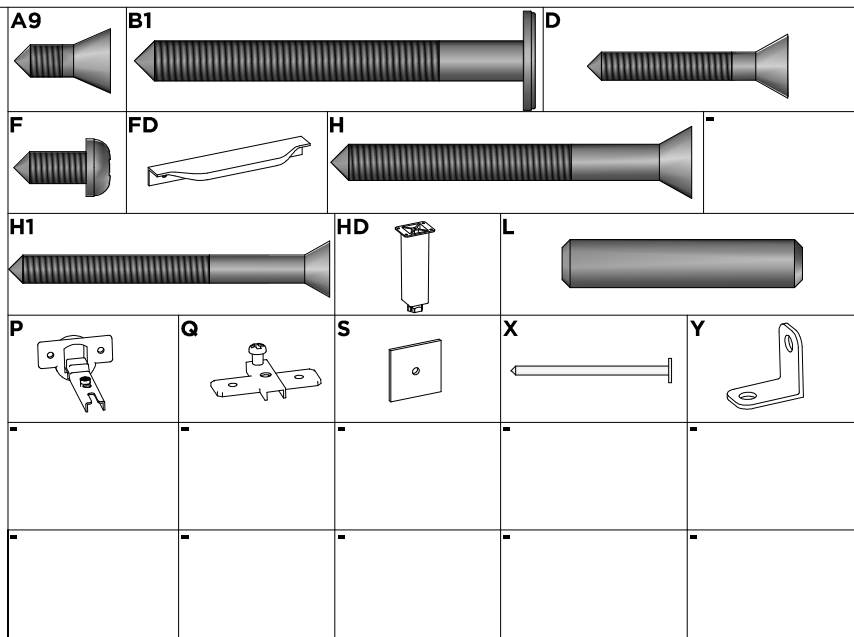
Asistencia técnica: en caso de piezas rotas es necesario que sea solicitadas las mismas a la tienda o sitio web donde se compró el producto.

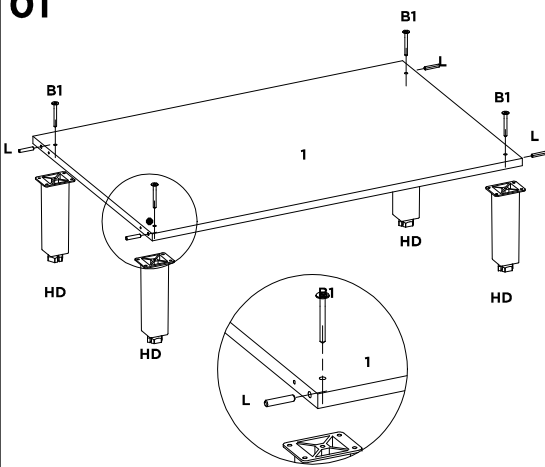
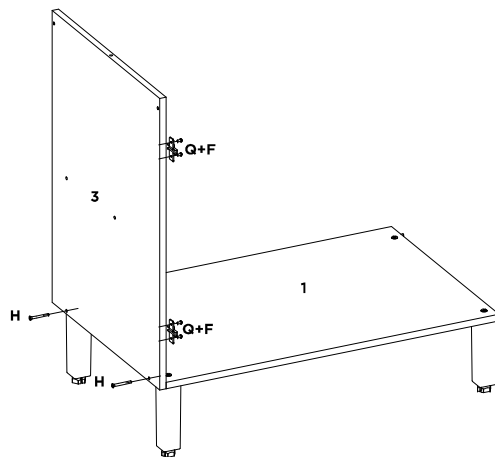
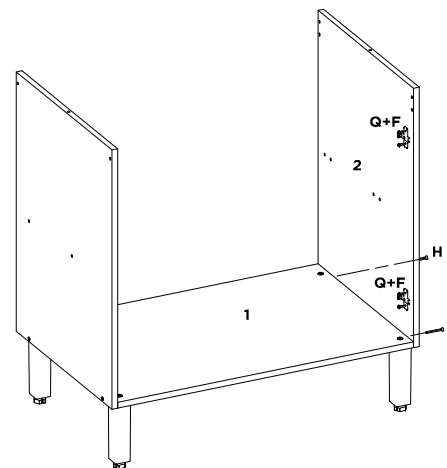
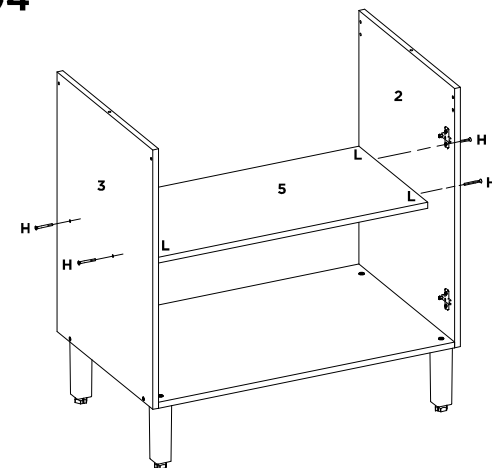
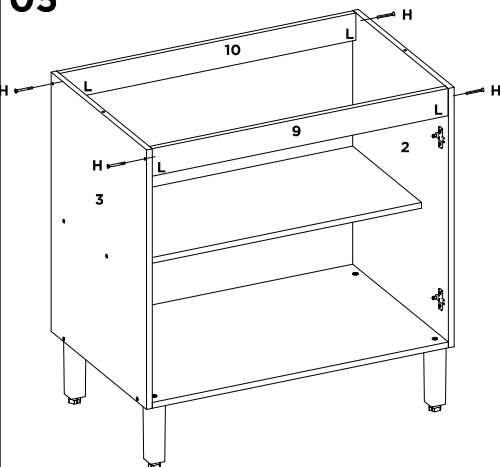
**COMPLETE MANUAL
MANUAL COMPLETO**

LISTA DE ACESSÓRIOS / LIST OF ACCESSORIES / LISTA DE ACCESORIOS

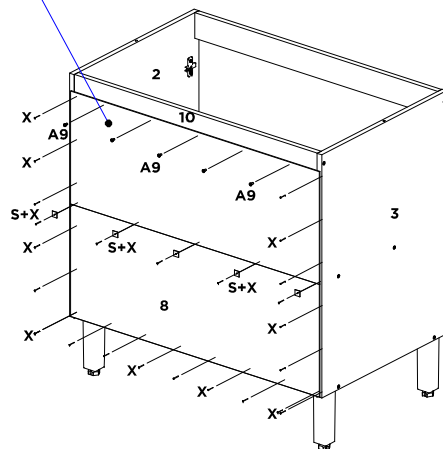
SEQ.	CODIGO	DESCRICAO	DESCRIPTION_EN	DESCRIPCION_ES	QTD.
-	-	KIT DE ACESSORIOS	KIT OF ACCESSORIES	KIT DE ACCESORIOS	1
A9	9905006	PARAFUSO 4 X 12 MM CHATA PHILIPS	PHILIPS FLAT HEAD SCREW	TORNILLO CHATA PHILIPS	21
B1	9905038	PARAFUSO 5 X 50 MM FLANGEADO PHILIPS	PHILIPS FLANGE SCREW	TORNILLO DE BRIDA PHILIPS	4
D	9905018	PARAFUSO 3.5 X 25 MM CHATA PHILIPS	PHILIPS FLAT HEAD SCREW	TORNILLO CHATA PHILIPS	4
F	9905007	PARAFUSO 4 X 12 MM PANELA PHILIPS	PANHEAD SCREW	TORNILHO CABEZERA DE OLHA	16
FD	9904049	PUXADOR COVER F 128 MM	HANDLE	TIRADOR	2
H	9905015	PARAFUSO 4.5 X 45 MM CHATA PHILIPS	PHILIPS FLAT HEAD SCREW	TORNILLO CHATA PHILIPS	12
H1	9905035	PARAFUSO 3.5 X 40 MM CHATA PHILIPS	PHILIPS FLAT HEAD SCREW	TORNILLO CHATA PHILIPS	3
HD	9918011	PE EVEREST COM ROSCA PRETO	PE EVEREST WITH THREAD	PE EVEREST CON HILO	4
L	9920011	CAVILHAS 6 X 30 MM	WOODEN PEG	CLAVIJA DE MADERA	12
P	9920020	DOBRADICA ALTA 26 MM ESTAMPADA	HINGE	BISAGRA	4
Q	9920005	CALCO DOBRADICA 5 MM	CHOCK	CALCE	4
S	9920026	FIXADOR DE FUNDO 10 X 10 MM	BOOTOM FASTENER	FIJADOR DE FONDO	5
TA	9920060	CARTELA DE SILICONE 1 PINGOS	SILICONE ADHESIVE	ADHESIVO DE SILICONA	1
X	9906002	PREGO 9X9 MM	NAIL	CLAVO	30
Y	9920006	CANTONEIRA METALICA 16 MM	METAL ANGLE BRACKET	ESQUINERAS METALICAS	6

Acessórios/Accessories/Accessorios

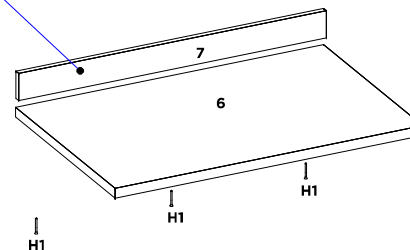
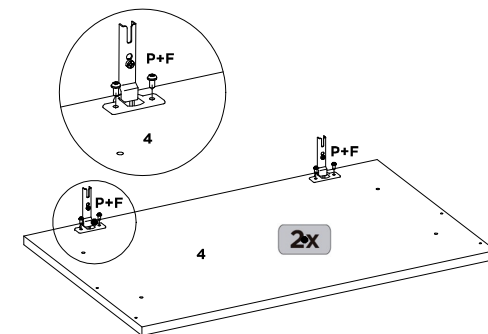
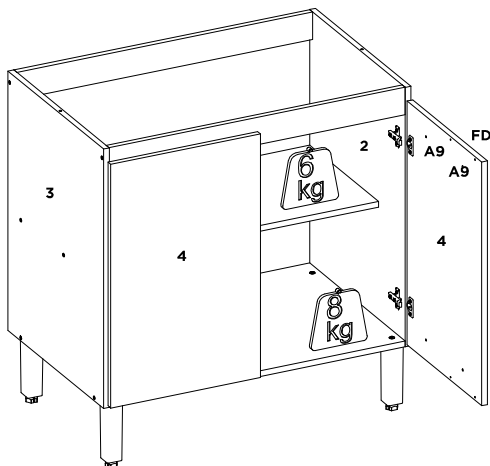
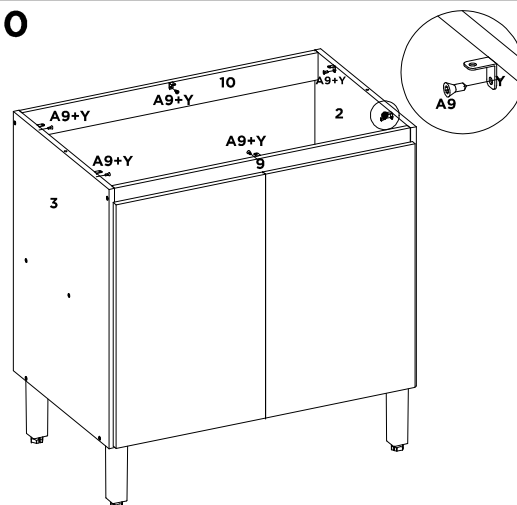
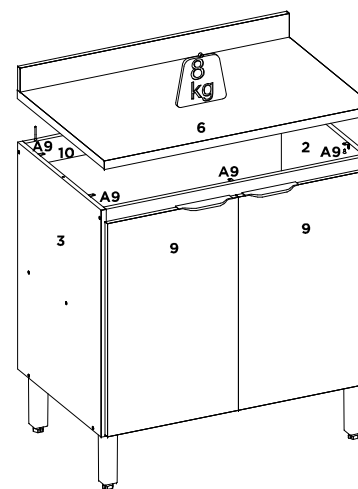


01**02****03****04****05****06**

RETIRAR ESSE FUNDO EM USO COM O COOKTOP
 REMOVE THIS BOOTON WHEN USING A COOKTOP
 RETIRE ESTE FONDO CUANDO USE UN COOKTOP

**07**

RETIRAR A PEÇA 7 EM USO DO COOKTOP
 REMOVE PART 7 WHEN USING A COOKTOP
 RETIRE LA PARTE 7 CUANDO USE UN COOKTOP

**08****09****10****11****12**