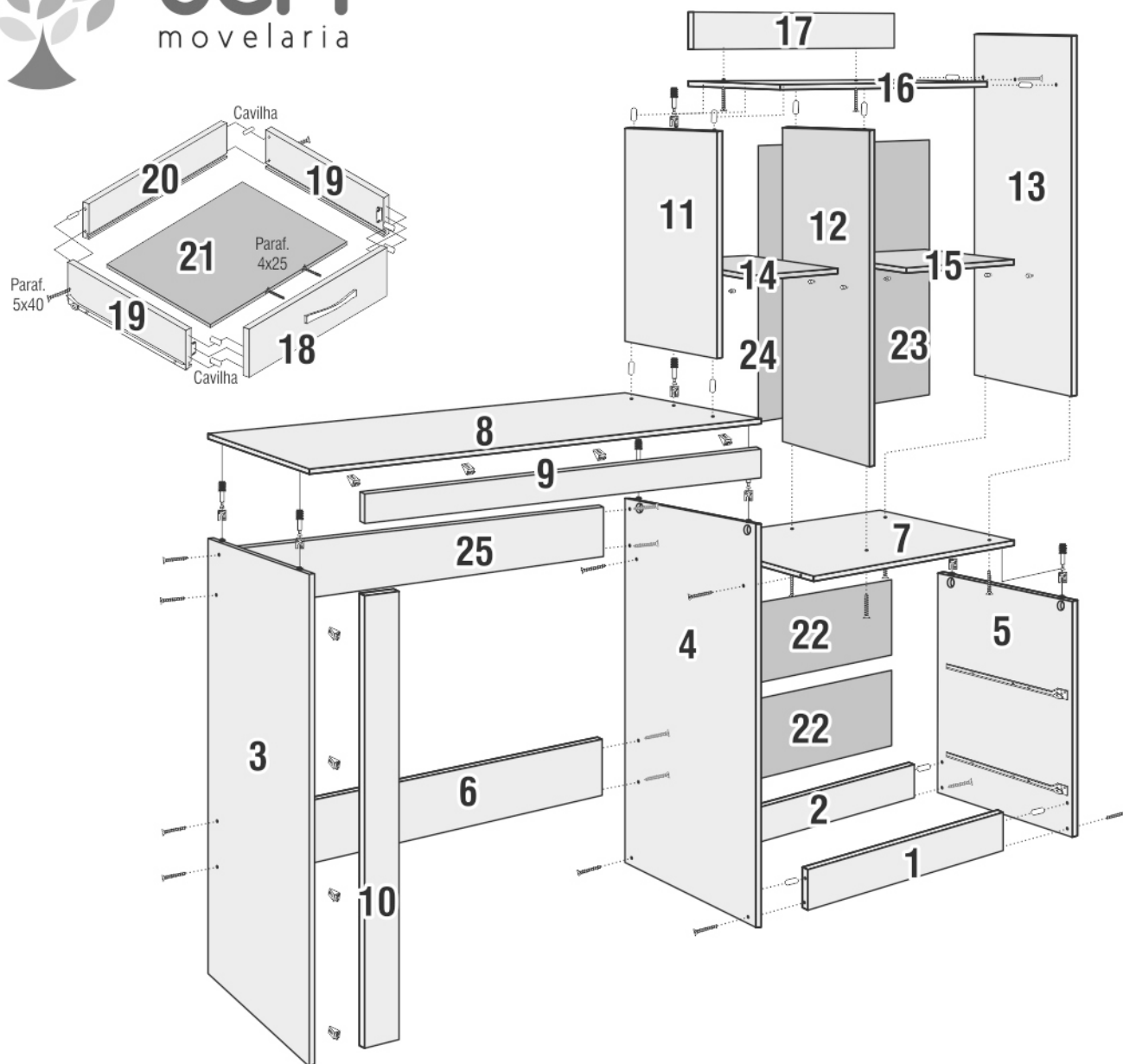




**JCM**  
movelaria

PRODUTO

## Escritaninha Alana



### SEQUÊNCIA DE MONTAGEM

- 1º Identifique as peças já colocando seus acessórios.
- 2º Comece a montagem pela peça 08.
- 3º Encaixe a peça 09 na peça 08.
- 4º Encaixe as peças 03 e 04 na peça 08.
- 5º Encaixe as peças 06 e 25 entre as peças 03 e 04.
- 6º Encaixe a peça 10 na 03.
- 7º Encaixe a peça 07 na 04.
- 8º Encaixe a peça 05 na 07.
- 9º Encaixe as peças 01 e 02 nas peças 04 e 05.
- 10º Encaixe a peça 12 na 07.
- 11º Levante o móvel.
- 12º Encaixe a peça 11 na 08.
- 13º Encaixe a peça 13 na 07.
- 14º Encaixe a peça 16 entre as 11, 12 e 13.
- 15º Encaixe a peça 17 na 16.
- 16º Pregue as costas na ordem 23, 24 e 22.
- 17º Monte as Gavetas.
- 18º Encaixe as peças 14 e 15.

Indicamos que a montagem dos produtos seja realizada por um montador profissional, e em caso de dúvidas durante a montagem ligue para o Dpto. de Pesquisa e Desenvolvimento (32) 3539-4100

OBS.: Em caso de erro na montagem, identifique a data do lote carimbado na caixa e ligue para a fábrica.

Em caso de assistência, identifique número da peça, Cor da peça e nome do produto.

**AVISO:** A JCM Movelaria não se compromete pelo mal uso, montagem e fixação do produto na parede, portanto, não somos responsáveis por danos e quedas do produto, eletrônicos e pertences nele contido. É importante o uso de brocas e ferramentas compatíveis na montagem.