

# MANUAL DE INSTALAÇÃO

Sifão Metálico com Copo para Banheiro Line

## Modelo

SL02 SL06  
SL03 SL07  
SL04 SL08  
SL05 SL09

## Componentes

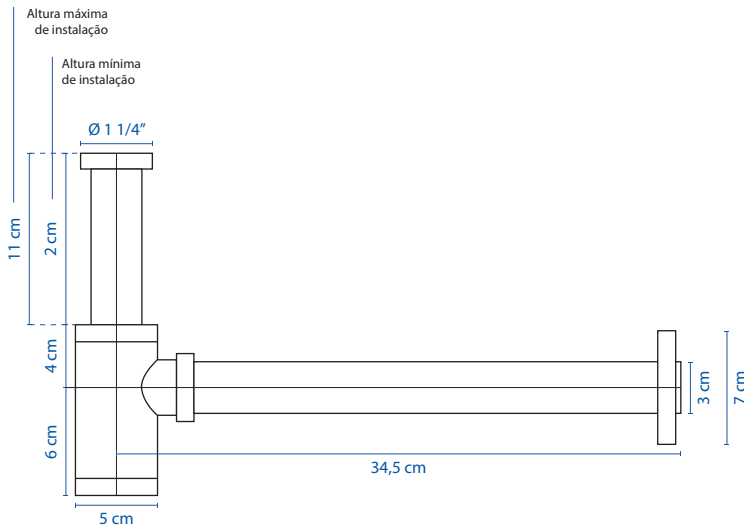
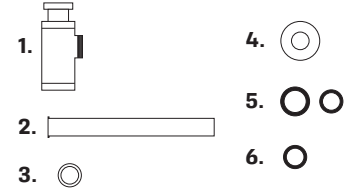
- 1x Copo com rosca de 1 1/4"
- 1x Tubo de saída
- 1x Rosca para tubo de saída
- 1x Acabamento
- 2x Borrachas de vedação com rebaixo
- 1x Adaptador / Borracha de vedação cilíndrica

## Dimensões

Altura: 12 cm - 21 cm

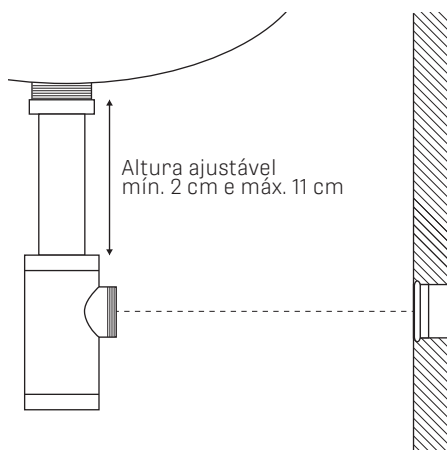
Largura: 5 cm

Profundidade: 37 cm

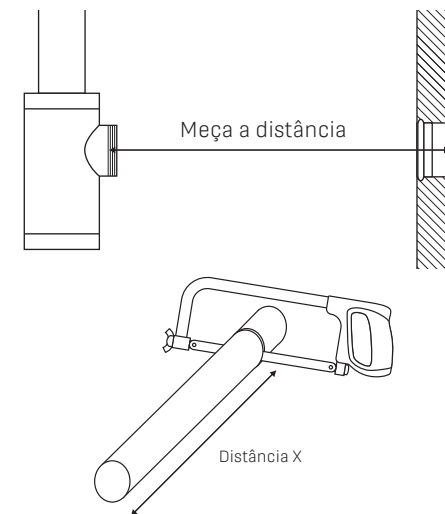


## INSTALAÇÃO

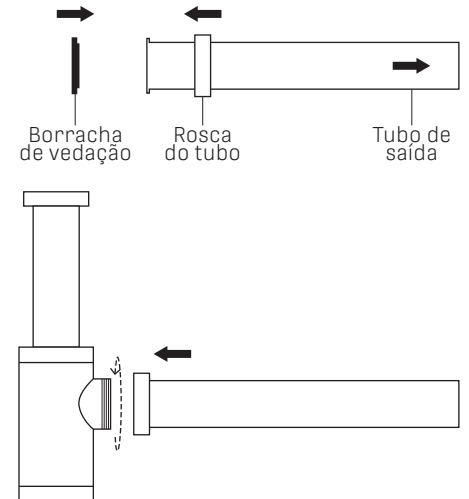
**1-** Rosqueie, provisoriamente, o sifão na válvula de escoamento (não acompanha o produto), alinhando-a com a altura da saída do ponto de esgoto.



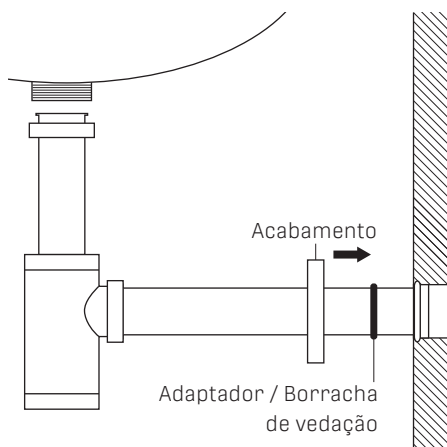
**2-** Meça a distância entre a saída do sifão e o ponto de esgoto, considerando o embutimento necessário. Corte o tubo de saída, se necessário.



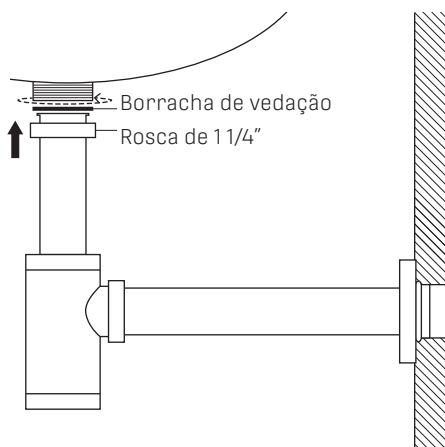
**3-** Desrosqueie o sifão da válvula de escoamento. Passe o tubo de saída pela rosca, encaixe a borracha de vedação e então rosqueie no sifão.



**4-** Passe o acabamento pelo tubo de saída e o encaixe no ponto de esgoto. Caso a saída seja padrão DN40, utilize o adaptador para vedar a saída.



**5-** Na sequência encaixe a borracha de vedação na rosca de 1 1/4" e então rosqueie na válvula de escoamento apertando até fixá-la firmemente.



**6-** Para limpeza interna do copo, desrosqueie a rosca de 1 1/4" da válvula e a rosca do tubo de saída e em seguida puxe o tubo de entrada. Faça a limpeza e recolque-os novamente.

