

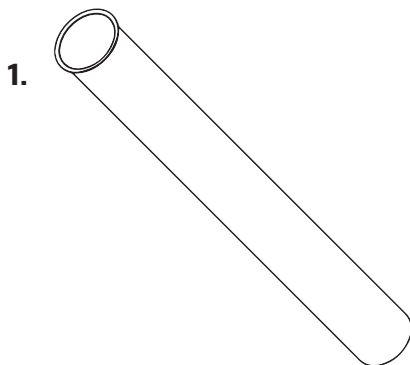
Modelo

SL02P	SL06P
SL03P	SL07P
SL04P	SL08P
SL05P	SL09P



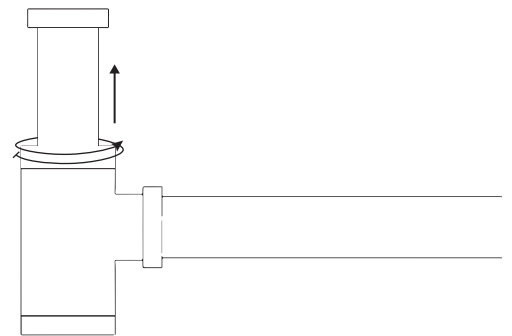
Componentes

1. Tubo prolongador para Sifão Metálico com Copo Line

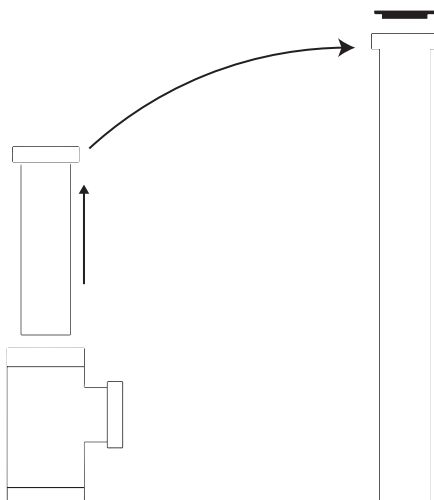


INSTALAÇÃO

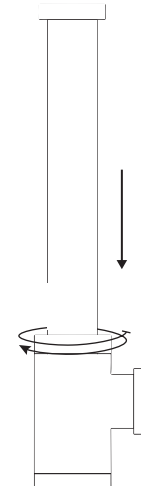
- 1- Desrosqueie a parte superior do corpo do Sifão Line com Copo, até que o tubo superior se movimente.



- 2- Remova o tubo original, e transfira a porca e anel de vedação para o Prolongador.



- 3- Instale o prolongador no corpo do sifão, tomando cuidado para não danificar a membrana plastica localizada no interior do sifão, aperte a parte superior do corpo do sifão até firmar o prolongador no corpo.








FICOU COM ALGUMA DÚVIDA?

Entre em contato conosco!

De 2ª a 6ª das 9h às 12h e das 13h às 17:30h

 contato@casinhabela.com.br

 (47) 3842-1211

 (47) 3842-1211