



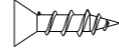

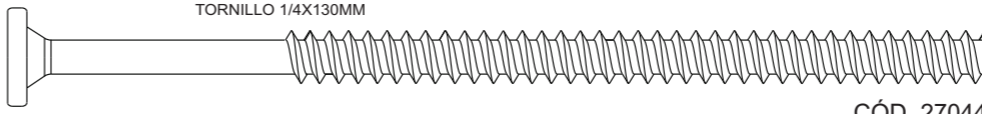
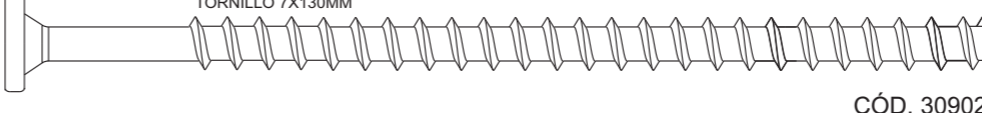
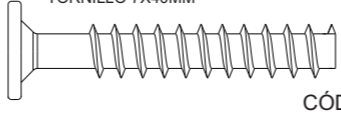
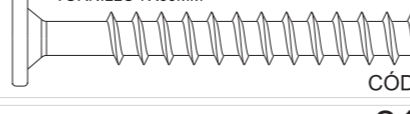






N°	CÓDIGO CODE CÓDIGO	DESCRIÇÃO DESCRIPTION DESCRIPCIÓN	DIMENSÃO (mm) DIMENSION (mm) DIMENSIÓN (mm)				MATERIAL RAW MATERIAL MATERIA PRIMA	QUANTIDADE QUANTITY CANTIDAD
			COMP. LEN. LON.	LARG. WID. ANC.	ESP. DEPTH. ESP.	mm		
1	36931	BARRA CAMA/ RAIL/ LARGUERO	1900	125	25	mm	MDF	2
2	278	PAINEL CABECEIRA/ HEADBOARD PANEL/ PANEL RESPALDO	1280	450	15	mm	MDP	1
3	279	PAINEL FRISADO/ FRIZZED PANEL/ PANEL EN BAJO RELIEVE	1280	160	15	mm	MDF	1
4	277	PAINEL PESEIRA/ FOOTBOARD PANEL/ PANEL DE LAS PATAS	1280	250	15	mm	MDP	1
5	285	PÉ CABECEIRA/ BIG FOOT/ PIÉ GRANDE	1100	90	74	mm	MDF	2
6	282	PÉ PESEIRA/ SMALL FOOT/ PIÉ PEQUEÑO	430	90	74	mm	MDF	2
7	26537	FUNDO ESTRADO/ HDF BASE/ BASE DE HDF	1850	380	6	mm	MDF	4
8	284	TRAVESSA SUPERIOR CABECEIRA E PESEIRA/ UPPER BATTEN FOR HEADBOARD AND FOOTBOARD/ TRAVIESA SUPERIOR PARA PATAS Y RESPALDO	1473	85	18	mm	MDF	2
9	280	TRAVESSA CENTRAL/ CENTRAL BATTEN/ TRAVIESA CENTRAL	1280	65	25	mm	MDF	1
10	19748	TRAVESSÃO ESTRADO/ BIG BATTEN/ PARRILLA	1396	45	23	mm	MADEIRA/WOOD/ MADERA	5

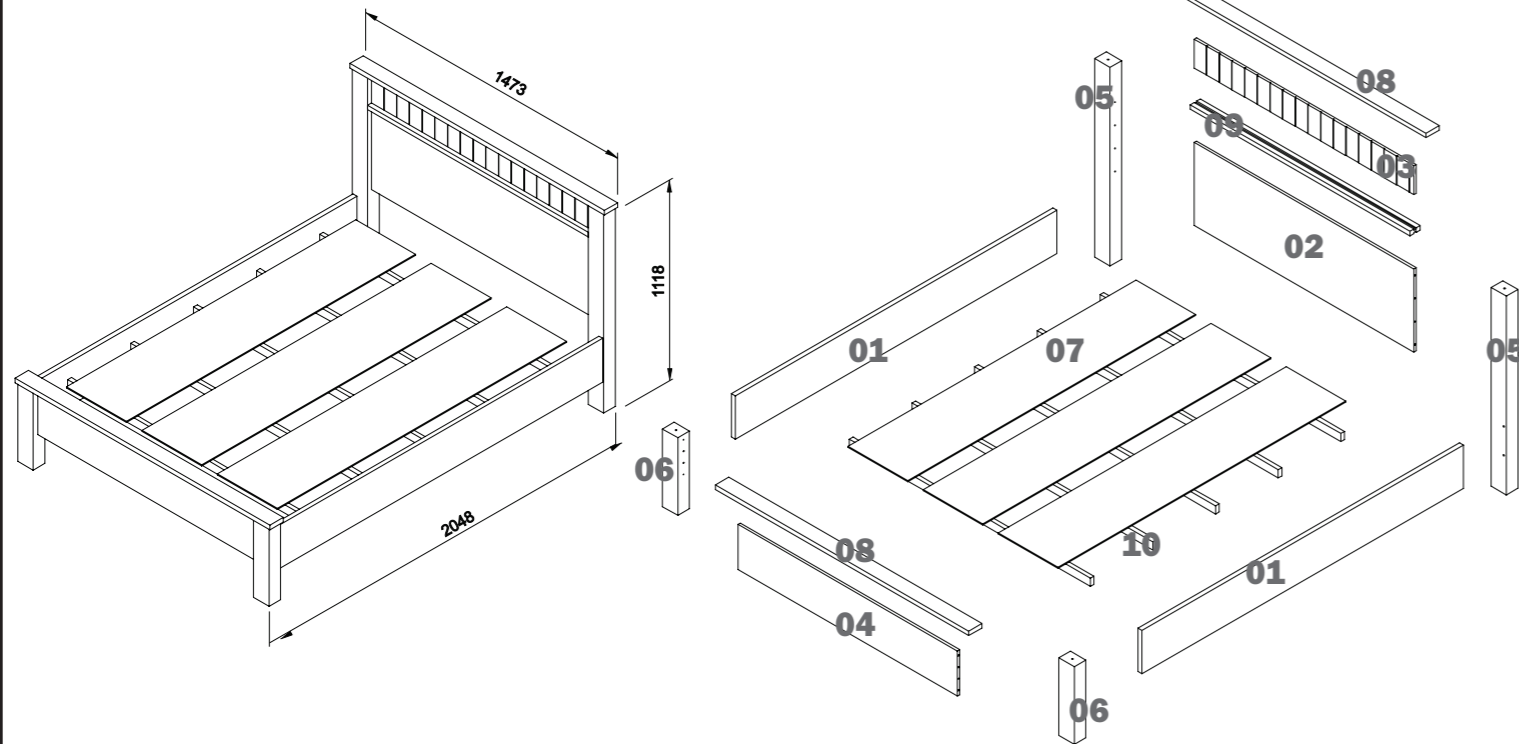
A - PORCA SCREW NUT TUERCA		08	CÓD. 28597
B - ARRUELA 1/4" 1/4" WASHER ARANDELA 1/4"		08	CÓD. 29776
C - CANTONEIRA PLÁSTICA PLASTIC CORNER PLATE ESQUINERO PLÁSTICO		04	CÓD. 1970
D - CHAVE ZETA ALLEN WRENCH LLAVE CETA		01	CÓD. 15270
E - PARAFUSO 3,5X14MM 3,5X14MM SCREW TORNILLO 3,5X14MM		14	CÓD. 2834
F - PARAFUSO 3,5X12MM FLANGEADO 3,5X12MM WASHER HEAD SCREW TORNILLO 3,5X12MM FLANGEADO		16	CÓD. 29687

G - PARAFUSO 1/4X130MM 1/4X130MM SCREW TORNILLO 1/4X130MM		08	CÓD. 27044
H - PARAFUSO 7X130MM 7X130MM SCREW TORNILLO 7X130MM		08	CÓD. 30902

I - PARAFUSO 7X40MM 7X40MM SCREW TORNILLO 7X40MM		04	CÓD. 27048
J - PARAFUSO 7X60MM 7X60MM SCREW TORNILLO 7X60MM		10	CÓD. 27049
K - PREGO 13X15 13X15 NAIL CLAVO 13X15		21	CÓD. 2434
L - SAPATA REDONDA 15MM 15MM CIRCULAR PAD ZAPATA CIRCULAR 15MM		04	CÓD. 2513
M - SUPORTE TRAVESSÃO TRANSFER SUPPORT SOPORTE TRAVESIÓN		10	CÓD. 19635
N - TAPA PARAFUSO 13MM 13 MM SCREW COVER TAPA TORNILLO 13MM		30	CÓD. 19636 CARVALHO SOFT CÓD. 2680 IMBUÍIA SOFT CÓD. 19638 ROVERE SOFT CÓD. 2673 BRANCO



Rod. Prefeito Adolfo Nicolato, Km 10 - Rodeira/MG - CEP:36510-000
+ 55 32 3577-3300 www.grupolopas.com.br



Instruções de Montagem Cama Casal Athenas Plus
Assembly instructions Athenas Plus double bed
Instrucciones de armado cama de matrimonio Athenas Plus

40363 - 22/05/2018 - A3 - DDP LOPAS 2018

TERMO DE GARANTIA

DISPOSIÇÕES E PRAZOS DE GARANTIA

A Móveis Lopas estipula que o produto especificado terá garantia legal de 90 (noventa) dias, a partir da data de emissão da nota fiscal, contra defeitos de fabricação nos termos do artigo 26, II do CDC. Quaisquer garantias adicionais fornecidas pelo lojista são de responsabilidade exclusiva destes, sendo, portanto os únicos responsáveis em caso de defeito do produto após a garantia legal, concedida pela fabricante.
A Móveis Lopas não possui pontos de assistência técnica.
Constatado o eventual defeito de fabricação, desde que, dentro do prazo de garantia legal, o consumidor deverá entrar em contato com a loja onde adquiriu o produto.
No prazo de garantia, as partes eventualmente defeituosas serão substituídas gratuitamente, por outra da mesma linha e modelo.
O projeto, instalação e a montagem na residência do consumidor não serão de responsabilidade da Móveis Lopas.
A montagem deve seguir corretamente as instruções dos manuais que se encontram dentro da embalagem de cada módulo.
Esta garantia é válida em todo território brasileiro.

EXCLUSÃO DA GARANTIA

O presente termo exclui de sua garantia:
Danos causados em conseqüências de acidentes, mau uso, manuseio ou deslocamento incorreto dos produtos;
Avarias ou defeitos causados por montagem inadequada;
Danos em decorrência de agentes externos (inundações, incêndios, etc);
Danos causados pela utilização do produto em ambientes sujeitos a gases corrosivos, umidade excessiva, mofo, acondicionamento em locais de altas/baixas temperaturas, poeira ou acidez.
Danos causados por infestação de cupins e outras pragas;
Defeitos por exposição a luz solar excessiva;
Desgaste natural devido ao uso do produto;

CUIDE BEM DO SEU MÓVEL

Dicas de limpeza e conservação:
- Para limpar corretamente seu produto, use sempre um pano liso e levemente umedecido com água;
- Não se esqueça de enxugar o seu móvel! Ele não deve permanecer úmido, pois a água pode prejudicar o acabamento ou causar mofo na madeira;
- Não se recomenda o uso de produtos à base de amoníaco.
- Não utilize esponja de aço ou qualquer material que possa arranhar a superfície do produto durante a limpeza.
- Não utilize plásticos ou papéis coloridos para forrar seu móvel.
- Evite arrastar objetos em cima do móvel. Eles podem riscar e prejudicar o acabamento do seu móvel.
- O material dos seus móveis tem um tratamento contra fungos e cupins, mesmo assim, em ambientes infestados recomenda-se a dedetização antes de instalar o seu móvel.
- Tente evitar a exposição direta ao sol. Sugere-se utilização de cortinas para proteger seu móvel;

A Móveis Lopas reserva-se o direito de alterar quaisquer características técnicas ou estéticas e introduzir melhoramentos nos produtos comercializados a qualquer momento, sem obrigação de efetuar o mesmo nos produtos em estoque ou já comercializados (vendidos).

TAKING GOOD CARE OF YOUR FURNITURE

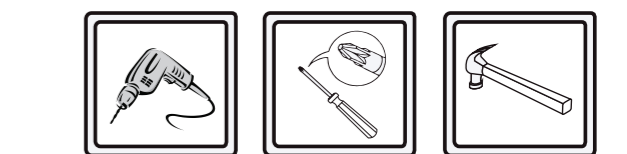
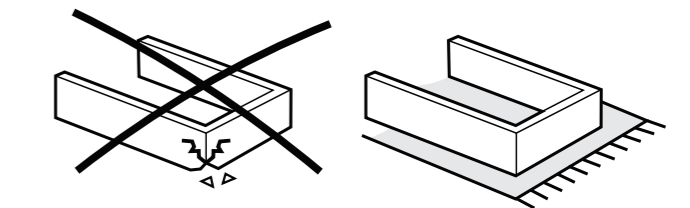
Cleaning and caring instructions:

- Wipe the wood furniture down with a moist cloth to properly clean the furniture.
- Do not forget to dry your furniture out. Humidity can damage the finish or create mould.
- Chemical products are not recommended;
- Never clean the furniture with scouring powders, steel scrubber pads or any other product which can scratch its.
- Furniture surfaces should not be covered with colored plastic or paper sheets.
- Avoid dragging objects on top of the furniture. They might scratch the finishing.
- Wood furniture are made of mould and termites resistant materials, however, it is recommended to use termiticides in infested places before installing the furniture.
- Avoid furniture exposure to direct Sun light. Drapers suggested.

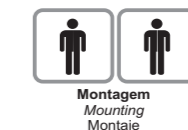
CUIDE BIEN DE SU MUEBLE

Indicaciones de limpieza y conservación

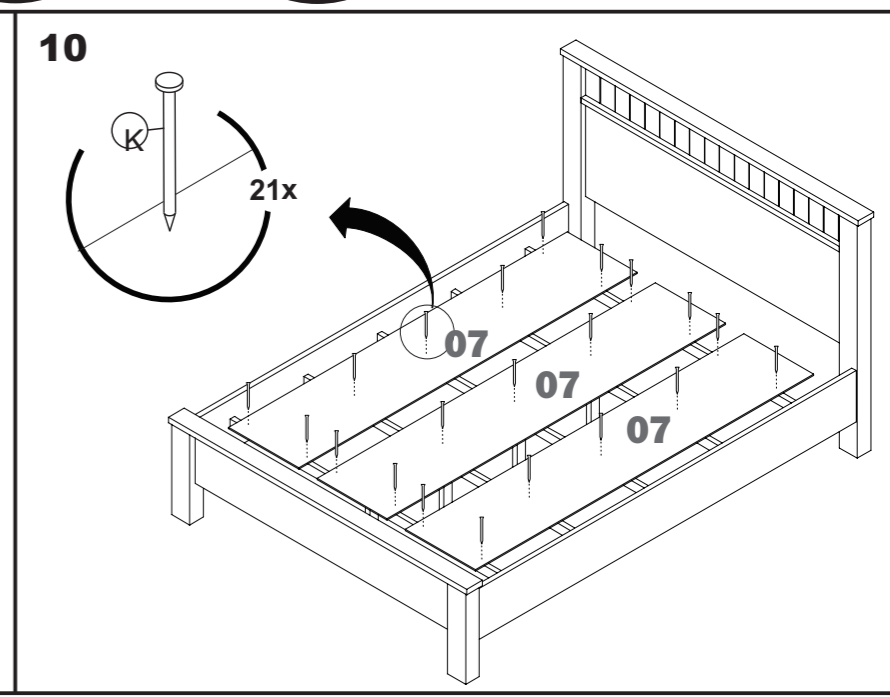
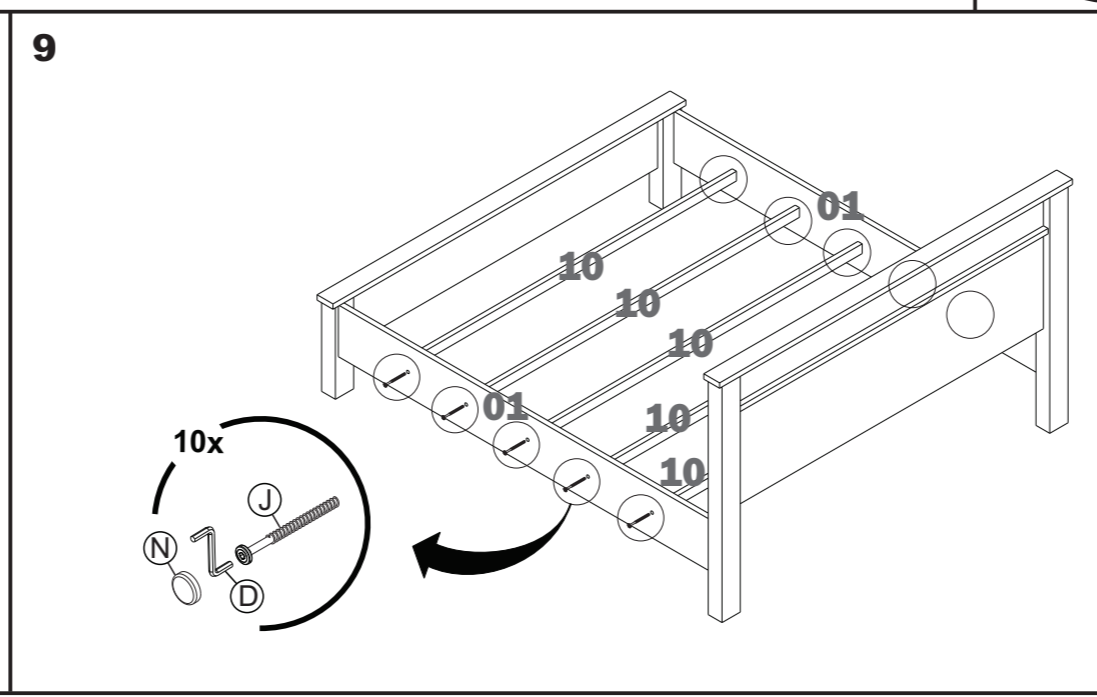
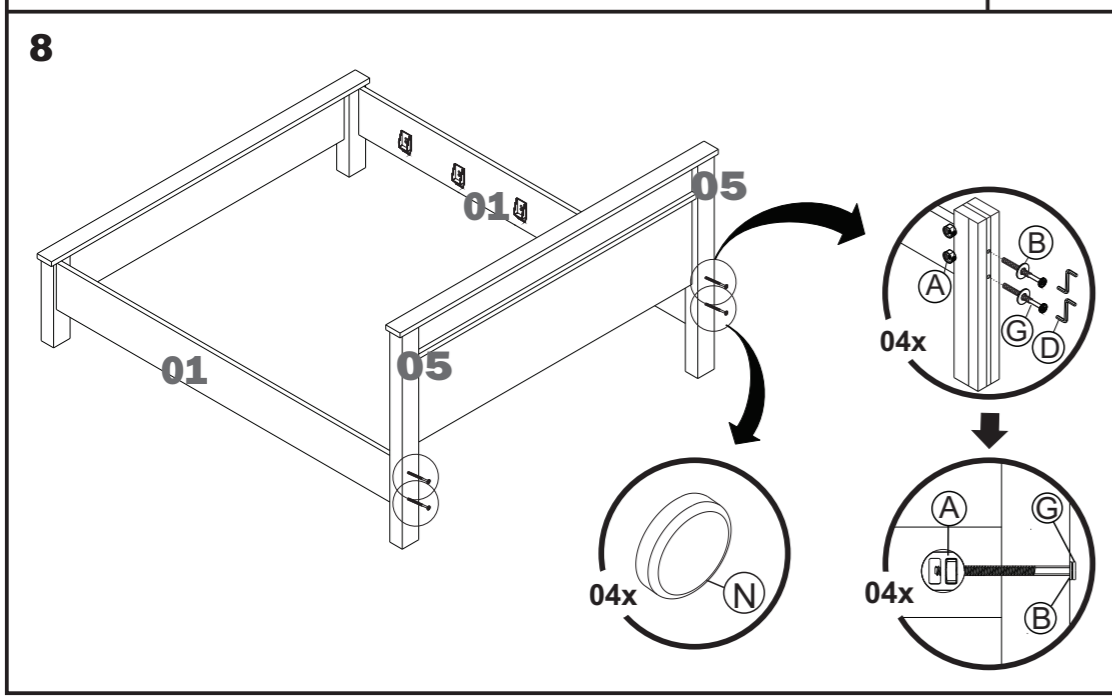
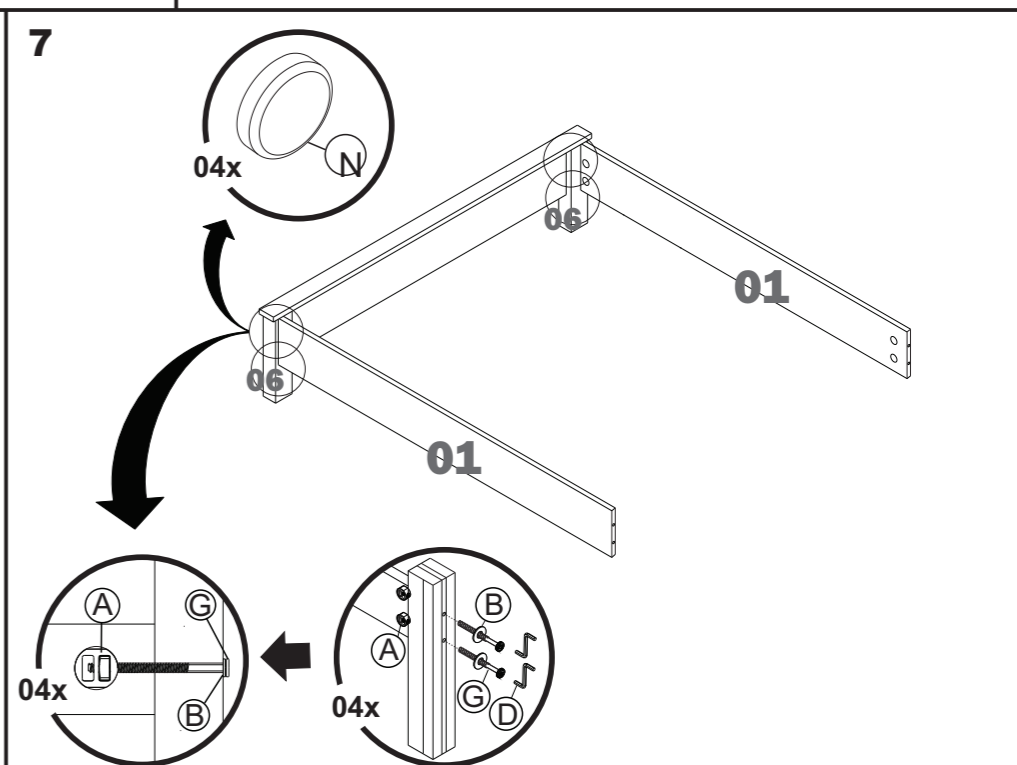
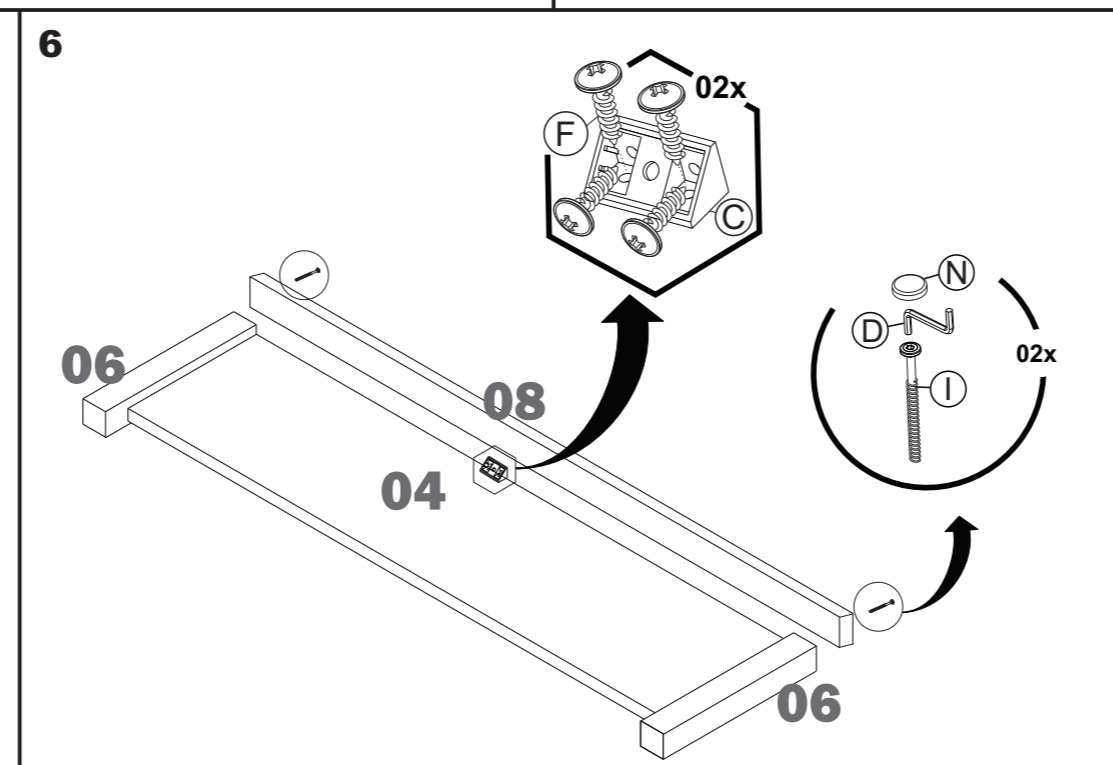
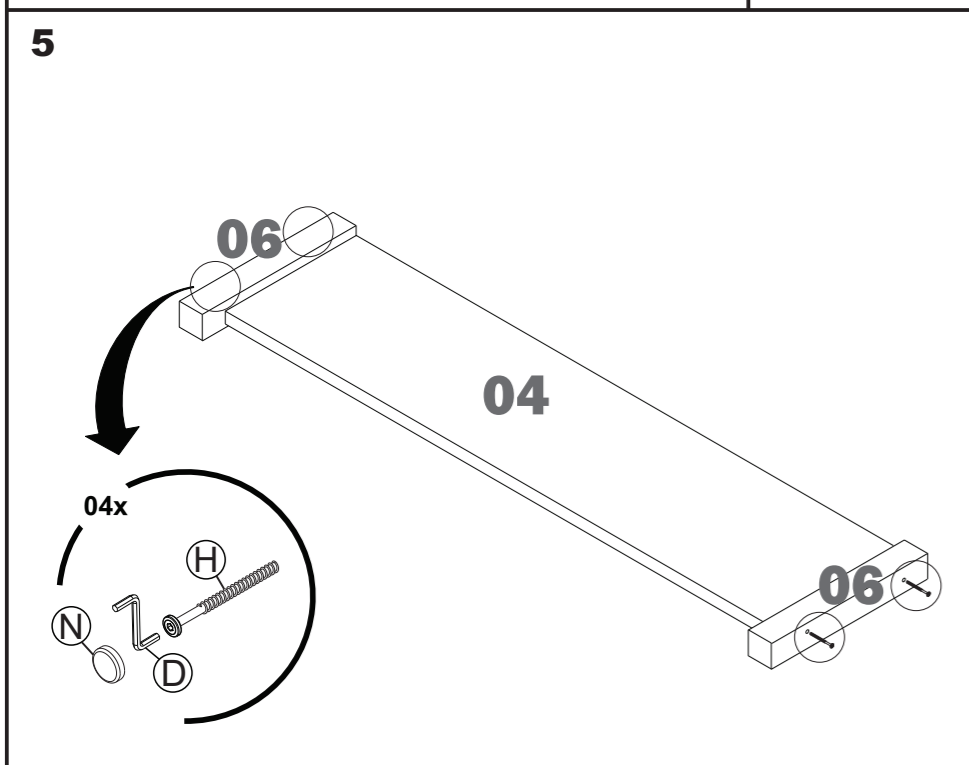
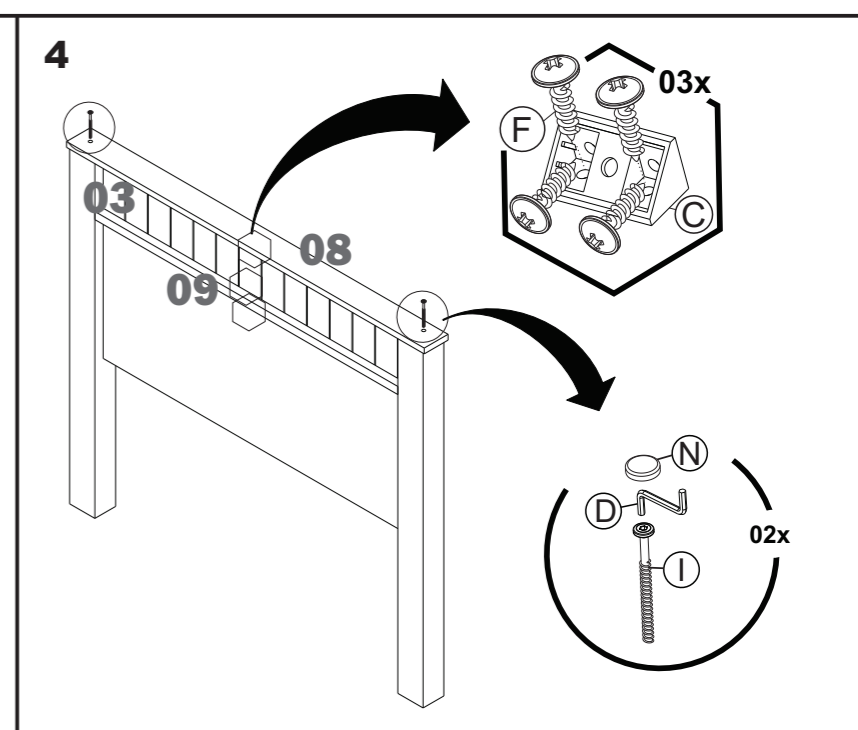
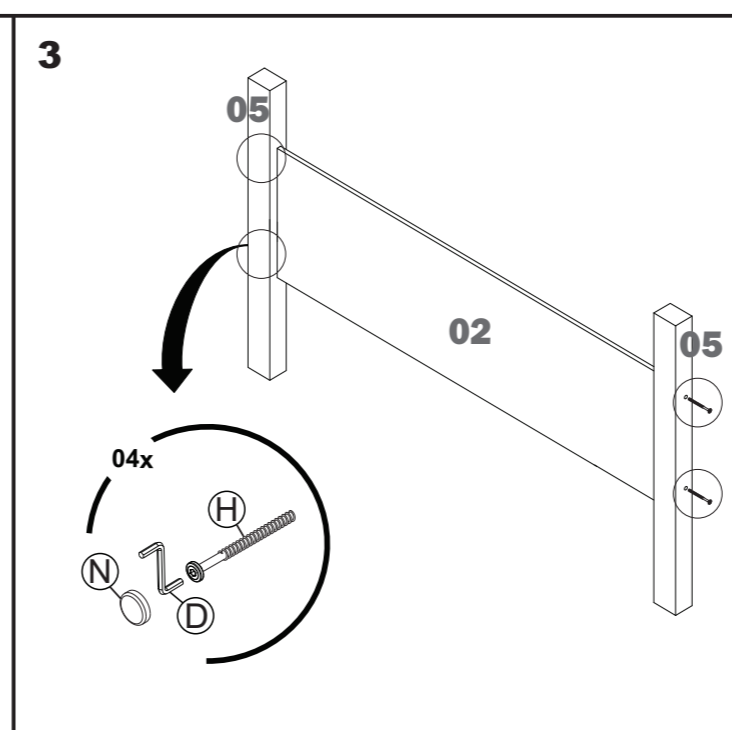
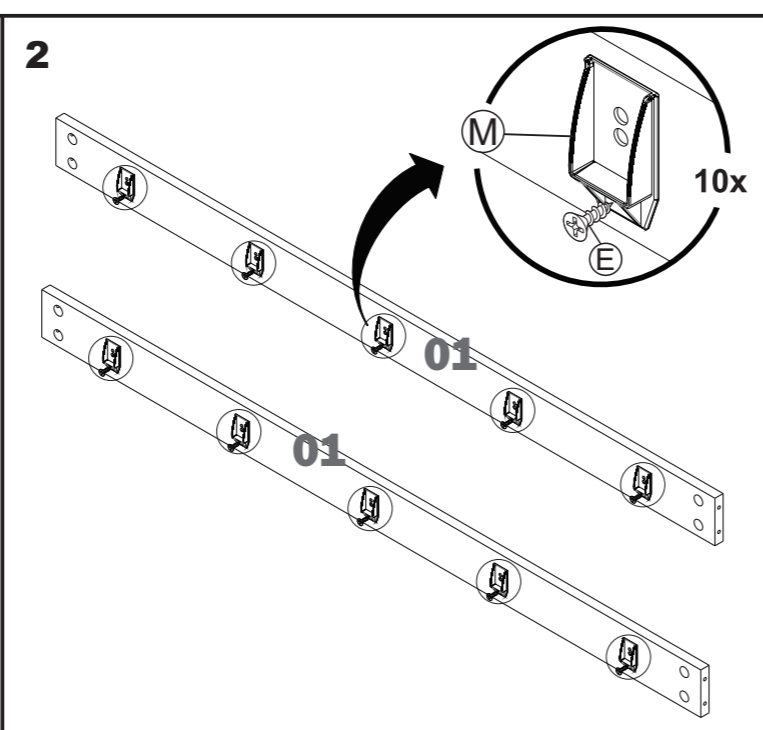
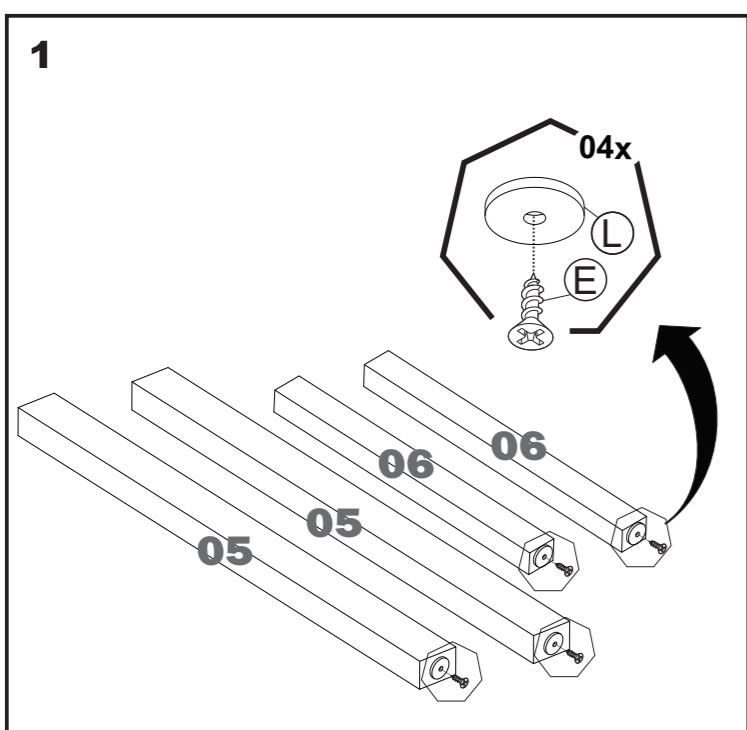
- Para limpiar correctamente su muebles de madera, siempre use un paño húmedo.
- No se olvide de secar su muebles! No debe permanecer húmedo, pues el agua puede perjudicar el acabado o causar moho en la madera.
- No es recomendable utilizar productos con amoníaco.
- No utilizar esponjas de acero o cualquier material que dañe la superficie de los muebles.
- No utilizar plásticos o papeles coloridos para forrar los muebles.
- Evite arrastrar objetos encima de los muebles. Ellos pueden riscar o dañar el acabado de su mueble.
- El material de los muebles tiene un tratamiento contra los hongos y las polillas, aun así, en ambientes infectados, se recomienda desinfectar antes de instalar su mueble.
- Evite la exposición directa al sol. Se sugiere la utilización de cortinas para proteger sus muebles.



As ferramentas necessárias para montagem do produto não são fornecidas.
The necessary tools for assembly aren't supplied.
Las herramientas necesarias para armar los productos no son fornecidas.



Sugestão da quantidade de pessoas necessárias para montagem.
Tip of the number of people required for product assembly.
Consejo de la cantidad de personas necesarias para el armado de productos.



Agora que você já comprou o seu móvel, ele merece ser montado do jeito certo.

Erros de montagem causam mais de **60%** dos danos em móveis.

Por que contratar?

Tranquilidade do **início ao fim** da montagem



PROFISSIONAIS QUALIFICADOS

Especialistas certificados na **MadeiraMadeira Serviços**.



FERRAMENTAS PROFISSIONAIS

que **protegem** seus móveis.



AGENDAMENTO EM 24 HORAS

escolha a data e o turno **ideais para** você.



GARANTIA DE 3 MESES

de cobertura **completa**.

Mais de 1 MILHÃO DE MONTAGENS
★ com avaliação **4.7** ★

Mariana S., São Paulo

"Chegaram no horário e montaram tudo rapidamente. Serviço incrível!"



Carlos R., Belo Horizonte

"Tentei montar sozinho e foi um desastre. Com a **MadeiraMadeira Serviços** ficou perfeito."



Ana P., Rio de Janeiro

"Agendamento ágil e **montagem pontual e perfeita**. Recomendo demais!"



Agende agora pelo
QR Code



Madeira**Madeira** Serviços · Atendimento em todo o Brasil

Escaneie o QRCode