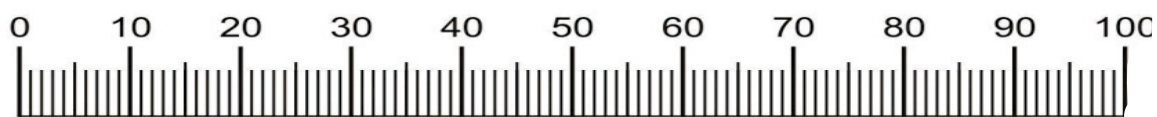
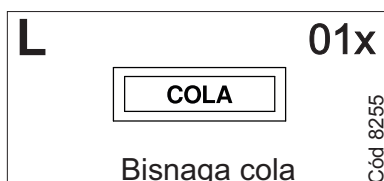
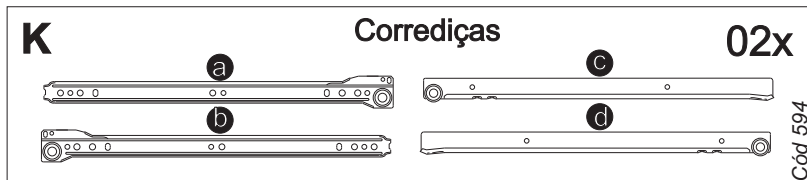
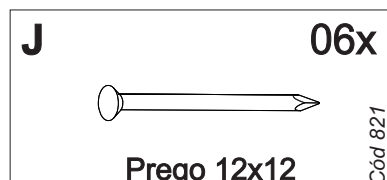
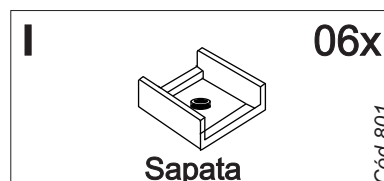
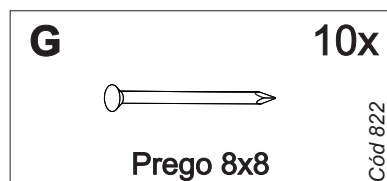
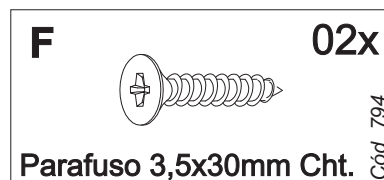
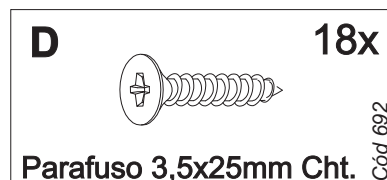
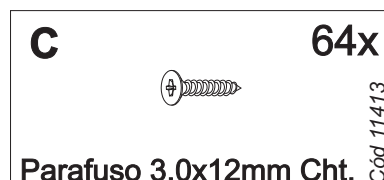
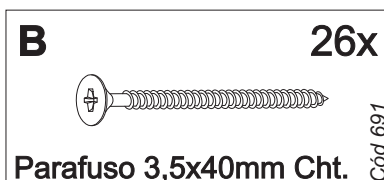
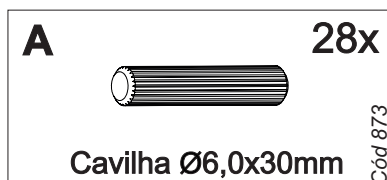
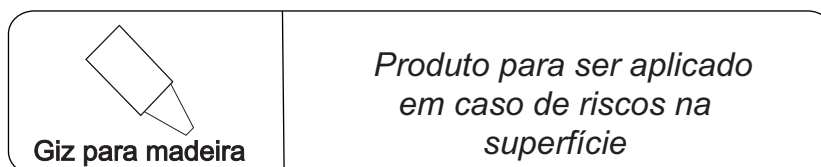
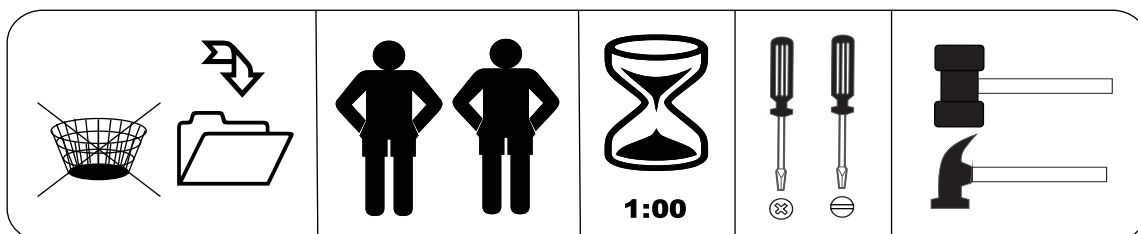


Nº	CÓDIGO	NOME DA PEÇA/DESCRIPCIÓN PIEZAS	MEDIDAS (mm)	QTD.	TAUPE OFF-WHITE	TERRANO TERRANO RIPADO	NOGAL NOGAL	MARROCOS RIPADO	HAVANA HAVANA RIPADO	FREIJO FREIJO
01	CA004.40.01	Panel cabeceira/ Panel cabecera	1500x630x15	01	114789	114880	154194	188665	90429	212745
02	CA004.33.01	Tampo cabeceira/ Tapa cabecera	1500x90x15	01	114790	114881	154195	188666	90430	212746
03	CA004.22.03	Lateral interna /Lateral	1172x73x15	02	123730	123730	154196	188667	123728	212747
04	CA004.48.00	Acabamento / acabado	1245x240x15	01	114792	114883	164795	190266	114047	213075
05	CA004.12.00	Ripa envoltório/ Ripa envoltura	1245x105x15	01	114793	114884	164796	190267	114048	213076
06	CA004.14.00	Frente gaveta/ Frente cajón	346x150x15	02	114794	114885	154197	188668	90434	212748
07	CA004.19.01	Lateral Int. direita/ Lateral Int. derecha	620x380x15	01	168624	168628	168632	188669	90435	212749
08	CA004.33.00	Tampo criado / Tapa mesilla	383x383x15	02	114796	114887	154199	188670	90436	212750
09	CA004.02.00	Base interna/ Base interna	350x380x15	02	114797	114888	154200	188671	90437	212751
10	CA004.15.00	Lateral gaveta/ Lateral cajón	350x100x15	04	90440	90440	90440	90440	90440	90440
11	CA004.40.00	Painel criado esquerdo/ Panel mesilla	1172x700x15	01	114798	114889	163454	190268	114049	212752
12	CA004.29.00	Ripa traseira gaveta/ Trasero cajón	294x80x15	02	90442	90442	90442	90442	90442	90442
13	CA004.18.00	Lateral esquerda/ Lateral izquierda	295x380x15	01	168625	168625	168633	188674	168621	212754
14	CA004.34.00	Forro gaveta/ Revés cajón	304x355x2,5	02	90444	90444	90444	90444	90444	90444
15	CA004.19.00	Lateral int. esquerda/ Lateral int. izquierda	620x380x15	01	168626	168630	168634	188675	168622	212755
16	CA004.17.00	Lateral direita/ Lateral derecha	295x380x15	01	168627	168631	168635	188676	168623	212756
17	CA004.40.02	Painel criado direito/ Panel mesilla	1172x700x15	01	159546	159547	163455	19269	159545	212753

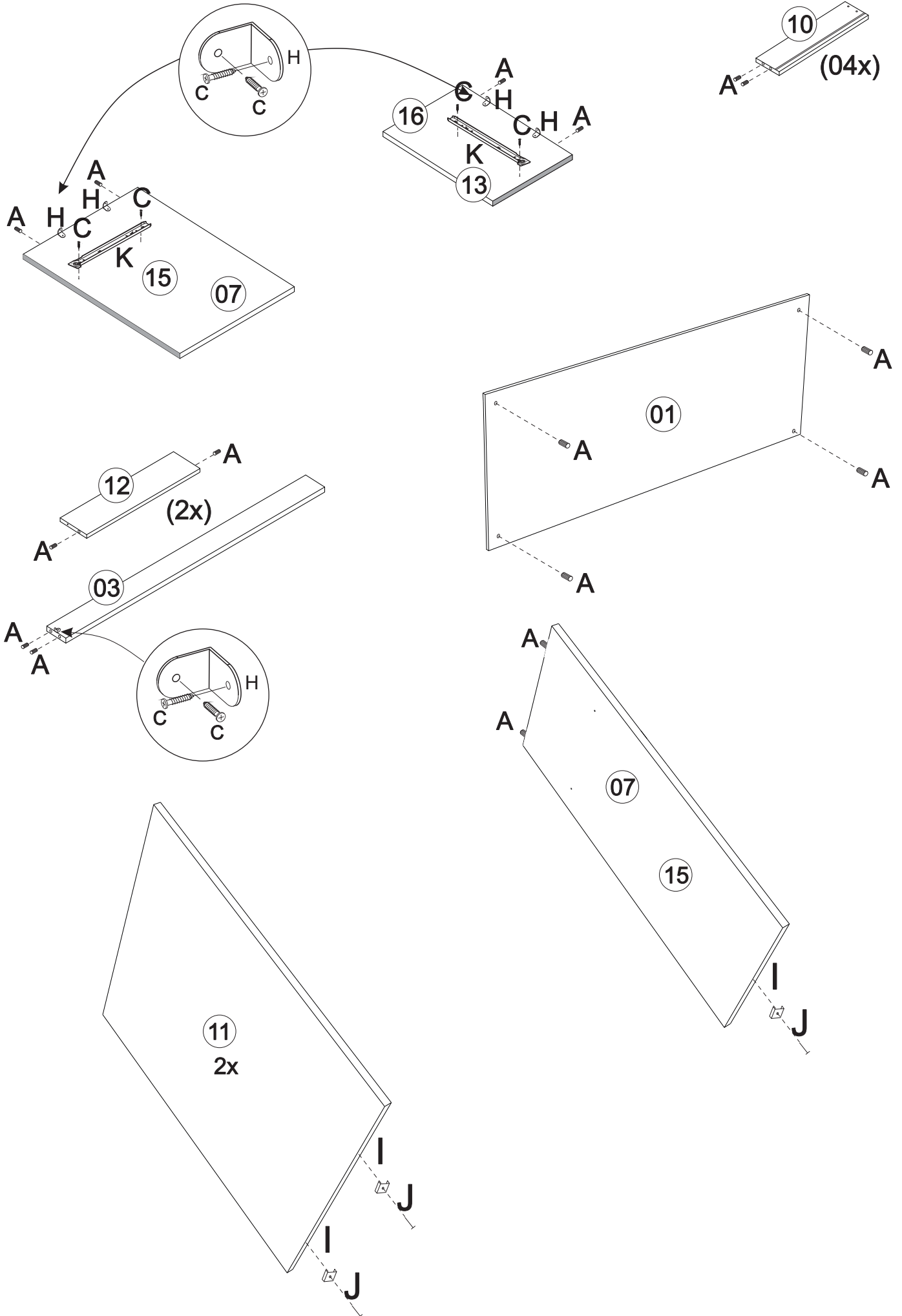
Ferragens/Herrajes



Medidas em mm

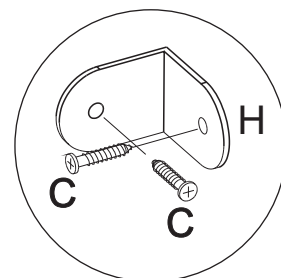
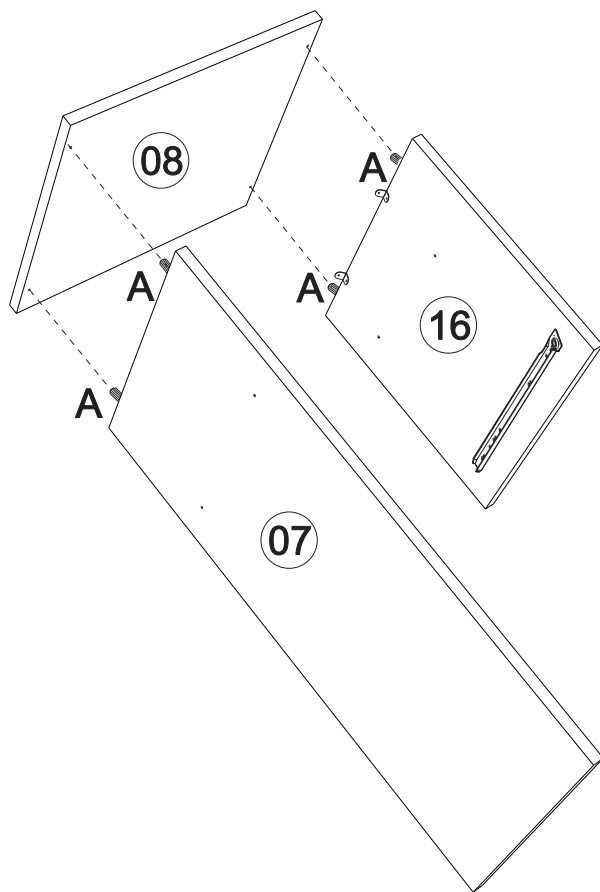


Pré-Montagem/Preparación Piezas

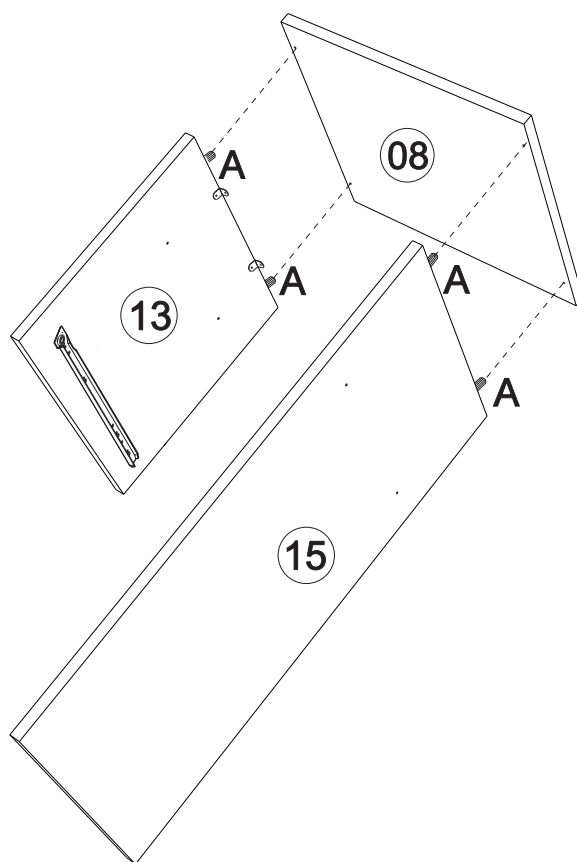


Montagem/Montaje

01

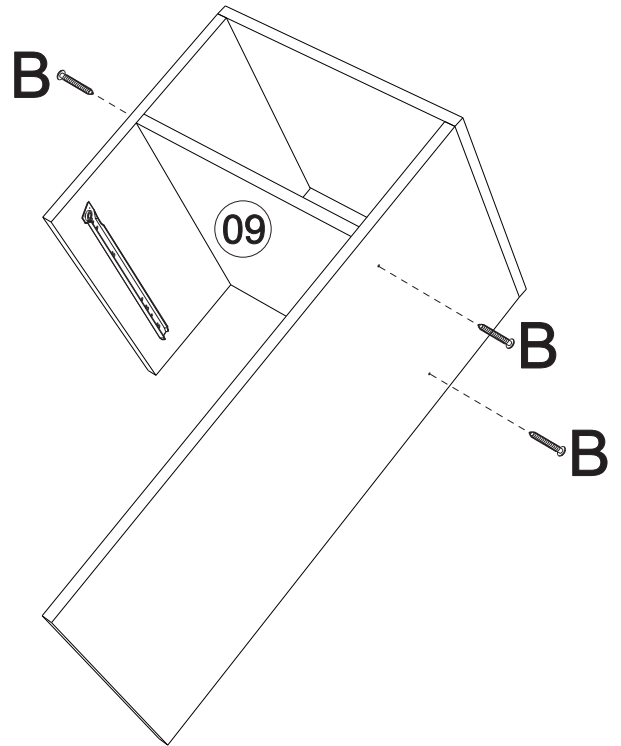
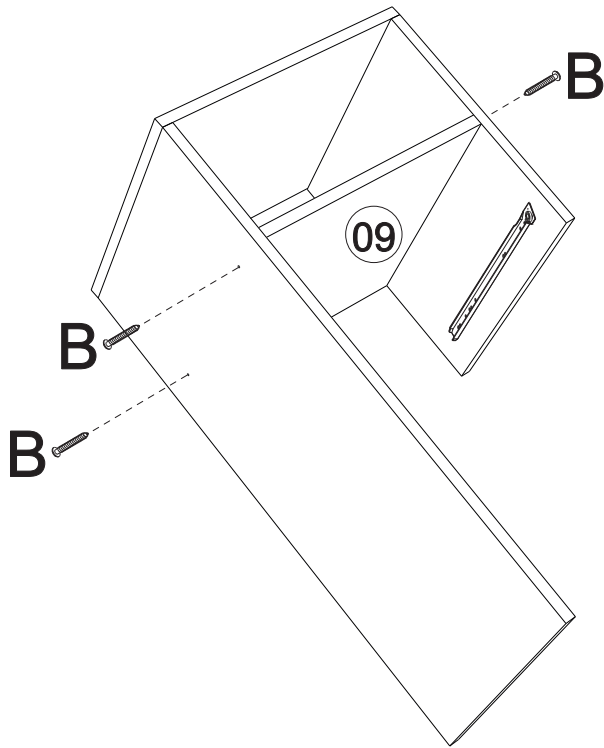


Usar 4 cantoneiras (L)
para fixar o tampo.
Usar 4 piezas (L) para
fijar la tapa.

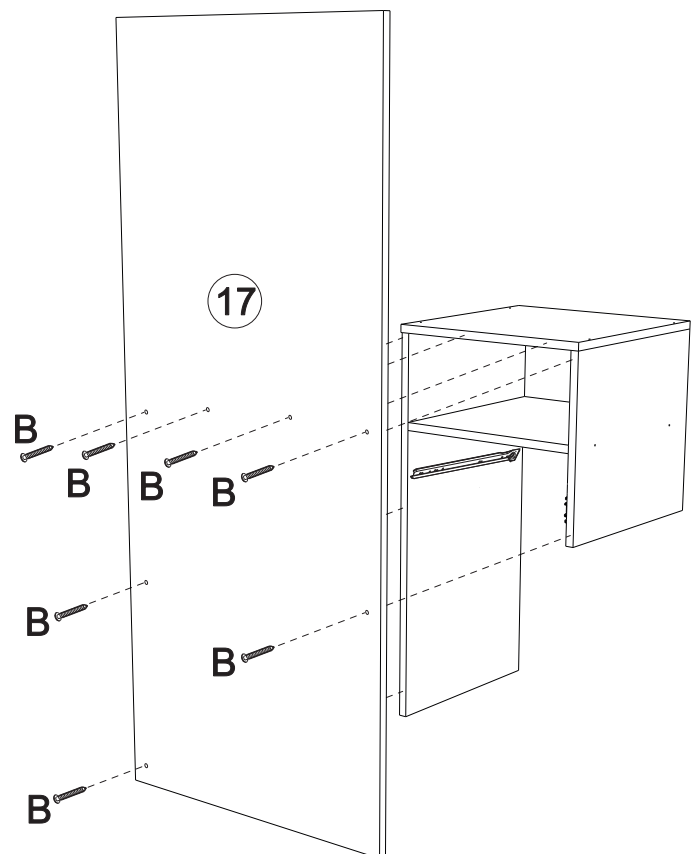
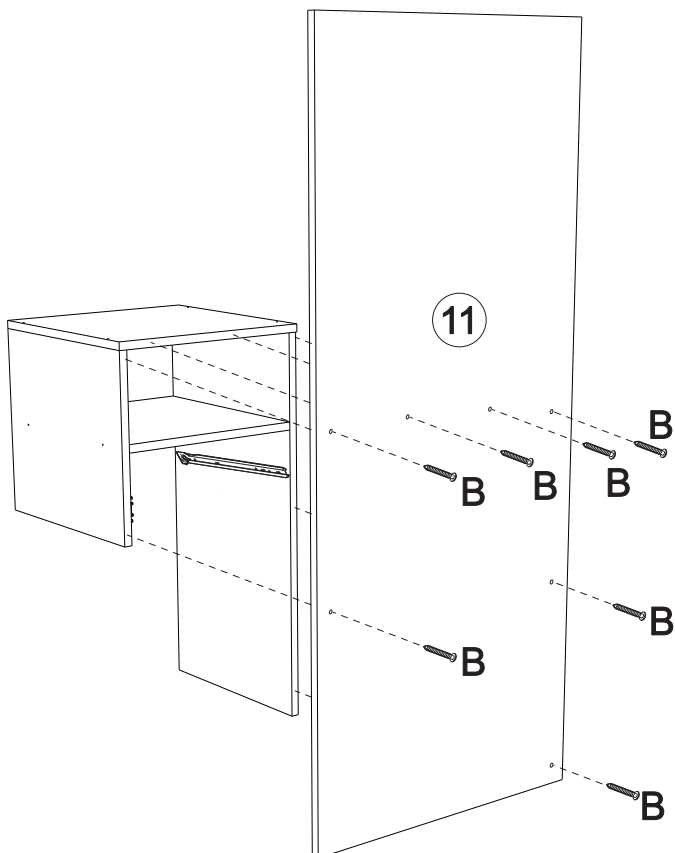


Montagem/Montaje

02



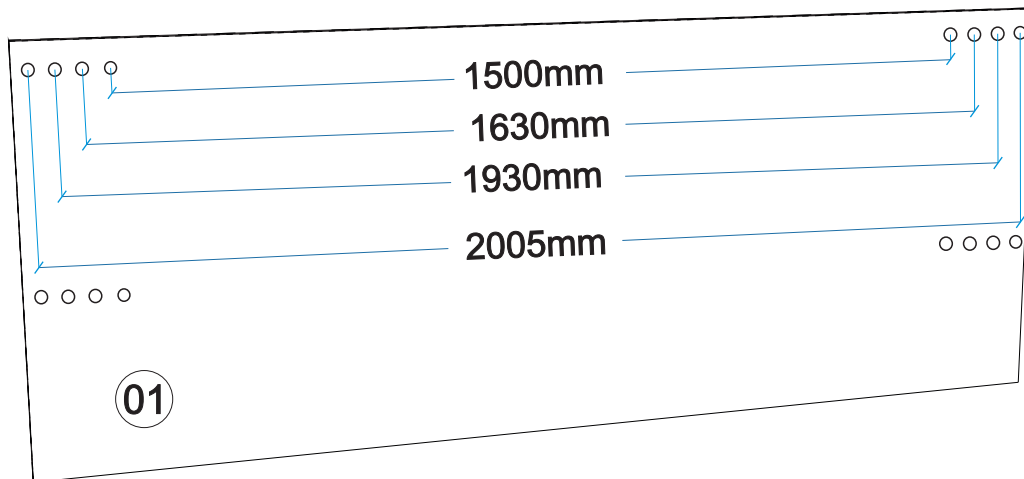
03 **ATENÇÃO!!!** ⚠
Instrução para a montagem:
Fixar o painel (11) deitado



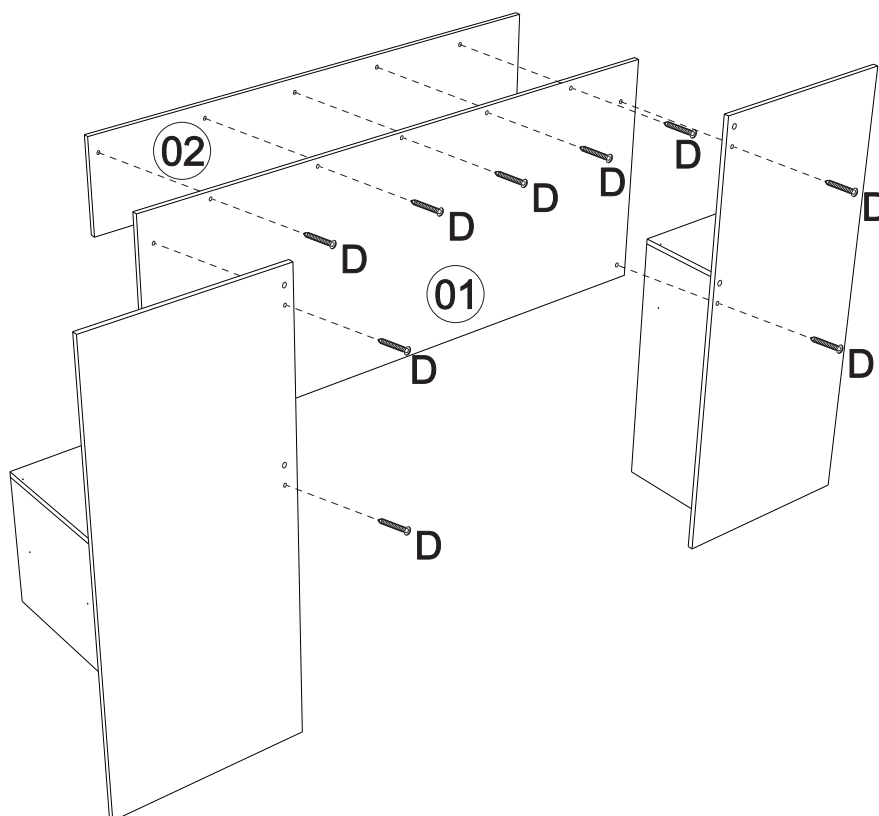
Montagem/Montaje

04

Medidas para encaixar o colchão



05



Montagem/Montaje

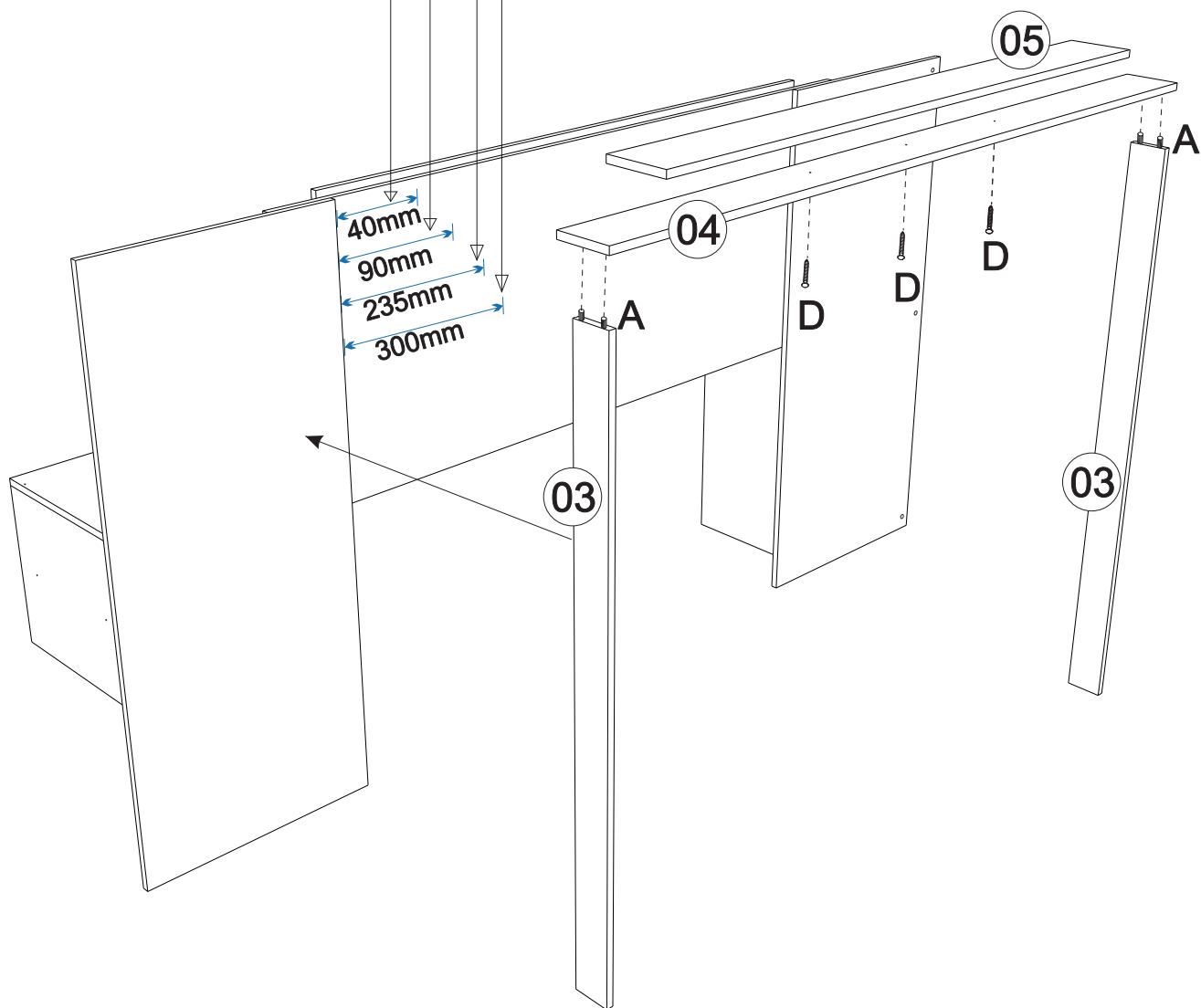
06

Medidas para colchão 2,00m

Medidas para colchão 1,88m

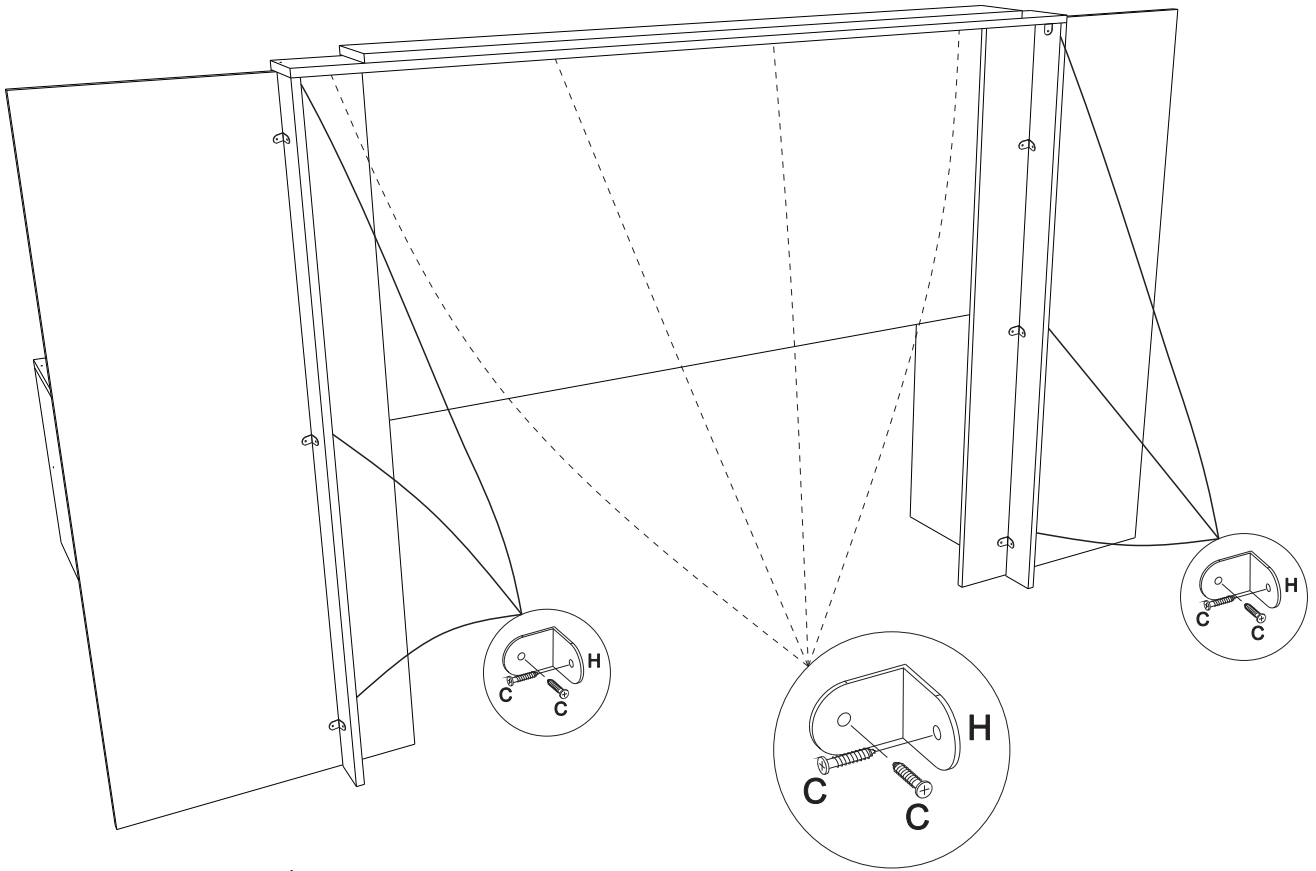
Medidas para colchão 1,58m

Medidas para colchão 1,38m



Montagem/Montaje

07



08

