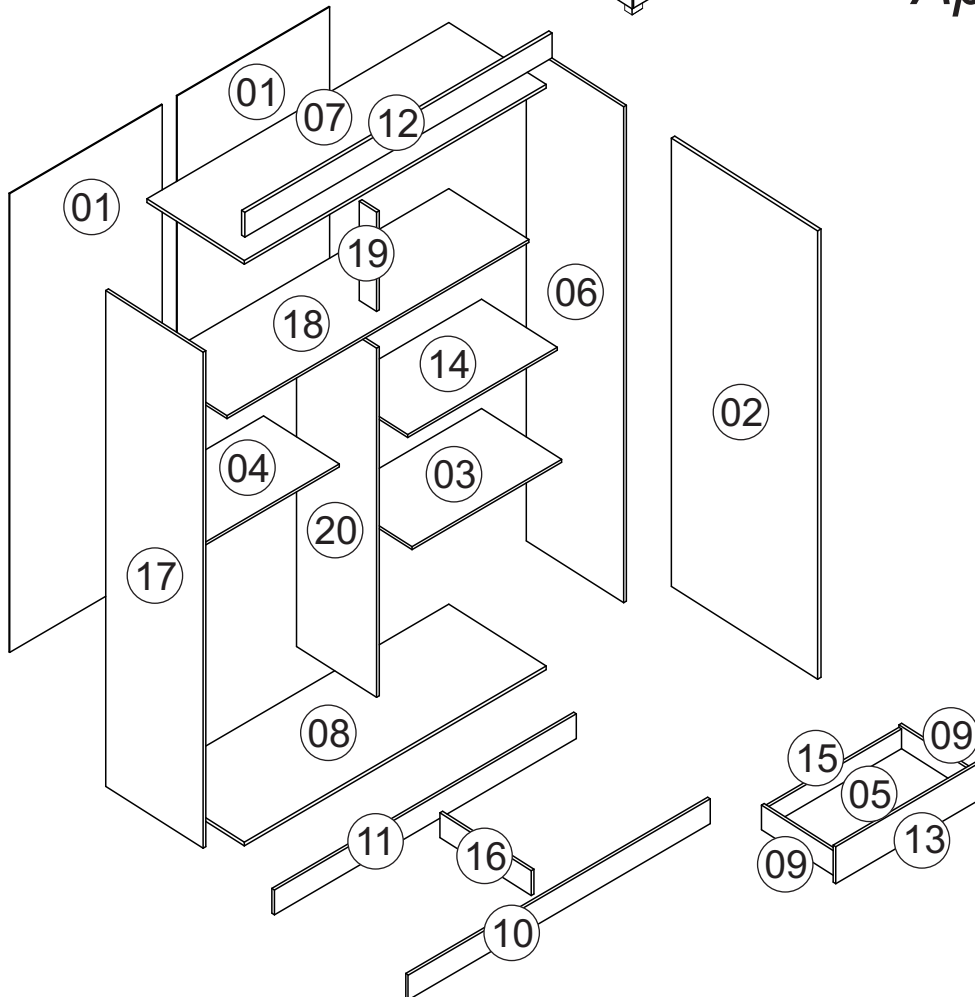


Ref.RD006.P


**Roupeiro
Ropero
Apiuna**




Nº	CÓDIGO ASSISTÊNCIA	NOME DA PEÇA/DESCRIPCIÓN PIEZAS	MEDIDAS (mm)	QTD.	HAVANA OFF WHITE	BRANCO TAUPE
01	RD006.13.01	Forro/Revés	1850x679x2.5	02	70387	70387
02	RD006.26.01	Porta/Puerta	1803x676x15	02	199046	199049
03	RD006.04.00	Base sob gaveta/Base cajón	663x370x12	01	54844	54844
04	RD006.02.00	Base interna/Base	663x350x12	01	54845	54845
05	RD006.34.00	Forro gaveta/Revés cajón	575x355x2.5	02	54846	54846
06	RD006.17.00	Lateral externa direita/Lateral derecha	2000x450x12	01	116955	64865
07	RD006.05.01	Base superior/Base superior	1338x450x15	01	199047	199047
08	RD006.01.01	Base inferior/Base inferior	1338x450x15	01	199048	199050
09	RD006.15.00	Lateral gaveta/Lateral cajón	350x100x12	04	54872	54872
10	RD006.30.00	Rodapé frontal/Zócalo delantero	1338x100x12	01	116957	54873
11	RD006.32.00	Rodapé traseiro/Zócalo de atrás	1338x100x12	01	54874	54874
12	RD006.07.00	Chapéu/Detalle superior	1362x100x15	01	116958	54875
13	RD006.14.00	Frente gaveta/Frente cajón	617x150x12	02	176252	176252
14	RD006.27.00	Prateleira interna/Repisa	663x350x12	01	54877	54877
15	RD006.29.00	Ripa Traseira de gaveta/Trasero cajón	565x80x12	02	54878	54878
16	RD006.31.00	Rodapé interno/Zócalo transversal	404x100x12	01	54880	54880
17	RD006.18.00	Lateral externa esquerda/Lateral izquierda	2000x450x12	01	116959	64867
18	RD006.03.00	Base maleiro/Base	1338x370x12	01	55947	55947
19	RD006.06.00	Ripa batente/Divisória	400x80x12	01	55948	55948
20	RD006.19.00	Lateral interna central/Divisória interna	1408x370x12	01	55949	55949


Ferragens/Herrajes

A  **22x**
Cavilha Ø6,0x30mm Cód 873


B  **36x**
Parafuso 3,5x40mm Cht. Cód 691

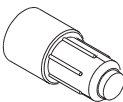
C  **51x**
Parafuso 3,0x12mm Cht. Cód 11413


K  **02x**
Sistema de correr Cód 2495

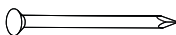
E  **34x**
Parafuso 4,0x14mm Cht. Cód 667

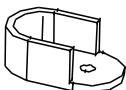
F  **01x**
Perfil I 410mm Cód 647

G  **08x**
Batente silicone 8mm Cód 10681


H  **04x**
Suporte prateleira Cód 790

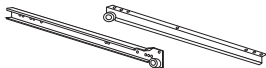
I  **15x**
Fixador costa Cód 7169

J  **114x**
Prego 8x8 Cód 822

K  **02x**
Suporte cabideiro Cód 857

L  **11x**
Cantoneira metálica Cód 7168

M  **01x**
Cabideiro 655mm Cód 2527

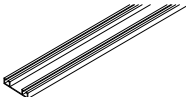
N  **02x**
Corrediça Cód 594

O  **02x**
Puxador Manija Cód 978

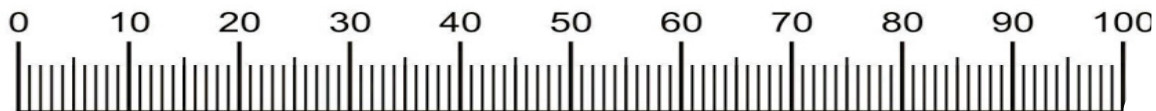
P  **08x**
Distanciador 25mm Cód 728

Q  **06x**
Pé plástico em U Cód 4083
Cód 8779
Cód 8181

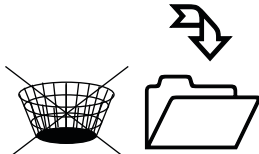
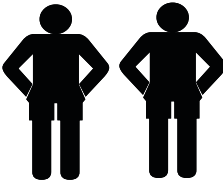

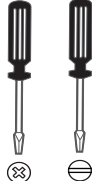
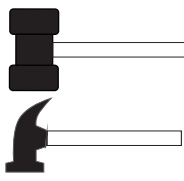
R  **01x**
Trilho inferior Cód 9274

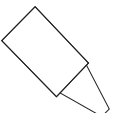
S  **01x**
Trilho superior Cód 9275

T  **01x**
Bisnaga cola Cód 8255



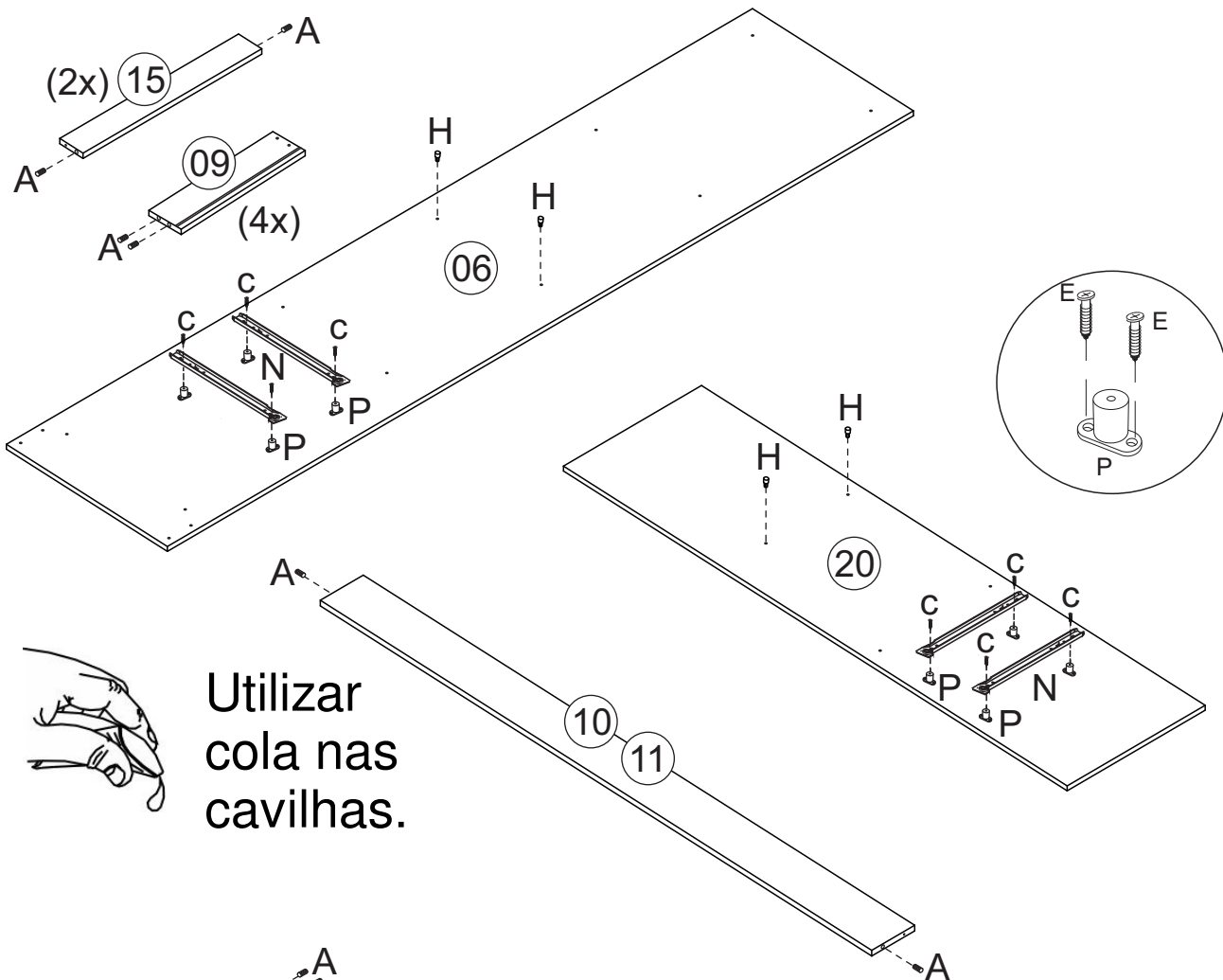
Medidas em mm

		 3:00		
---	---	---	---	---

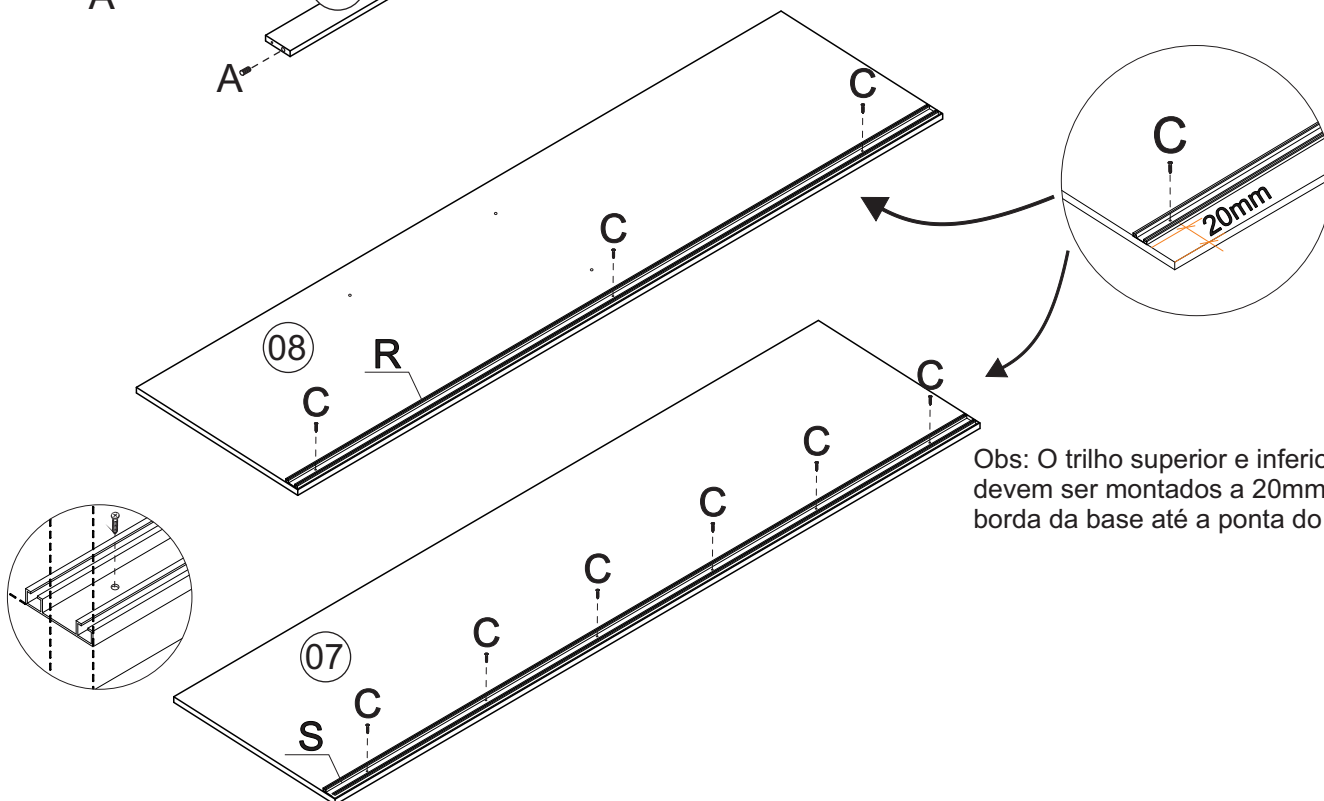
 **Giz para madeira**

Produto para ser aplicado em caso de riscos na superfície

Pré-Montagem/Preparación Piezas



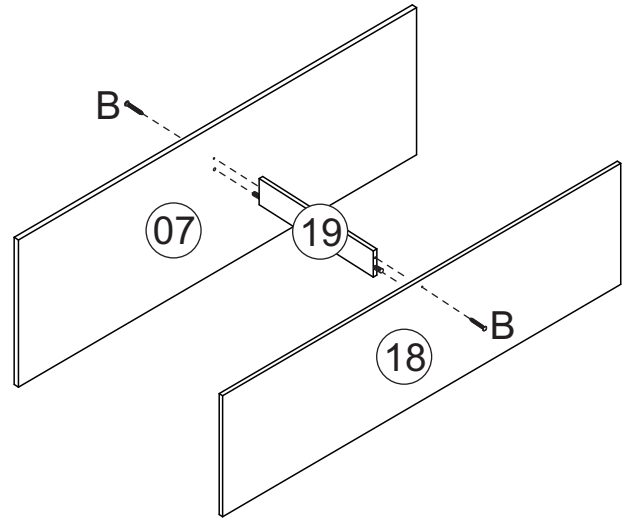
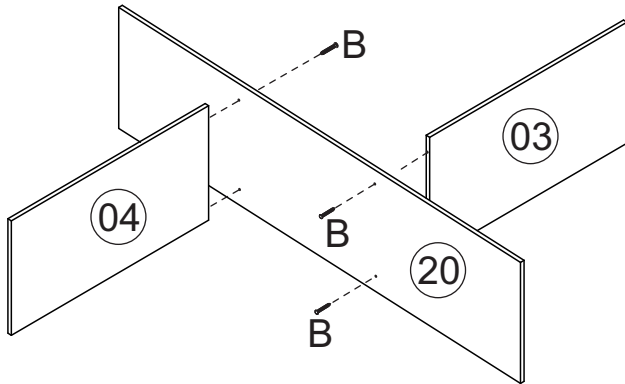
Utilizar
cola nas
cavilhas.



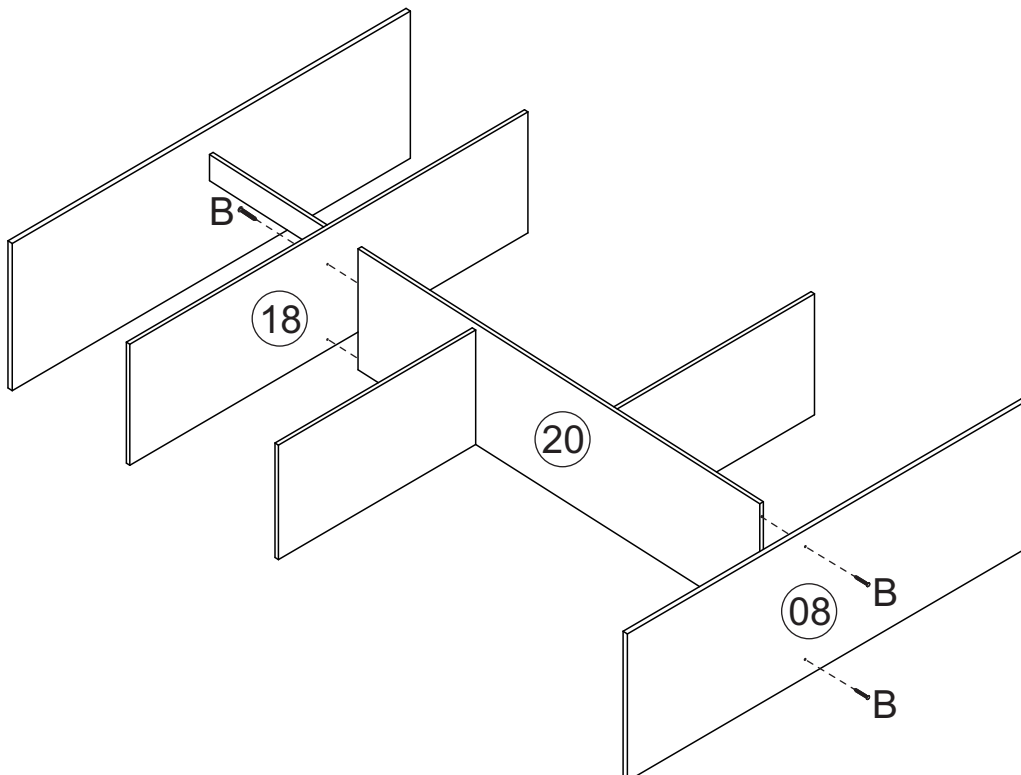
Obs: O trilho superior e inferior
devem ser montados a 20mm da
borda da base até a ponta do trilho.

Montagem/Montaje

01

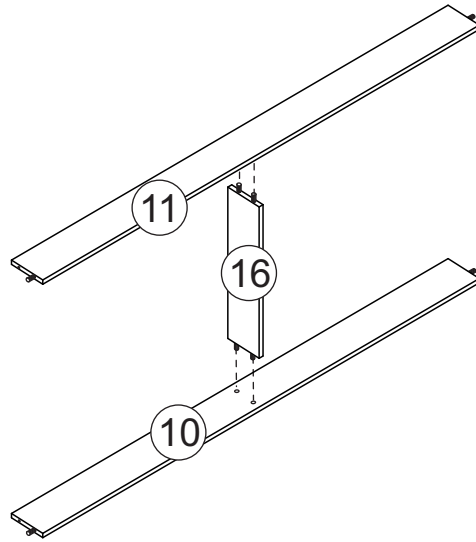


02

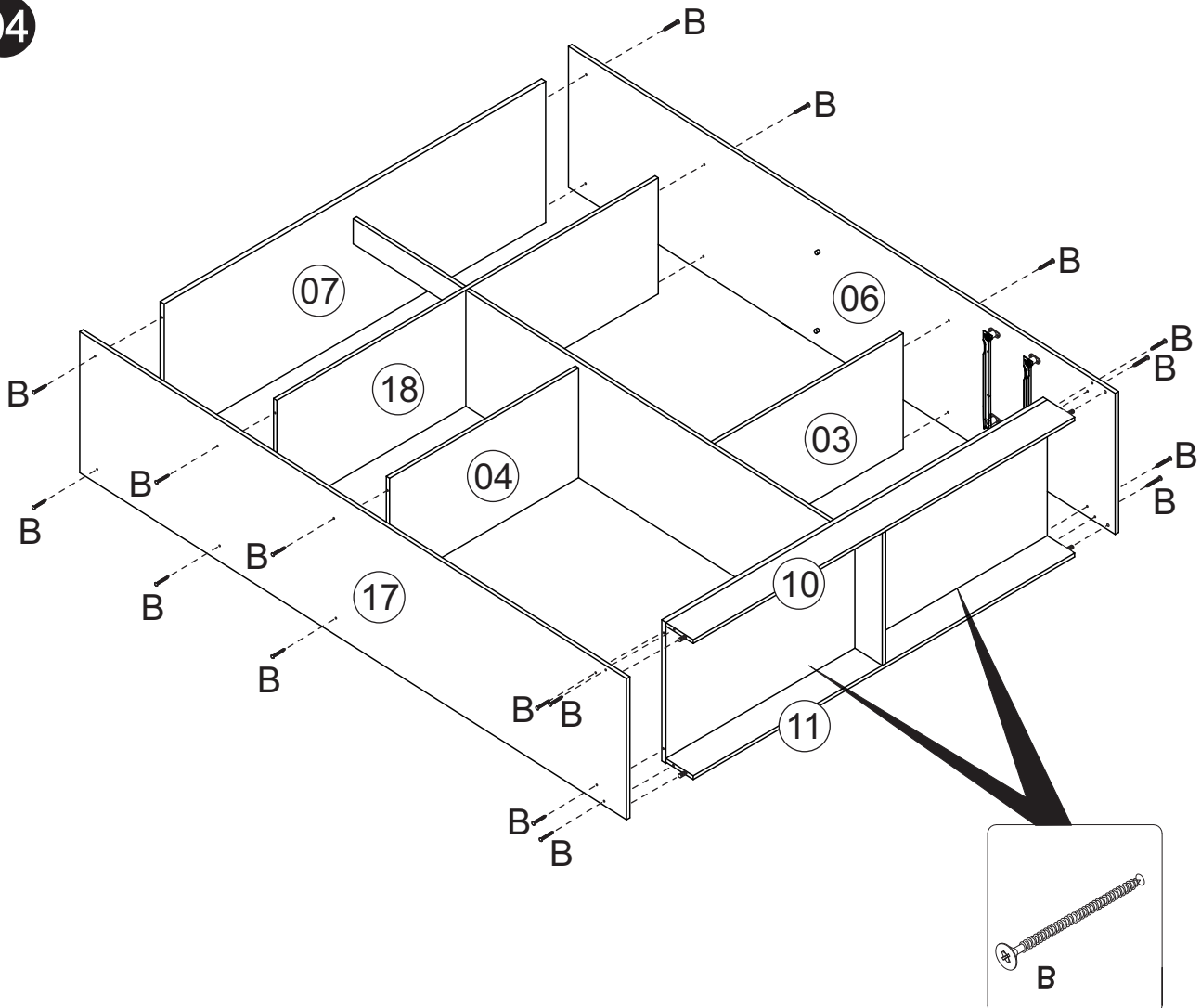


Montagem/Montaje

03

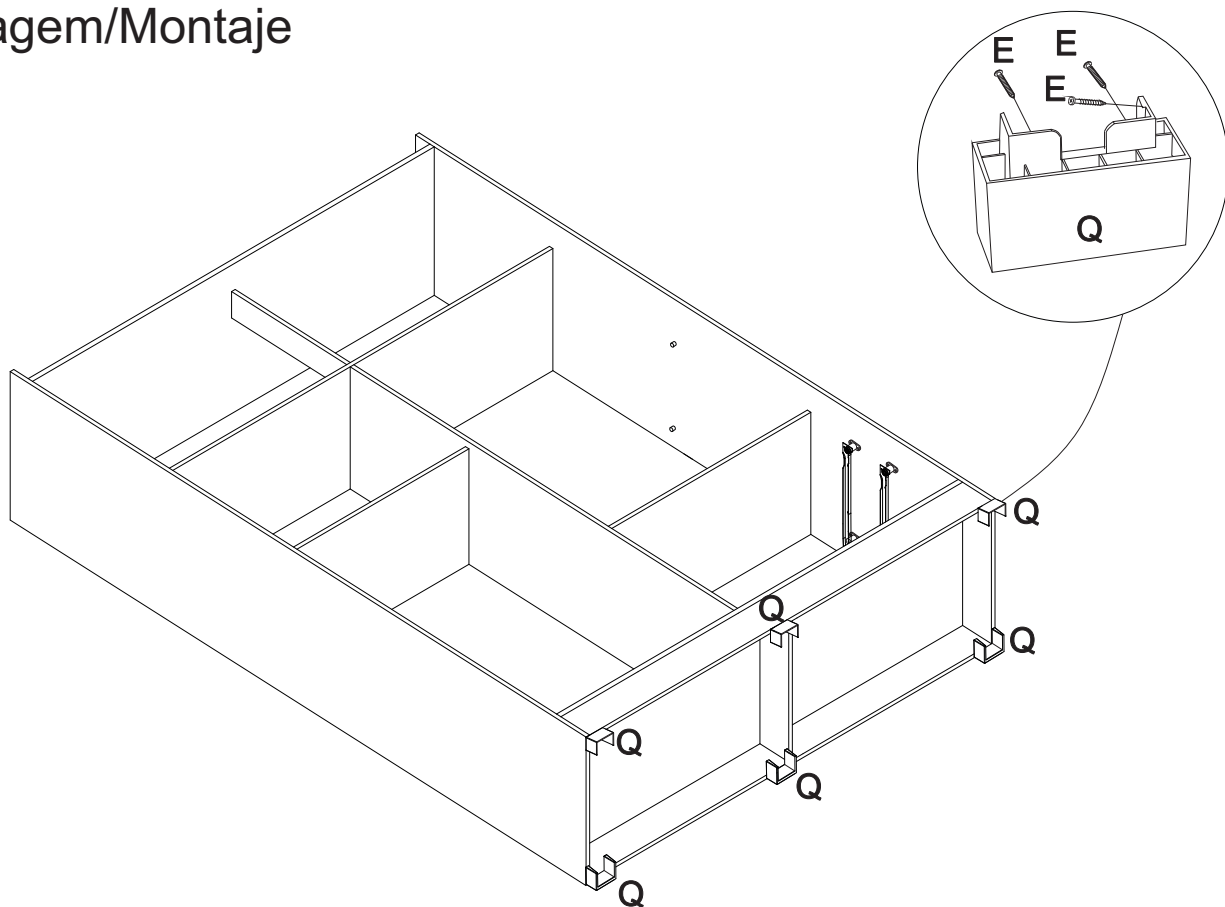


04

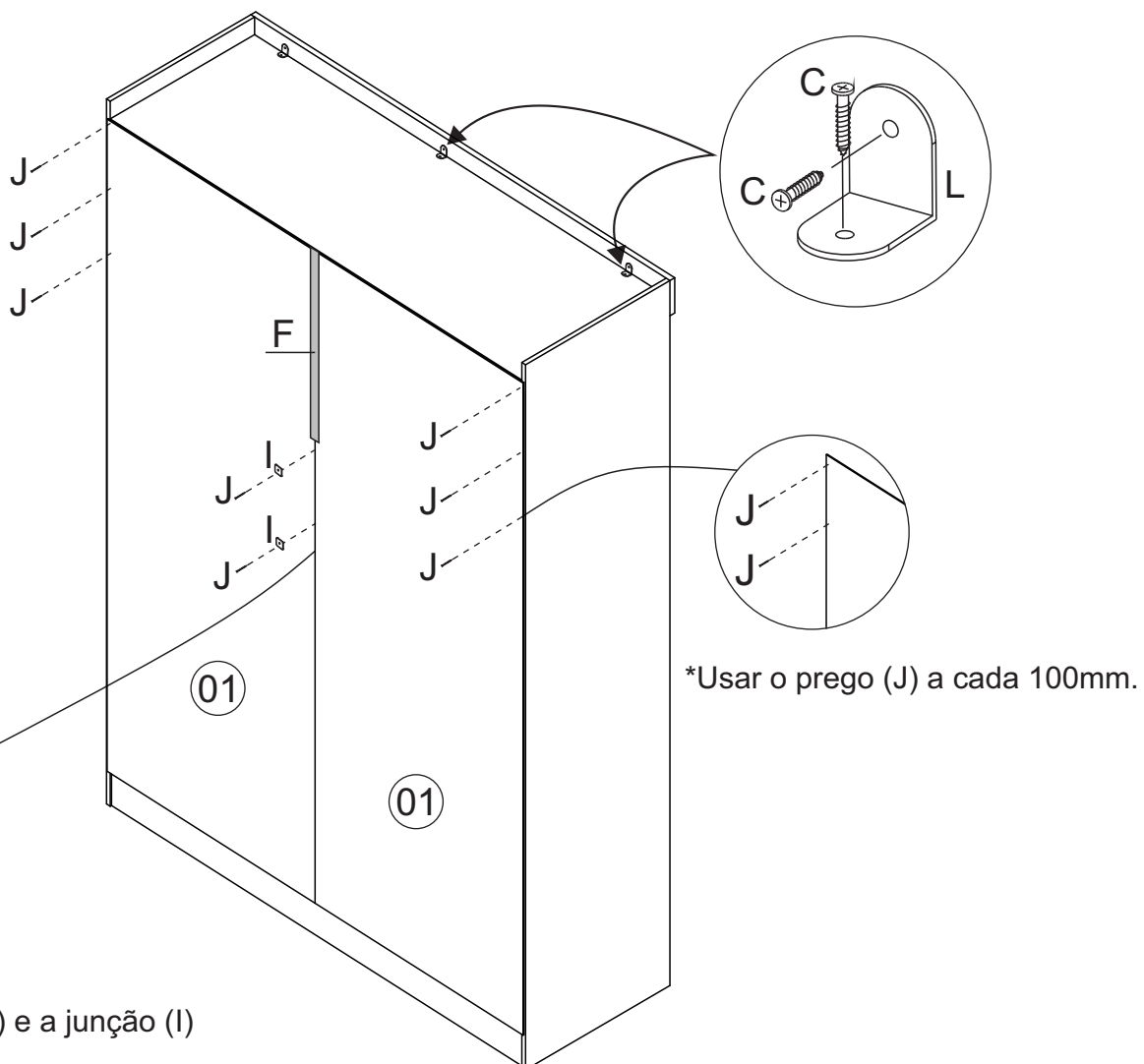


Montagem/Montaje

05



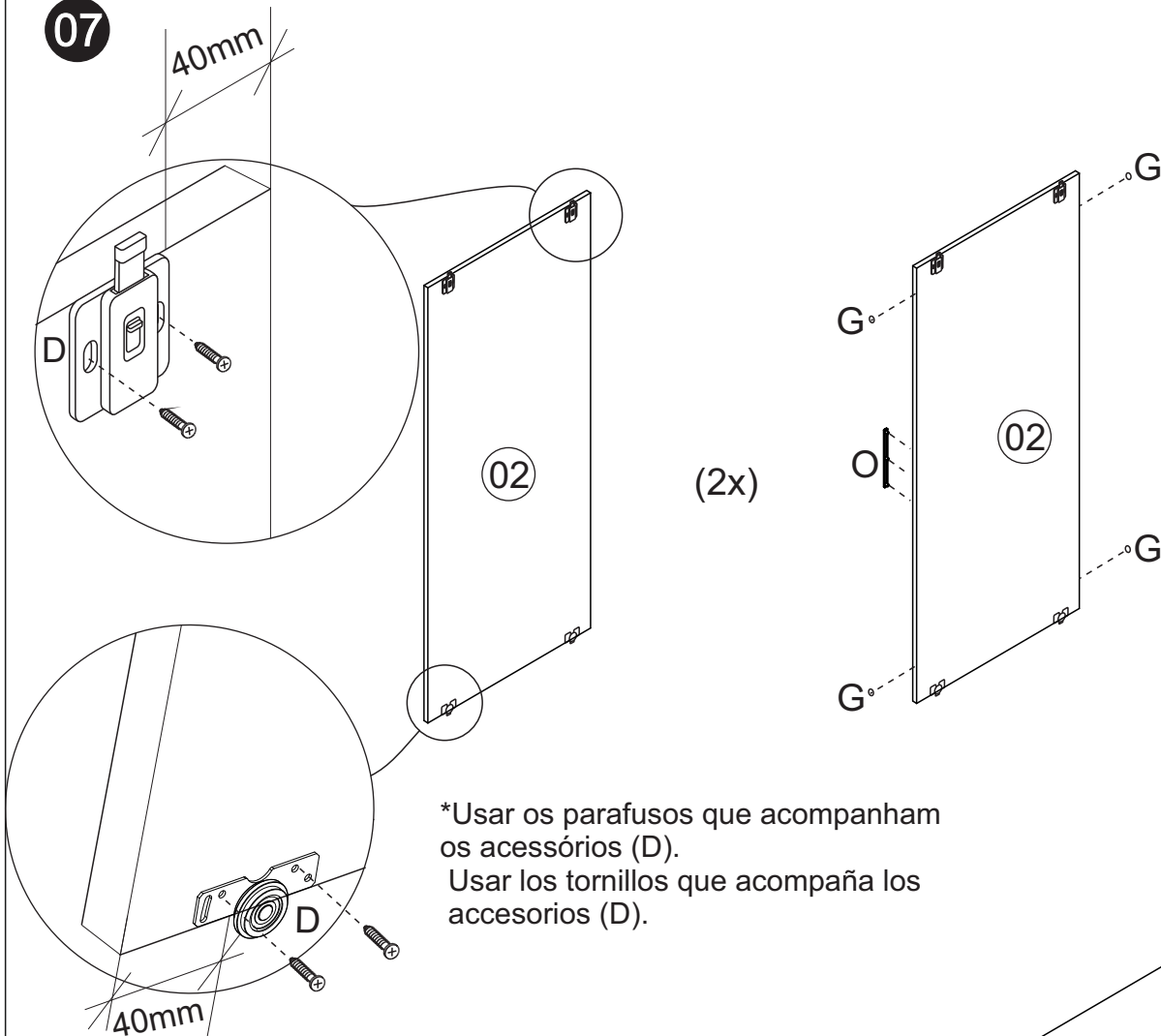
06



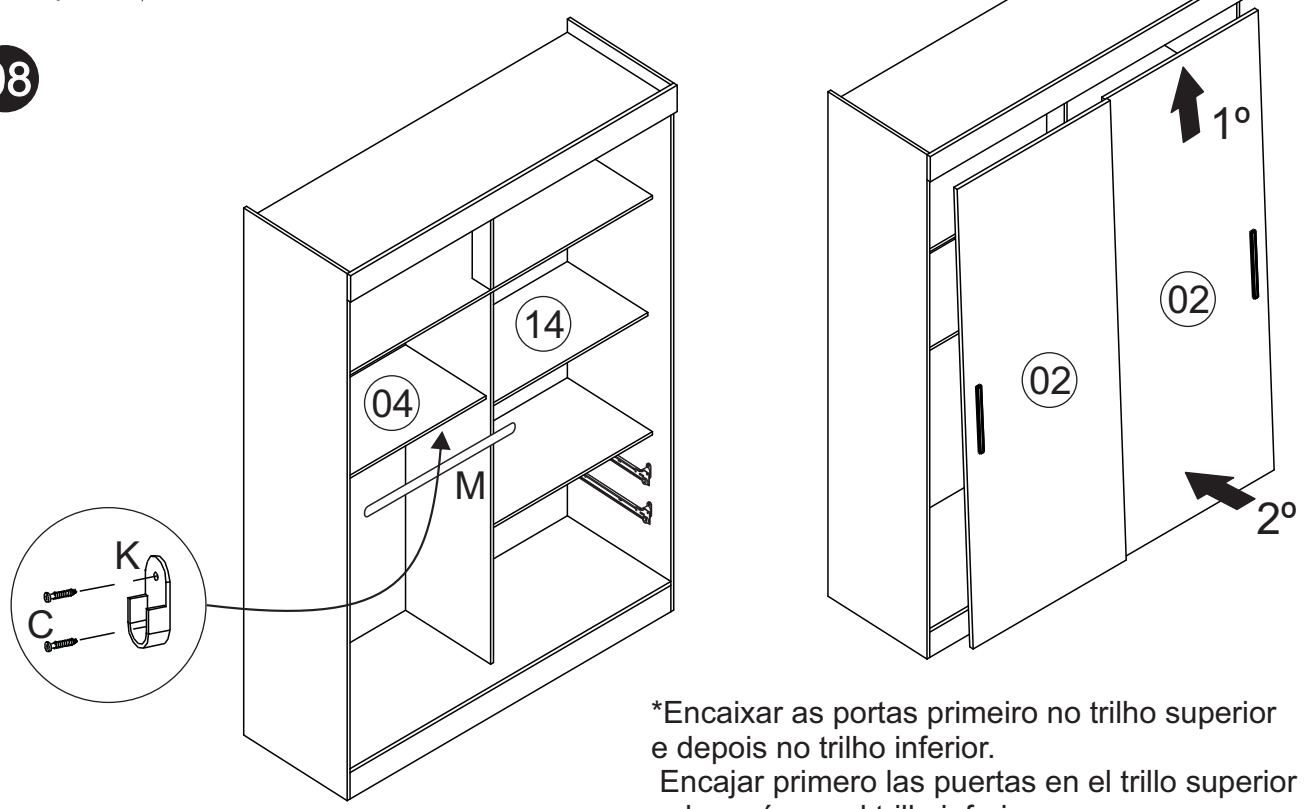
*Usar o prego (J) e a junção (I) a cada 100mm.

Montagem/Montaje

07

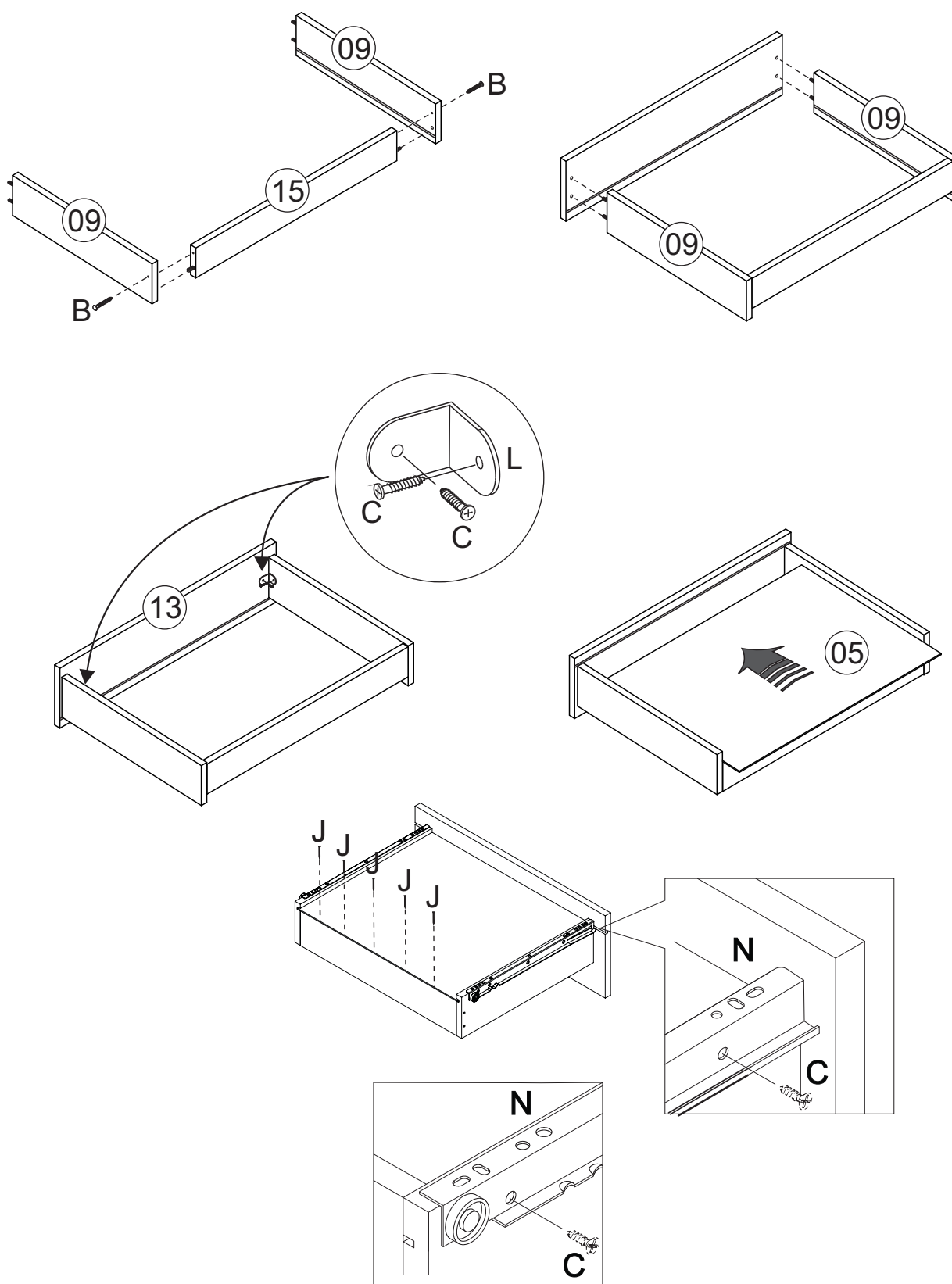


08



Montagem/Montaje

08 (2x)



Limpeza/Limpieza

- ✘ Use um pano levemente umedecido com água, seguido de pano seco.
- ✘ Use solamente un paño húmedo con agua y después un paño seco.
- ✘ Nunca utilize produtos químicos ou abrasivos.
- ✘ No utilice productos químicos o abrasivos.