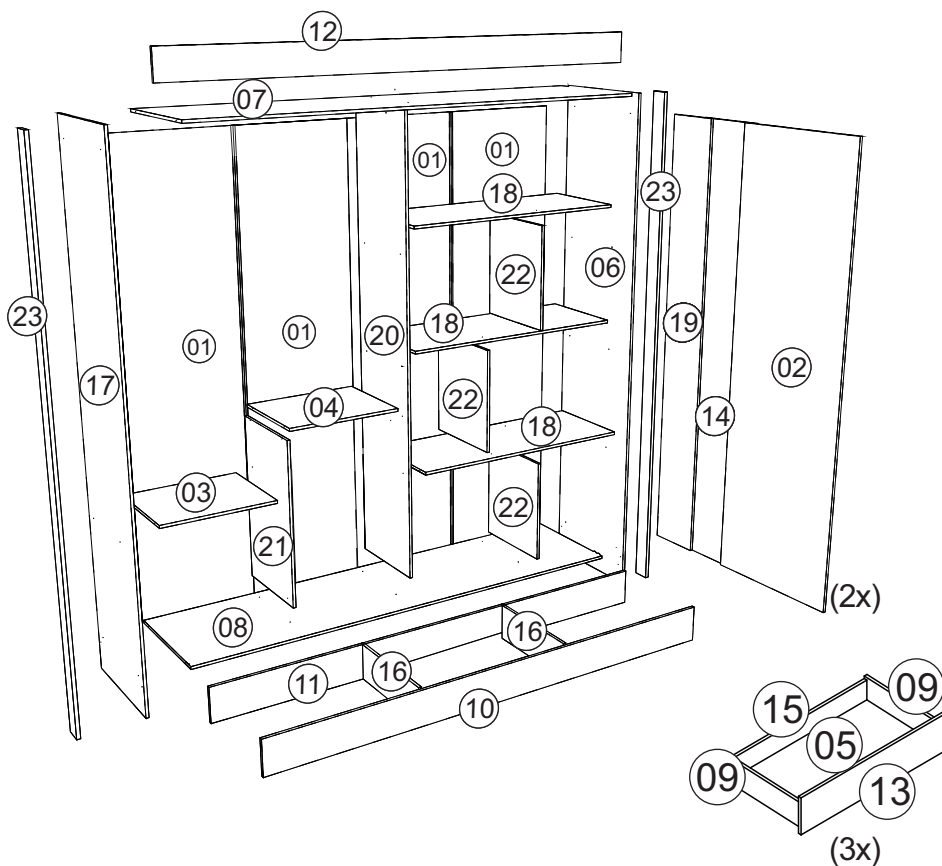


Ref.RD023


## Roupeiro Ropero Siena




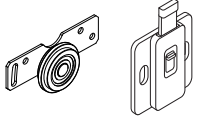
Nº	CÓDIGO ASSISTÊNCIA	NOME DA PEÇA/DESCRIPCIÓN PIEZAS	MEDIDAS (mm)	QTD.	FREIJÓ OFF WHITE
01	RD023.13.01	Forro/Revés	1976x497x2.5	04	207228
02	RD023.24.07	Montante porta tras/Puerta	1927x613x12	02	210932
03	RD023.04.00	Base sob gaveta/Base cajón	485x385x12	01	204280
04	RD023.02.00	Base interna/Base	485x385x12	01	205647
05	RD023.34.00	Forro gaveta/Revés cajón	411x355x2.5	03	204283
06	RD023.17.00	Lateral externa direita/Lateral derecha	2200x485x12	01	209656
07	RD023.05.00	Base superior/Base superior	1976x485x12	01	204277
08	RD023.01.00	Base inferior/Base inferior	1976x485x12	01	209651
09	RD023.15.00	Lateral gaveta/Lateral cajón	350x100x12	06	204323
10	RD023.30.00	Rodapé frontal/Zócalo delantero	1976x150x12	01	209658
11	RD023.32.00	Rodapé traseiro/Zócalo de atrás	1976x150x12	01	204319
12	RD023.07.01	Chapéu/Detalle superior	2025x120x12	01	209659
13	RD023.14.00	Frente gaveta/Frente cajón	435x133x12	03	204322
14	RD023.24.08	Montante porta tras/Puerta	1927x300x6	02	210933
15	RD023.29.00	Ripa Traseira de gaveta/Trasero cajón	387x80x12	03	204324
16	RD023.31.00	Rodapé interno/Zócalo transversal	436x150x12	02	204318
17	RD023.18.00	Lateral externa esquerda/Lateral izquierda	2200x485x12	01	209657
18	RD023.02.01	Base interna/Base	982x385x12	03	204281
19	RD023.24.01	Montante porta tras/Puerta	1927x225x12	02	209632
20	RD023.19.04	Lateral interna central/Divisória interna	1952x385x12	01	207229
21	RD023.19.01	Lateral interna central/Divisória interna	706x385x12	01	204278
22	RD023.19.03	Lateral interna central/Divisória interna	477x385x12	03	206487
23	RD023.11.00	Ripa envoltorio lateral	2200x70x12	02	209660


# Ferragens/Herrajes


**A**  **38x**  
Cavilha Ø6,0x30mm Cód. 873


**B**  **60x**  
Parafuso 3,5x40mm Cht. Cód. 691

**C**  **61x**  
Parafuso 3,0x12mm Cht. Cód. 11413

**D**  **02x**  
Sistema de correr Cód. 2495

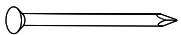
**E**  **86x**  
Parafuso 4,0x14mm Cht. Cód. 667

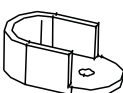
**F**  **01x**  
Perfil H 1966mm Cód. 10168


**G**  **01x**  
Bisnaga cola Cód. 8255

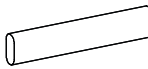
**H**  **12x**  
Distanciador Cód. 728

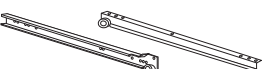
**I**  **14x**  
Cantoneira metálica Cód. 7168


**J**  **124x**  
Prego 8x8 Cód. 822


**K**  **04x**  
Suporte cabideiro Cód. 857

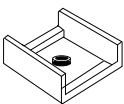
**L**  **10x**  
Parafuso 3,5x20mm Cht. Cód. 591

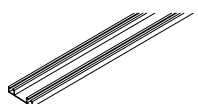
**M**  **02x**  
Tubo oblongo 481mm Cód. 9837

**N**  **03x**  
Corrediça Cód. 594

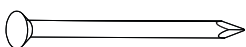
**O**  **01x**  
Trilho metálico 1974mm Cód. 9839

**P**  **12x**  
Parafuso 3,0x22mm Cht. Cód. 9567

**Q**  **10x**  
Sapata 12x12 Cód. 800

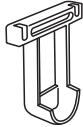
**R**  **01x**  
Trilho plástico 1974mm Cód. 9838


**S**  **23x**  
Fixador costa Cód. 7169

**T**  **10x**  
Prego 12x12 Cód. 821

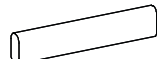
**U**  **06x**  
Batente silicone Cód. 10681

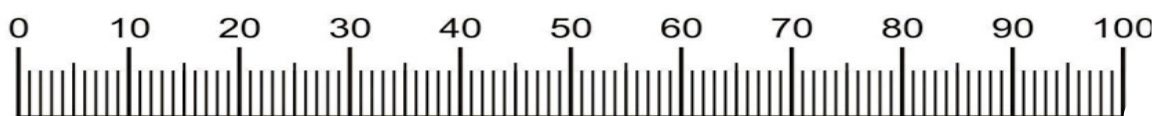
**V**  **02x**  
Perfil testeira Cód. 8734

**W**  **01x**  
Suporte cabide U central Cód. 14650

**X**  **02x**  
Parafuso 3,5x22mm Cht. Cód. 874

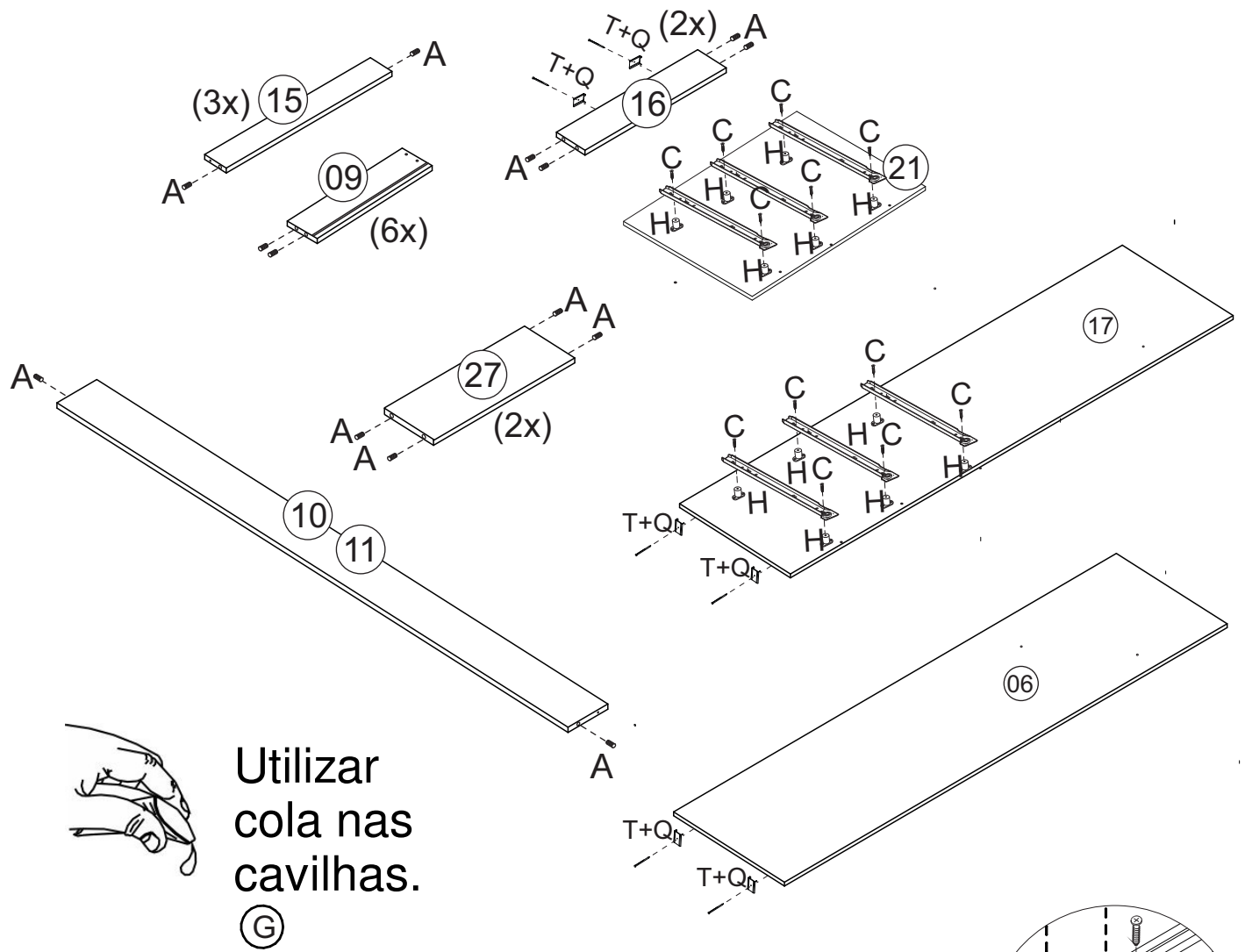
**Y**  **01x**  
Perfil H 1380mm Cód. 10169

**Z**  **01x**  
Tubo oblongo 474mm Cód. 10227

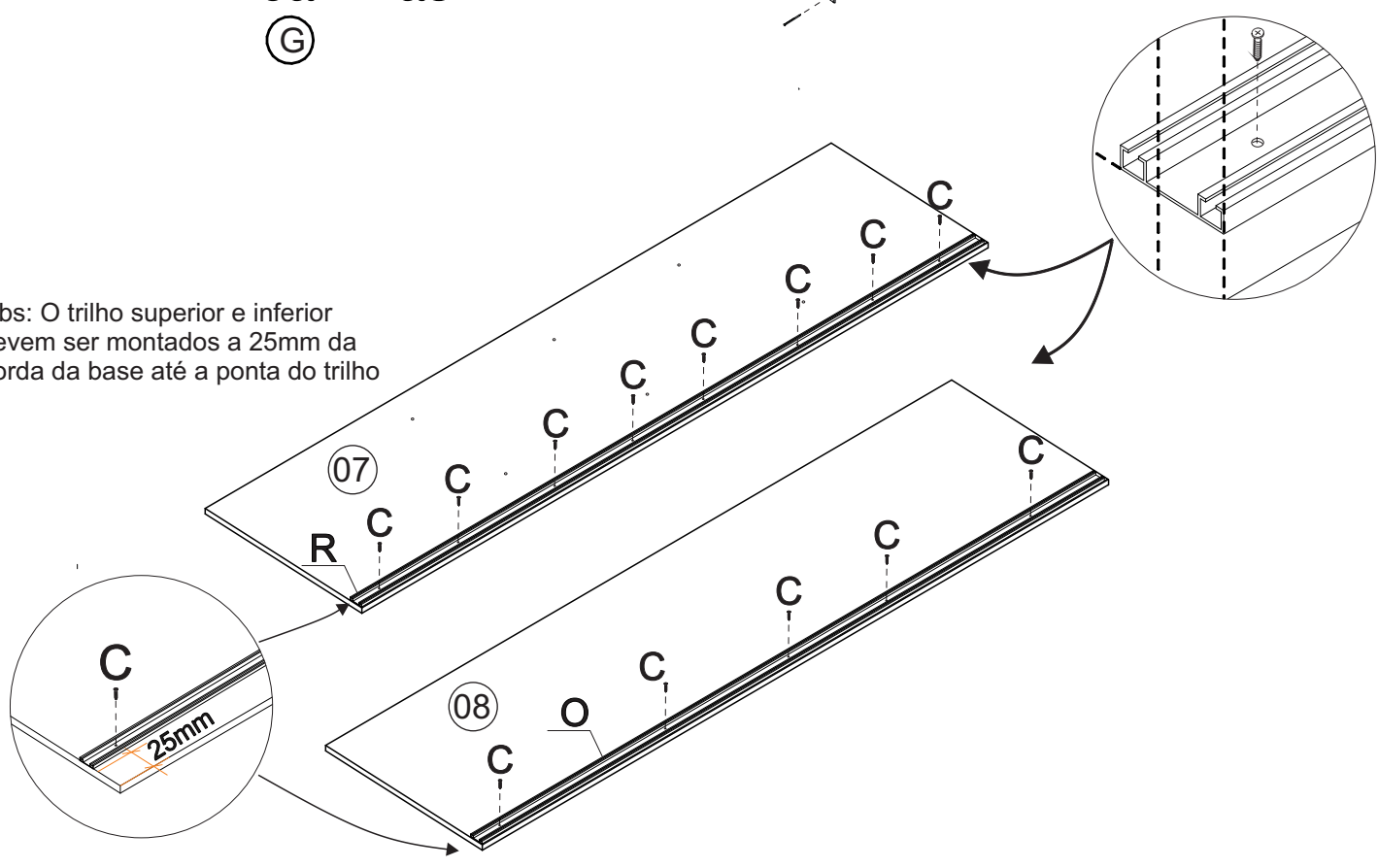


Medidas em mm

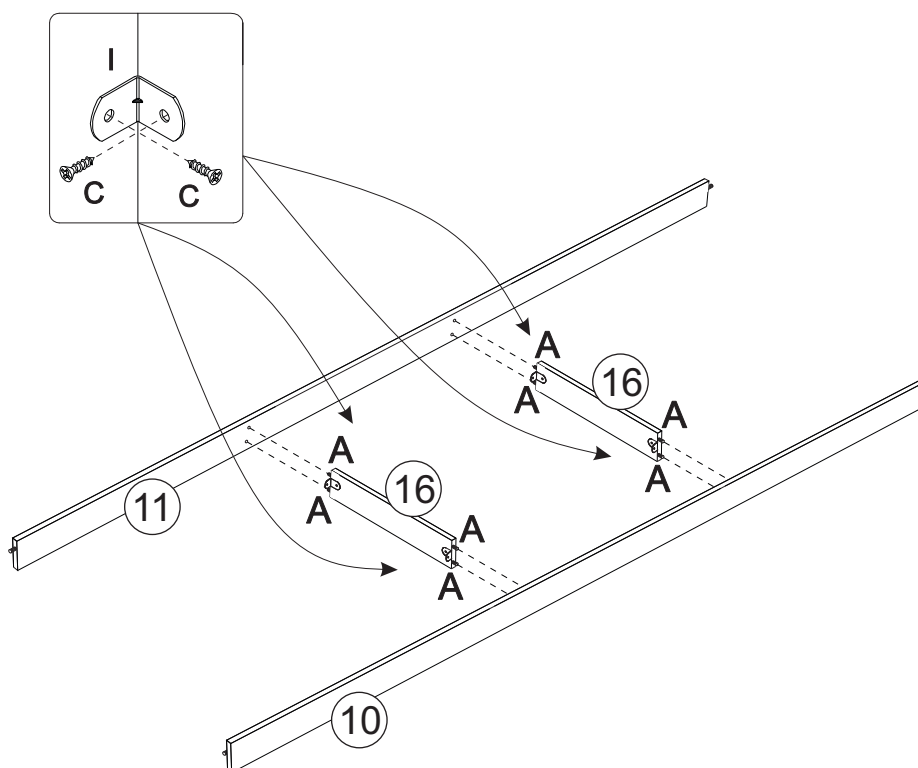
# Pré-Montagem/Preparación Piezas



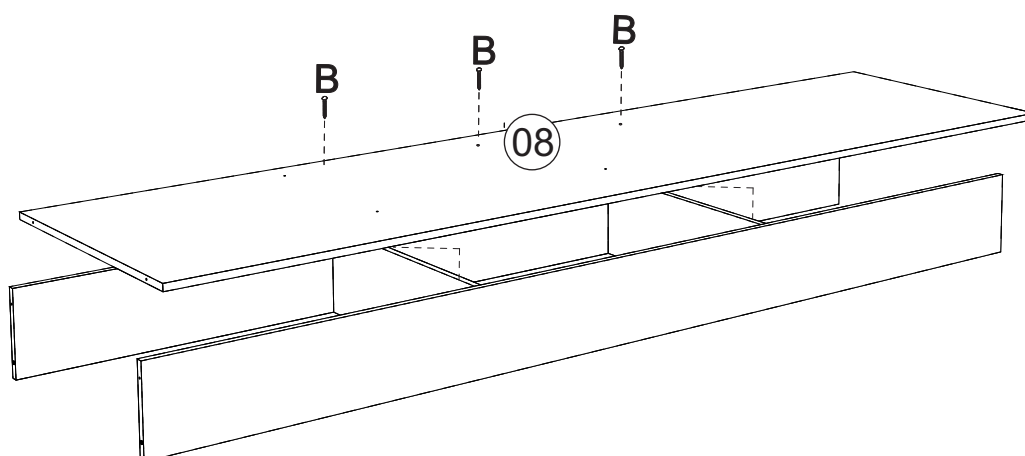
Obs: O trilho superior e inferior devem ser montados a 25mm da borda da base até a ponta do trilho



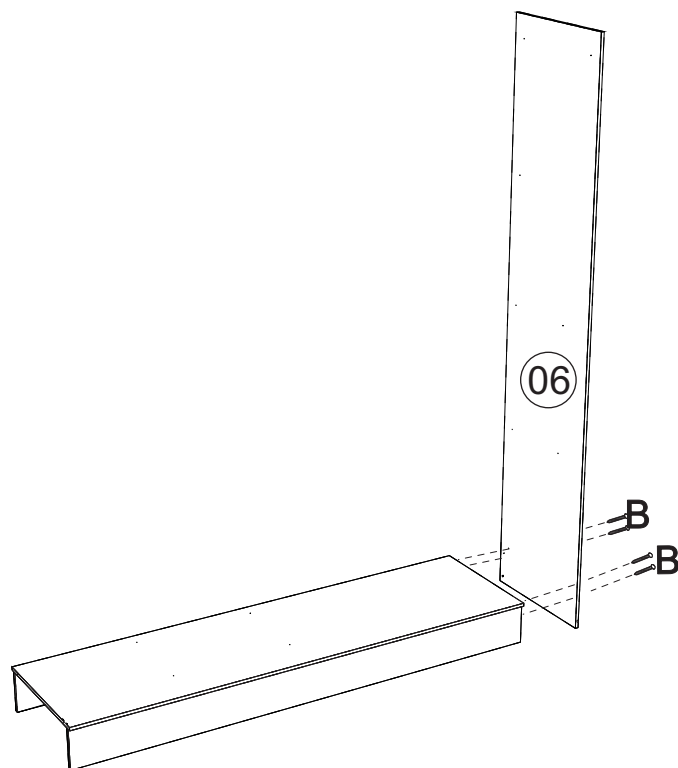
## 01 Montagem/Montaje



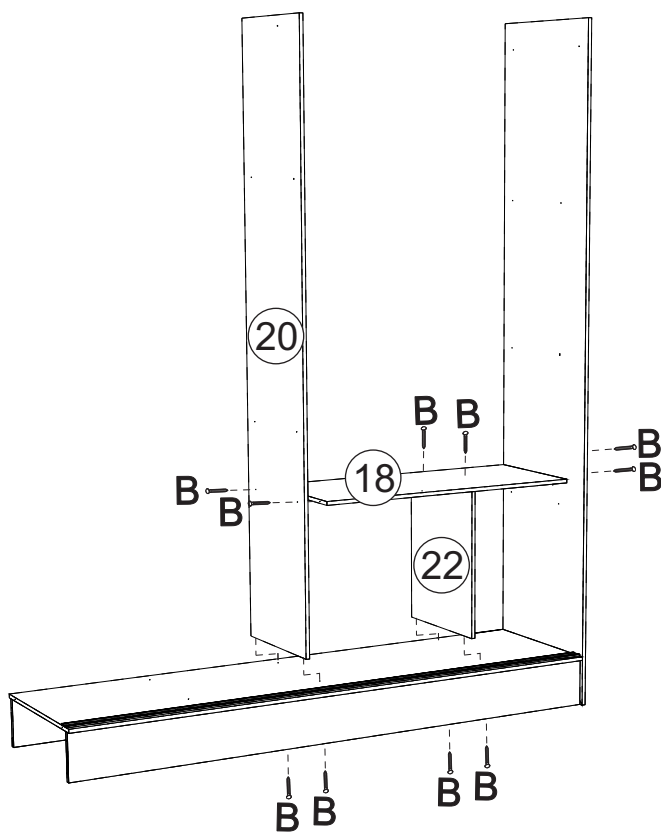
## 02 Montagem/Montaje



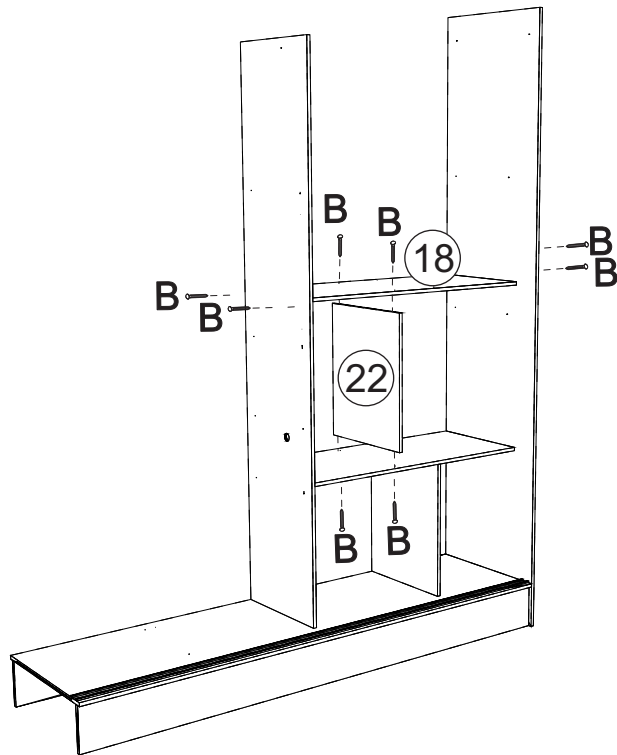
### 03 Montagem/Montaje



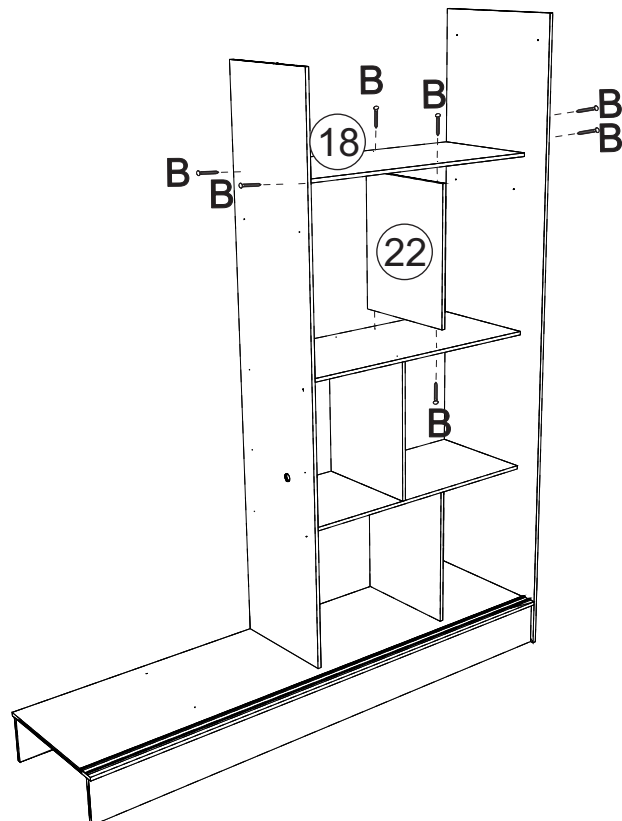
### 04 Montagem/Montaje



## 05 Montagem/Montaje

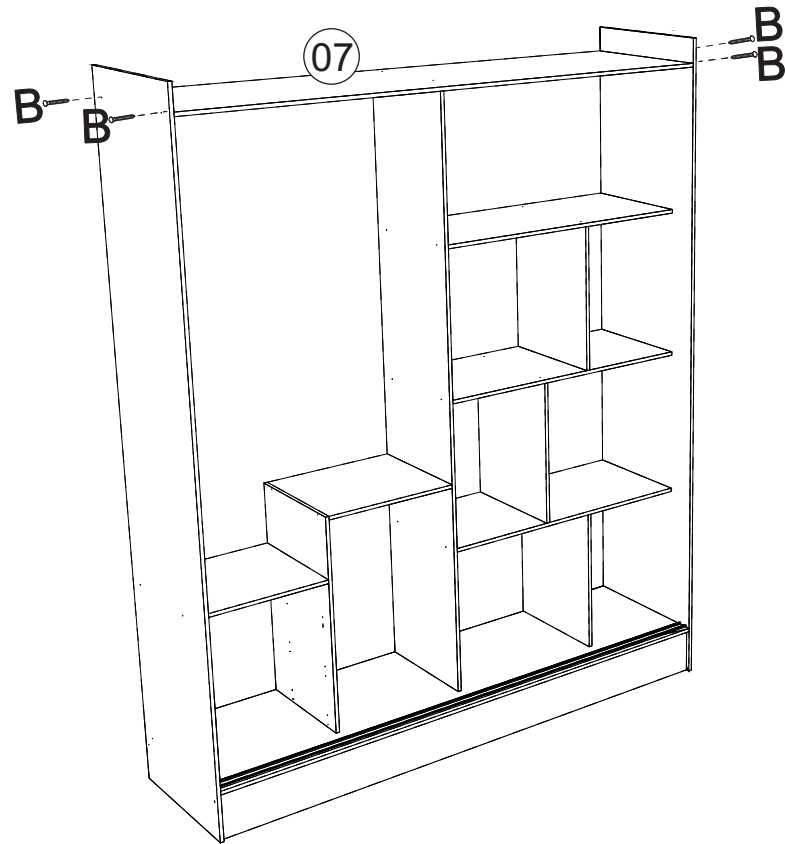


## 06 Montagem/Montaje

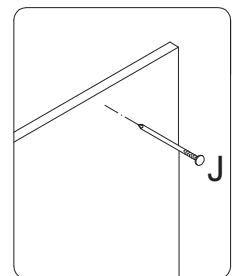
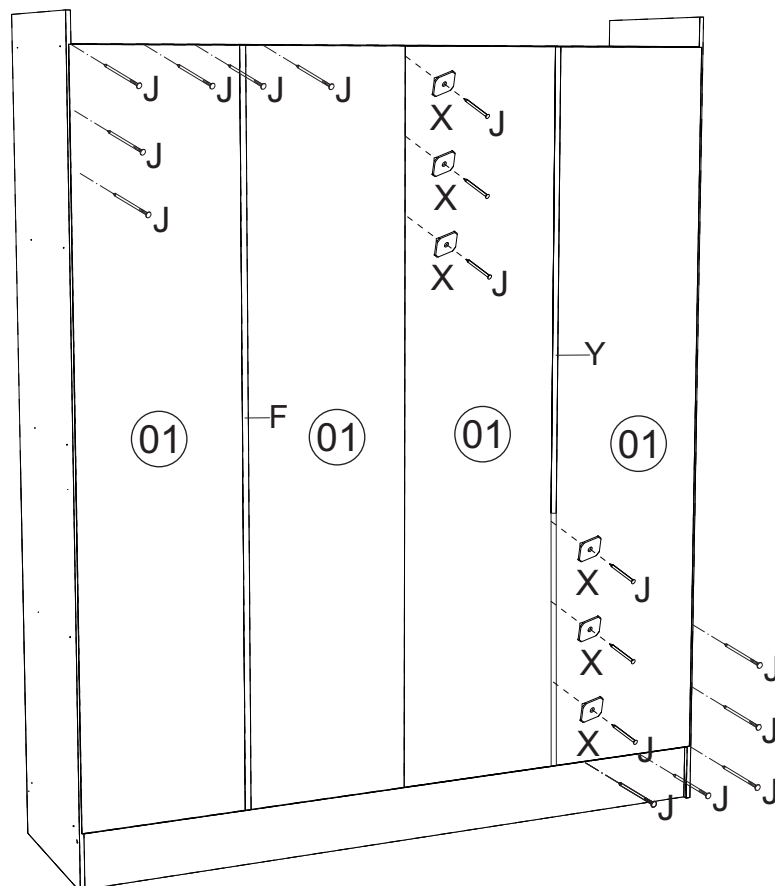




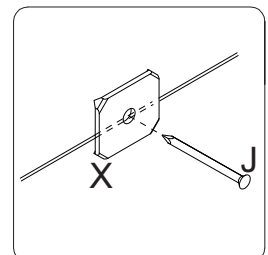
## 09 Montagem/Montaje



## 10 Montagem/Montaje



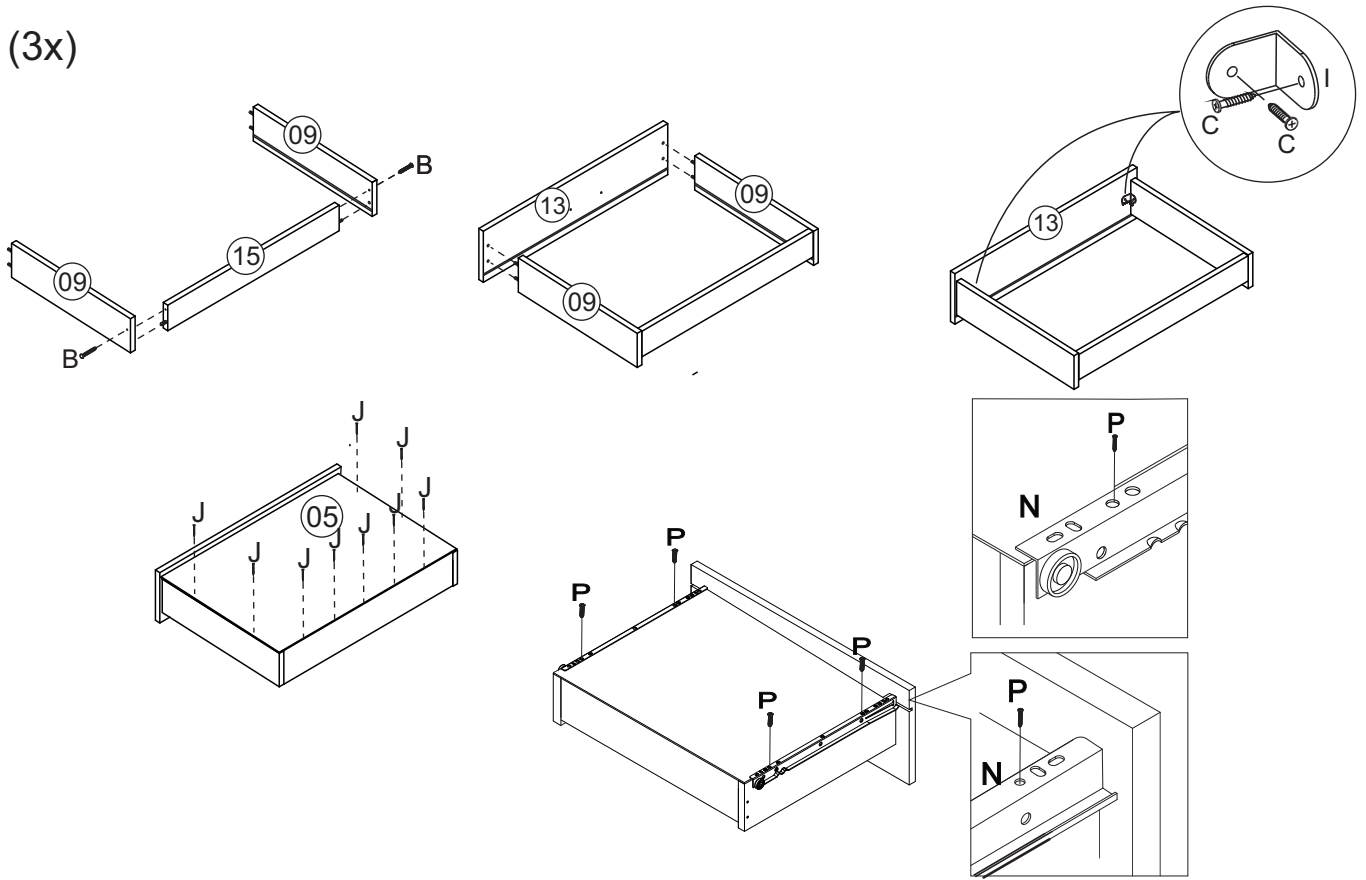
\*Colocar um prego (J) a cada 100mm



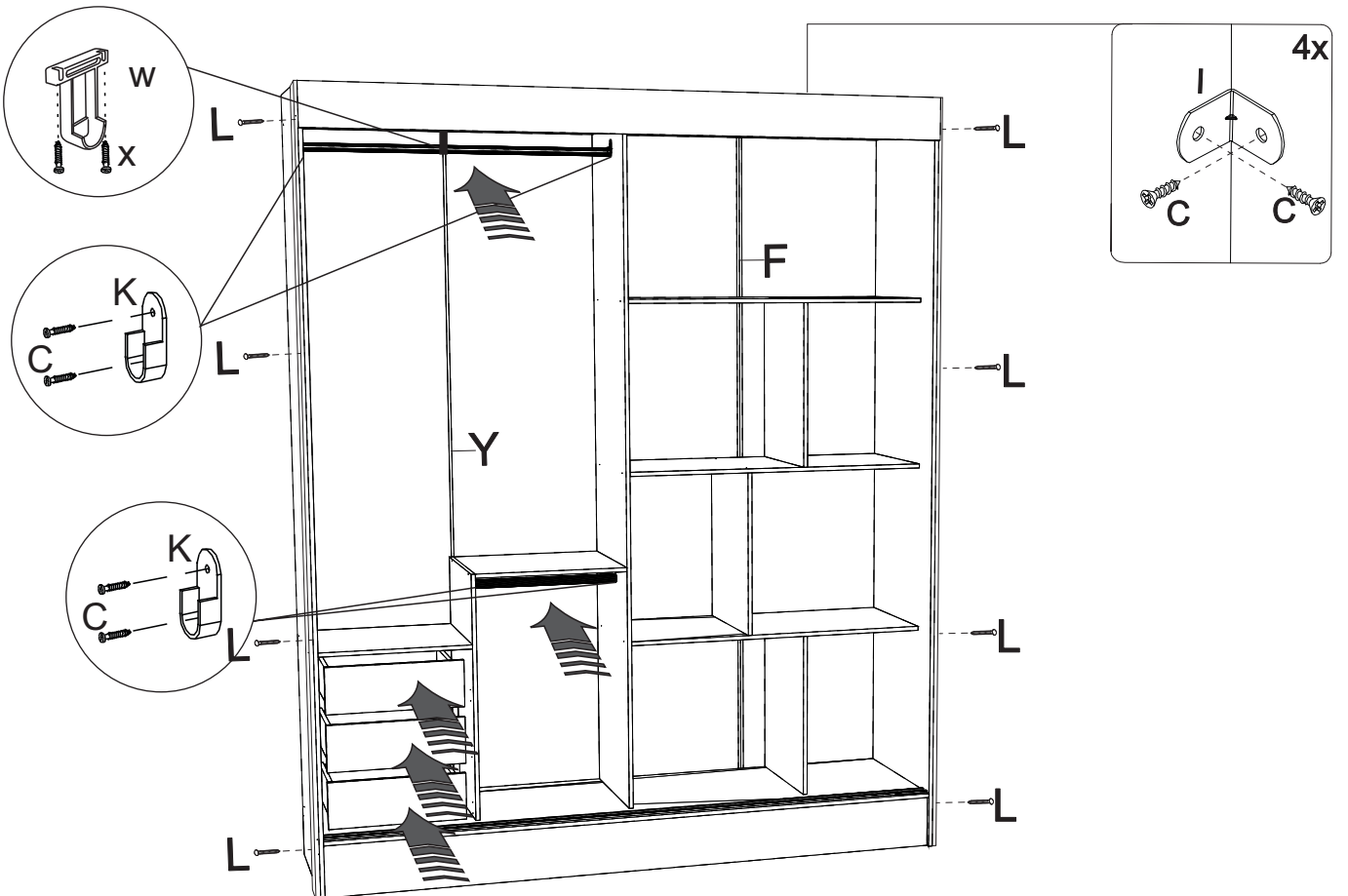
\*Colocar o prego (J) e a junção (X) a cada 100mm

# 11 Montagem/Montaje

(3x)



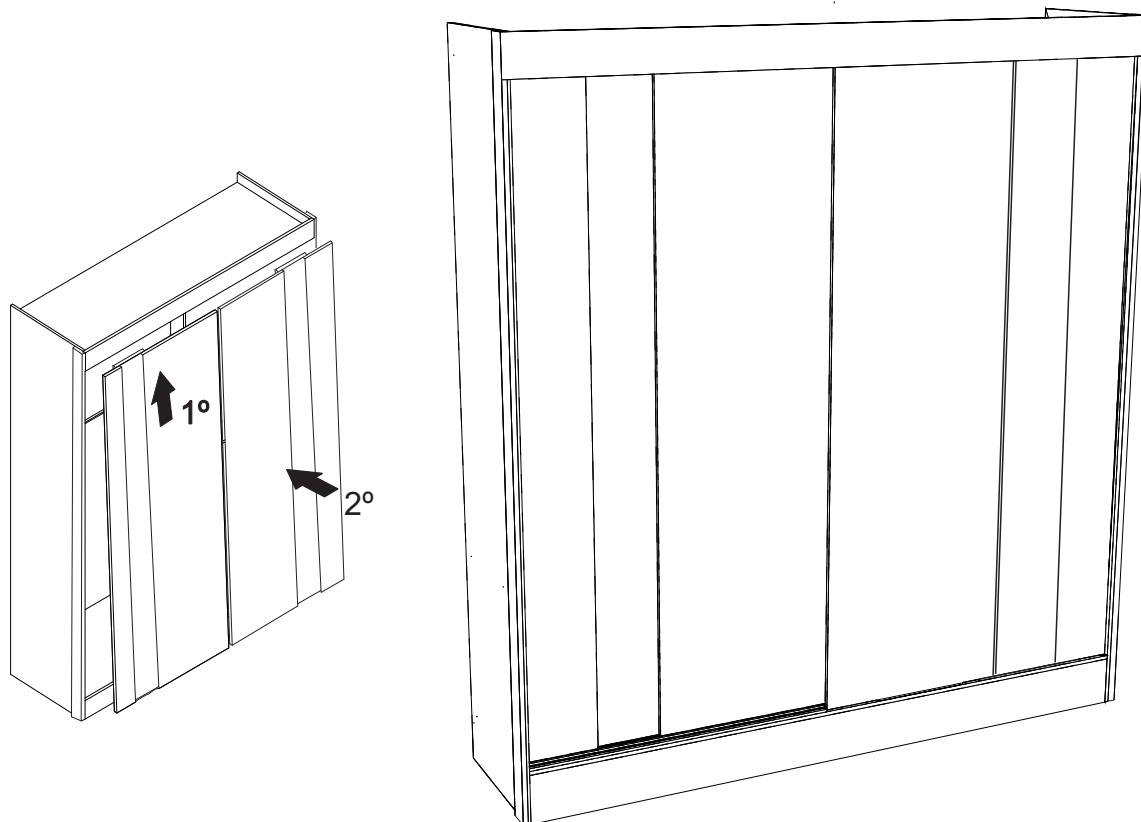
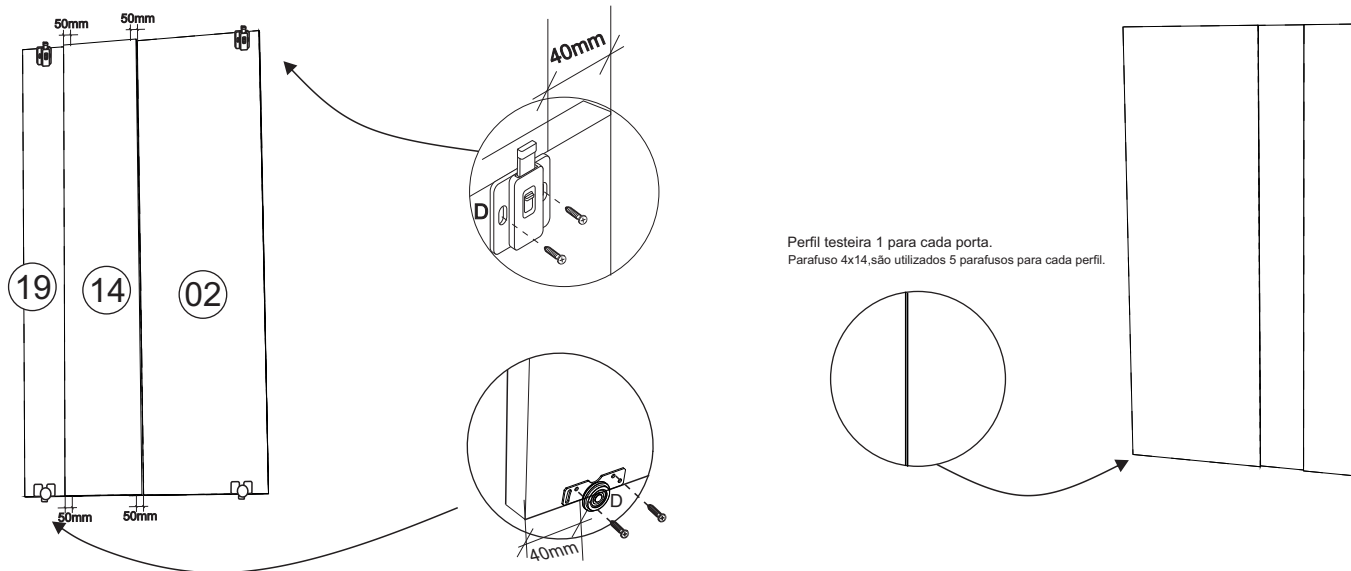
# 12 Montagem/Montaje

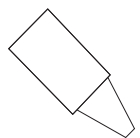


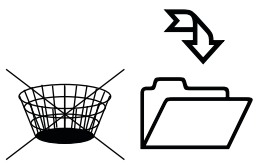
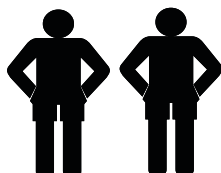

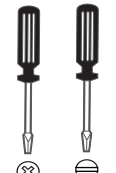
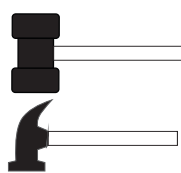
# 13 Montagem/Montaje

**Obs:** As portas do roupeiro devem ser montadas deitadas, de forma que o montante (14) disposto na parte interna da porta, passe 50mm de cada lado, além disso serão necessário 26 parafusos 4x14 para cada porta, sendo utilizado 13 parafusos cada lado do montante (14).

## 1 PASSO



 <b>Giz para madeira</b>	<p><i>Produto para ser aplicado em caso de riscos na superfície</i></p>
--	---

		 <b>3:00</b>		
---	---	--	--	---

**Limpeza/Limpieza**

- ⌘ Use um pano levemente umedecido com água, seguido de pano seco.
- ⌘ Use solamente un paño húmedo con agua y después un paño seco.
- ⌘ Nunca utilize produtos químicos ou abrasivos.
- ⌘ No utilice productos quimicos o abrasivos.