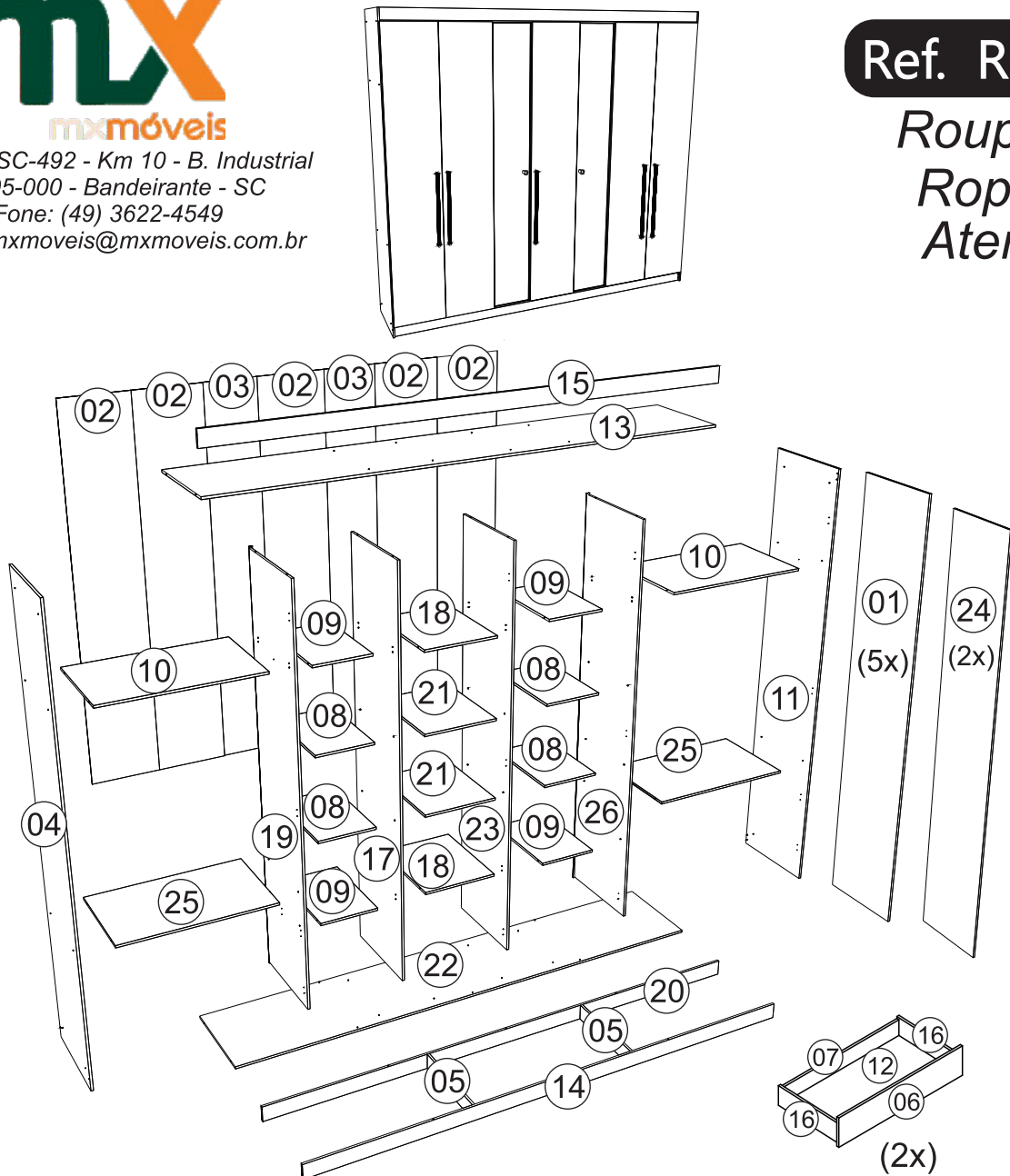




Rodovia SC-492 - Km 10 - B. Industrial
89905-000 - Bandeirante - SC
Fone: (49) 3622-4549
e-mail: mxmoveis@mxmoveis.com.br

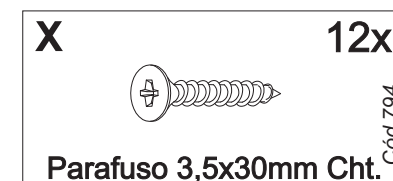
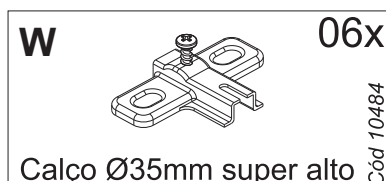
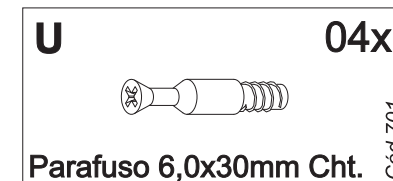
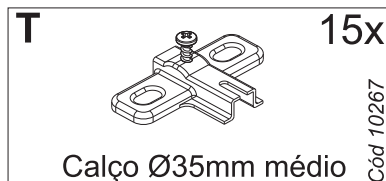
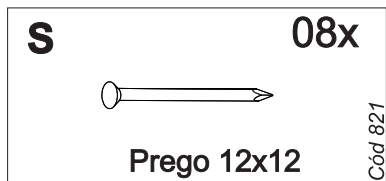
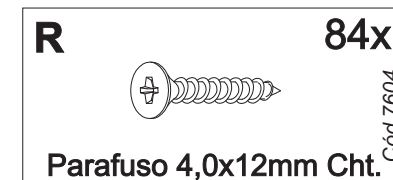
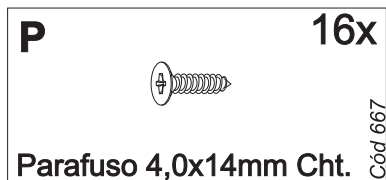
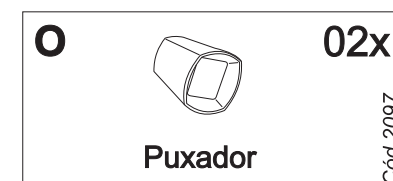
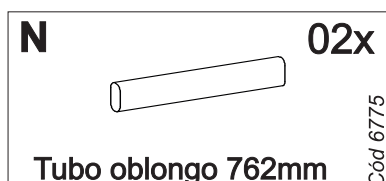
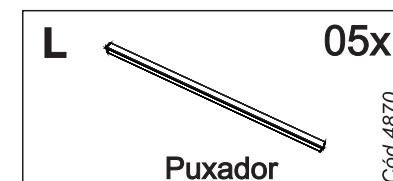
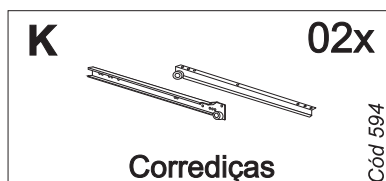
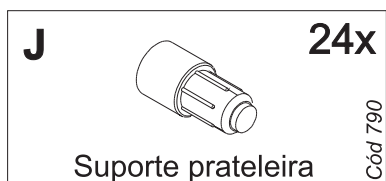
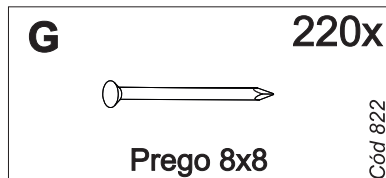
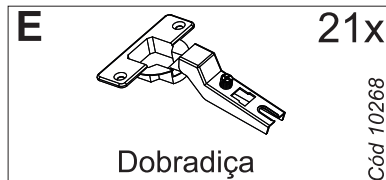
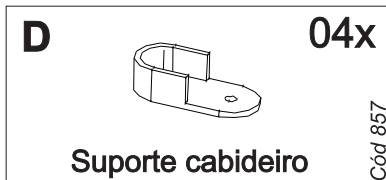
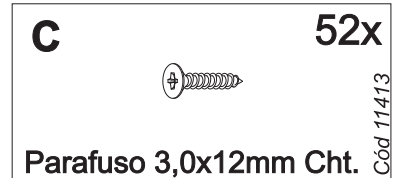
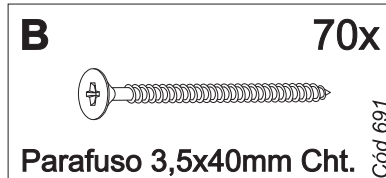
Ref. RG040

Roupeiro
Ropero
Atenas



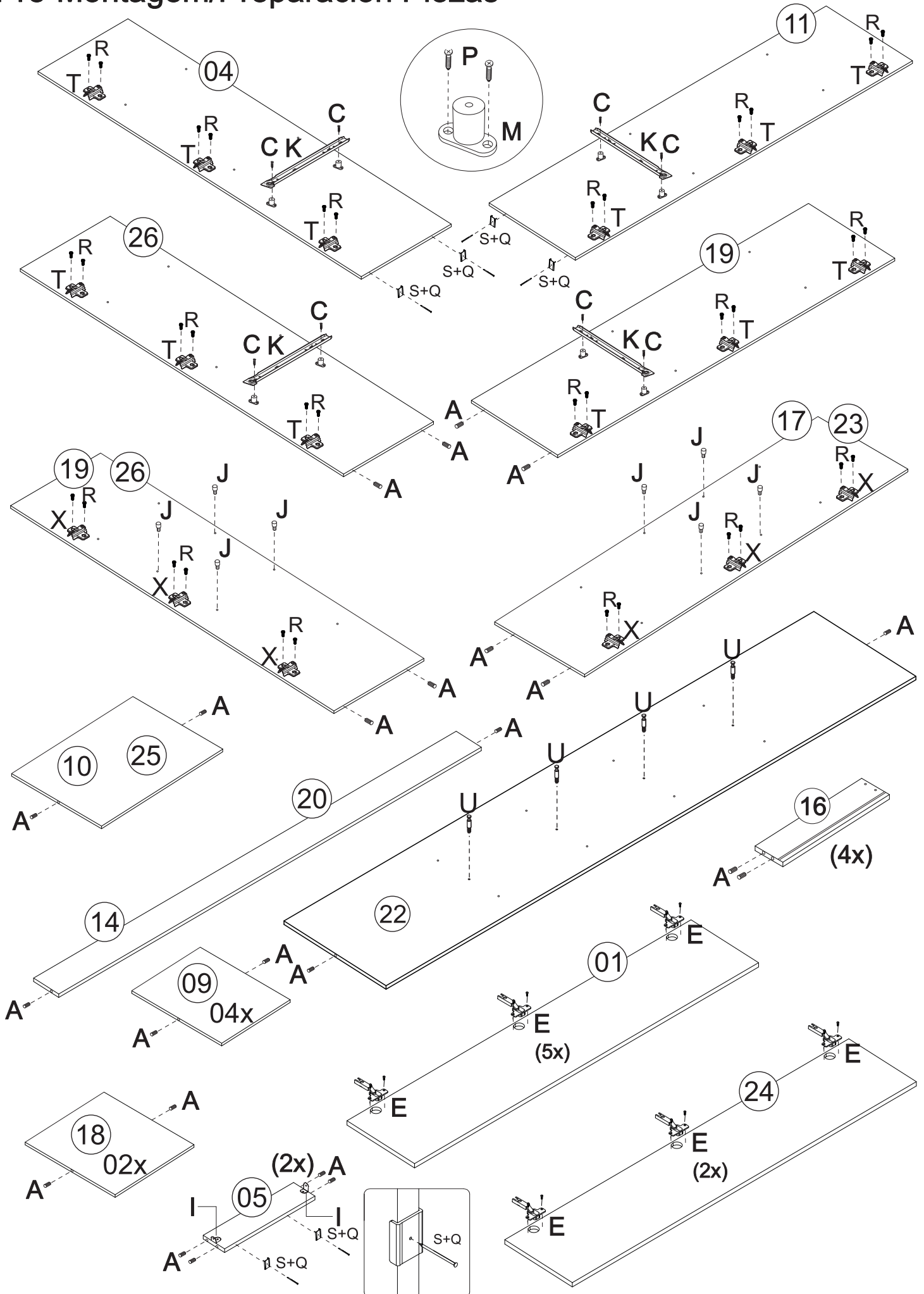
Nº	CÓDIGO ASSISTÊNCIA	NOME DA PEÇA/DESCRIPCIÓN PIEZAS	MEDIDAS (mm)	QTD.	HAVANA OFF WHITE	HAVANA TERRANO RIPADO	BRANCO	MARROCOS/OFF WHITE
01	RG040.25.00	Porta/Puerta	2156x389x15	05	188509	175608	178316	188509
02	RG040.13.00	Forro/Revés	2160x391x2.5	05	127465	127465	127465	127465
03	RG040.13.01	Forro/Revés	2160x307x2.5	02	127466	127466	127466	127466
04	RG040.18.00	Lateral externa esquerda/Lateral izquierda	2330x470x12	01	188468	127457	173661	188468
05	RG040.31.00	Rodapé interno/	436x80x12	02	127463	127463	127463	127463
06	RG040.14.00	Frente gaveta/Frente cajón	720x197x12	02	175466	175466	175466	175466
07	RG040.29.01	Ripa traseira de gaveta/ Trasero cajón	684x355x12	02	190390	190390	190390	190390
08	RG040.27.01	Prateleira interna/ Estante interna	455x295x12	04	188469	130633	173662	188469
09	RG040.02.01	Base interna/Base pequena	455x295x12	04	188470	127578	173663	188470
10	RG040.03.00	Base maleiro/ base	770x470x12	02	188471	127582	173664	188471
11	RG040.17.00	Lateral externa direita/Lateral derecha	2330x470x12	01	188472	127456	173665	188472
12	RG040.34.01	Forro gaveta/Fondo cajón	684x355x2.5	02	190391	190391	190391	190391
13	RG040.05.00	Base superior/Base superior	2556x470x12	01	188484	127846	173677	188484
14	RG040.30.00	Rodapé frontal/Zócalo delantero	2556x80x12	01	188485	127461	173678	188485
15	RG040.07.00	Chapéu/Detalle superior	2580x86x12	01	188486	152532	173679	188486
16	RG040.15.00	Lateral gaveta/Lateral cajón	350x100x12	04	127584	127584	127584	127584
17	RG040.21.00	Lateral interna esquerda/Divisória	2146x470x12	01	188487	127575	173680	188487
18	RG040.02.00	Base interna/Base pequena	470x379x12	02	188488	127577	173681	188488
19	RG040.21.01	Lateral interna esquerda/Divisória	2146x470x12	01	188489	127576	173682	188489
20	RG040.32.00	Rodapé traseiro/Zócalo de atrás	2556x80x12	01	127462	127462	127462	127462
21	RG040.27.00	Prateleira interna/ Estante interna	470x379x12	02	188490	127579	173683	188490
22	RG040.01.00	Base inferior/Base inferior	2556x470x12	01	188491	128927	173684	188491
23	RG040.20.00	Lateral interna direita/Divisória	2146x470x12	01	188505	127573	173698	188505
24	RG040.25.01	Porta/Puerta	2140x289x15	02	175471	175665	178318	175471
25	RG040.04.00	Base sob gavetas/ Base debajo del cajón	770x470x12	02	188506	127581	173699	188506
26	RG040.20.01	Lateral interna direita/Divisória	2146x470x12	01	188507	127574	173700	188507

Ferragens/Herrajes

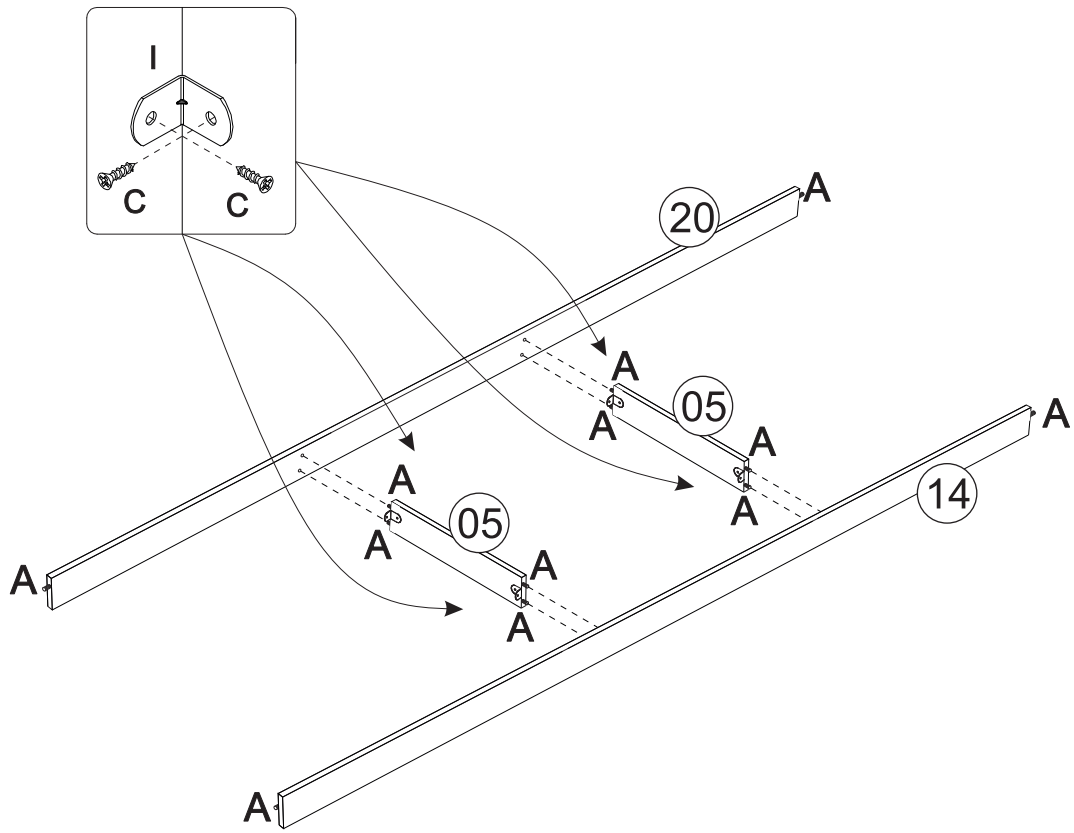


Medidas em mm

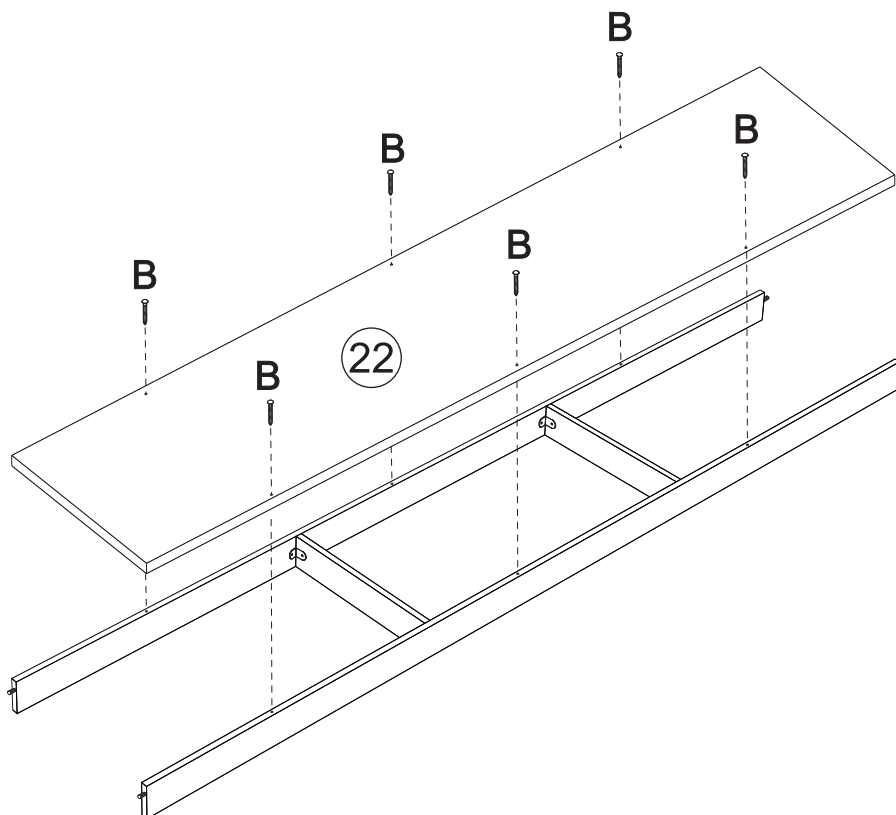
Pré-Montagem/Preparación Piezas



01 → Montagem/Montaje



02 → Montagem/Montaje

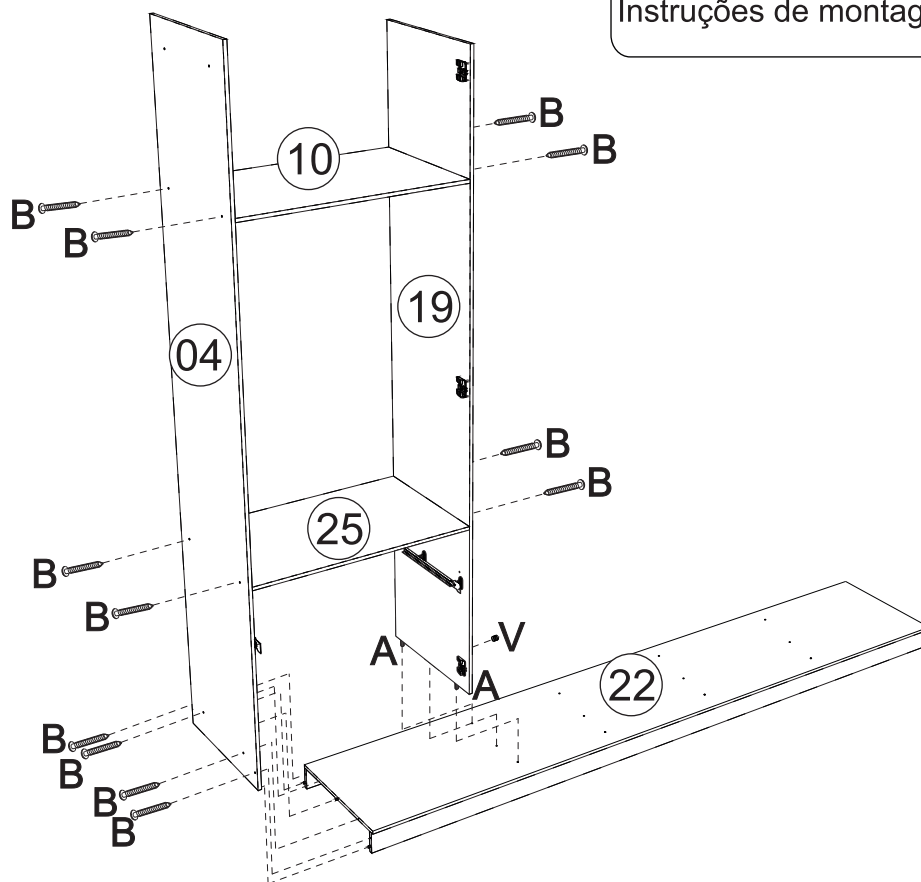


03

Montagem/Montaje

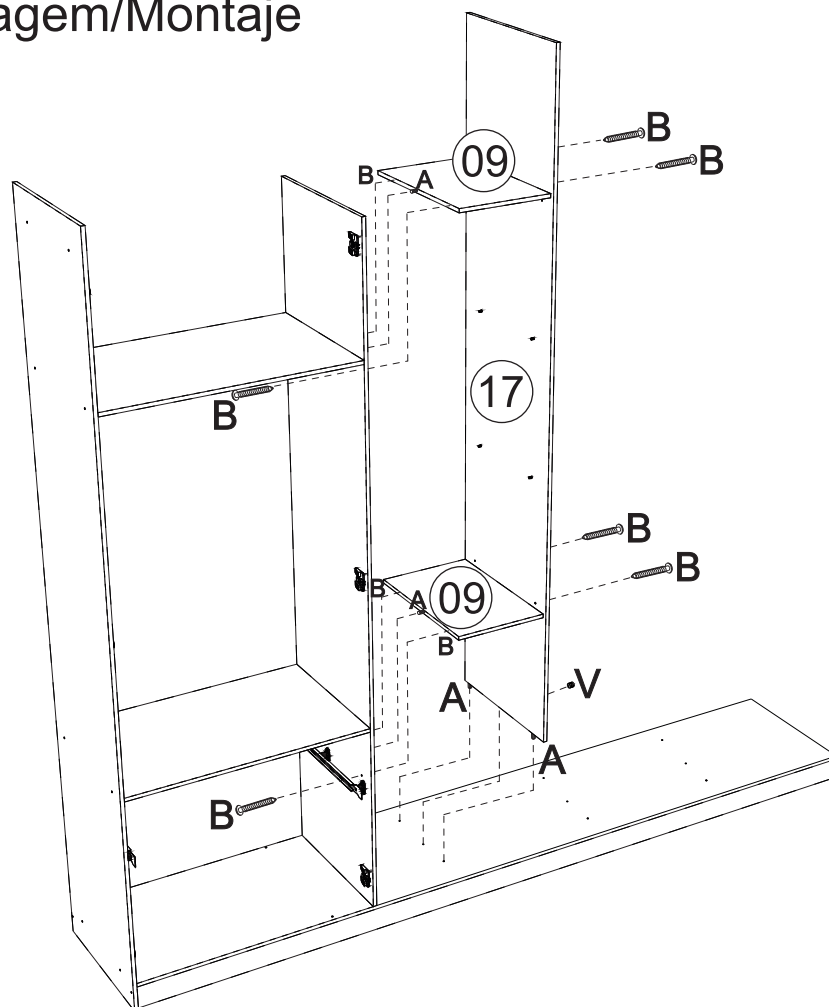


Instruções de montagem do móvel em pé

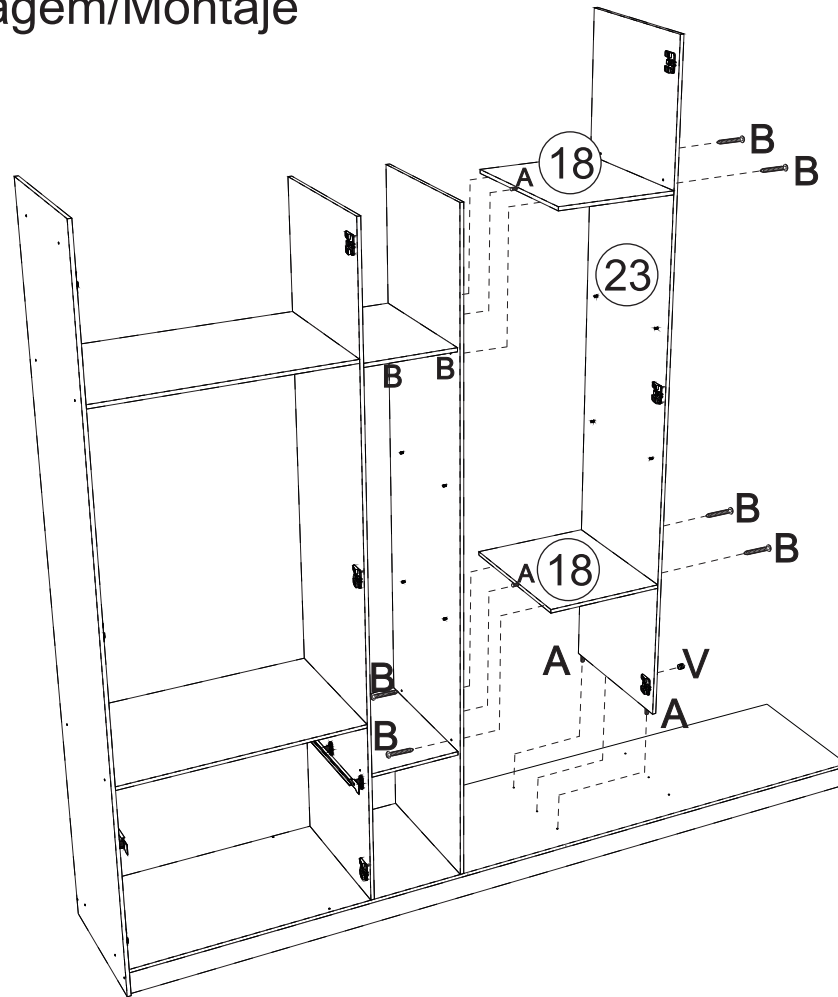


04

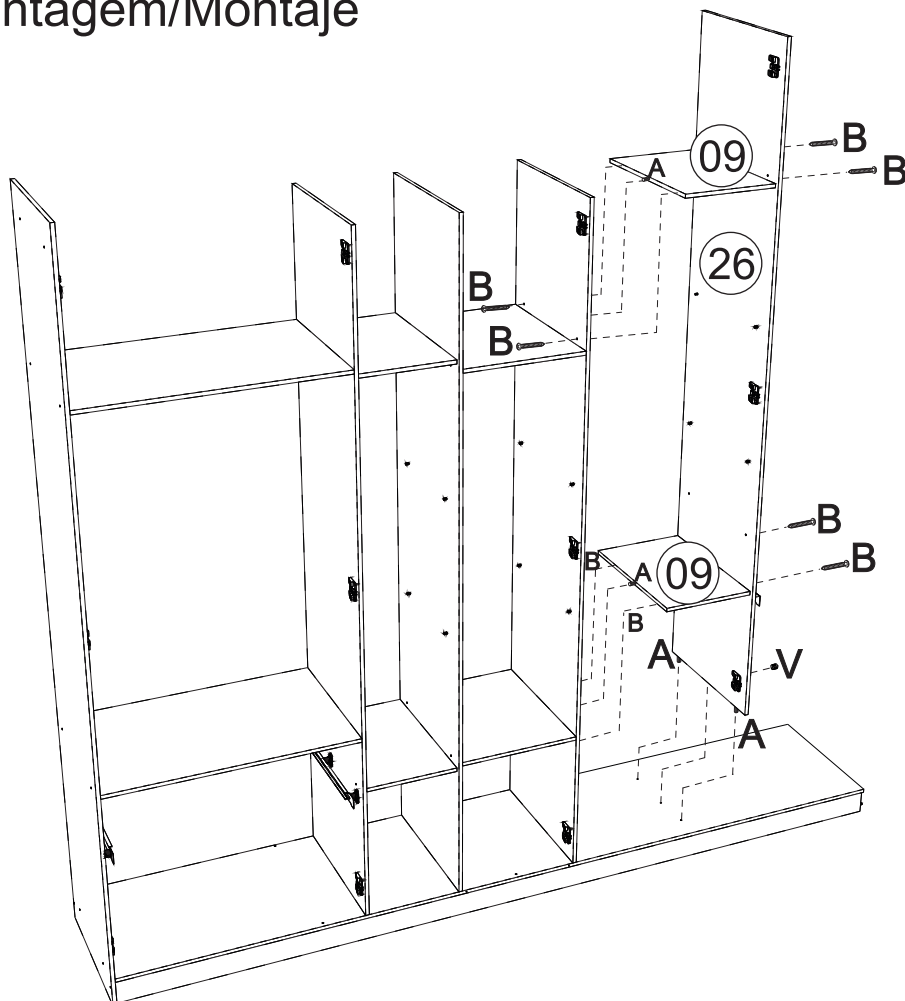
Montagem/Montaje



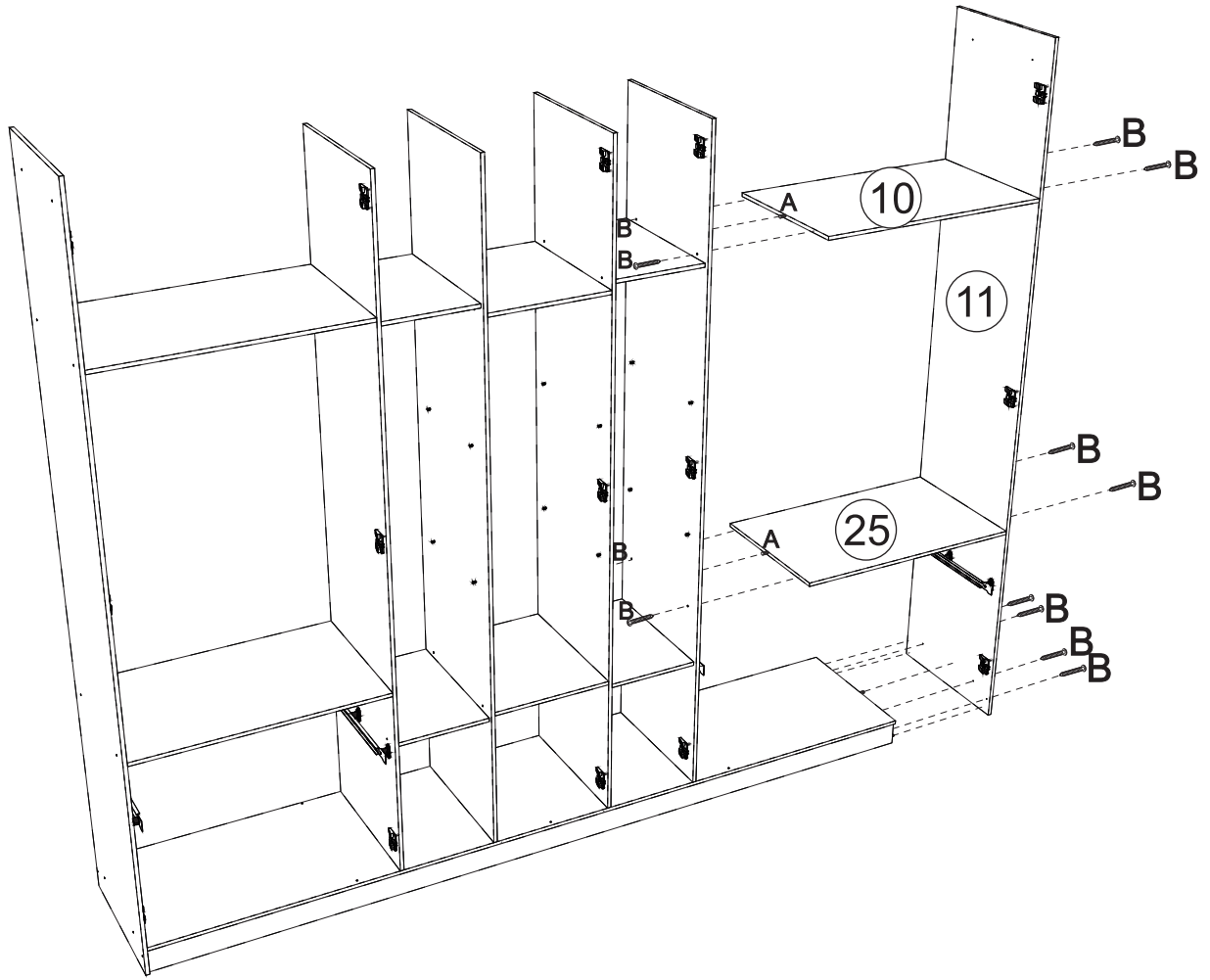
05 → Montagem/Montaje



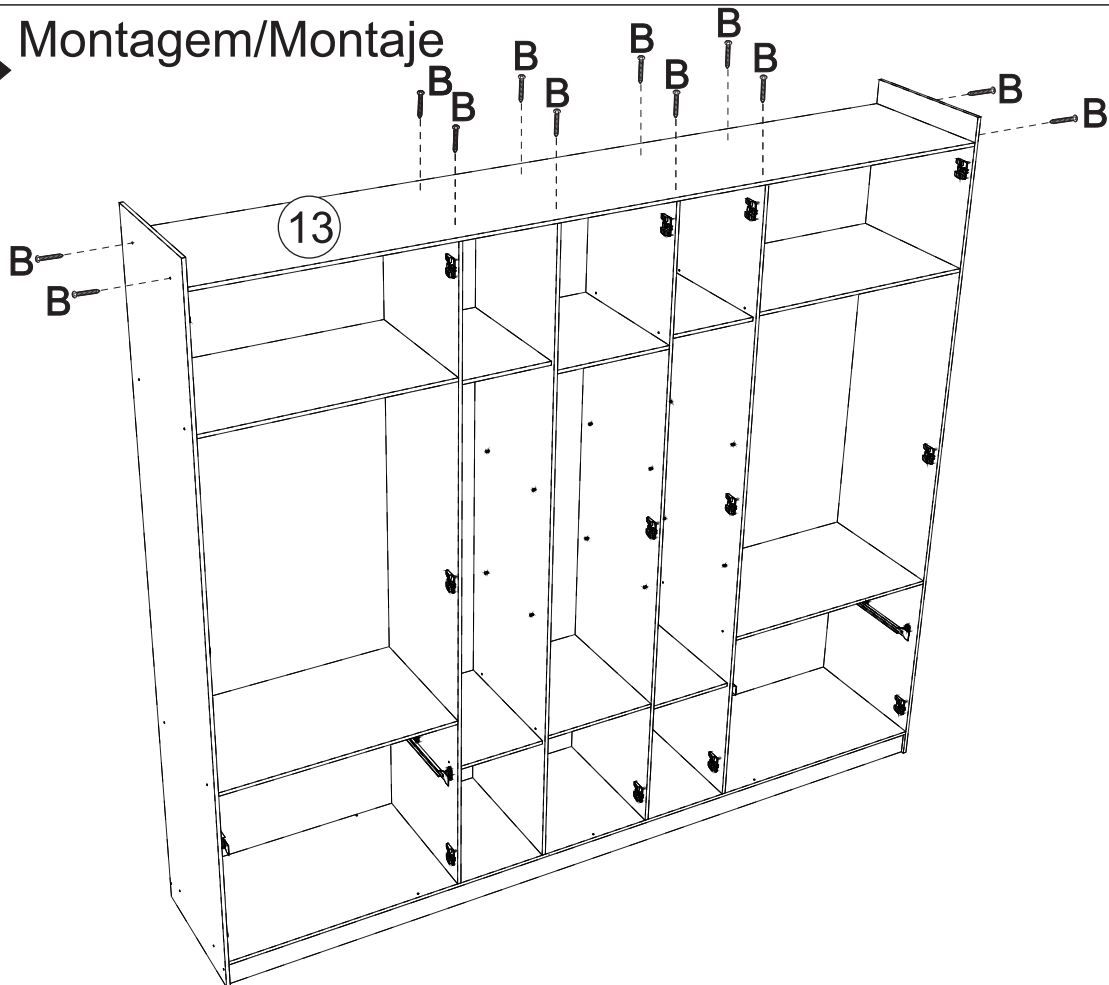
06 → Montagem/Montaje

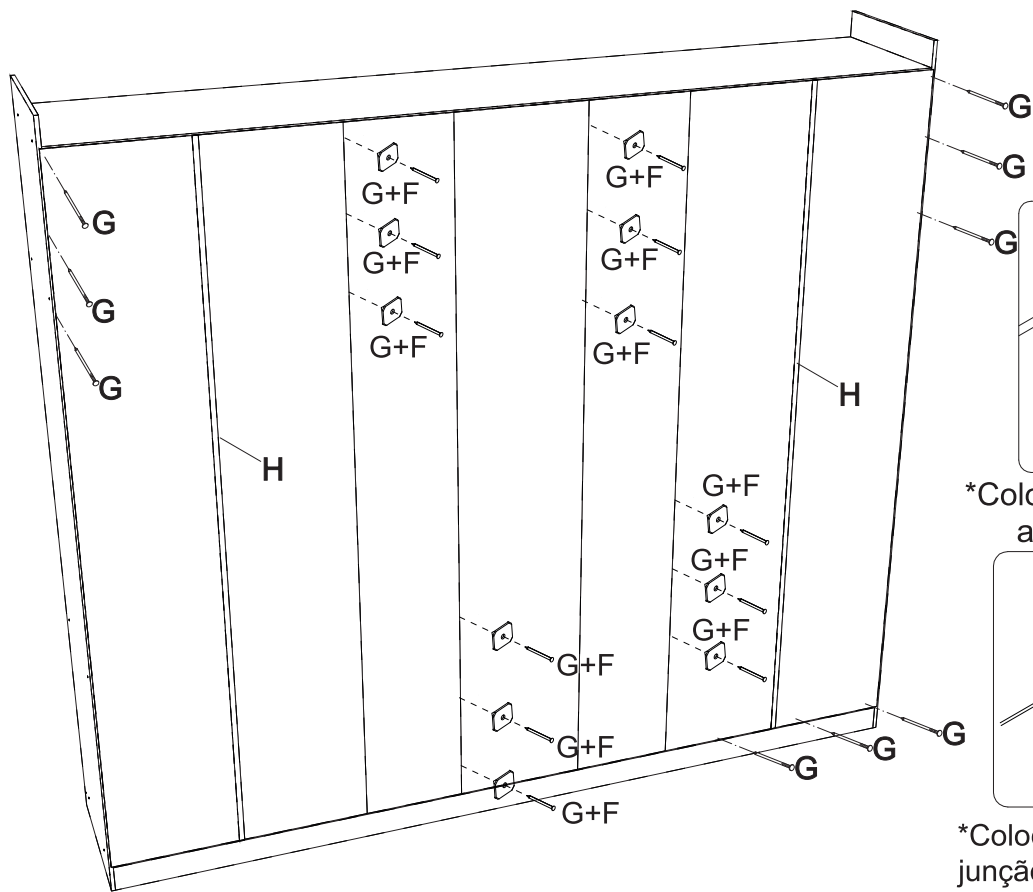


07 → Montagem/Montaje

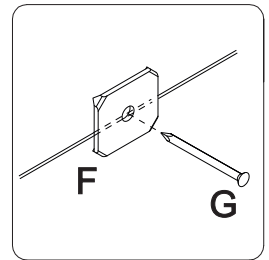


08 → Montagem/Montaje

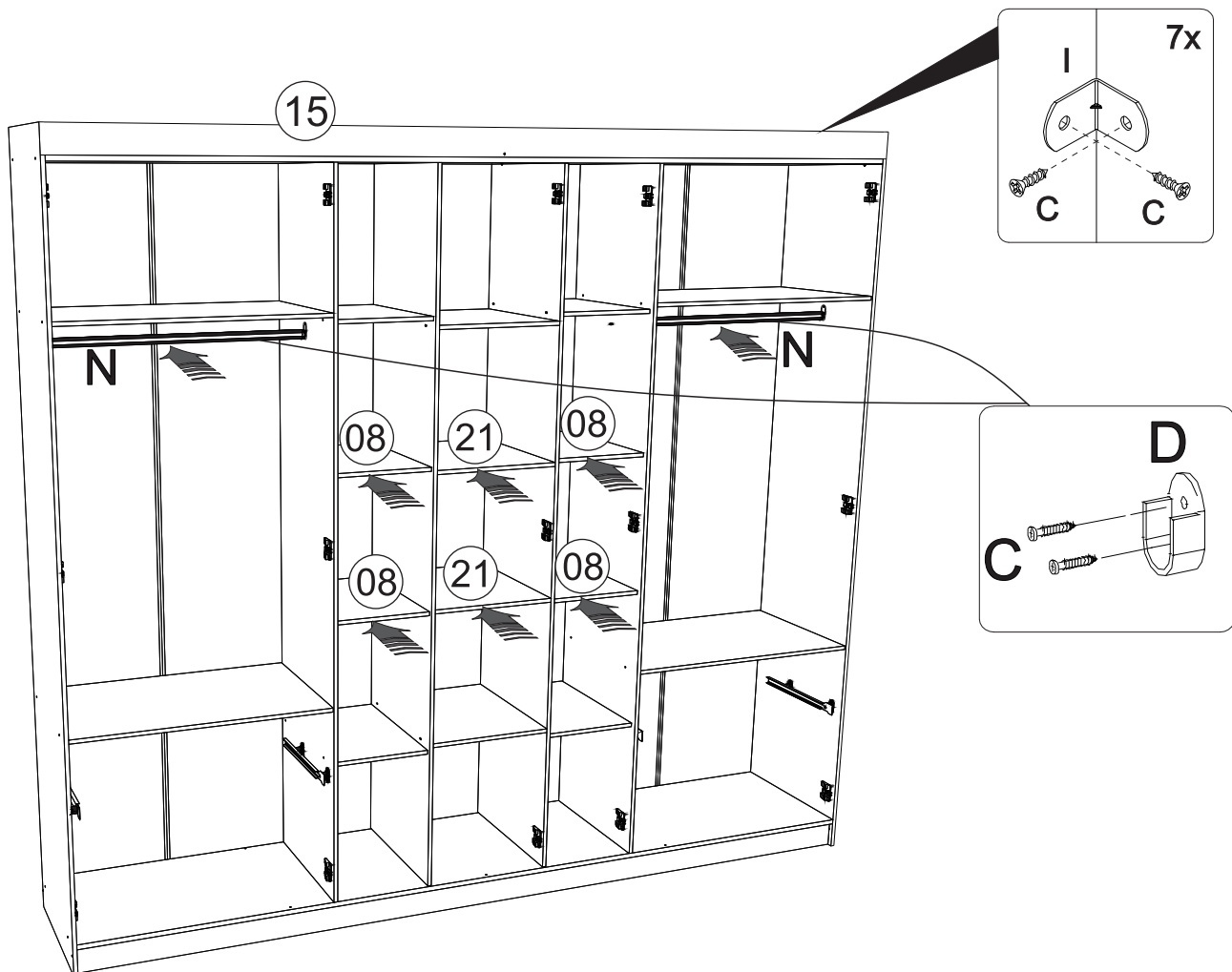


09**Montagem/Montaje**

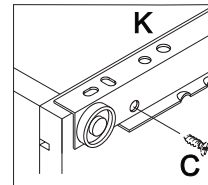
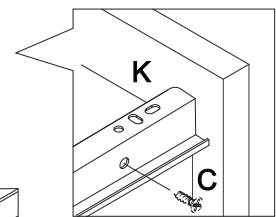
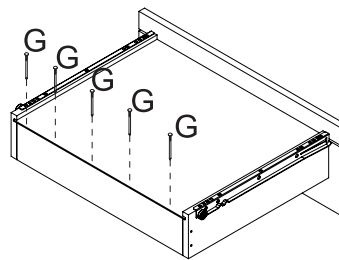
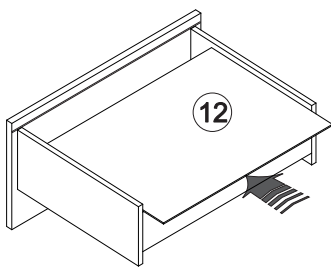
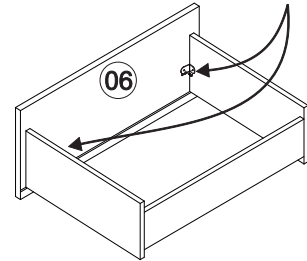
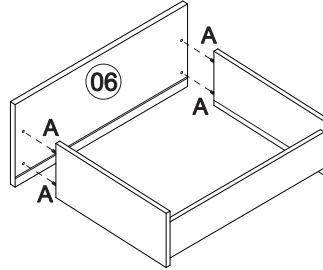
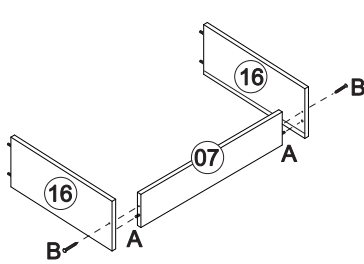
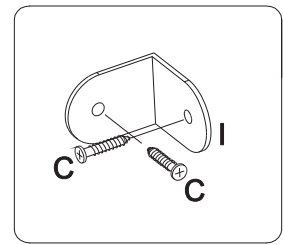
*Colocar um prego (G) a cada 100mm



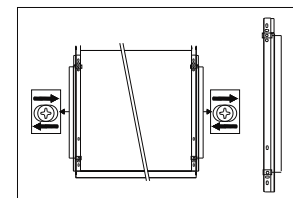
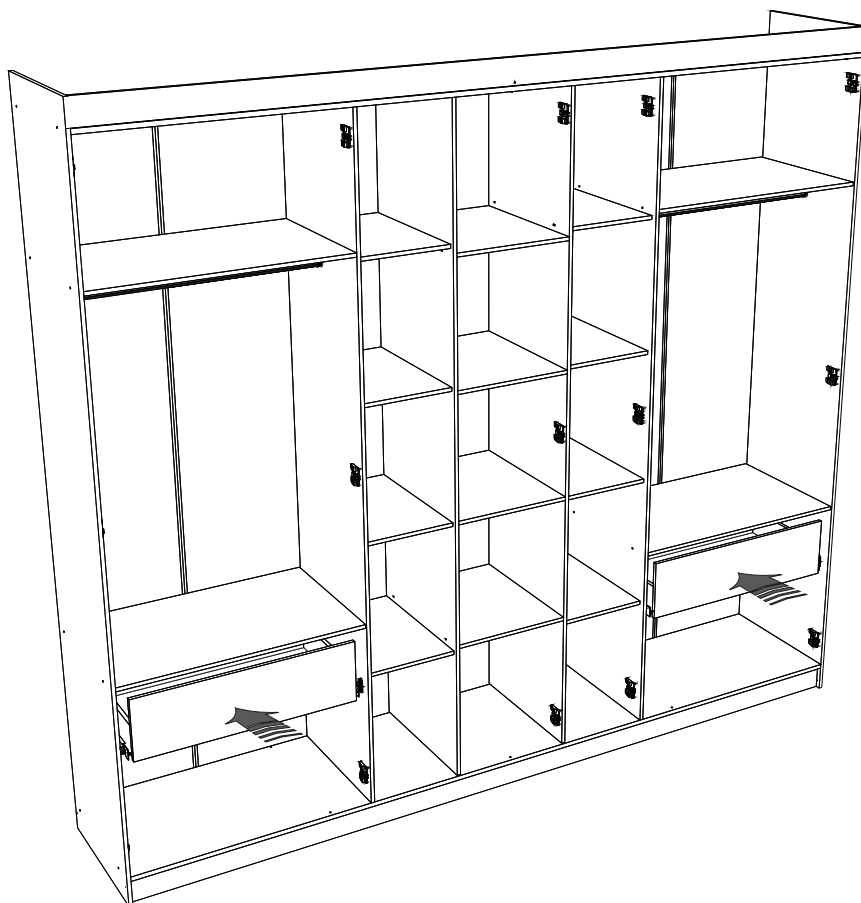
*Colocar o prego (G) e a junção (F) a cada 100mm



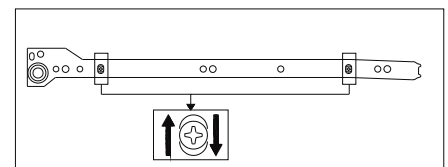
11 Montagem/Montaje



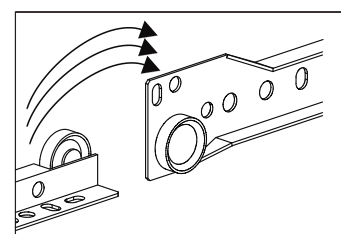
12 Montagem/Montaje



Desparafusar as correijas, regular conforme a necessidade e parafusar novamente as correijas.



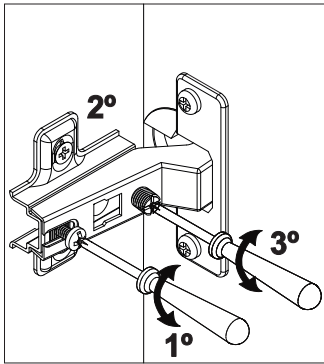
Desparafusar as correijas, regular conforme a necessidade e parafusar novamente as correijas.



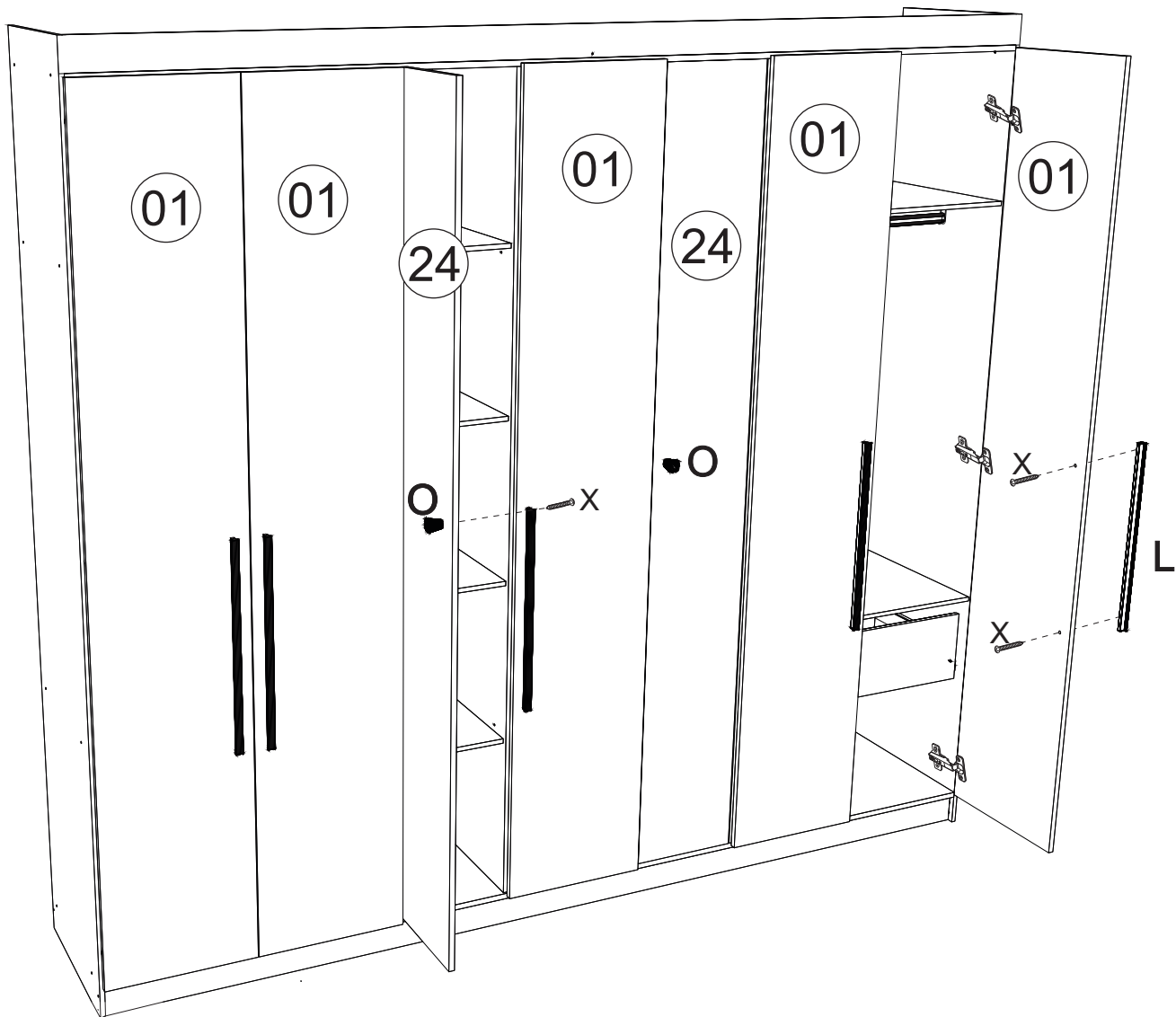
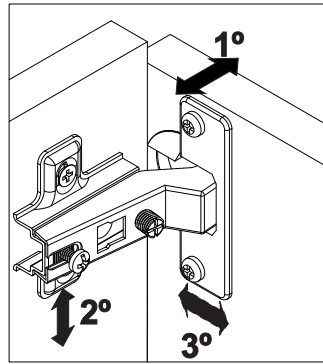
Colocar as gavetas conforme detalhe.

13 Montagem/Montaje

1º

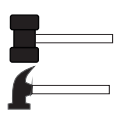


2º



Limpeza/Limpieza

- Use um pano levemente umedecido com água, seguido de pano seco.
- Use solamente un paño húmedo con agua y después un paño seco.
- Nunca utilize produtos químicos ou abrasivos.
- No utilice productos químicos o abrasivos.



Giz para madeira

Produto para ser aplicado
em caso de riscos na
superfície