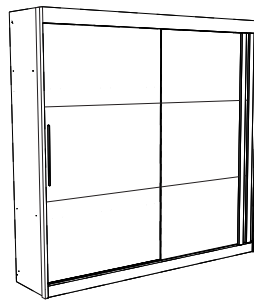




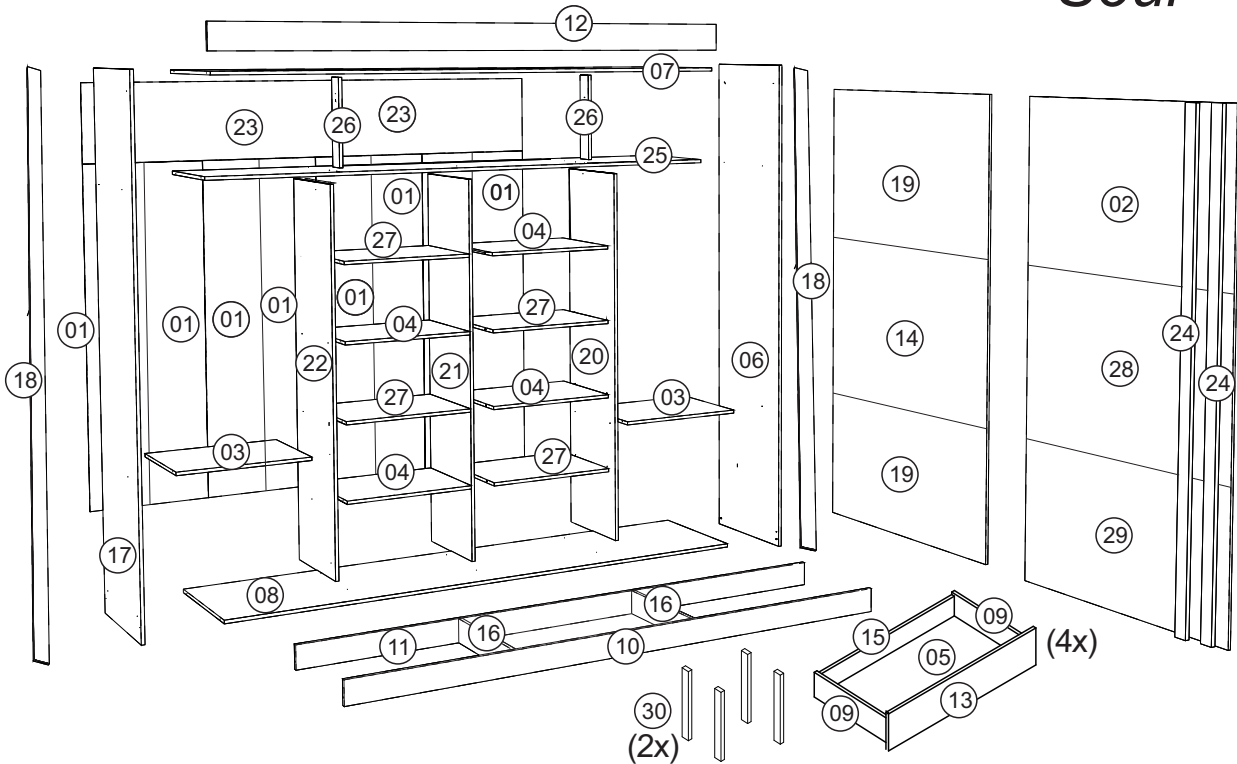
mxmóveis

Rodovia SC-492 - Km 10 - B. Industrial  
89905-000 - Bandeirante - SC  
Fone: (49) 3622-4549  
e-mail: mxmoveis@mxmoveis.com.br



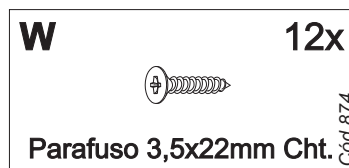
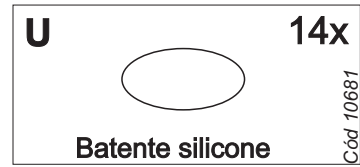
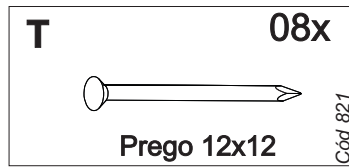
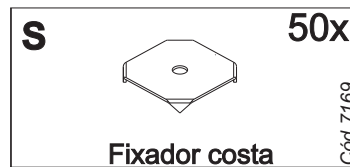
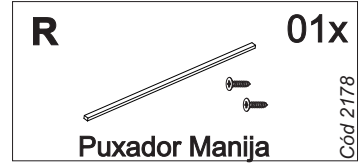
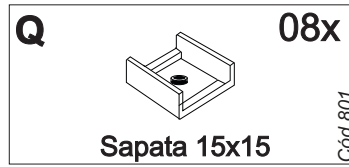
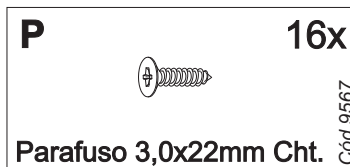
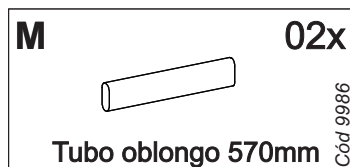
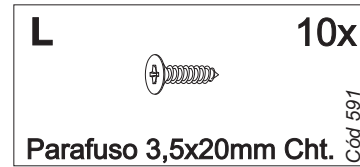
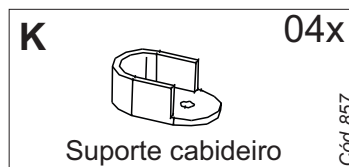
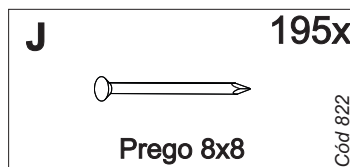
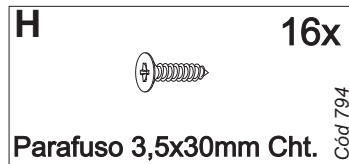
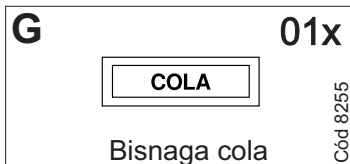
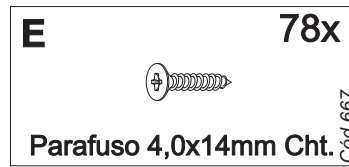
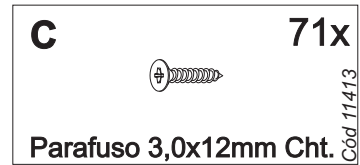
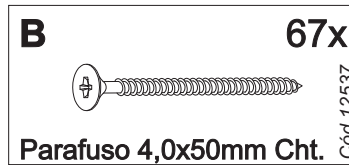
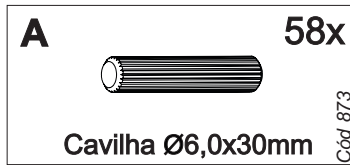
Ref.RD024

Roupeiro  
Ropero  
Seul



Nº	CÓDIGO ASSISTÊNCIA	NOME DA PEÇA/DESCRIÇÃO PIEZAS	MEDIDAS (mm)	QTD.	FREIJÓ OFF WHITE	FREIJÓ NERO	CINAMOMO OFF WHITE
01	RD024.13.00	Forro/Revés	1729x297x2.5	08	206370	206370	206370
02	RD024.24.05	Montante porta sup/Puerta	1195x697x12	01	321720	321725	321720
03	RD024.04.00	Base sob gaveta/Base cajón	580x450x15	02	206387	206387	206387
04	RD024.02.01	Base interna/Base	580x447x15	04	208287	208287	208287
05	RD024.34.01	Forro gaveta/Revés cajón	511x355x2,5	04	326962	326962	326962
06	RD024.17.01	Lateral externa direita/Lateral derecha	2325x550x15	01	265727	265727	345408
07	RD024.05.01	Base superior/Base superior	2365x550x15	01	265726	265726	265726
08	RD024.01.00	Base inferior/Base inferior	2365x550x15	01	210561	210561	345432
09	RD024.15.01	Lateral gaveta/Lateral cajón	350x100x15	08	326961	326961	326961
10	RD024.30.00	Rodapé frontal/Zócalo delantero	2365x100x15	01	210540	210540	345410
11	RD024.32.00	Rodapé traseiro/Zócalo de atrás	2365x100x15	01	206386	206386	206386
12	RD024.07.00	Chapéu/Detalle superior	2395x120x15	01	210562	210562	345433
13	RD024.14.01	Frente gaveta/Frente cajón	526x212x15	04	326970	326970	326970
14	RD024.24.06	Montante porta tras cti/Puerta	1195x697x12	01	321721	321726	321721
15	RD024.29.02	Ripa Traseira de gaveta/Trasero cajón	480x80x15	04	342711	342711	342711
16	RD024.31.00	Rodapé interno/Zócalo transversal	497x100x15	01	206385	206385	206385
17	RD024.18.01	Lateral externa esquerda/Lateral izquierda	2325x550x15	01	265728	265728	345409
18	RD024.11.00	Ripa envoltorio	2325x70x15	02	210541	210541	345411
19	RD024.24.07	Montante porta tras/Puerta	1195x697x12	02	321722	321727	321722
20	RD024.19.00	Lateral interna central/Divisória interna	1715x450x15	01	206380	206380	206380
21	RD024.19.01	Lateral interna direita/Divisória interna	1715x450x15	01	206381	206381	206381
22	RD024.19.02	Lateral interna esquerda/Divisória interna	1715x450x15	01	206382	206382	206382
23	RD024.13.03	Forro/Revés	1189x396x2,5	02	266681	266681	266681
24	RD024.38.01	Ripa de acabamento	2091x70x15	02	321717	321717	345412
25	RD024.03.00	Base de maleiro	2365x450x15	01	206379	206379	206379
26	RD024.06.01	Ripa batente	380x80x15	02	265721	265721	265721
27	RD024.27.00	Prateleira interna	580x447x15	04	208288	208288	208288
28	RD024.24.08	Montante porta cti/Puerta	1195x697x12	01	321723	321728	321723
29	RD024.24.09	Montante porta inf/Puerta	1195x697x12	01	321724	321729	321724
30	RD024.09.01	Distanciador de gaveta	500x54x22	08	327282	327282	327282

# Ferragens/Herrajes



OBSERVAÇÃO: Caso o cliente tenha adquirido o produto com espelho, a ferragem já está incluída junto

Obs: a régua serve para medição da ferragem.

Nota: la regla se utiliza para medir el hardware.

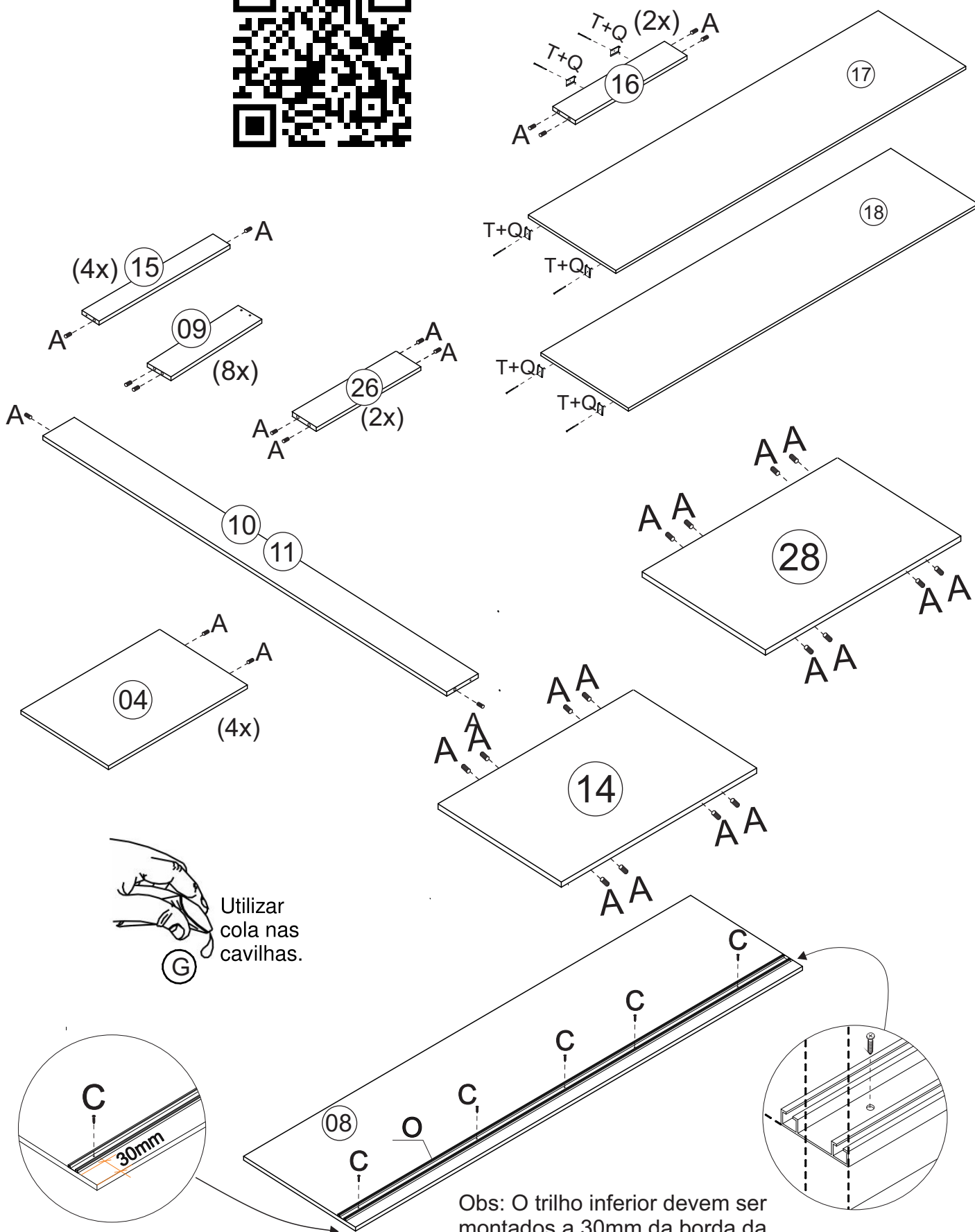
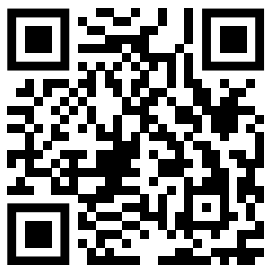
Note: the ruler is used to measure the hardware.



Medidas em mm

# 01 Pré-Montagem/Preparación Piezas

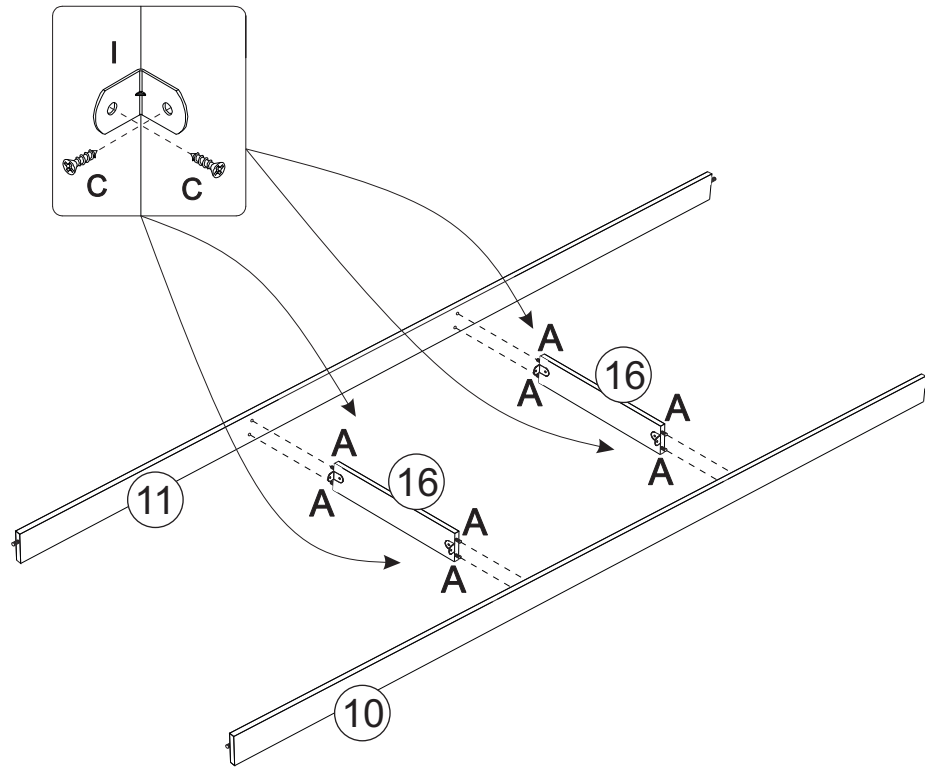
Acesse aqui o vídeo com o **passo a passo** da montagem do móvel.



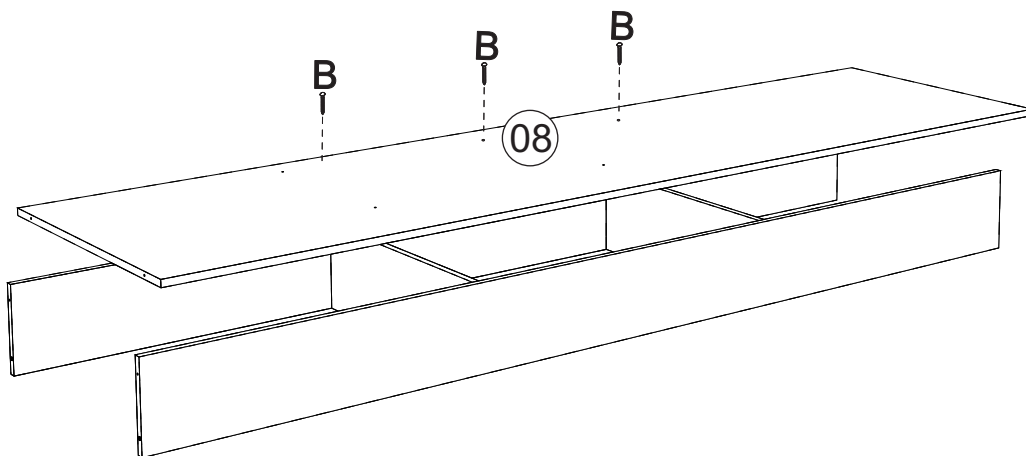
 Utilizar cola nas cavilhas.  
**G**

Obs: O trilho inferior devem ser montados a 30mm da borda da base até a ponta do trilho

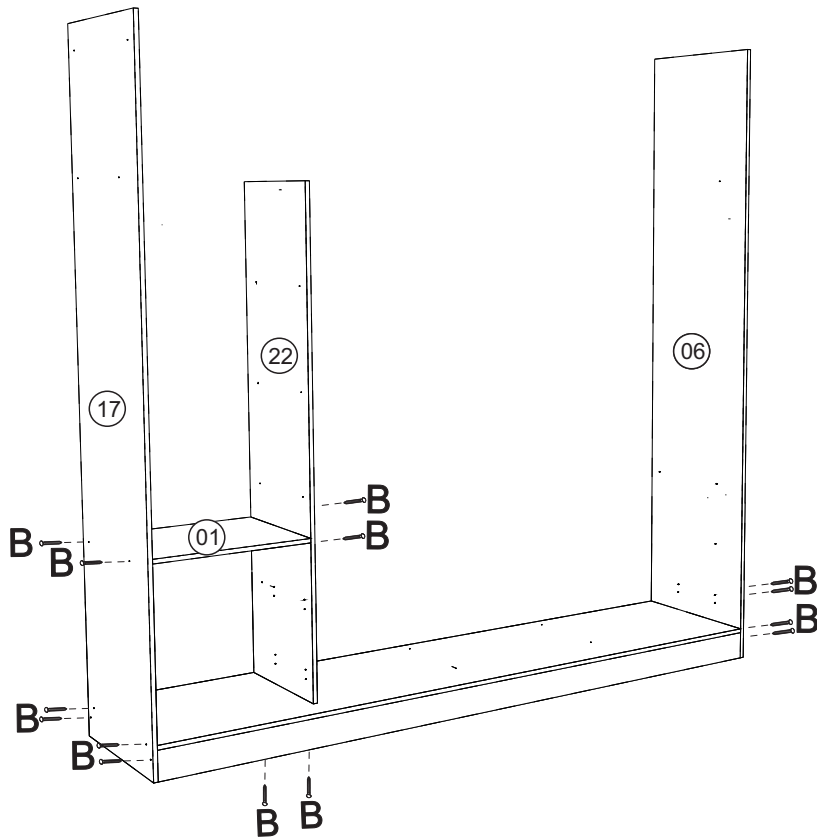
## 02 Montagem/Montaje



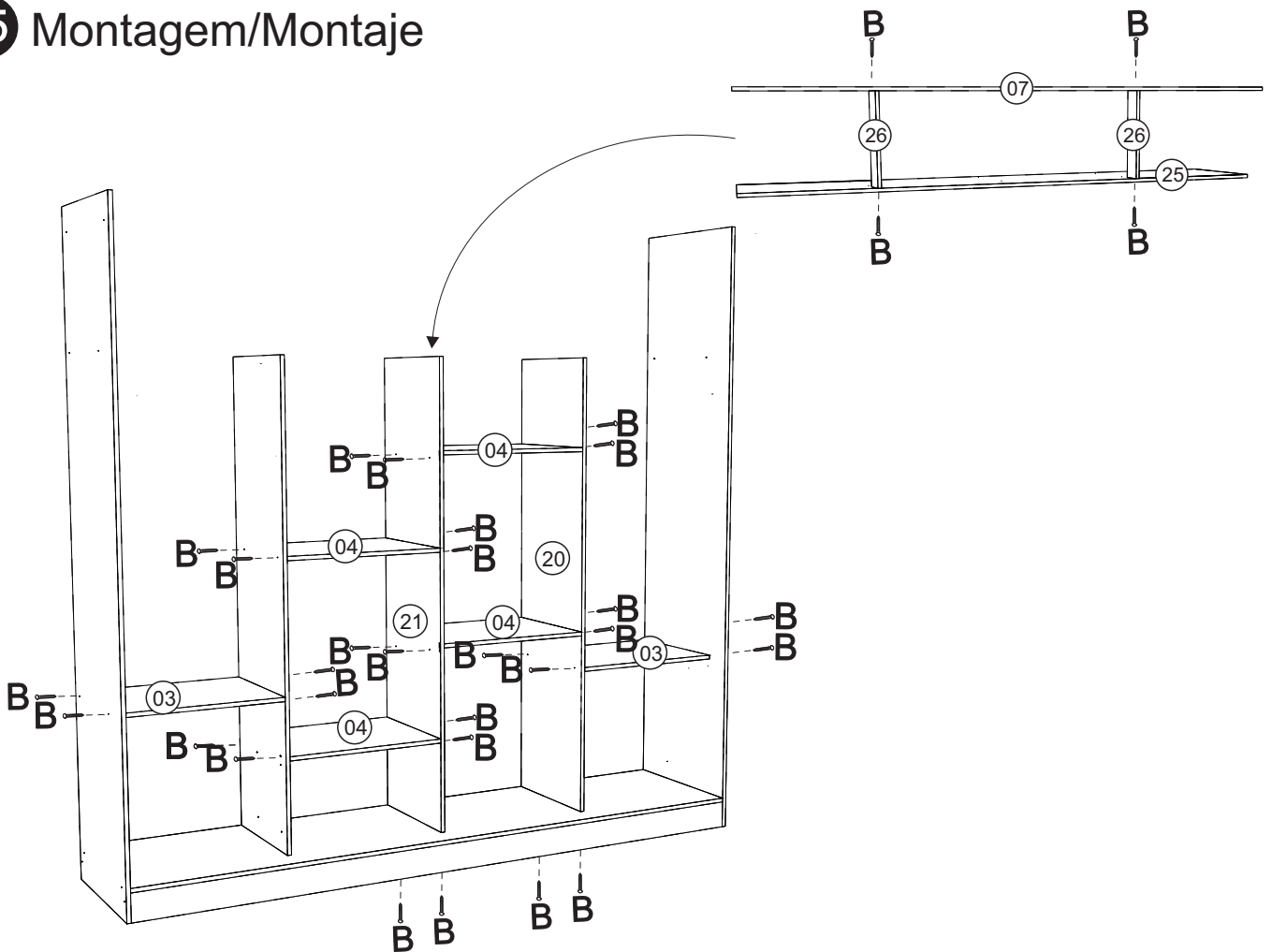
## 03 Montagem/Montaje



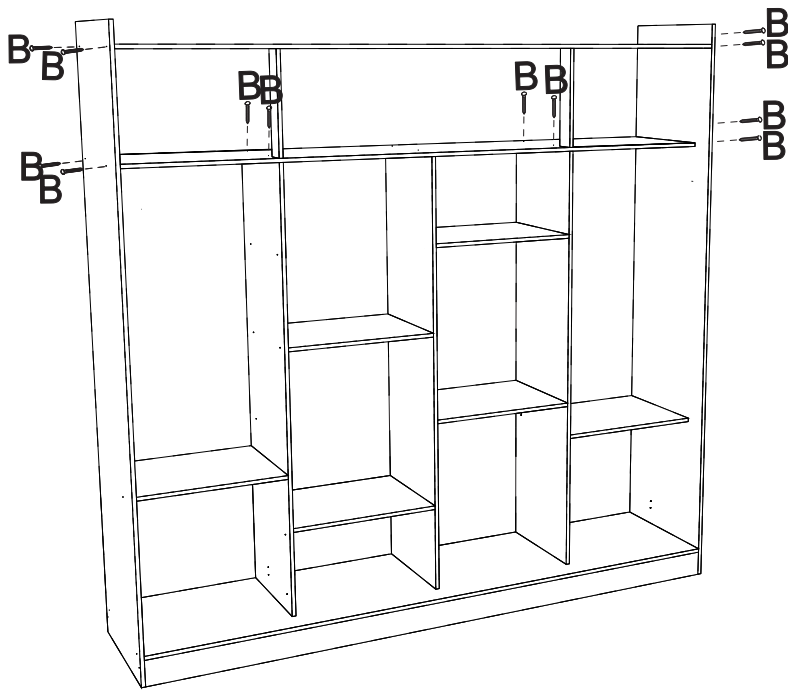
## 04 Montagem/Montaje



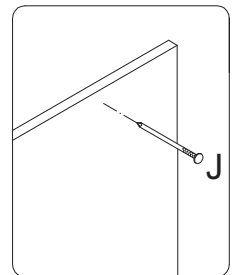
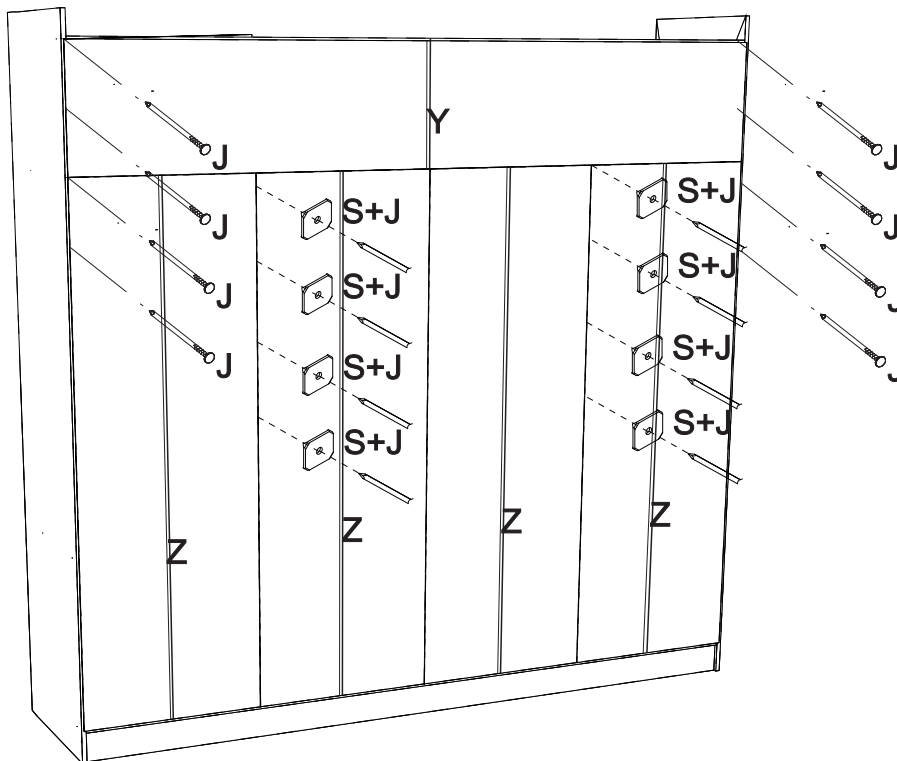
## 05 Montagem/Montaje



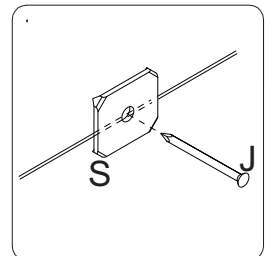
## 06 Montagem/Montaje



## 07 Montagem/Montaje

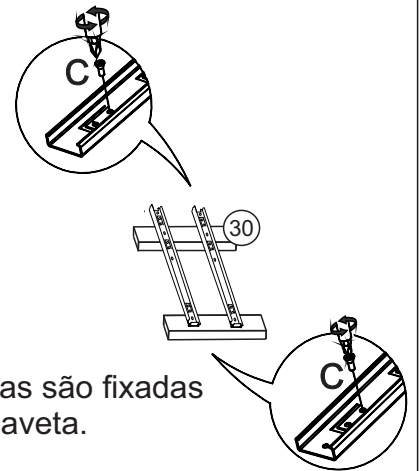
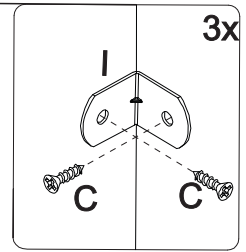
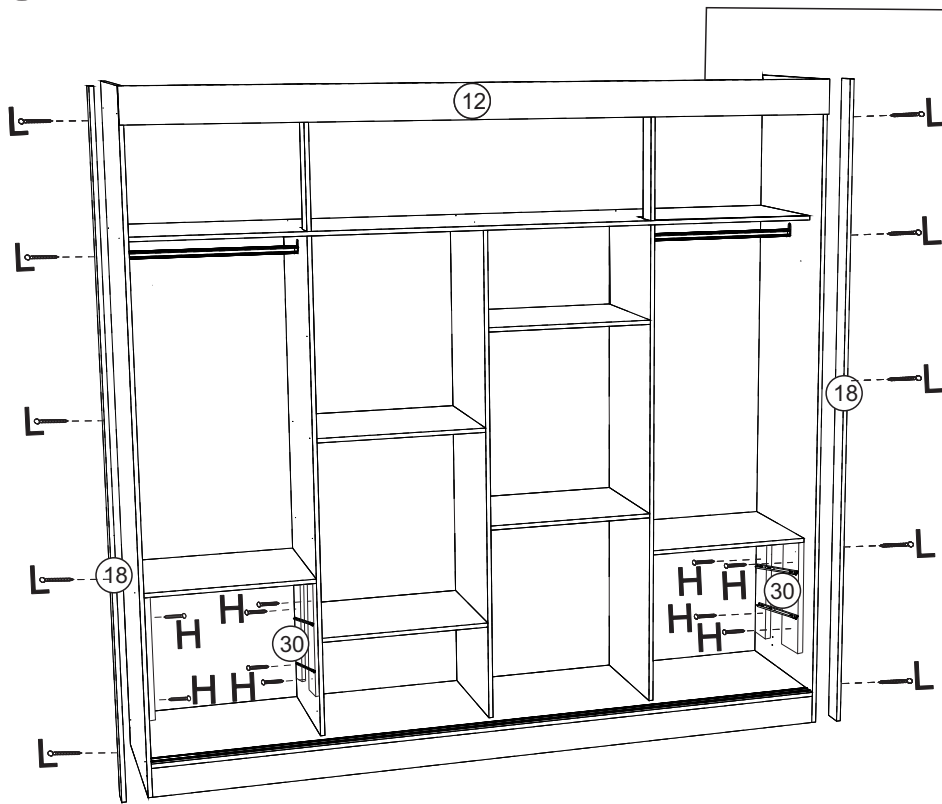


\*Colocar um prego (J) a cada 100mm



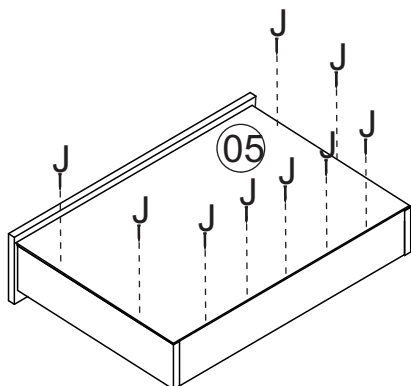
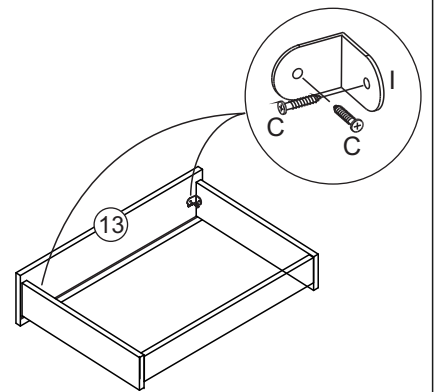
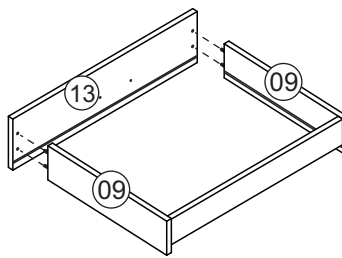
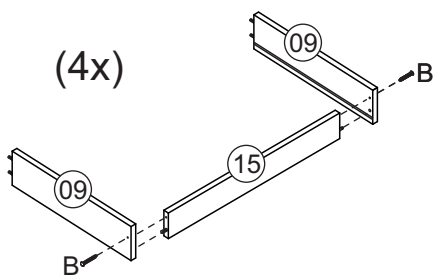
\*Colocar o prego (J) e a junção (X) a cada 100mm

## 08 Montagem/Montaje

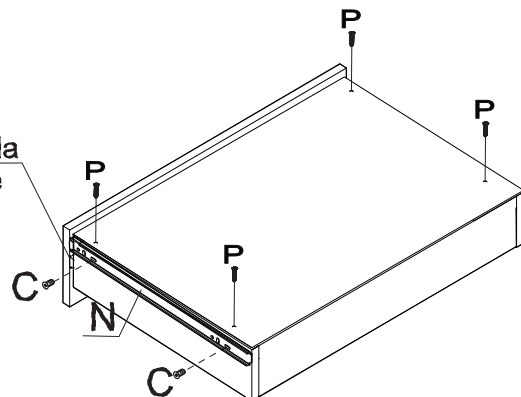


**Obs:** as coredeças telescópicas são fixadas nos distanciadores (30) de gaveta.

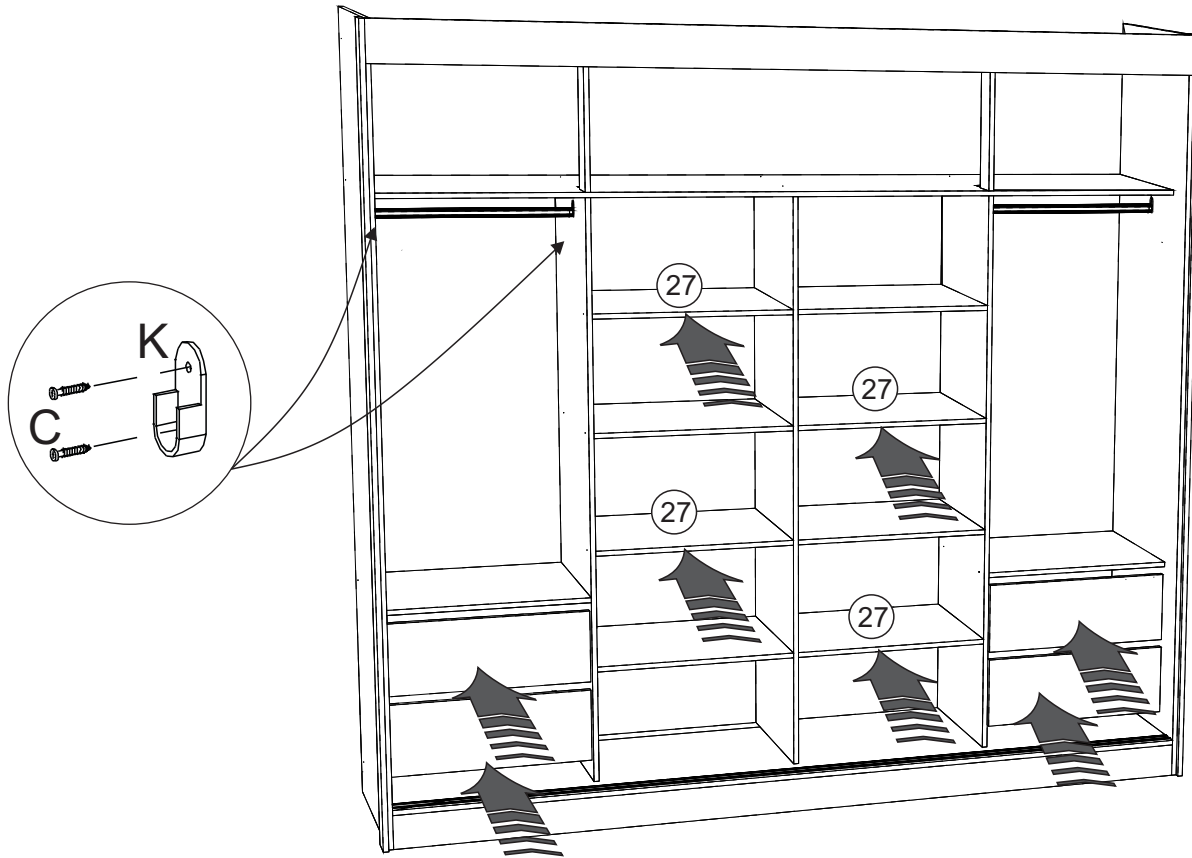
## 09 Montagem/Montaje



Parte fechada para a frente



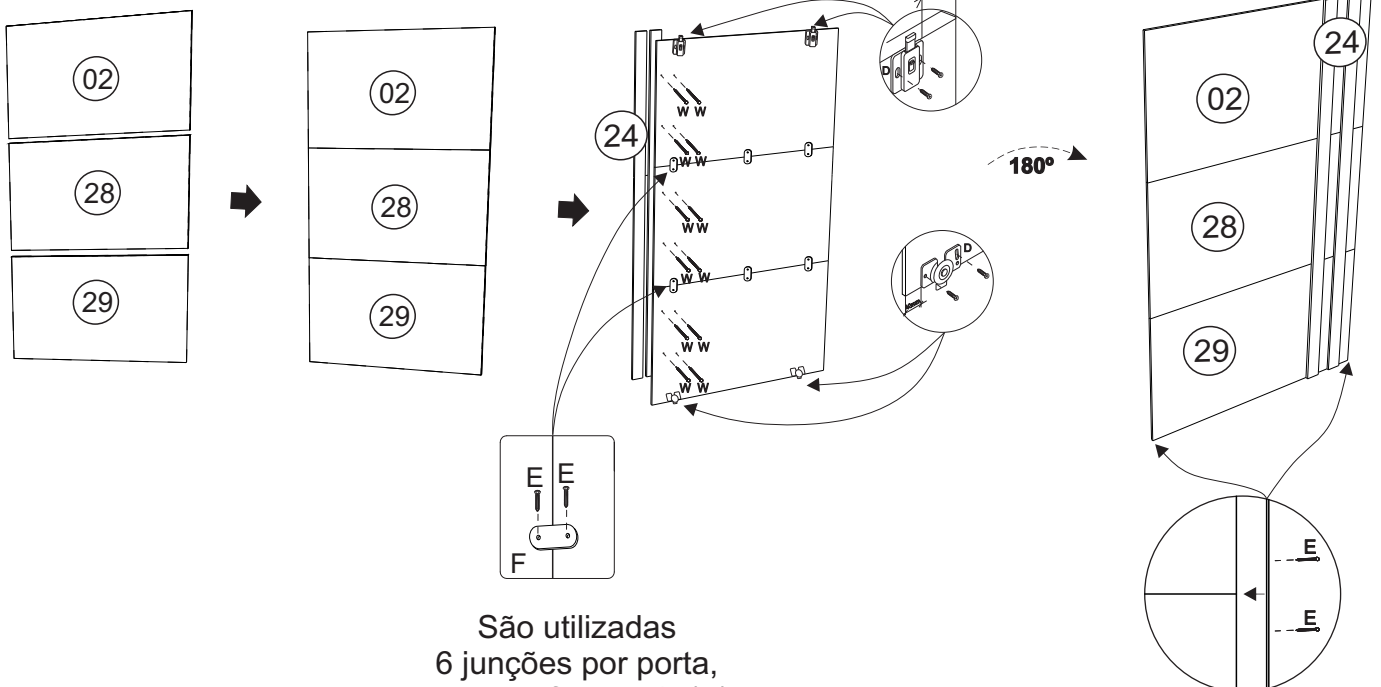
## 10 Montagem/Montaje



## 11 Montagem/Montaje

Obs: Para a fixação das ripas de acabamento (24), devem ser utilizado o parafuso 3,5x22(W), sendo 6 unidades para cada ripa.

Porta frontal

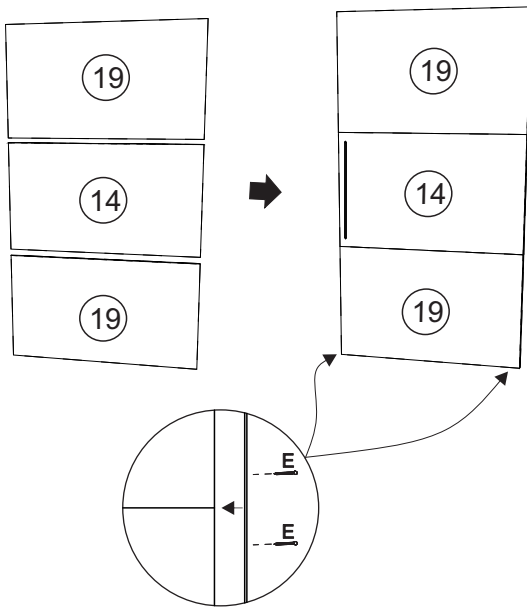


São utilizadas 6 junções por porta, com parafuso 4x14(E), na parte traseira.

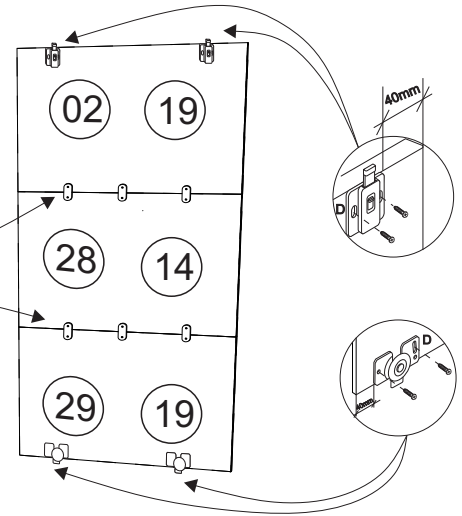
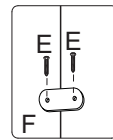
Perfil testeira 2 para cada porta. Parafuso 4x14(E), são utilizados 6 parafusos para cada perfil.

## 12 Montagem/Montaje

Porta posterior

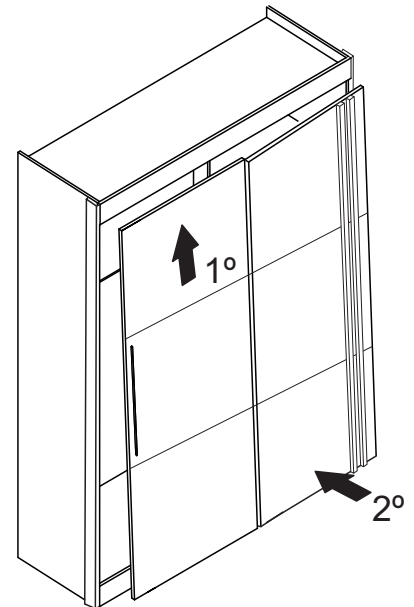
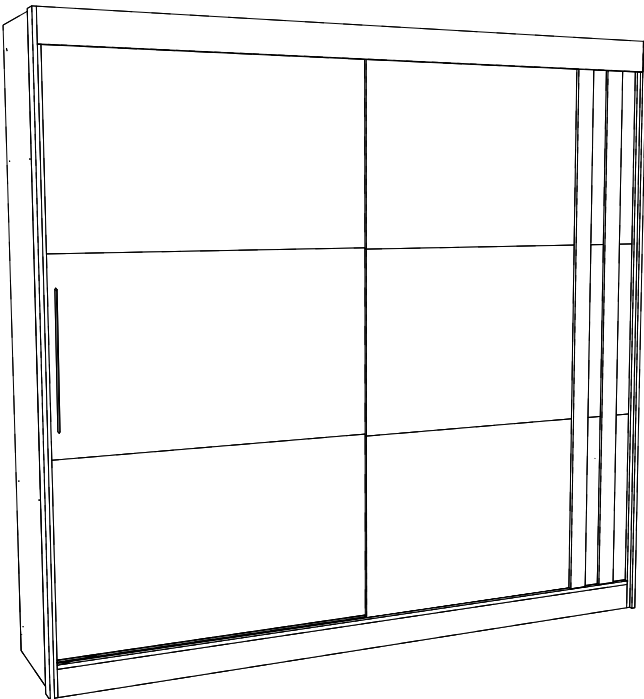


São utilizadas 6 junções por porta, com parafuso 4x14(E), na parte traseira.




Perfil testeira 2 para cada porta.  
Parafuso 4x14(E), são utilizados 6 parafusos para cada perfil.

## 13 Montagem/Montaje



Caso o cliente tenha adquirido o produto com o espelho, a ferragem (E) e (AA) para fixação está adicionada na ferragem

 Produto para ser aplicado em caso de riscos na superfície

Giz para madeira



**Limpeza/Limpieza**

- ≠ Use um pano levemente umedecido com água, seguido de pano seco.
- ≠ Use solamente un paño húmedo con agua y después un paño seco.
- ≠ Nunca utilize produtos químicos ou abrasivos.
- ≠ No utilice productos químicos o abrasivos.