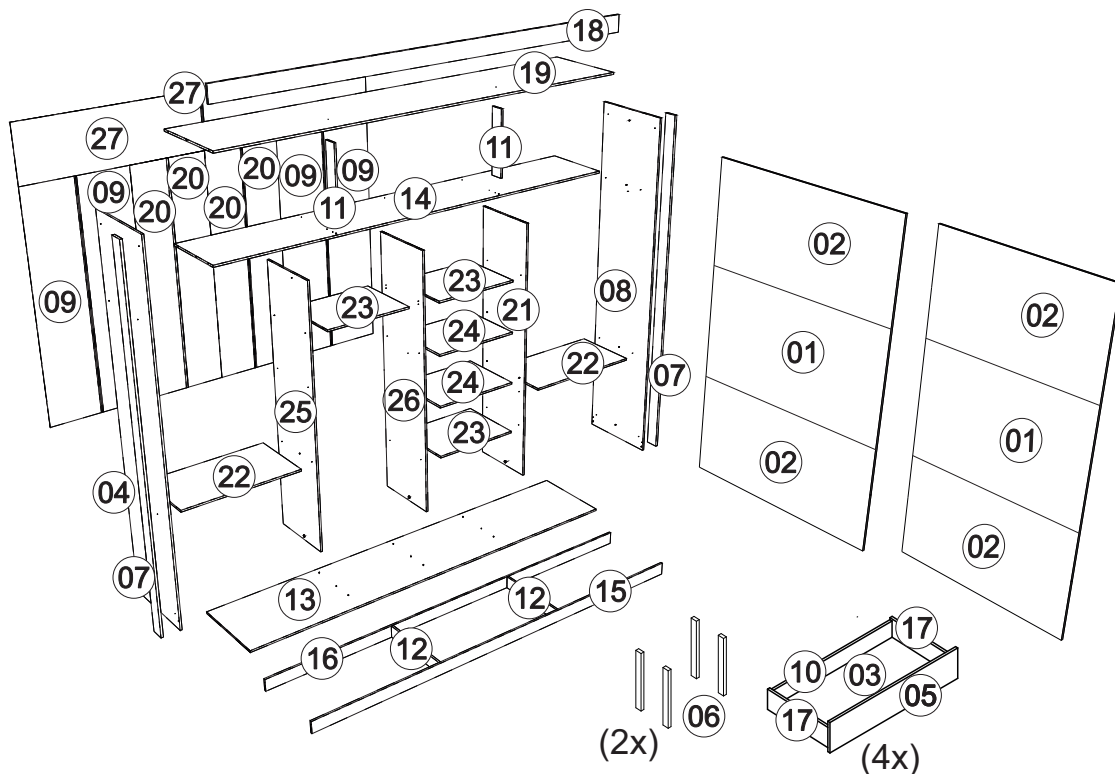


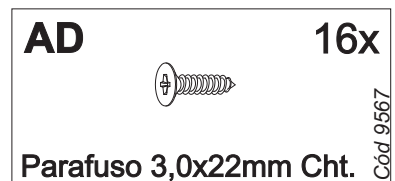
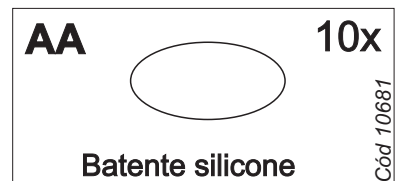
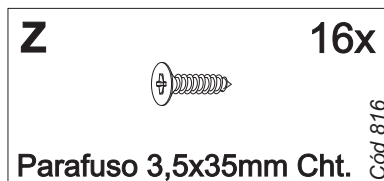
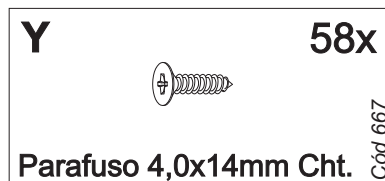
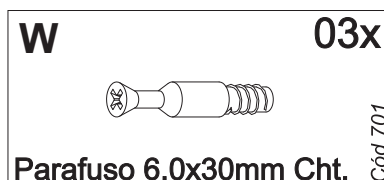
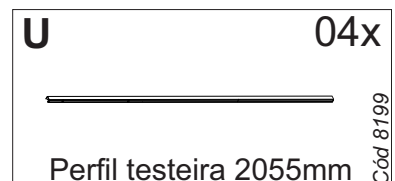
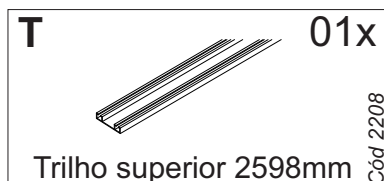
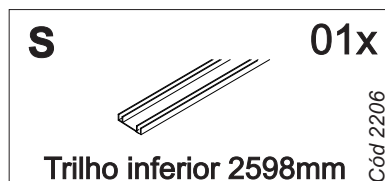
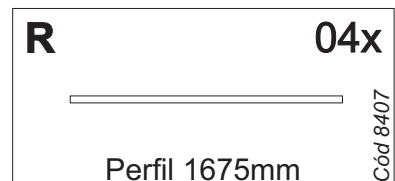
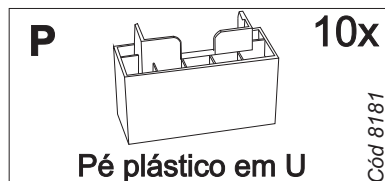
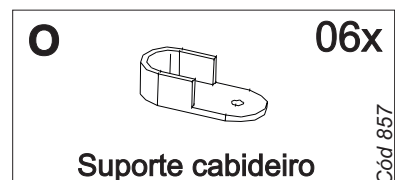
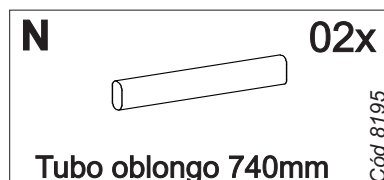
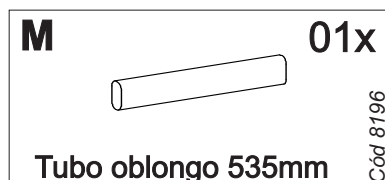
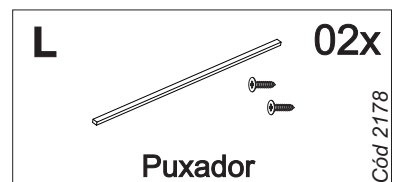
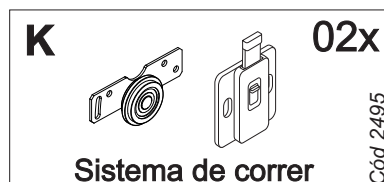
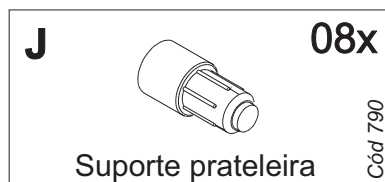
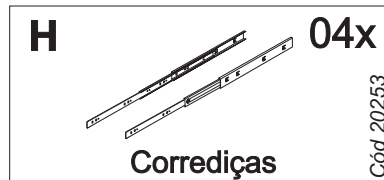
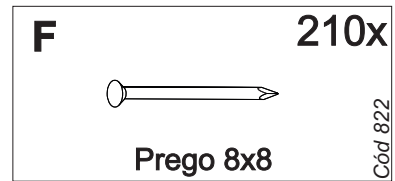
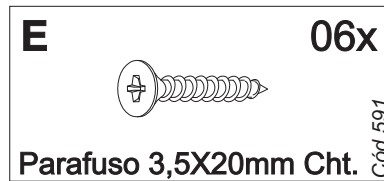
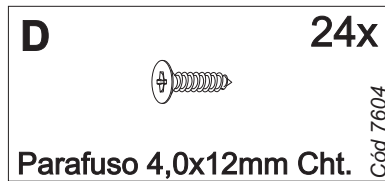
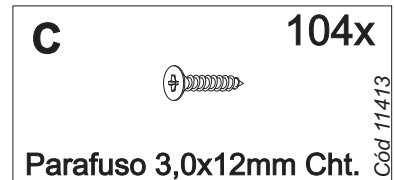
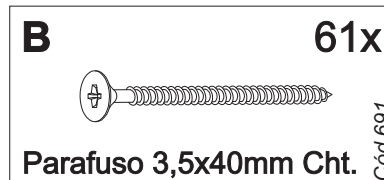
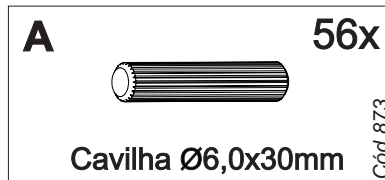
Ref. RD025

Roupeiro  
San Marino



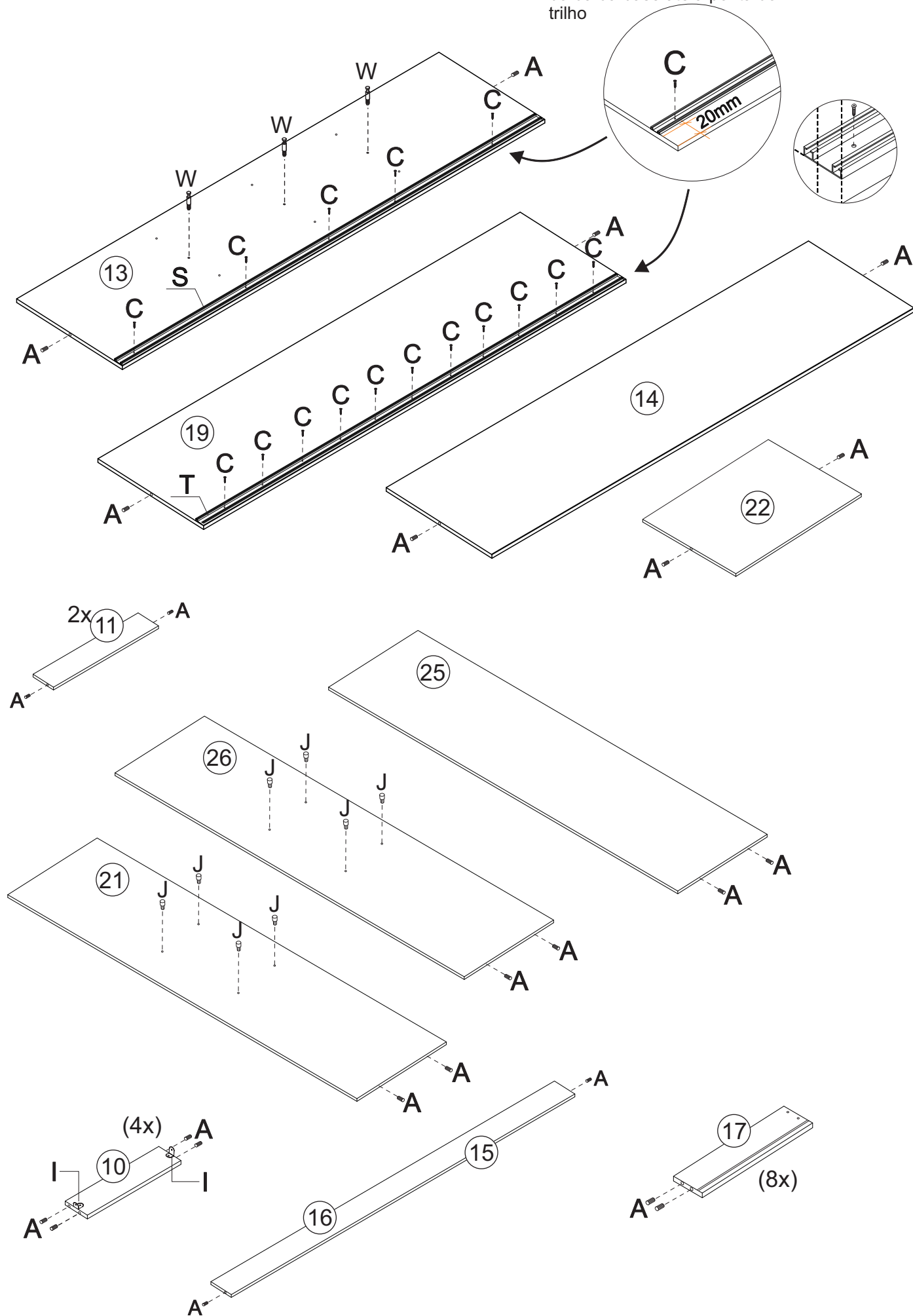
Nº	CÓDIGO ASSISTÊNCIA	NOME DA PEÇA/DESCRIPCIÓN PIEZAS	MEDIDAS (mm)	QTD.	MARROCOS OFF WHITE
01	RD025.24.02	Montante porta/Puerta	1334x687x12	04	210497
02	RD025.24.03	Montante porta/Puerta	1334x687x12	02	210498
03	RD025.34.00	Forro gaveta/Fondo cajón	675x355x2.5	04	206821
04	RD025.18.00	Lateral externa esquerda/Lateral izquierda	2250x500x12	01	206836
05	RD025.14.00	Frente gaveta/Frente cajón	693x165x12	04	206828
06	RD025.09.00	Distanciador gaveta	395x54x25	08	210668
07	RD025.11.00	Ripa envolt.	2250x80x15	02	206830
08	RD025.17.00	Lateral externa direita/Lateral derecha	2250x500x12	01	206831
09	RD025.13.00	Forro/Revés	1685x380x2.5	04	206832
10	RD025.29.00	Ripa traseira de gaveta/Trasero cajón	651x80x12	04	206833
11	RD025.06.00	Ripa batente	406x80x12	02	206834
12	RD025.31.00	Rodapé interno	468x80x12	02	206835
13	RD025.01.00	Base inferior/Base inferior	2622x500x12	01	206844
14	RD025.03.00	Base maleiro/Base	2622x410x12	01	206845
15	RD025.30.00	Rodapé frontal	2622x80x12	01	206846
16	RD025.32.00	Rodapé traseiro	2622x80x12	01	206847
17	RD025.15.00	Lateral gaveta/Lateral cajón	350x100x12	08	206848
18	RD025.07.00	Chapéu/Detalle superior	2646x100x12	01	206849
19	RD025.05.00	Base superior/Base superior	2622x500x12	01	206850
20	RD025.13.01	Forro/Revés	1685x278x2.5	04	206851
21	RD025.19.00	Lateral interna direita/Lateral	1669x410x12	01	206861
22	RD025.04.00	Base sob gaveta/Base	749x410x12	02	206862
23	RD025.02.00	Base interna/Base	544x410x12	03	206863
24	RD025.27.00	Prateleira interna	544x410x12	02	206864
25	RD025.19.02	Lateral interna central/Lateral	1669x410x12	01	206866
26	RD025.19.01	Lateral interna esquerda/Lateral	1669x410x12	01	206865
27	RD025.13.02	Forro/Revés	1317x412x2.5	02	206867

# Ferragens/Herrajes

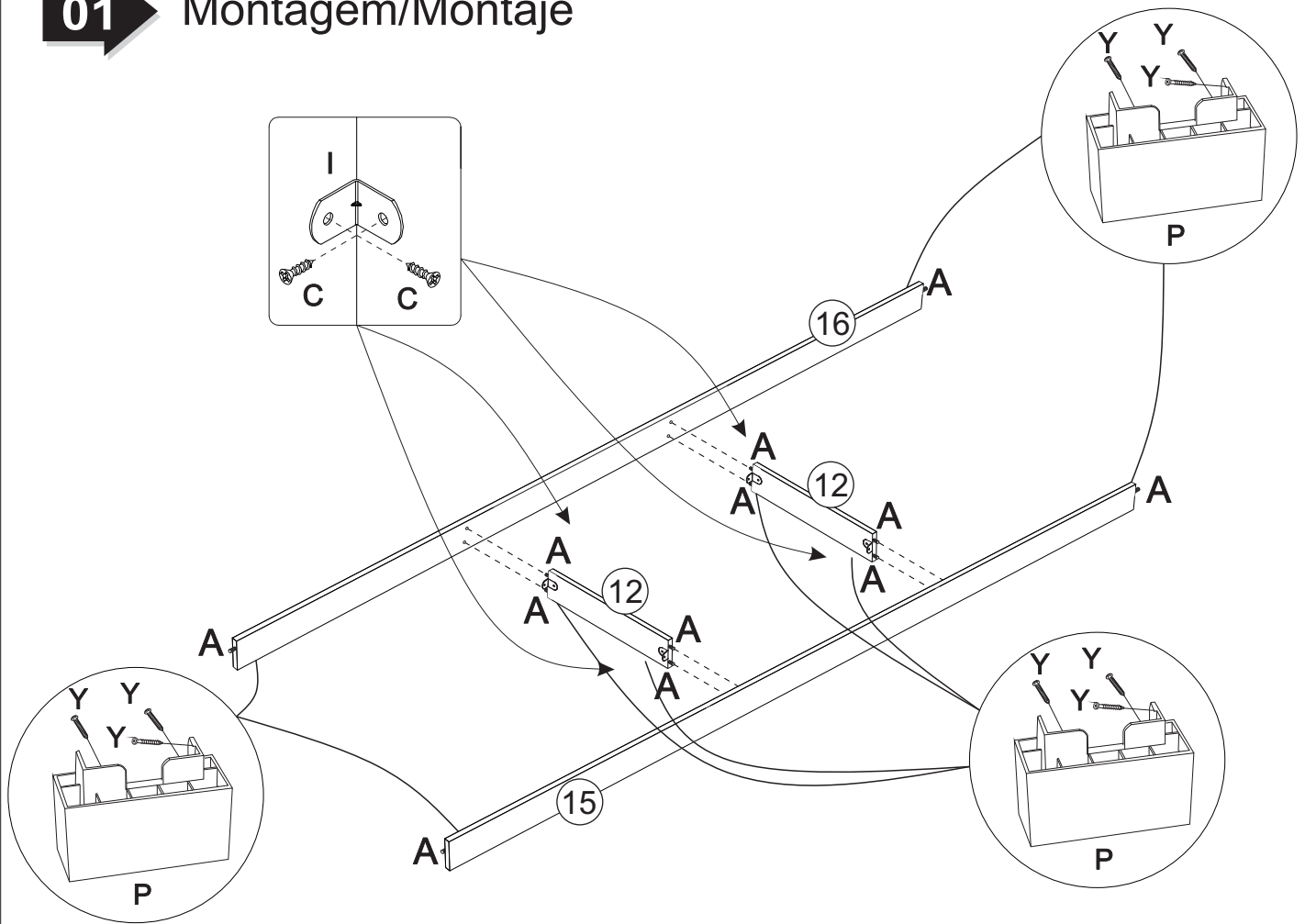


# Pré-Montagem/Preparación Piezas

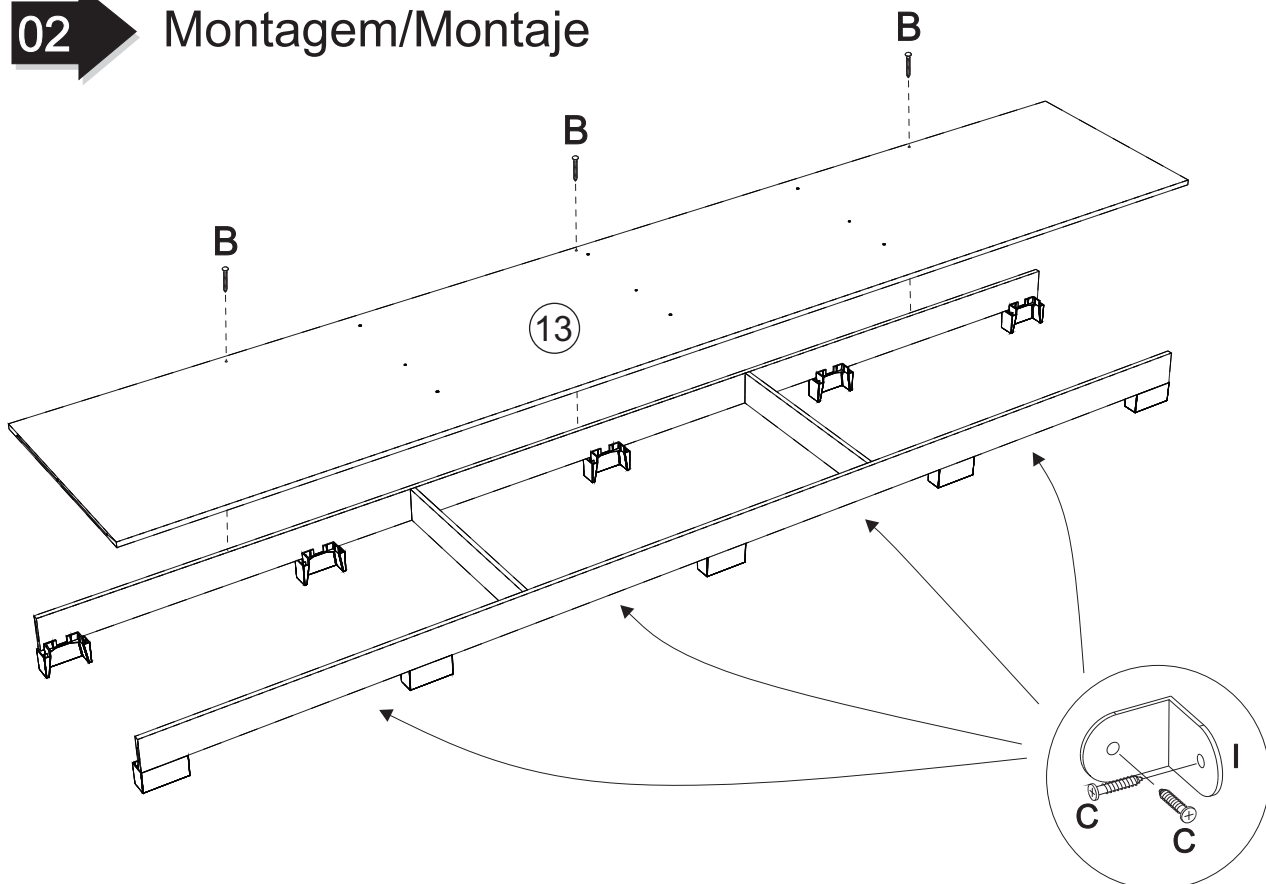
Obs: O trilho superior e inferior devem ser montados a 20mm da borda da base até a ponta do trilho



## 01 Montagem/Montaje

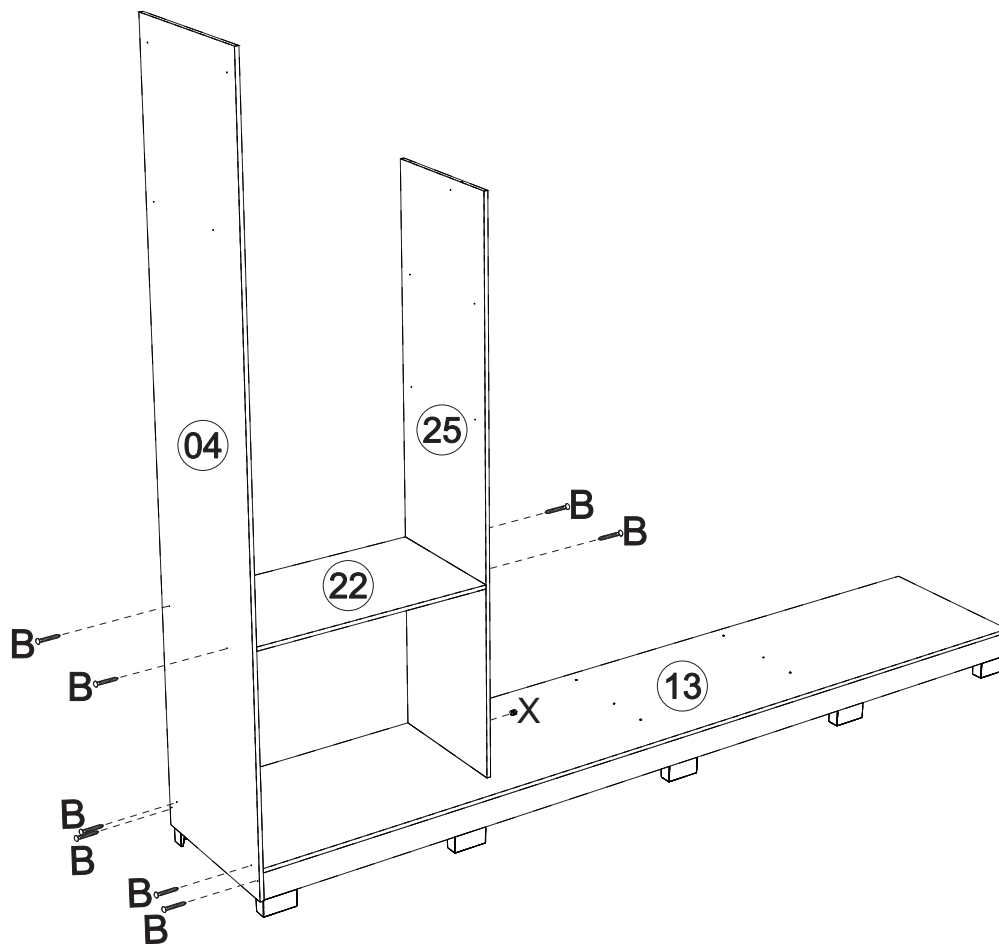


## 02 Montagem/Montaje

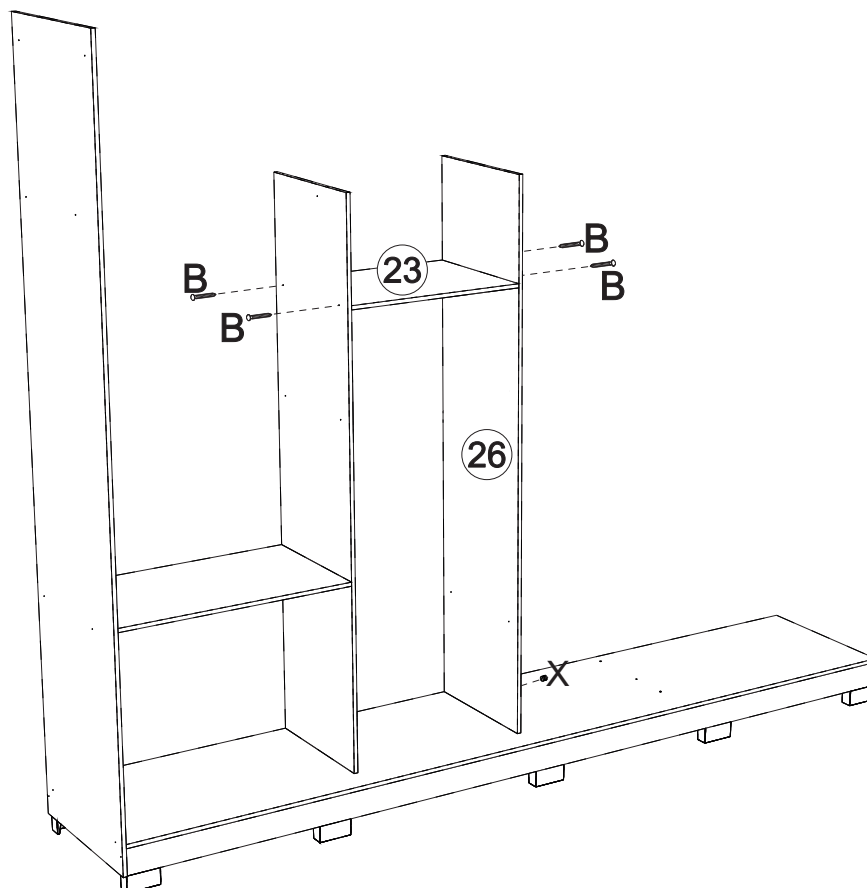


Obs: Serão adicionados 4 cantoneiras no roda pé frontal, com espaçamento de 50cm.

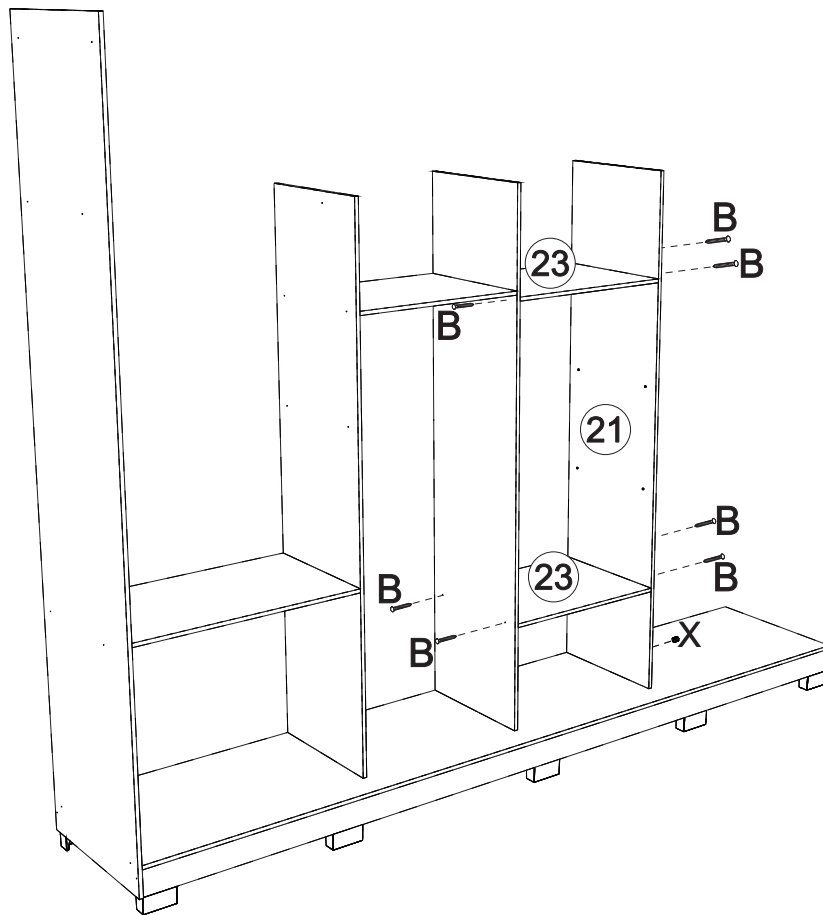
**03** → Montagem/Montaje



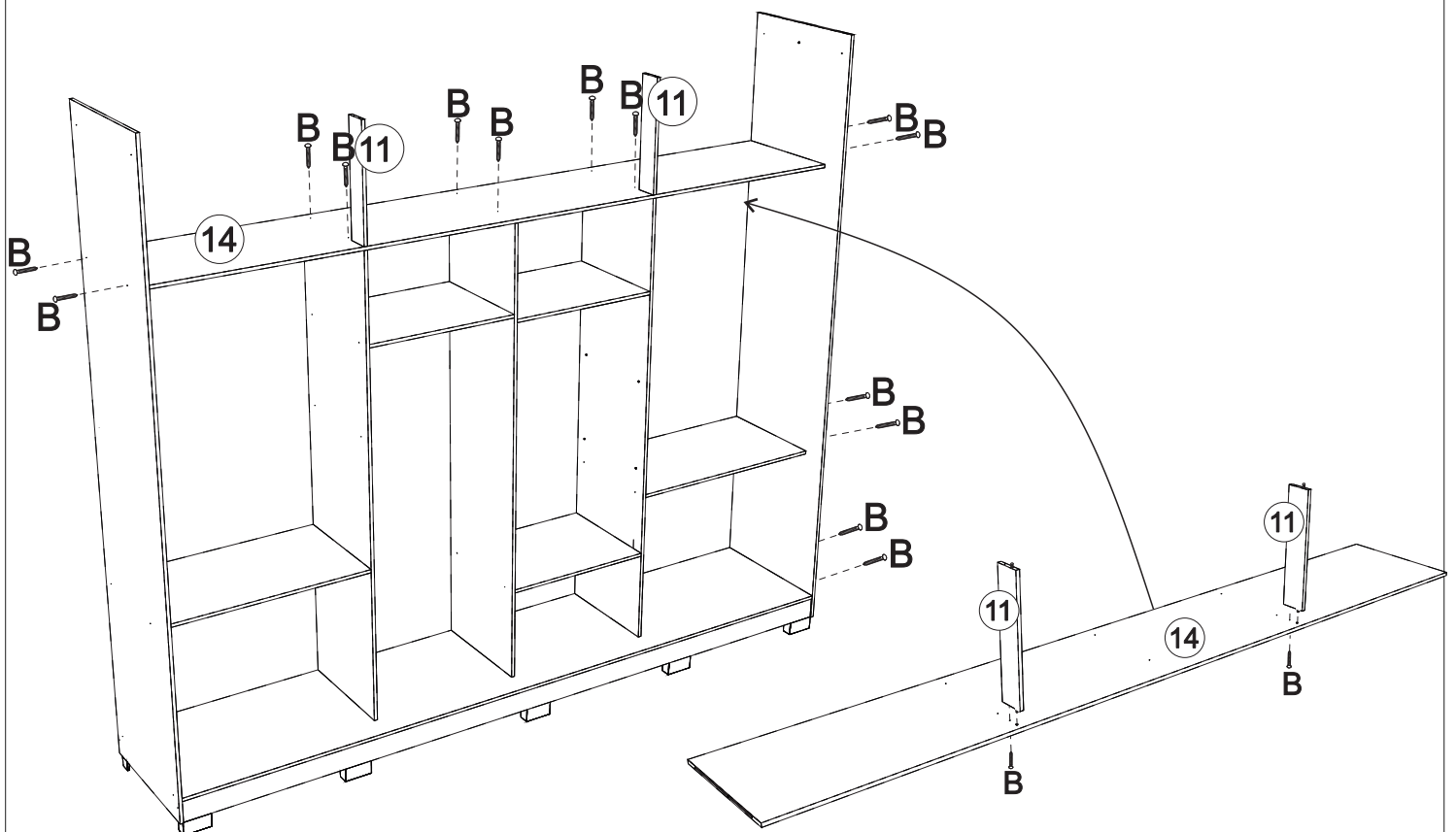
**04** → Montagem/Montaje



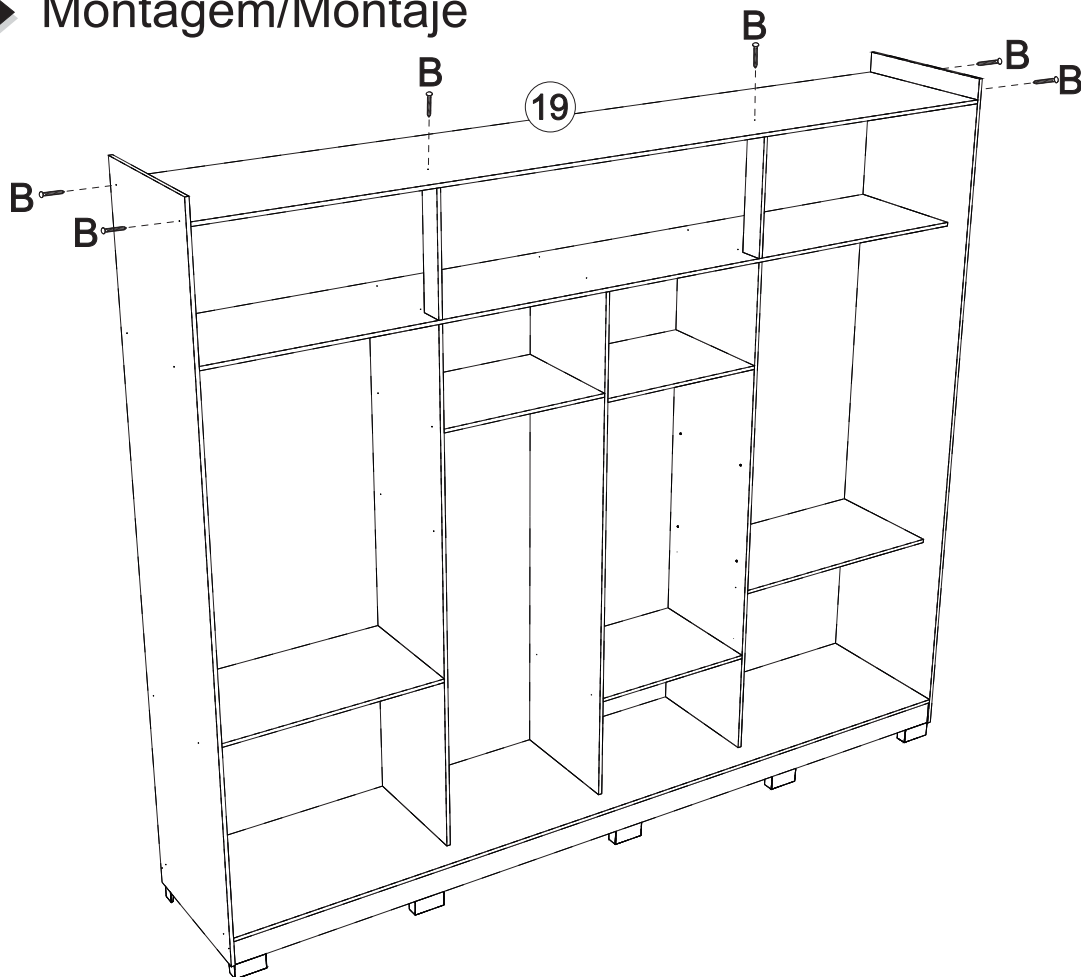
**05** → Montagem/Montaje



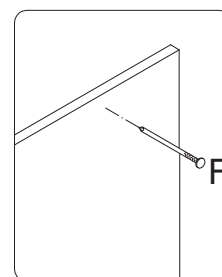
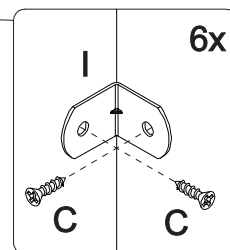
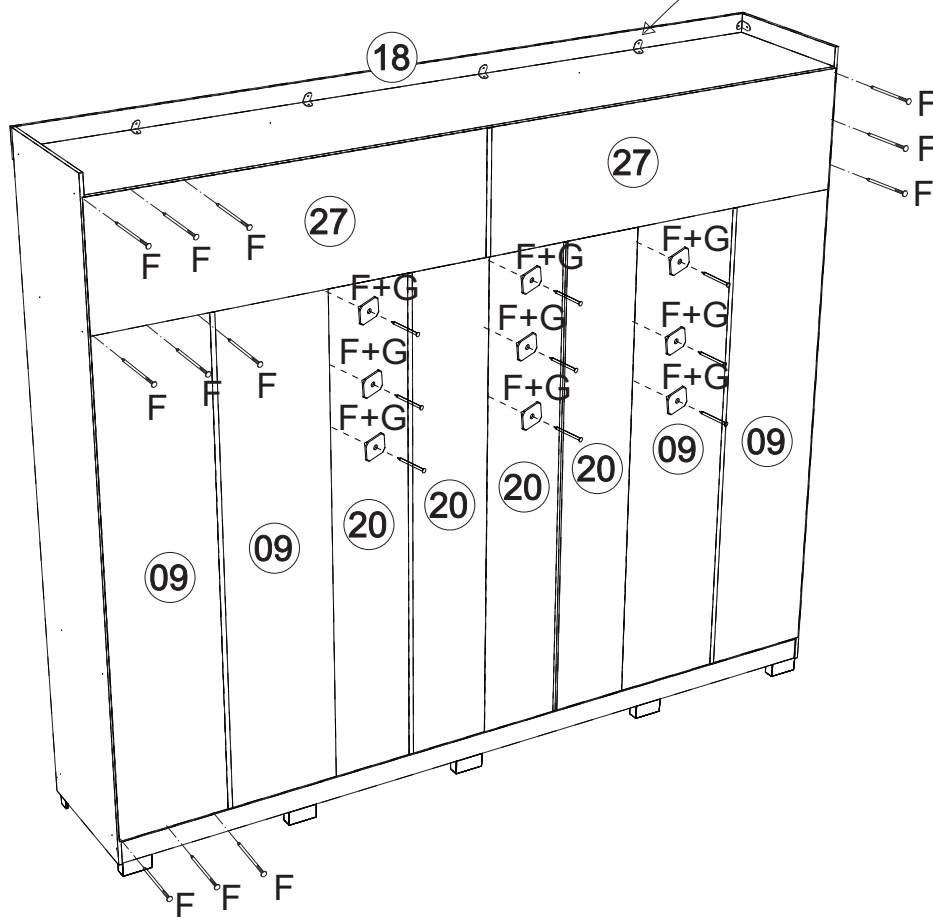
**06** → Montagem/Montaje



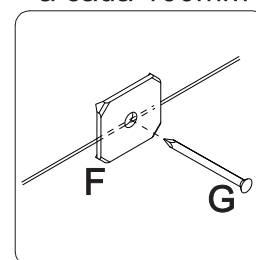
## 07 Montagem/Montaje



## 08 Montagem/Montaje

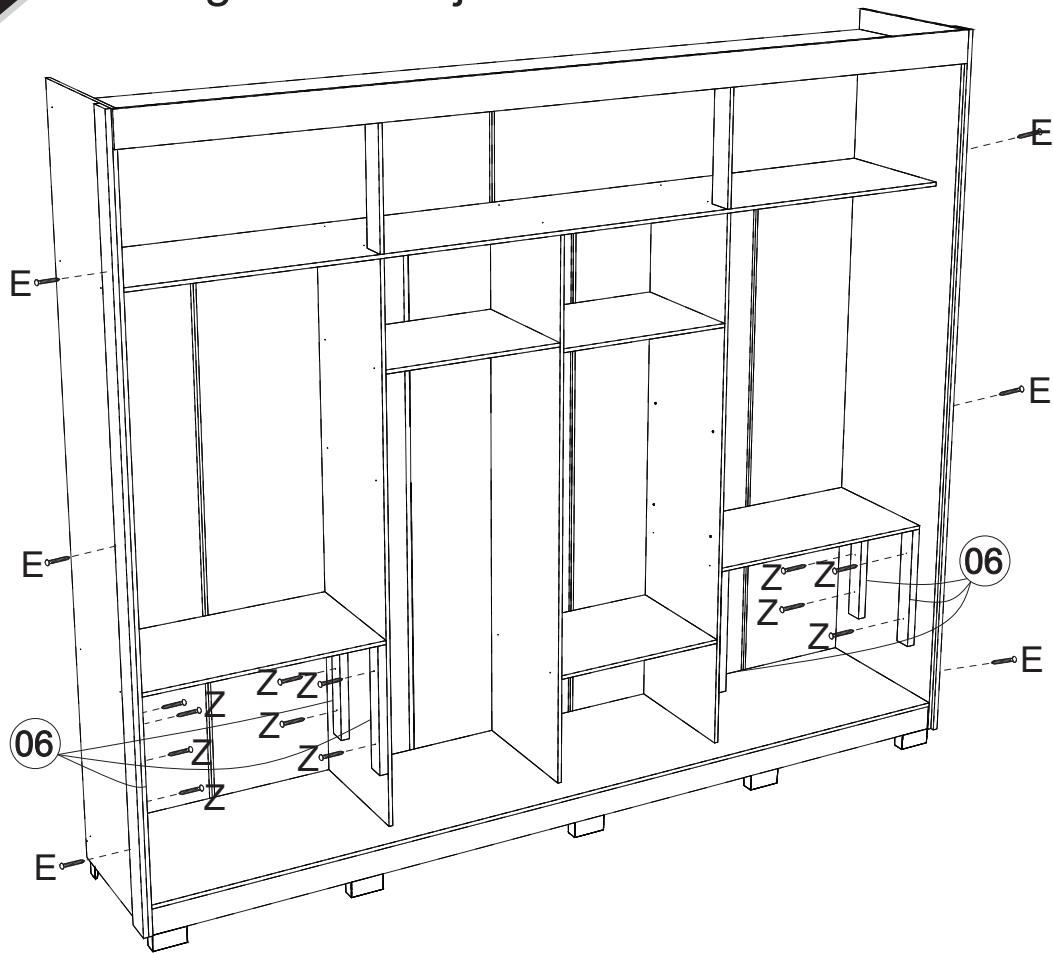


\*Colocar um prego (F) a cada 100mm

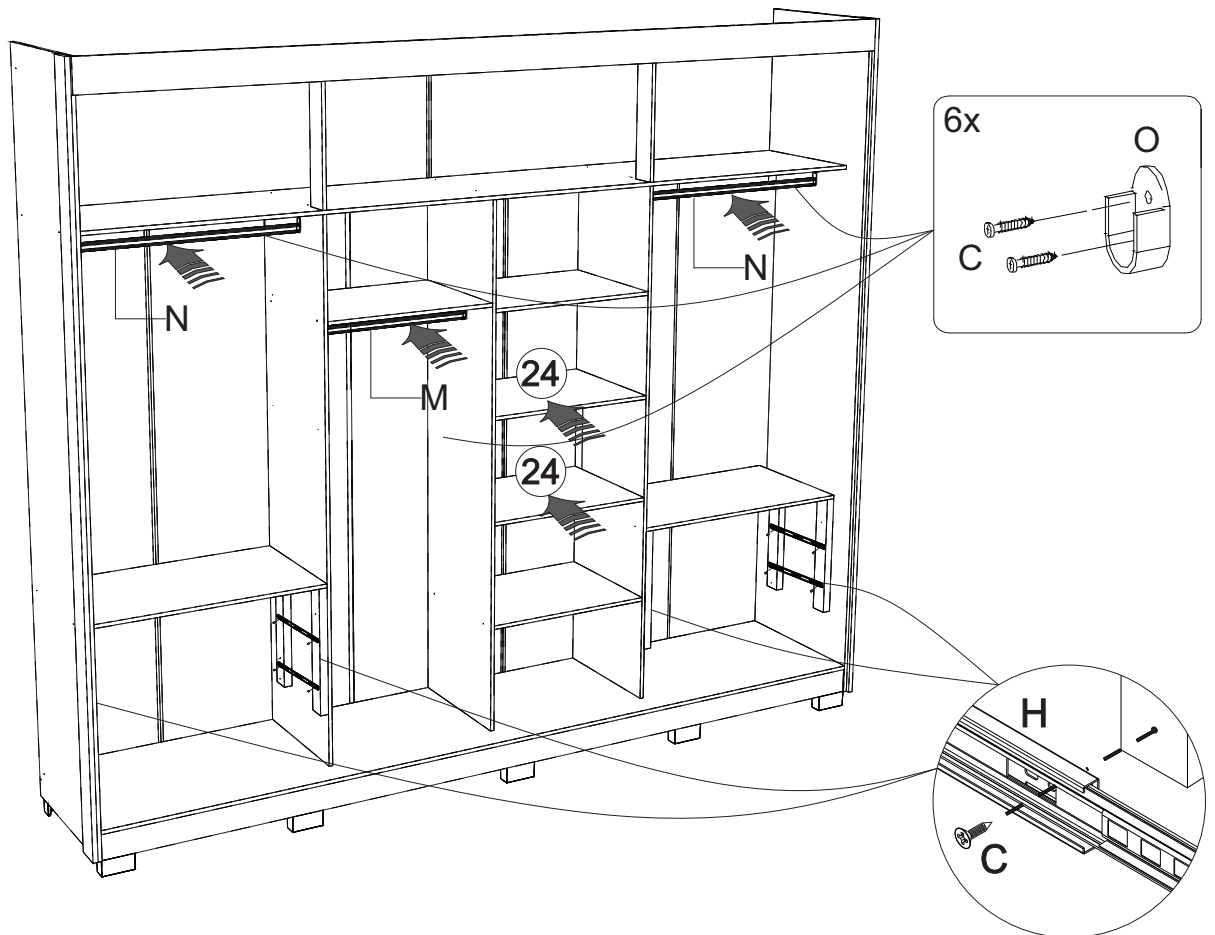


\*Colocar o prego (G) e a junção (F) a cada 100mm

# 08 Montagem/Montaje



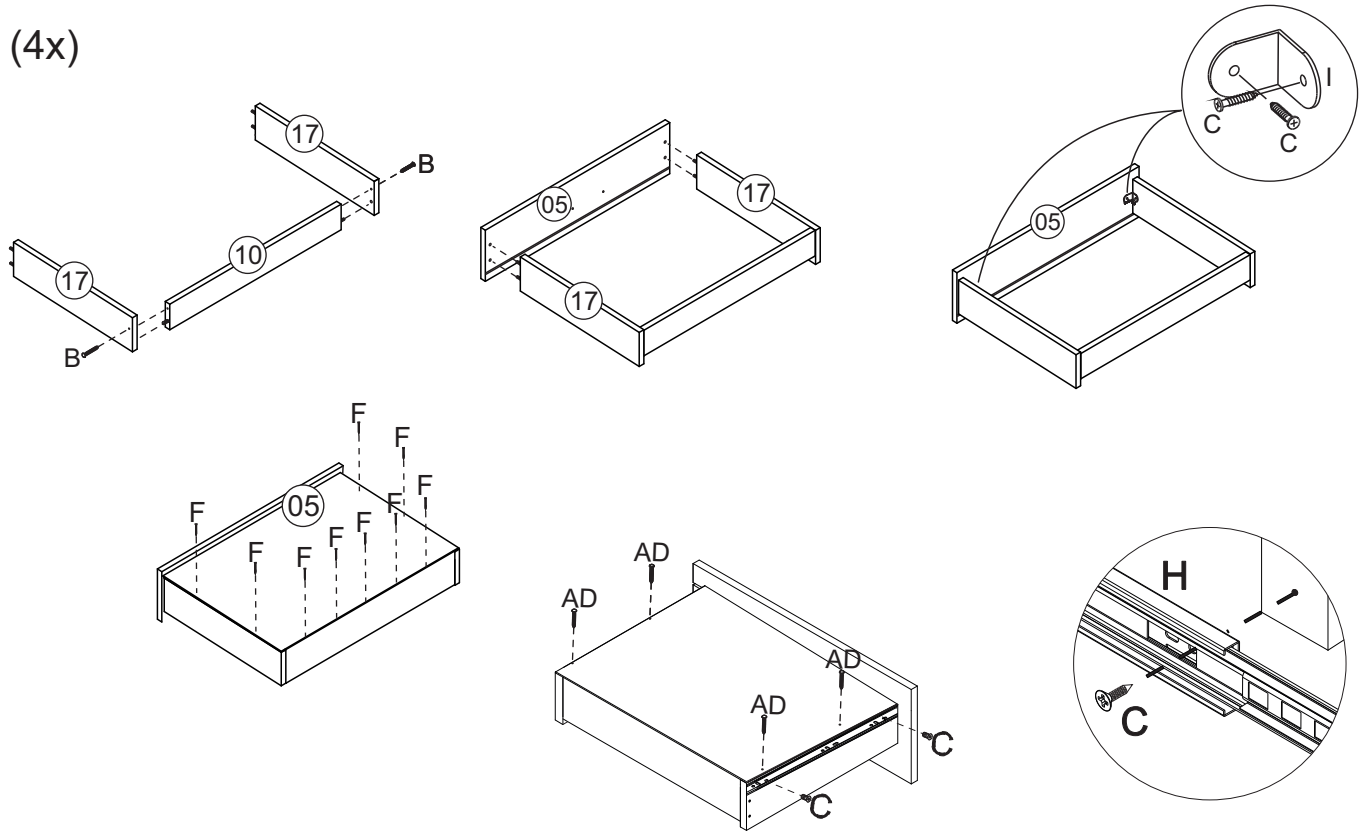
# 09 Montagem/Montaje



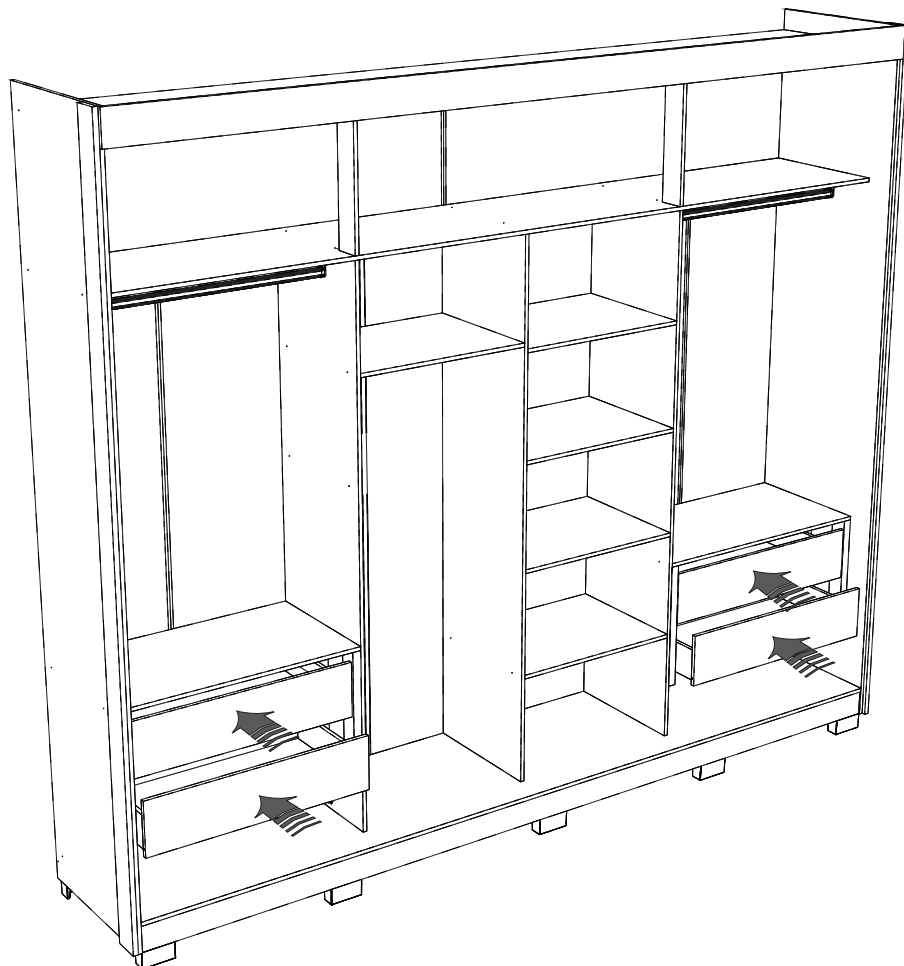


## 10 → Montagem/Montaje

(4x)

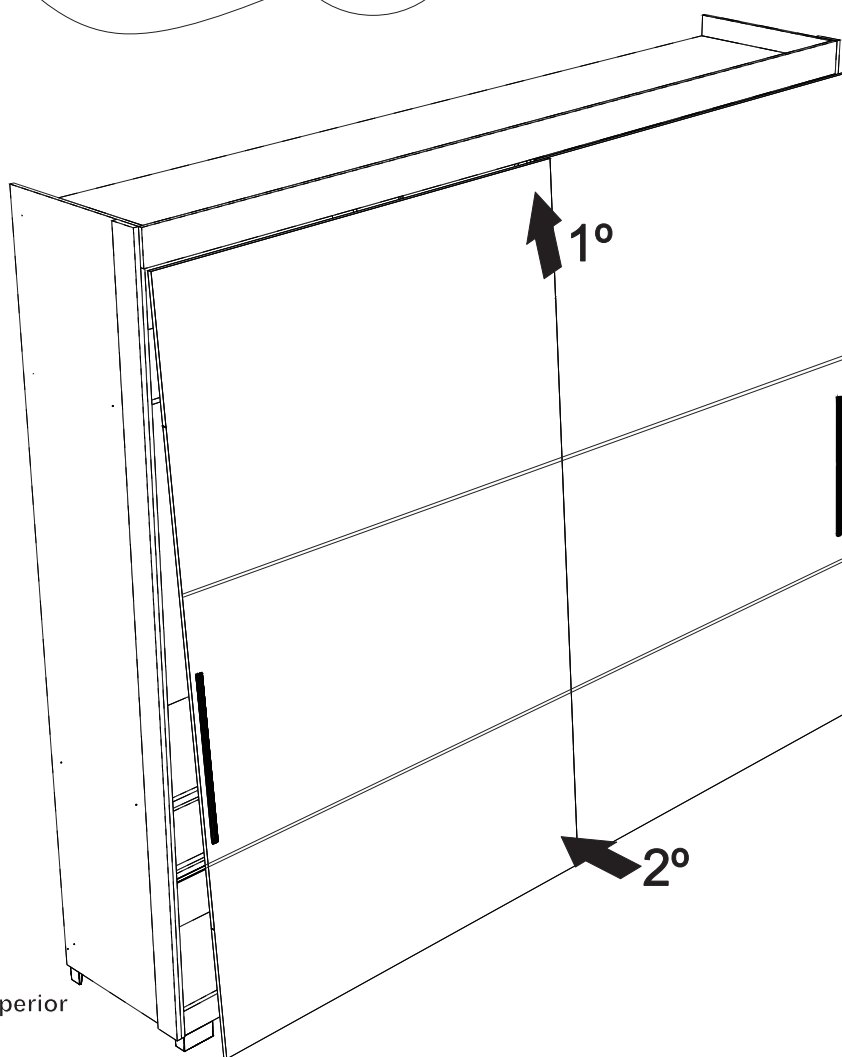
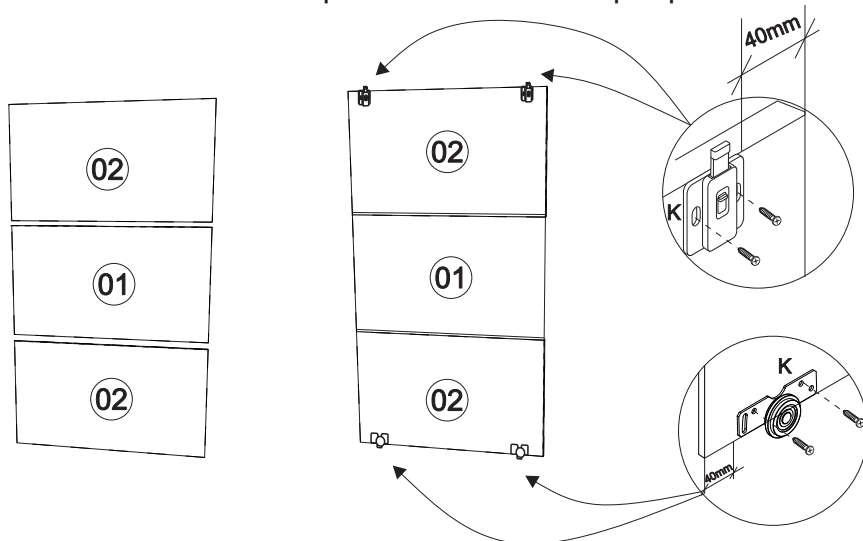


## 11 → Montagem/Montaje



# 12 Montagem/Montaje

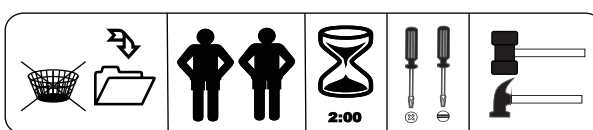
OBS Os montantes das portas serão unidos por perfis



\*Encaixar as portas primeiro no trilho superior e depois no trilho inferior.  
Encajar primero las puertas en el trillo superior y después en el trillo inferior.



Produto para ser aplicado em caso de riscos na superfície



Medidas em mm