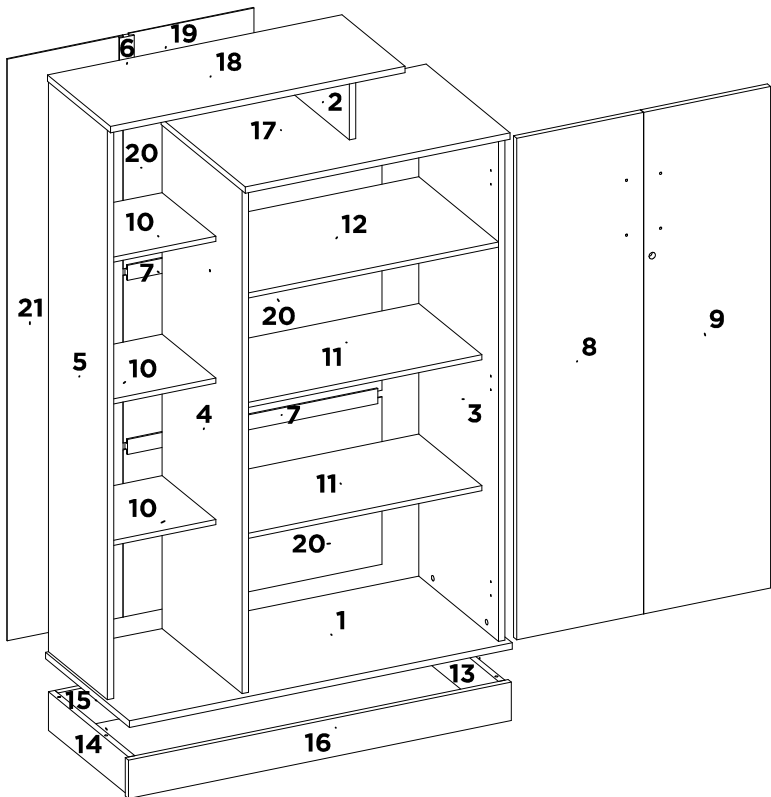


ARMARIO MULTIUSO 2 PORTAS ELITE COM CHAVE MULTIPURPOSE 2 DOORS ELITE WITH KEY ARMARIO MULTIUSO 2 PUERTAS ELITE CON LLAVE



SEQ.	CODIGO	REF_01	REF_02	REF_03	REF_04	REF_05	REF_06	REF_07	DESCRIÇÃO	DESCRIPTION_EN	DESCRIPCION_ES	DIMENSÕES_MM	QTD.
1	03029	03	105	106	134	-	-	-	BASE	BASE	BASE	910 X 400 X 15	1
2	08004	03	105	106	134	-	-	-	DIVISÃO	DIVISION	DIVISION	280 X 140 X 15	1
3	11031	03	105	106	134	-	-	-	LATERAL DIREITA	RIGHT SIDE PANEL	LATERAL DERECHA	1175 X 380 X 15	1
4	11032	03	105	106	134	-	-	-	LATERAL ESQ. PORTA	LEFT SIDE PANEL	LATERAL IZQUIERDA	1175 X 380 X 15	1
5	11037	03	105	106	134	-	-	-	LATERAL ESQUERDA	LEFT SIDE PANEL	LATERAL IZQUIERDA	1330 X 280 X 15	1
6	13048	03	112	113	138	-	-	-	PERFIL H 35MM 140 X 35 X 12 MM	PROFILE H	PERFIL H	140 X 35 X 12	1
7	13049	03	112	113	138	-	-	-	PERFIL H 35MM 595 X 35 X 12 MM	PROFILE H	PERFIL H	595 X 35 X 12	2
8	14022	03	105	108	140	-	-	-	PORTA ESQUERDA	LEFT DOOR	PUERTA IZQUIERDA	1169 X 301 X 15	1
9	14337	03	105	108	140	-	-	-	PORTA DIREITA	RIGHT DOOR	PUERTA DERECHA	1169 X 301 X 15	1
10	15001	03	105	106	134	-	-	-	PRATELEIRA	SHELF	ESTANTERIA	255 X 255 X 12	3
11	15029	03	112	113	138	-	-	-	PRATELEIRA MOVEL	SHELF	ESTANTERIA	595 X 300 X 12	2
12	15031	03	112	113	138	-	-	-	PRATELEIRA FIXA	SHELF	ESTANTERIA	595 X 380 X 12	1
13	16002	03	105	106	134	-	-	-	RODAPE LATERAL DIREITO	RIGHT BOTTOM BOARD	ZÓCALO LATERAL DERECHO	380 X 90 X 15	1
14	16003	03	105	106	134	-	-	-	RODAPE LATERAL ESQUERDO	LEFT BOTTOM BOARD	ZÓCALO LATERAL IZQUIERDO	380 X 90 X 15	1
15	16037	20	20	20	20	-	-	-	RODAPE TRASEIRO	BOTTOM BOARD BACK	ZÓCALO TRASERO	865 X 90 X 15	1
16	16043	03	105	106	134	-	-	-	RODAPE FRONTAL	BOTTOM BOARD FRONT	ZÓCALO FRONTAL	910 X 90 X 15	1
17	19027	03	105	106	134	-	-	-	TAMPO	TOP	TAPA	630 X 400 X 15	1
18	19040	03	105	106	134	-	-	-	TAMPO SUPERIOR	TOP	TAPA	700 X 300 X 15	1
19	20001	03	112	113	138	-	-	-	TRASEIRO	BACK PANEL	TRASERO	297 X 155 X 3	1
20	20018	03	112	113	138	-	-	-	TRASEIRO	BACK PANEL	TRASERO	616 X 390 X 3	3
21	20055	03	112	113	138	-	-	-	TRASEIRO	BACK PANEL	TRASERO	1356 X 275 X 3	1

DEMÓBLE Indústria de Móveis Ltda.
 Rua : Jurutau, 1350 - Pq. Industrial II.
 Cep.: 86703-070
 Arapongas - PR - Brasil
 demoble@demoble.com.br

90 DIAS GARANTIA

- Atenção / Attention:**
1. Ler atentamente as instruções do manual antes de iniciar a montagem do móvel.
 2. A montagem deverá ser feita em superfície limpa e plana, aconselhamos forrar o chão com a embalagem do produto, para não danificar.
 3. Os parafusos devem ser apertados periodicamente.
 4. Evitar batidas e contato com objetos cortantes.
 5. O peso máximo de carga informado refere-se a objetos distribuídos de maneira uniforme sobre toda área de contato da peça.

Limpeza e Conservação
 Efetuar a limpeza somente com pano macio limpo e seco.
 Não Utilizar produtos abrasivos ou químicos.

Garantia
 1. O fabricante responsabiliza-se apenas pelas peças do produto.
 2. A montagem incorreta acarretará na perda da garantia e das assistências, desta forma o produto deverá ser montado por profissional qualificado.
 3. Não estão cobertos pela garantia problemas que tenham origem na utilização inadequada do produto ou na exposição do mesmo a intempéries como: infiltrações, infestação de pragas em geral, aparecimento de mofo e outros, decorrentes do ambiente de instalação.

Assistência Técnica: Em caso de peças em assistência técnica é necessário que as mesmas sejam solicitadas junto a loja ou site no qual a compra do produto foi realizada.

- Warnings**
1. Read the manual instructions carefully before starting to assemble the furniture.
 2. The assembly must be done in clean and flat surface, we advise to put the product packaging on the floor, not to damage it during the assembling.
 3. The screws must be tightened periodically.
 4. Avoid hitting and contacting sharp objects.
 5. The payload informed refers to the objects distributed all over the piece contact area.
- Cleaning and conservation**
 Clean the product just with a soft, cleaned and dry cloth.
 Do not use abrasive or chemicals products.

Warranty
 1. The manufacturer is only responsible for product parts.
 2. Incorrect assembling will make you lost the guarantee and assistance, in this way the product must be assembled by qualified professional.
 3. It is Not covered by the warranty problems caused by an inappropriate use of the product or product exposure even in bad weather, such as: infiltrations, pest infestation in general, appearance of mold and others, caused by the installation environment.

Technical Assistance: Damaged pieces! Ask on the stores you bought it.

- Advertencias**
1. Lee atentamente las instrucciones del manual antes de empezar a armar los muebles.
 2. El montaje debe hacerse en superficie limpia y plana, utilice el empaque del Producto para cubrir el piso.
 3. Los tornillos deben ser apretados periódicamente
 4. Evite golpear y chocar objetos punzantes
 5. El peso máximo de carga tiene relación a los objetos distribuidos sobre toda el área de contacto de la pieza.

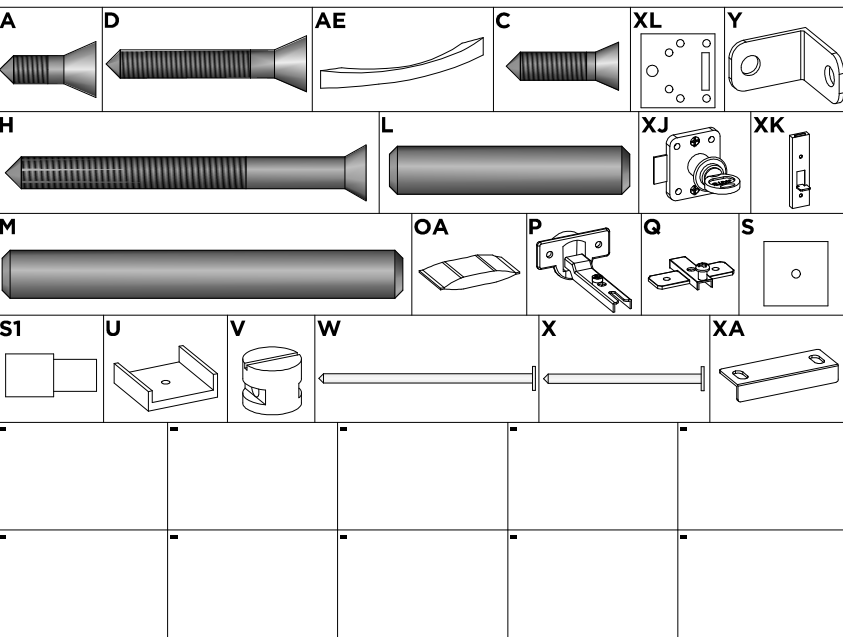
Limpeza y conservación
 Limpiar solo con trapos suaves, limpio y seco
 No utilice productos abrasivos o productos químicos

Garantía
 1. El fabricante solo es responsable a las partes del producto.
 2. Armar incorrectamente supone la pérdida de garantía y repuestos, de esta manera el producto debe ser ensamblado por profesional calificado.
 3. No es garantizado problemas derivados del uso inapropiado del producto, o exposición del producto al mal tiempo, como: infiltraciones, infestación de plagas en general, aparición de moho y otros.

Asistencia técnica: en caso de piezas rotas es necesario que sea solicitadas las mismas a la tienda o sitio web donde se compró el producto.

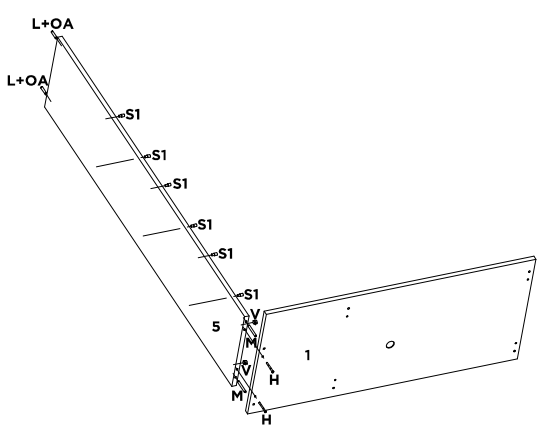
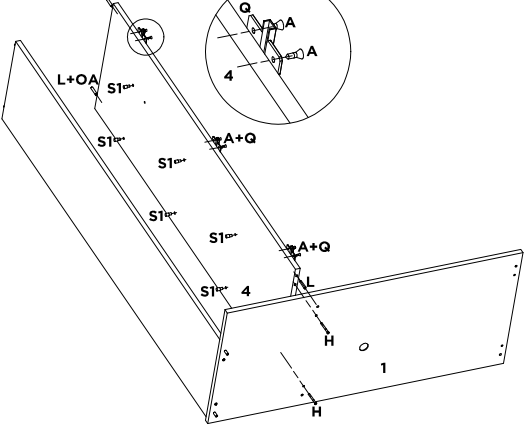
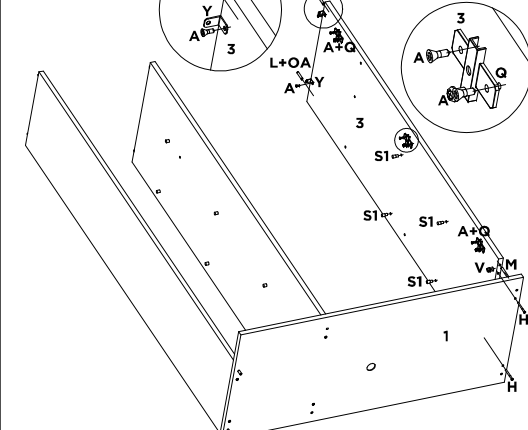
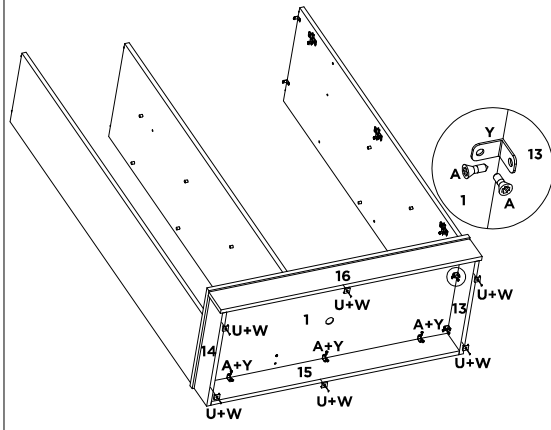
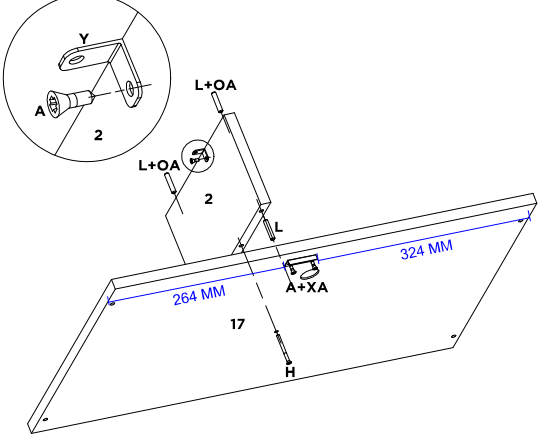
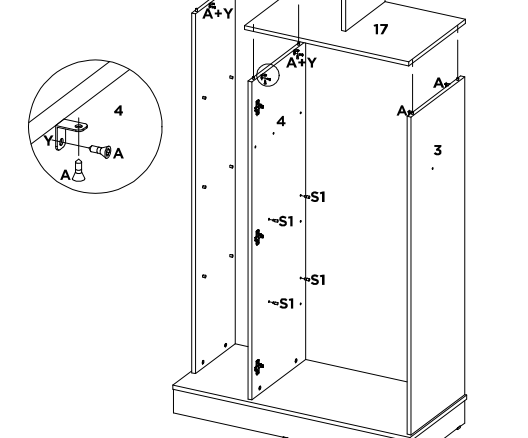
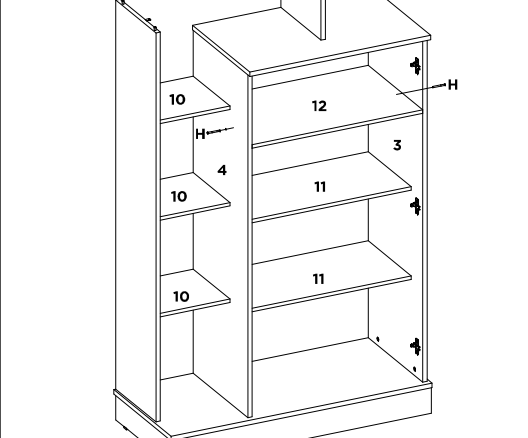
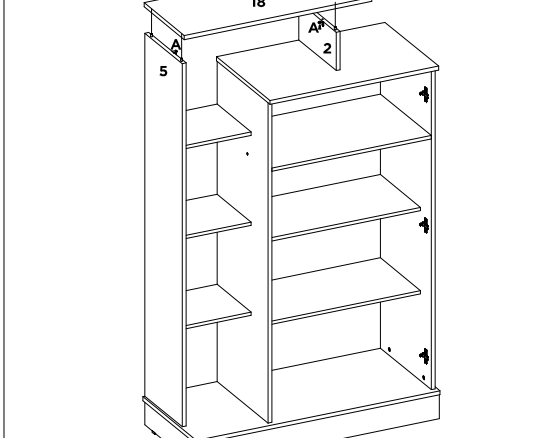
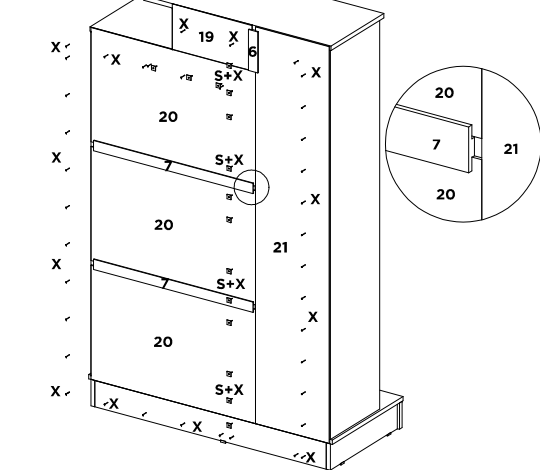
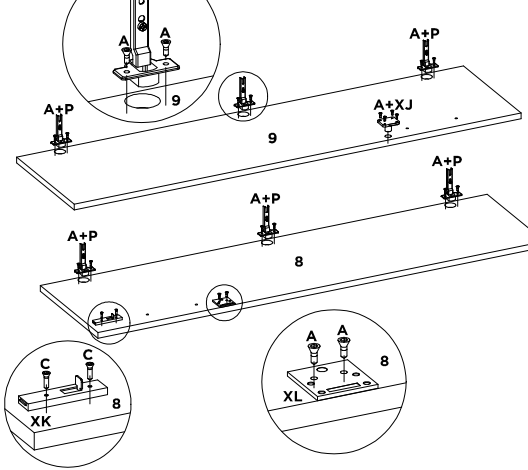
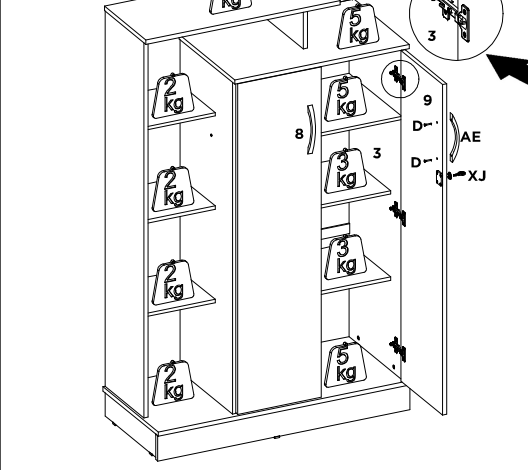
COMPLETE MANUAL
MANUAL COMPLETO

Acessórios / Accessories / Accesorios



LISTA DE ACESSÓRIOS / LIST OF ACCESSORIES / LISTA DE ACCESORIOS

SEQ.	CODIGO	DESCRIÇÃO	DESCRIPTION_EN	DESCRIPCION_ES	QTD.
-	01022	KIT DE ACESSÓRIOS	KIT OF ACCESSORIES	KIT DE ACCESORIOS	1
A	9905002	PARAFUSO 3.5 X 12 MM CHATA PHILIPS	PHILIPS FLAT HEAD SCREW	TORNILLO CHATA PHILIPS	63
AE	9904021	PUXADOR ALPHA F 128 MM PRATA	HANDLE	TIRADOR	2
C	9905046	PARAFUSO 3.5 X 14 MM CHATA PHILIPS	PHILIPS FLAT HEAD SCREW	TORNILLO CHATA PHILIPS	2
D	9905018	PARAFUSO 3.5 X 25 MM CHATA PHILIPS	PHILIPS FLAT HEAD SCREW	TORNILLO CHATA PHILIPS	4
H	9905045	PARAFUSO 4 X 45 MM CHATA PHILIPS	PHILIPS FLAT HEAD SCREW	TORNILLO CHATA PHILIPS	9
L	9920011	CAVILHAS 6 X 30 MM	WOODEN PEG	CLAVIJA DE MADERA	16
M	9920012	CAVILHAS 6 X 50 MM	WOODEN PEG	CLAVIJA DE MADERA	4
OA	9912006	SACHET DE COLA 10 GRAMAS	GLUE	COLA	1
P	9920020	DOBRADICA ALTA 26 MM ESTAMPADA	HINGE	BISAGRA	6
Q	9920005	CALCO DOBRADICA 5 MM	CHOCK	CALCE	6
S	9920026	FIXADOR DE FUNDO 10 X 10 MM	BOOTOM FASTENER	FIJADOR DE FONDO	15
S1	9920040	SUPORTE PRATELEIRA 6 X 8	SHELF SUPPORT	SOPORTE DE ESTANTERIA	24
U	9924002	MINI SAPATA 15 MM	MINI SHOE	MINI ZAPATA	6
V	9920030	PORCA CILINDRICA 9 X 12 MM	CYLINDRICAL NUT	TUERCA CILINDRICA	8
W	9906001	PREGO 12X12 MM	NAIL	CLAVO	6
X	9906002	PREGO 9X9 MM	NAIL	CLAVO	60
XA	9920003	BATENTE TRINCO ZINCADO BRANCO	JAMB FOR LATCH	BISAGA PARA PICAPORTE	1
XJ	9920086	FECHADURA ECONOMICA COM CHAVE	LOCK KIT	KIT BLOQUEO	1
XK	9920043	TRINCO 70 X 0,5 MM ZINCADO BRANCO	TRINCO LATCH	PESTILHO	1
XL	9904027	PUXADOR BATENTE PLASTICO PORTA DE VIDRO	PLASTIC HANDLE	TIRADOR PLASTICO	1
Y	9920006	CANTONEIRA METALICA 16 MM	METAL ANGLE BRACKET	ESQUINERAS METALICAS	16

01**02****03****04****05****06****07****08****09****10****11****12**