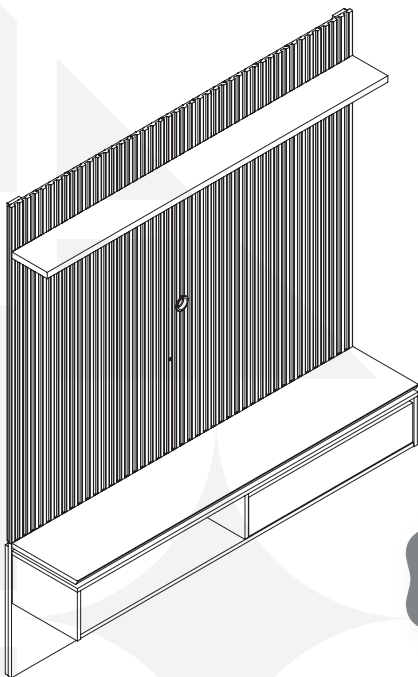


# madeiramadeira **CABECASA**



## PAINEL HOME SAMAMBAIA



Conheça nossos  
produtos CabeCasa



Preserve a Segurança da sua Família!  
Fixação Obrigatória do produto na parede

# CabeCasa

Casa e Decoração por MadeiraMadeira

Caber é fazer dar certo.

E para caber na sua vida, criamos a CabeCasa.

Ao invés da gente dizer o que cabe

Fomos perguntar para quem sabe: você, cliente Madeira.

Agora cabe no bolso, cabe na vida

Cabe o que você quiser que caiba.

Cabe em casa.

CabeCasa é a primeira marca  
original MadeiraMadeira,  
conheça nossa loja:



+ de **10 anos**  
de mercado




+ de **8 mil**  
entregas por dia



+ de **5 milhões**  
de clientes

# Como trocar seu produto

Para caber na sua vida, tem que caber mais transparência. Se o seu produto CabeCasa chegou com algum defeito, **você tem 7 dias para solicitar a troca**, saiba como agora mesmo.

- 1** Tenha em mãos: as fotos das peças com defeito; nome; código (como está aqui no manual) e quantidade de peças com defeito
- 2** Acesse o chat em nosso site, clicando no ícone 
- 3** Selecione o seu pedido, e depois a opção "Quero trocar um produto".
- 4** Pronto, agora é só preencher as informações e enviar. Vamos entrar em contato por e-mail e te dar todas as instruções.

CABE NO BOLSO • CABE NA VIDA • CABE EM CASA

# Garantia Cabecasa

A MadeiraMadeira garante que o produto está isento de defeitos de material e fabricação durante período de tempo a contar partir do recebimento do produto com a assinatura de recebimento do mesmo:

- 90 dias (garantia legal) - Abrange o acabamento de peças, defeitos de costura, revestimentos, partes e peças sujeitas a desgaste natural. Neste tipo de garantia o cliente deve acionar o canal de vendas no qual fez a compra.
- Produtos com 2 anos (garantia estrutural) - Estão inclusos aqui, defeitos estruturais que possam comprometer o correto funcionamento do produto.
- Produtos com 5 anos (garantia estrutural) - Estão inclusos aqui, defeitos estruturais que possam comprometer o correto funcionamento do produto.

O presente termo e as garantias aplicam-se apenas ao território nacional.

## Solicitação da Garantia

Aconselhamos que a caixa deva ser aberta no momento do recebimento do produto e que a qualidade do mesmo seja verificada, desta forma podemos solucionar eventuais problemas o mais rápido possível. Ocorrendo algum problema dentro do prazo de 90 dias, o consumidor deve entrar em contato com o canal de vendas seguindo as orientações do mesmo.

Em casos de garantia superior a 90 dias, o consumidor deve entrar em contato com a central de atendimento ao cliente através da área [www.madeiramadeira.com.br/central-de-ajuda](http://www.madeiramadeira.com.br/central-de-ajuda) ou [www.madeiramadeira.com.br/garantia-cabecasa](http://www.madeiramadeira.com.br/garantia-cabecasa), que lhe trará as orientações necessárias.

A MadeiraMadeira caberá a responsabilidade de realizar uma análise prévia do produto através de fotos e vídeos, em caso de parecer positivo (comprovado defeito) a empresa arcará com custo de transporte envio de peças e produtos. É reservado o direito da empresa de reter o produto ou a(s) peça(s) danificada(s). Com a comprovação de defeito no produto, a MadeiraMadeira poderá optar pela substituição total ou parcial de peças. Esta se reserva no direito de realizar os serviços de reposição de partes de peças e componentes que constatem satisfatoriamente a existência de defeito de material ou de manufatura. Se, no momento em que ocorrer a assistência o mesmo produto ou seus materiais não estiverem disponíveis, a empresa poderá substituí-los por de igual qualidade e valor equivalentes a nova linha de produção.

## Perda de Garantia

Fica determinado que a garantia perderá efeito nos casos:

- Desgaste em parte e/ ou peças e acabamento decorrentes de uso intenso ou exposição a condições extremas, incluindo, mas não se limitando a exposição ao frio e calor intensos, luz direta do sol, chuva, umidade excessiva, maresia, entre outros;
- Danos causados durante o transporte, quando estes não tiverem sido executados pela MadeiraMadeira e, principalmente, não há cobertura de danos decorrentes de transportes e mudanças de endereço do cliente;
- Danos decorrente da má utilização do produto, esforços indevidos ou qualquer uso diverso daquele orientado pela MadeiraMadeira, bem como no caso de montagem em desacordo com o manual de instruções ou no caso de o cliente ou prestador de serviços por este contratado, vir a realizar alterações na estrutura ou acabamento do produto diferente da forma como o produto foi entregue;
- Não há cobertura por danos causados por descuido, limpeza e/ou manutenção em desacordo com as instruções repassadas pela MadeiraMadeira ou no caso de danos causados por prestadores de serviços de limpeza ou conserto contratados pelo cliente;
- Não se aplica a danos causados por materiais corrosivos como ácidos, solventes, tintas e fluidos corporais;
- Danos causados por acidentes, quedas, sinistros, ataques de pragas ou agentes da natureza. Ou ainda danos decorrentes de corrosão devido a falta de limpeza, manutenção com produtos inadequados ou conservação em lugares diversos daqueles indicados pela MadeiraMadeira (excetuados os produtos destinados ao uso nestas condições);
- Esta garantia não cobre afrouxamento de tecido ocorrido com o uso e pelo desgaste natural do tecido bem como pela deformação do enchimento ou espuma e pelo desalinhamento de costuras eventualmente advindas com o tempo de uso;
- Produtos enviados a título de amostra não são cobertos por garantia.
- Produtos sem Nota Fiscal não possuem garantia.

CABE NO BOLSO • CABE NA VIDA • CABE EM CASA

# Prepare-se para a montagem

IMPORTANTE - LEIA CUIDADOSAMENTE - RETENHA PARA REFERÊNCIA FUTURA

- Confira as peças, componentes e se já tem em mãos as ferramentas necessárias.
- Para proteger seu móvel, coloque as peças sobre um tapete.
- Para realizar a montagem é necessário 2 pessoas. Convide sua família ou amigos pra montar com você.
- Este produto tem grau de dificuldade: AVANÇADO. Exige experiência para realizar a montagem, pode ser desafiador. Que tal chamar um profissional de montagem?



Se ficar alguma dúvida, é só falar com a gente pelo chat do site.




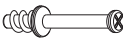


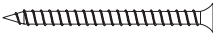

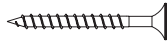

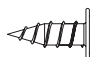


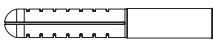

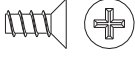
Para realizar a montagem você vai precisar dessas ferramentas:



Faça utilização da régua abaixo para medir as ferragens.



# LISTA DE FERRAGENS

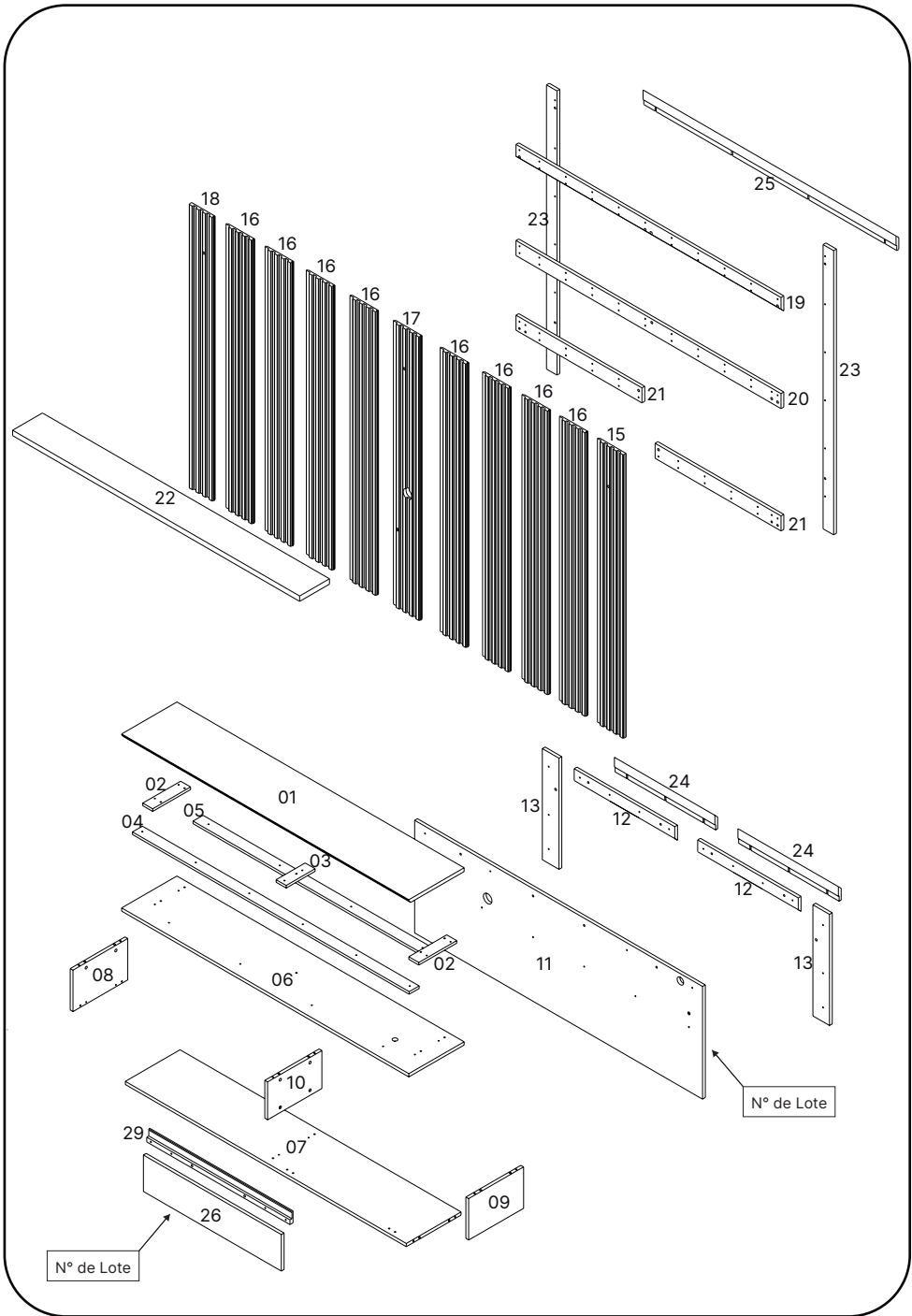
REF.	DESCRIÇÃO	ILUSTRAÇÃO	QTD
A	Cavilha 8X55mm Pinus		6
B	Cavilha 8X20mm Pinus		13
C	Cavilha 6X30mm		17
D	Pino Girofix c/ Rosca Soberba Cone 7mm-Aço		10
E	Castanha do Mini-girofix 12X9mm		10
F	Arruela 3/16 15mm Zincado Furo Ø5mm		13
G	Parafuso 6,0X75 Cabeça Chata PHS Bicromatizado		16
H	Parafuso 4,5X50 Cabeça Chata PHS Bicromatizado		14
I	Parafuso 3,5X40 Cabeça Chata PHS Bicromatizado		21
J	Parafuso 4,5X25 Cabeça Chata PHS Bicromatizado - Dispositivo Trapézio		102
K	Parafuso 3,5X12 Cabeça Flangeada PHS Bicromatizado		15
L	Parafuso 3,5X14 Cabeça Flangeada PHS Preto		2
M	Suporte Fim de Curso 10X15 mm		2
N	Bucha 8mm (Parede)		13
O	Pino União M4 12mm Chata PHS Zincado (Dobradiça)		4
P	Parafuso M4 12MM Chata PHS Bicromatizado		4

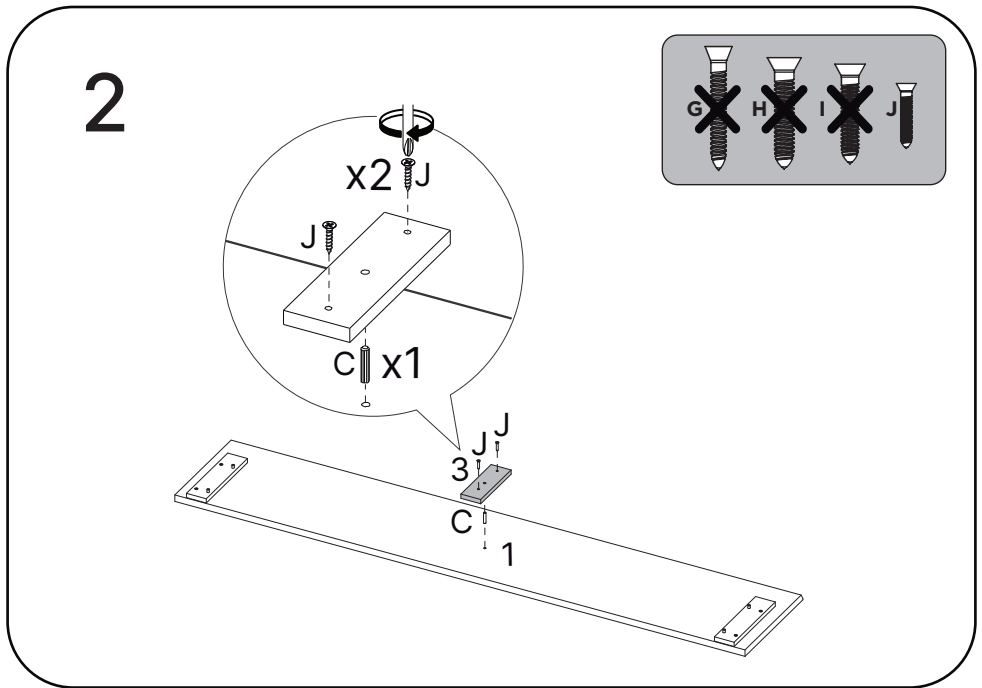
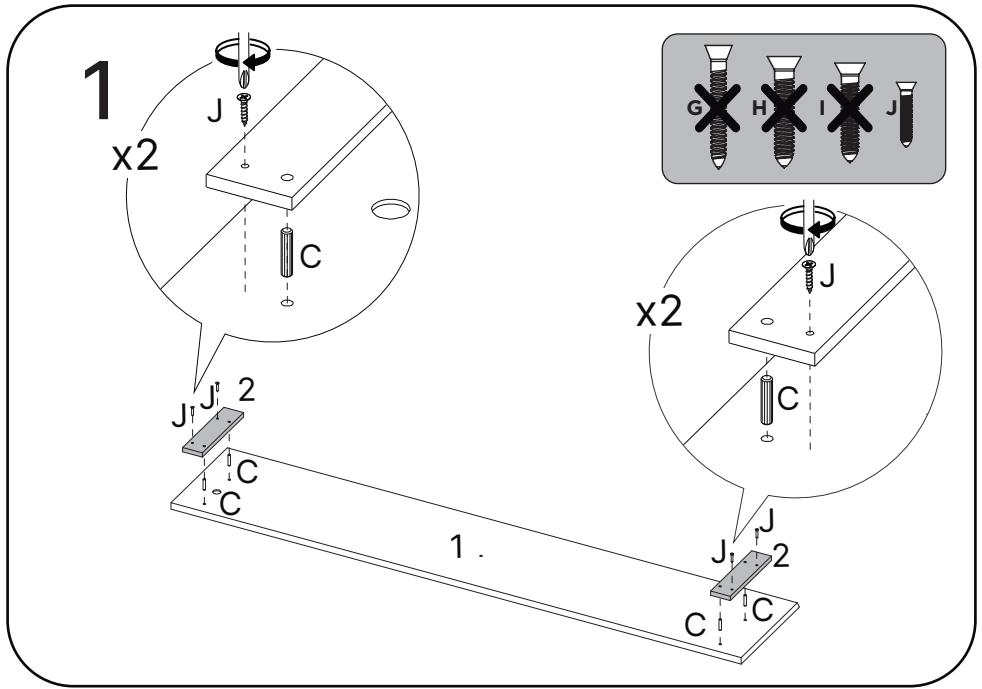
# LISTA DE FERRAGENS

REF	DESCRIÇÃO	ILUSTRAÇÃO	QTD
Q	Tampa Adesiva 18mm		17
R	Guia Cabo / Passa Fio 46mm +/-0,2mm		2
S	Dobradiça Caneca 35mm Super Curva + Calço		2
T	Pistão à Gás Invertido 60N		1
U	Fita Dupla Face VHB 4312 25X19mm		4
V	Distanciador de Painel 70 X 32 X 15mm		3
W	Cola para Montagem - 12GRS		1
X	Porca Cilíndrica 12x9mm		2
Y	 Kit Led (compra opcional)		1
Z	Giz de Correção 15x8mm		2

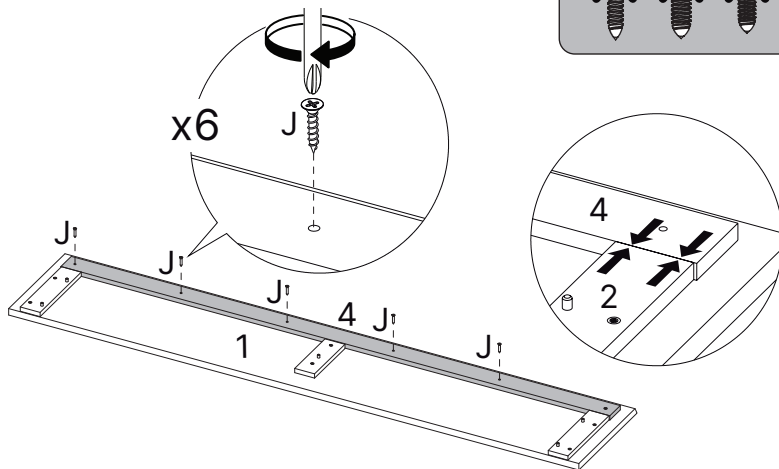
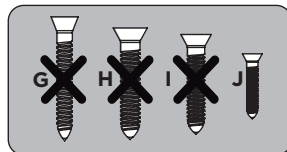
# LISTA DE PEÇAS

Nº PEÇA	CÓD. FORNECEDOR	DESCRIÇÃO	QTD	DIMENSÕES (mm)			PESO UNT (KG)
				COMP.	LARG.	ESP.	
1	510270001	TAMPO SUPERIOR	1	1547	298	18	1.82
2	510270002	ENGROSSO LATERAL	2	204	54	12	1.82
3	510270003	ENGROSSO CENTRAL	2	156	54	12	1.82
4	510270004	ENGROSSO FRONTAL	1	1491	54	12	1.82
5	510270005	ENGROSSO TRASEIRO	1	1265	54	12	1.82
6	510270006	TAMPO INFERIOR	1	1547	298	15	1.82
7	510270007	BASE	1	1513	295	15	1.82
8	510270008	LATERAL ESQUERDA	1	296	193	15	1.82
9	510270009	LATERAL DIREITA	1	296	193	15	1.82
10	510270010	DIVISAO	2	293	177	15	1.82
11	510270011	PAINEL NICH0	1	1551	526	15	1.82
12	510270012	TRAVESSA FIXAÇÃO NICH0	2	541	70	15	1.82
13	510270013	TRAVESSA LATERAL NICH0	2	518	90	15	1.82
15	510270015	MOLDURA LATERAL DIREITA	1	1322	147	15	1.82
16	510270016	MOLDURA CENTRAL	8	1322	147	15	1.82
17	510270017	MOLDURA CENTRAL PASSA FIO	1	1322	147	15	1.82
18	510270018	MOLDURA LATERAL ESQUERDA	1	1322	126	15	1.82
19	510270019	TRAVESSA FIXAÇÃO PAINEL	1	1427	70	15	1.82
20	510270020	TRAVESSA CENTRAL PAINEL	1	1427	70	15	1.82
21	510270021	TRAVESSA INFERIOR PAINEL	2	678	70	15	1.82
22	510270022	PRATELEIRA SUPERIOR	1	1547	161	25	1.82
23	510270023	TRAVESSA LATERAL PAINEL	2	1325	57	15	1.82
24	510270024	TRAVESSA FIXAÇÃO PAREDE NICH0	1	541	70	15	1.82
25	510270025	TRAVESSA FIXAÇÃO PAREDE PAINEL	1	1362	70	15	1.82
26	510270026	PORTA	1	745	155	15	1.82
29	510270029	PUXADOR	1	745	50	15	1.82

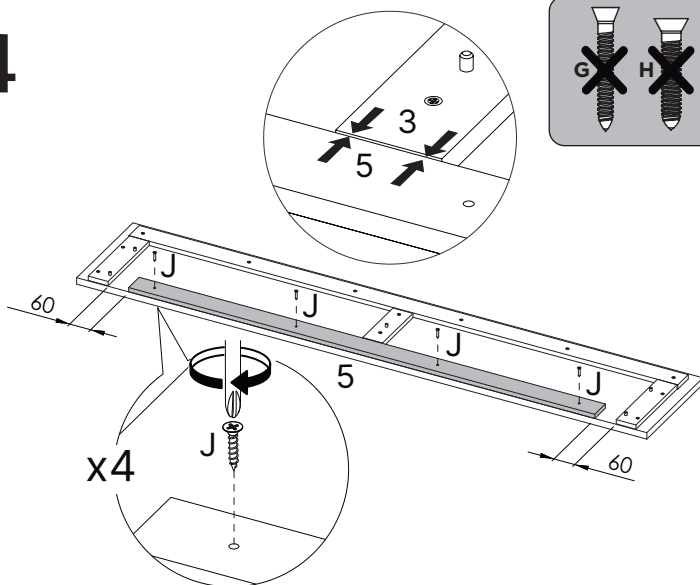
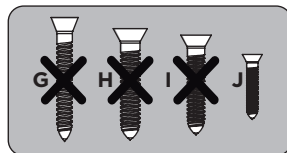




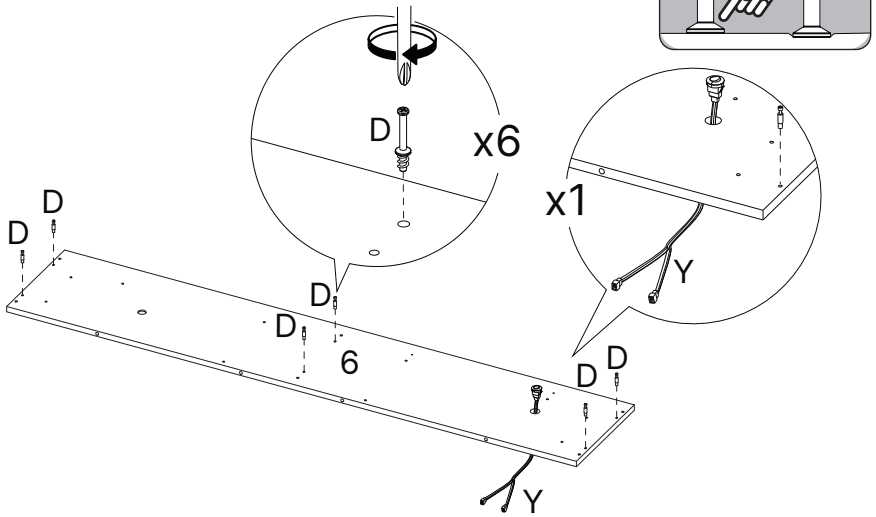
# 3



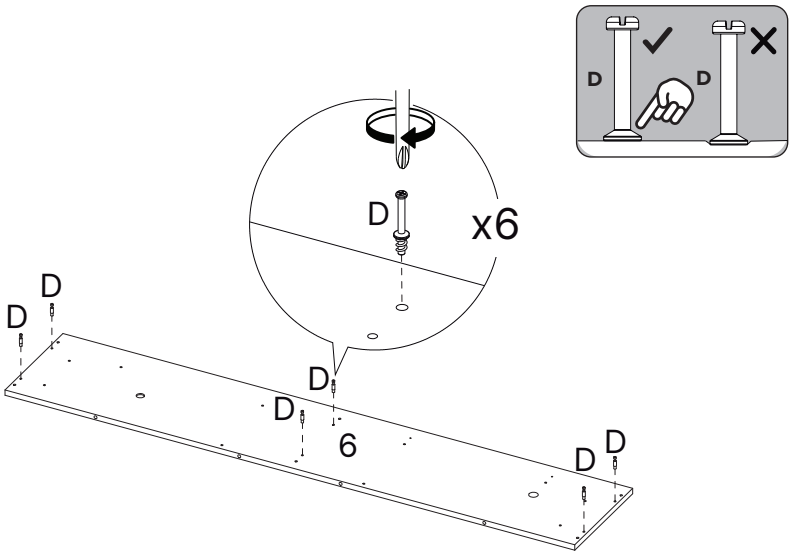
# 4



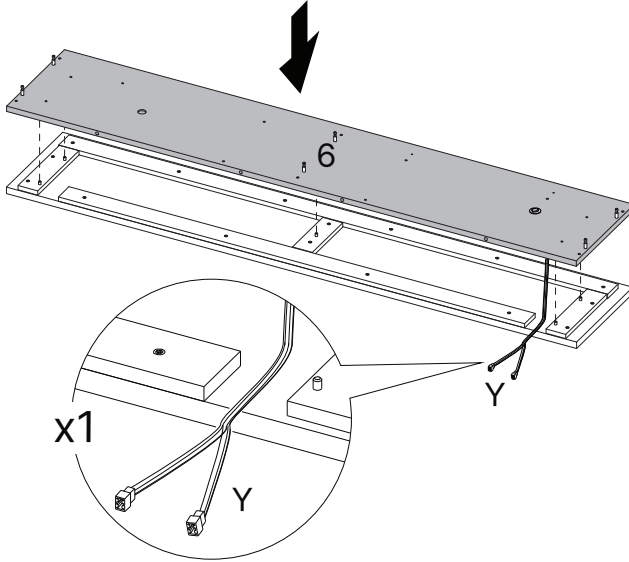
# 5



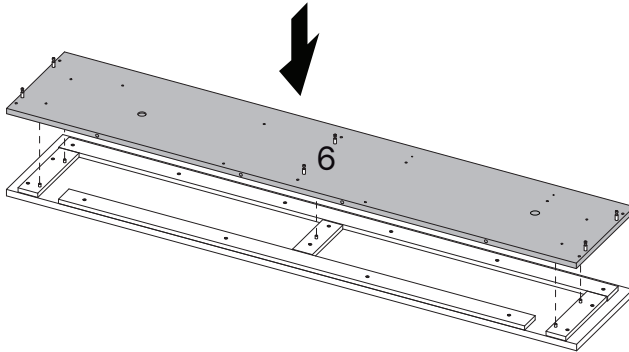
# 6



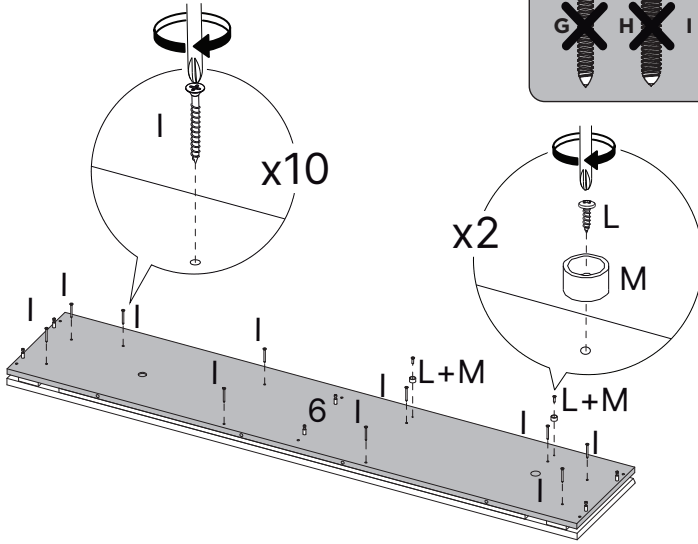
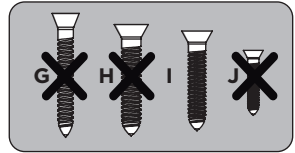
7



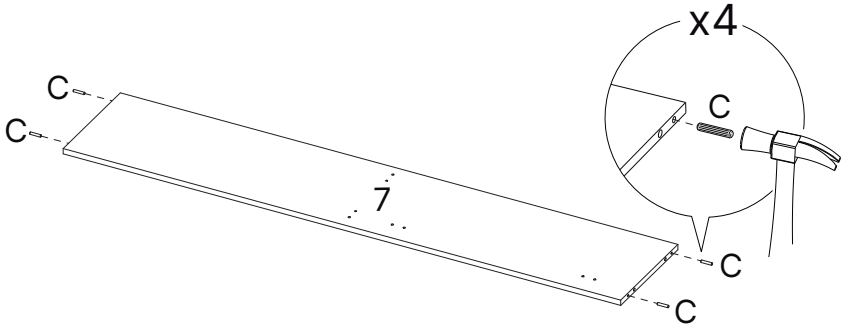
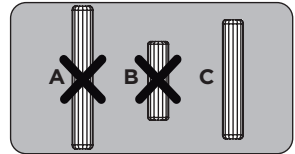
8



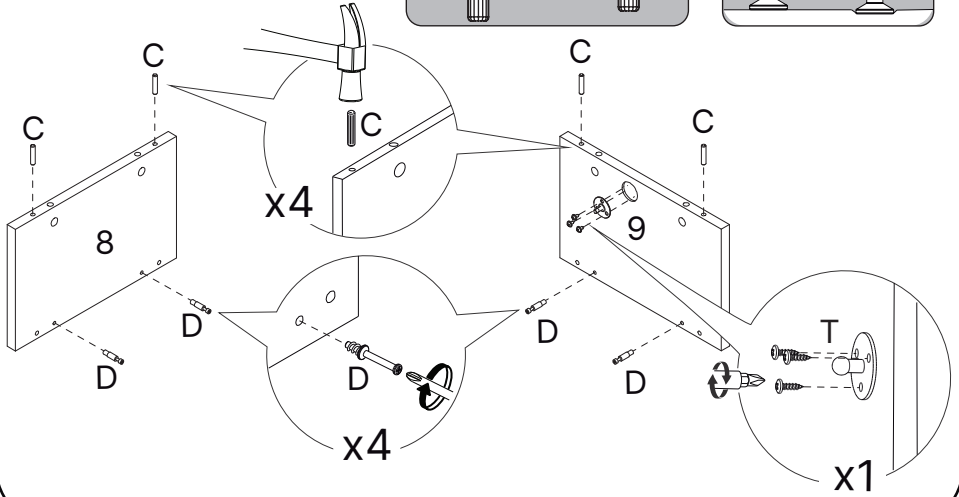
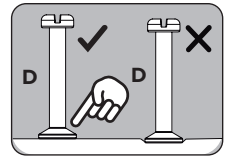
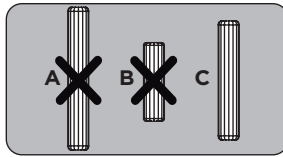
9



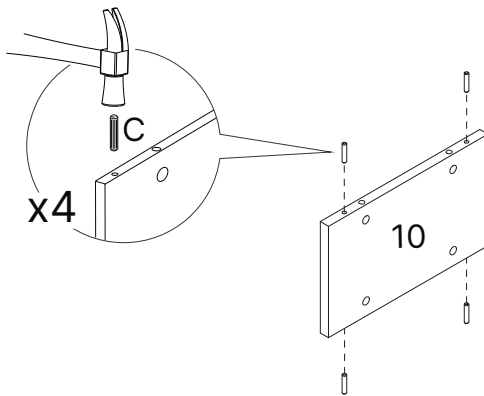
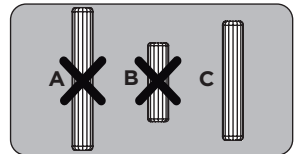
10



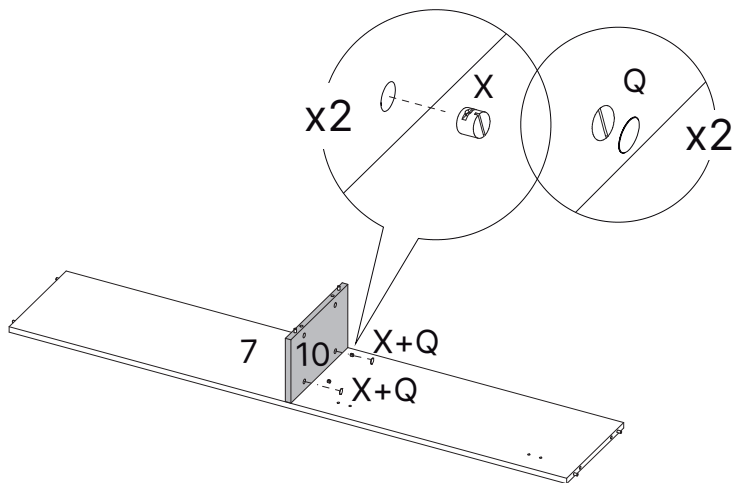
# 11



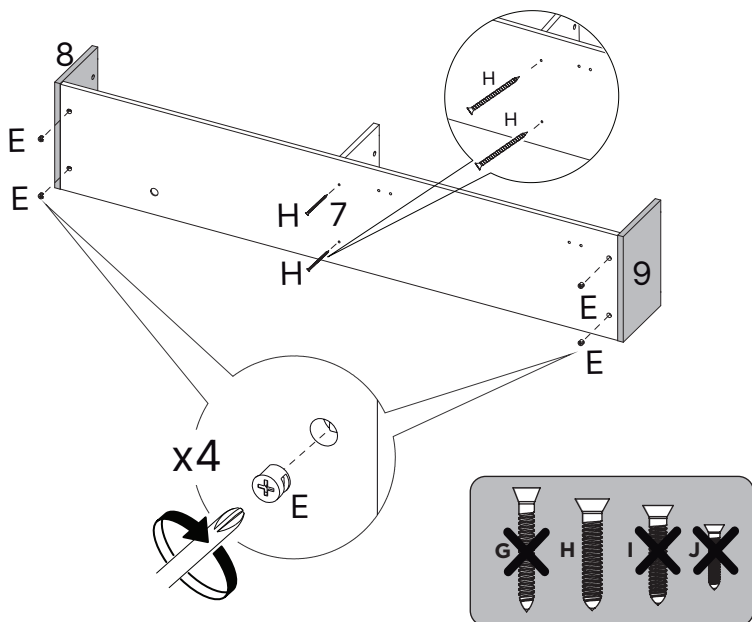
# 12



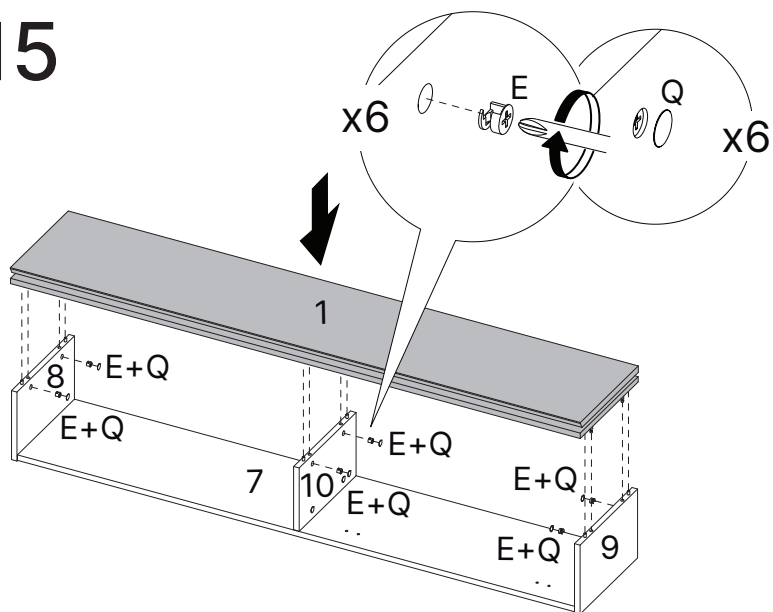
# 13



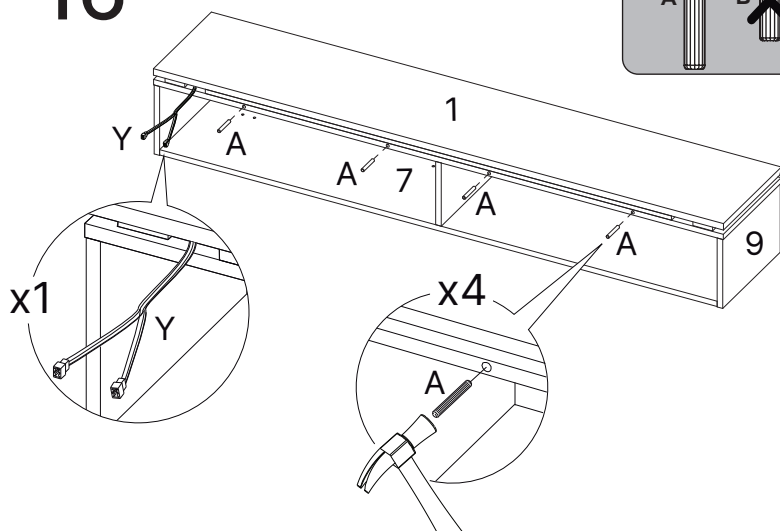
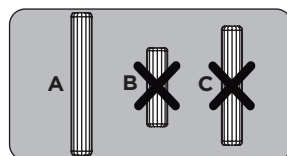
# 14



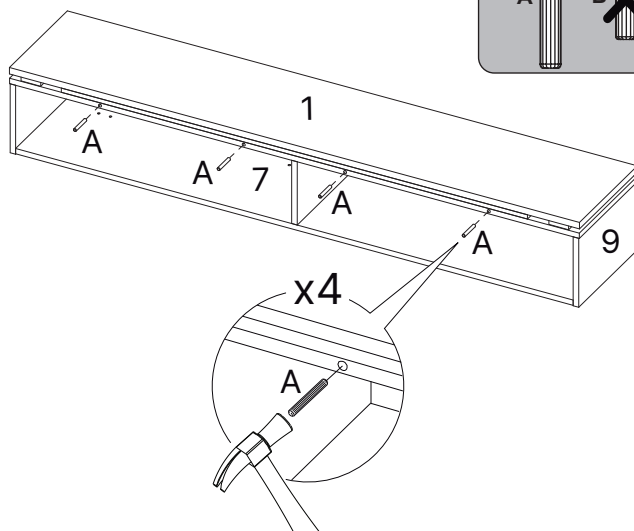
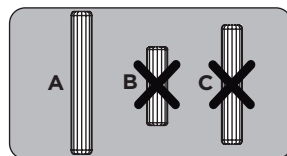
# 15



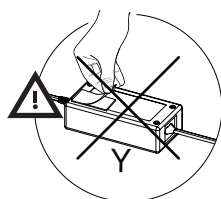
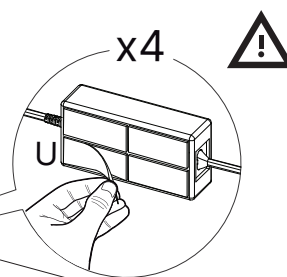
# 16

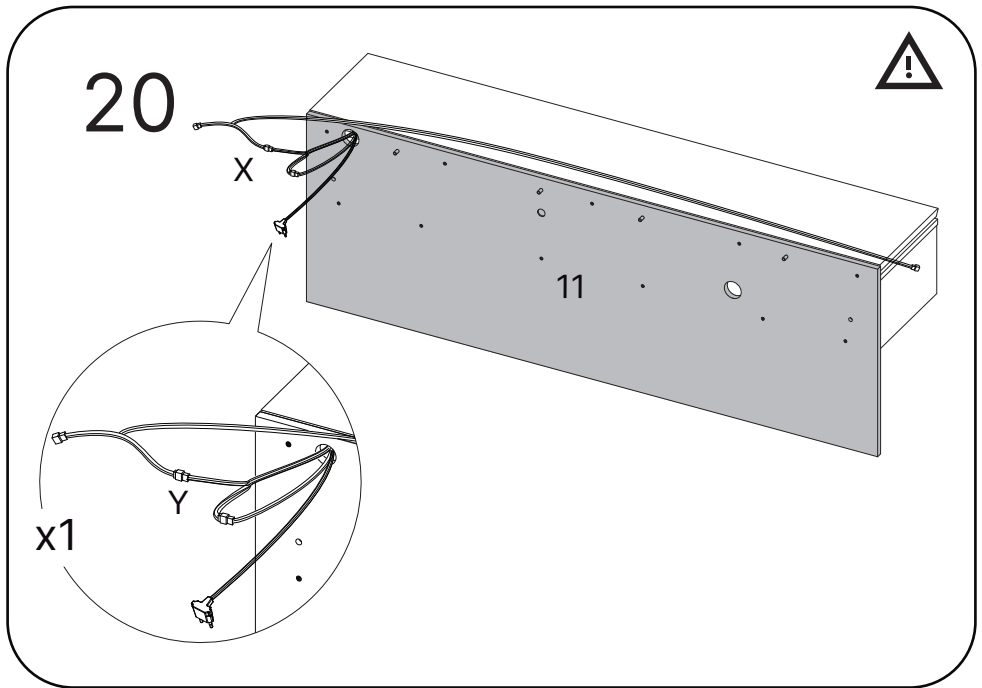
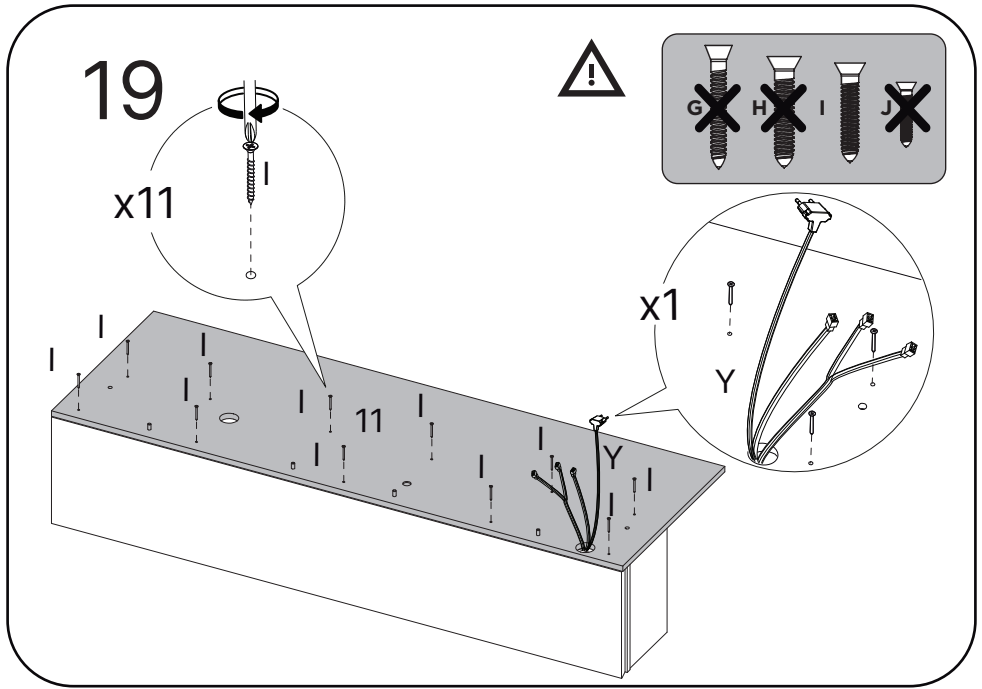


# 17

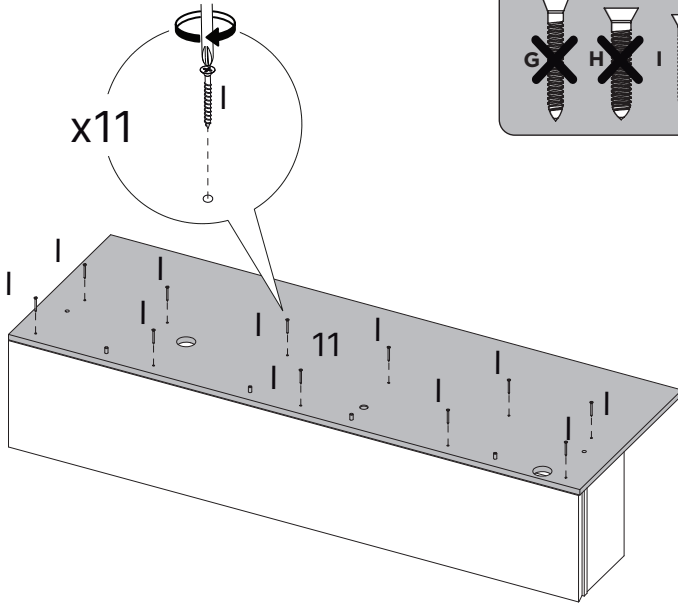


# 18

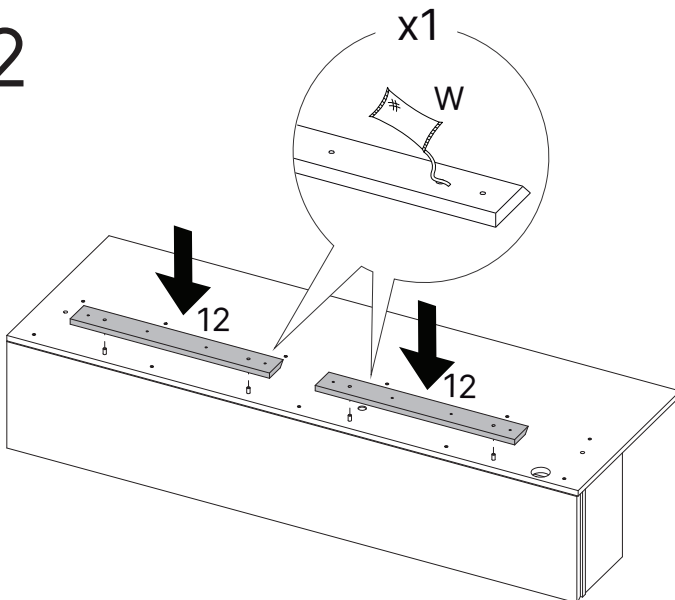




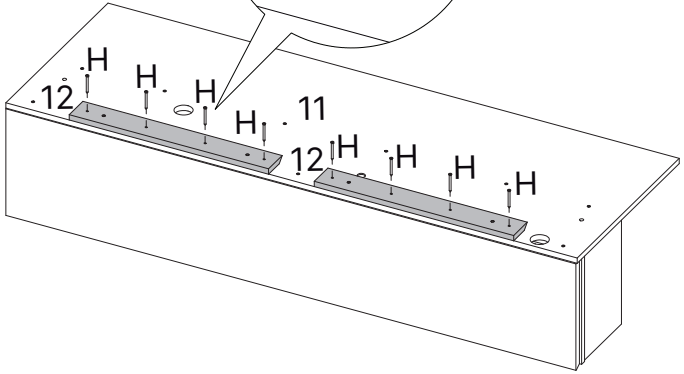
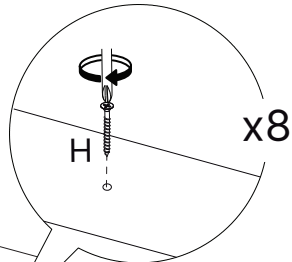
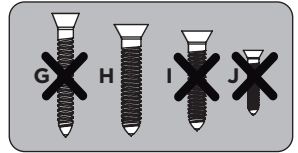
21



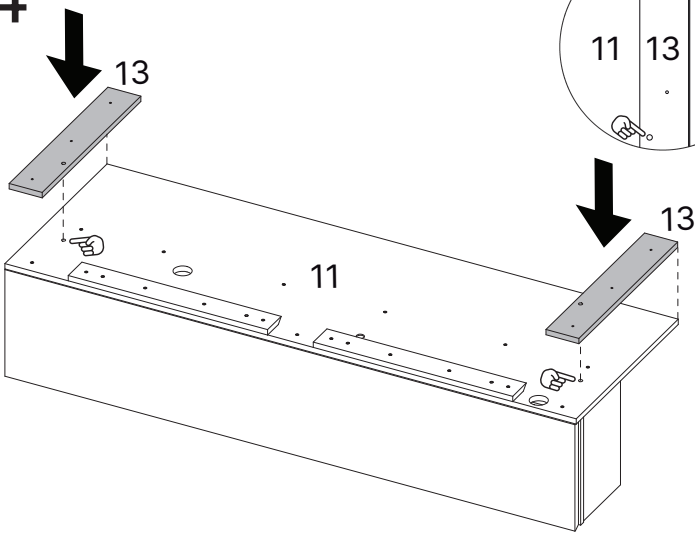
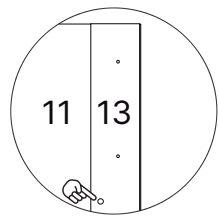
22



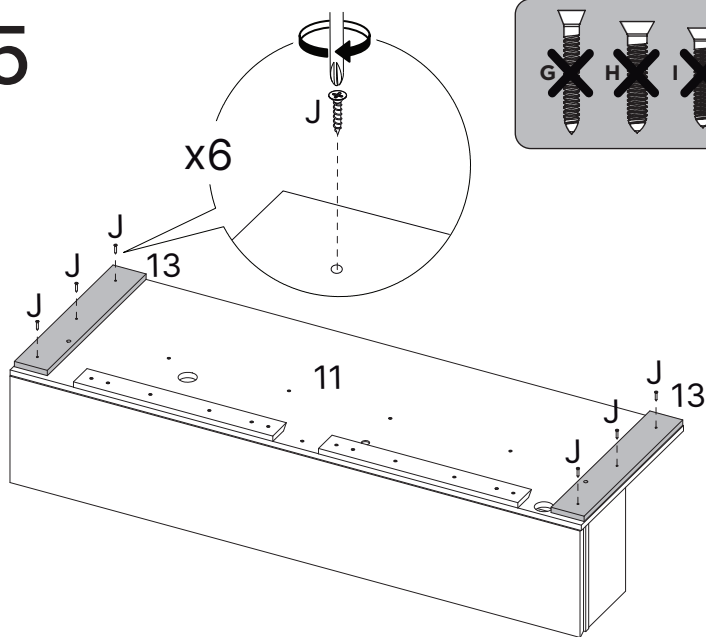
23



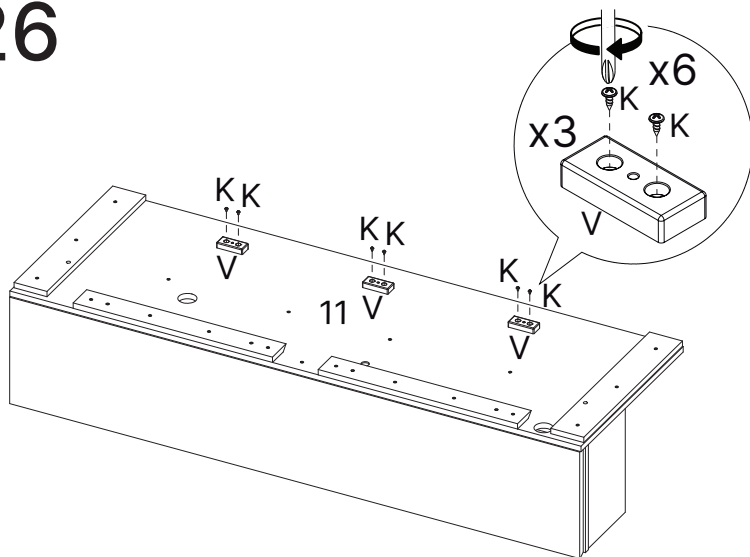
24



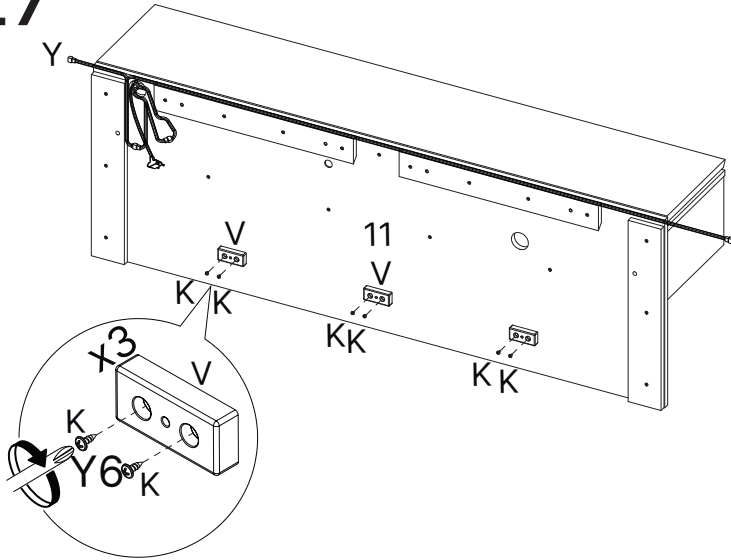
# 25



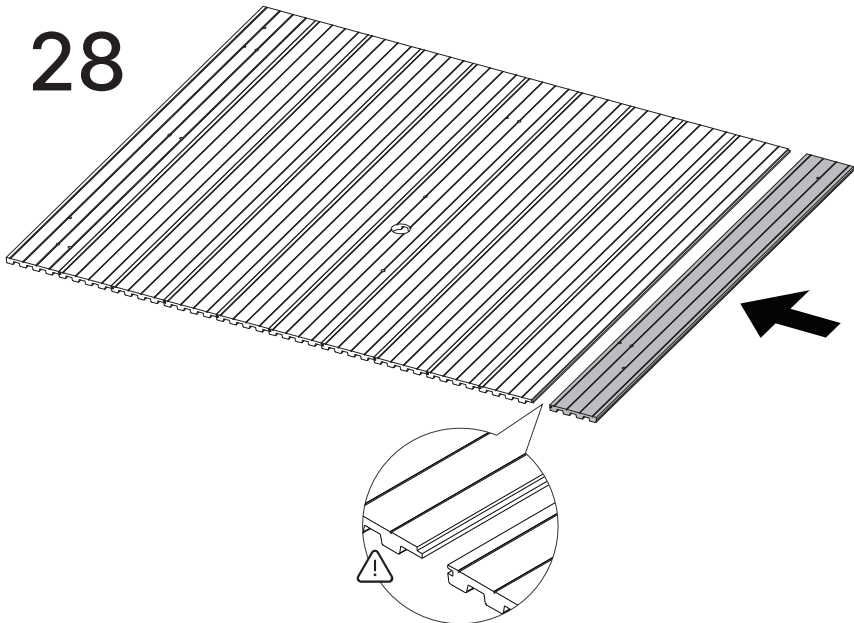
# 26



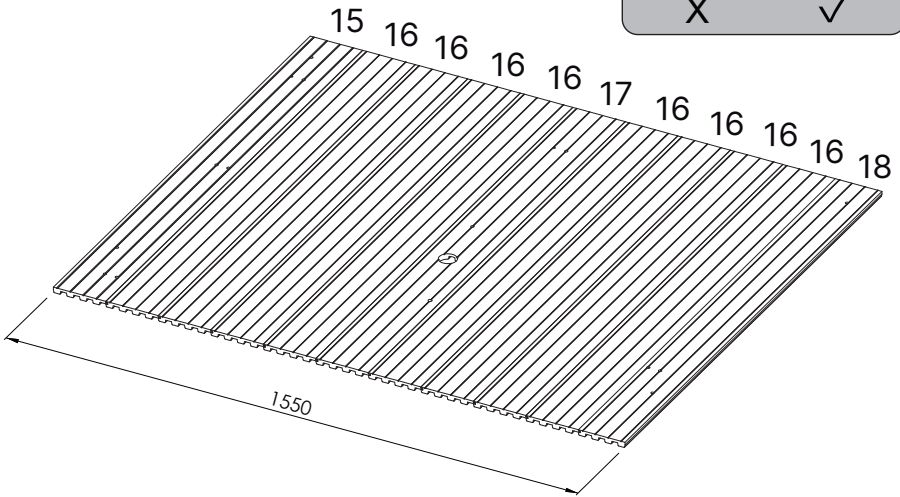
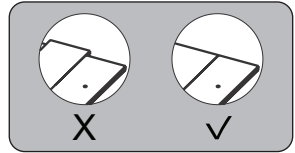
# 27



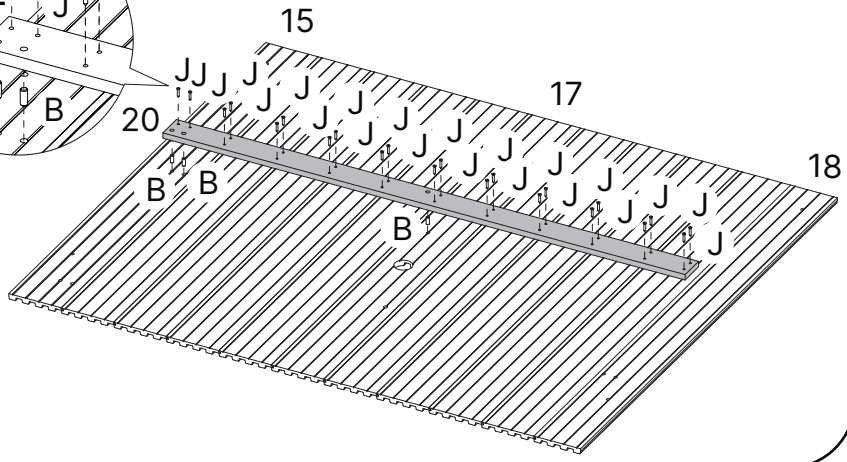
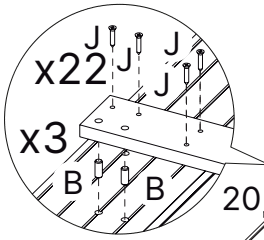
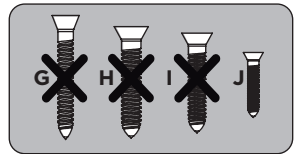
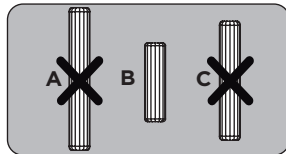
# 28



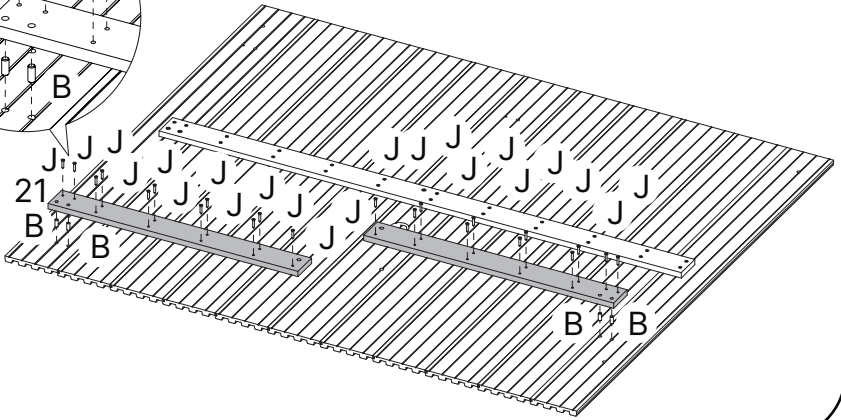
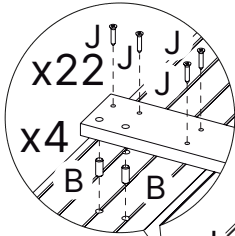
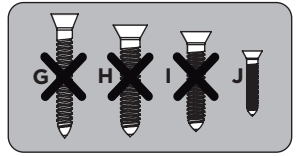
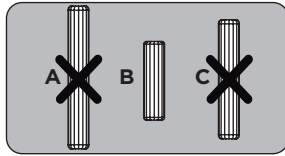
# 29



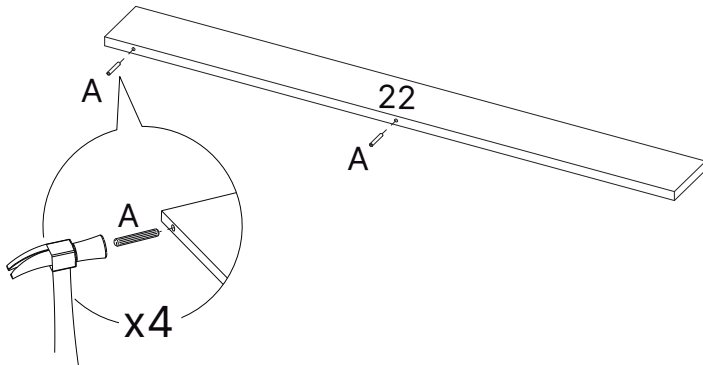
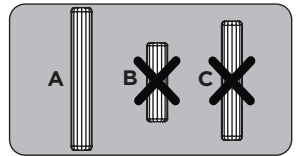
# 30



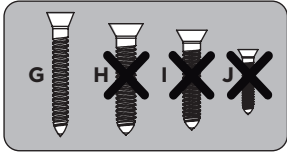
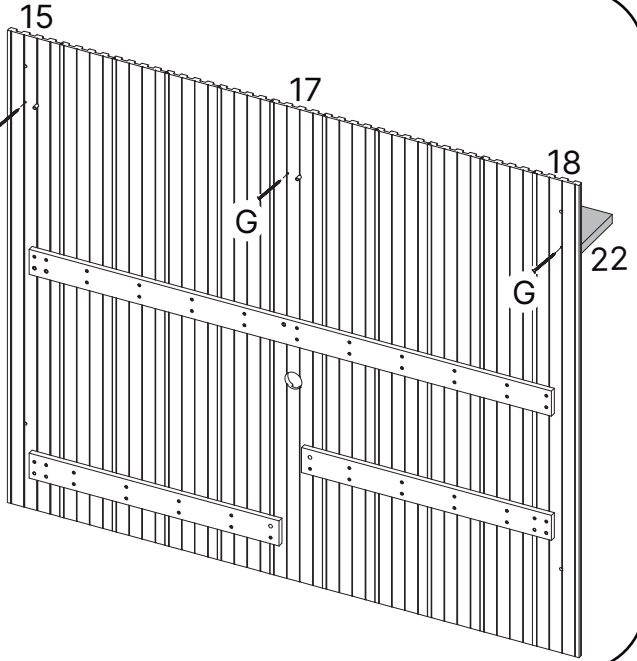
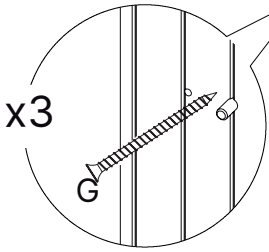
# 31



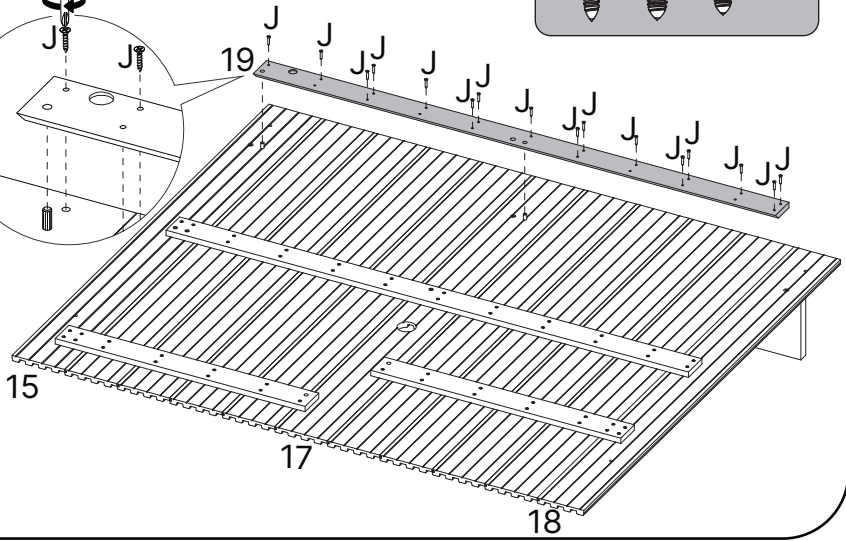
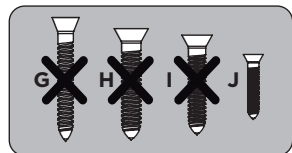
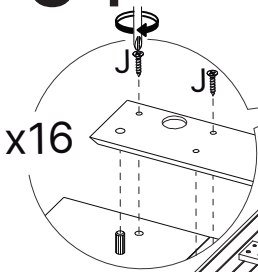
# 32



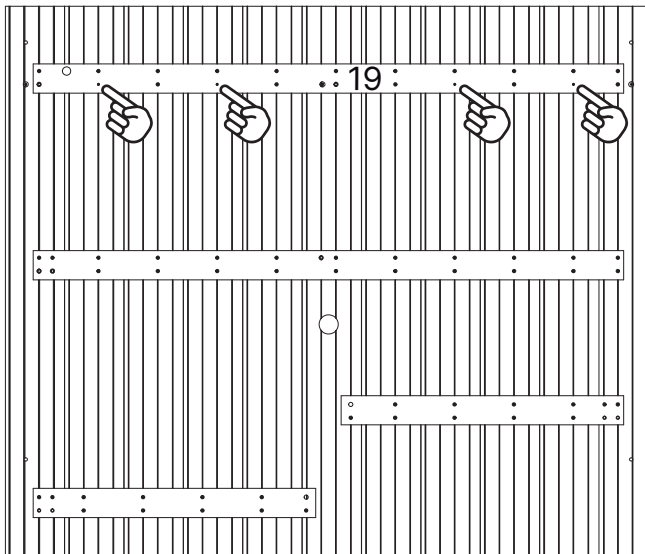
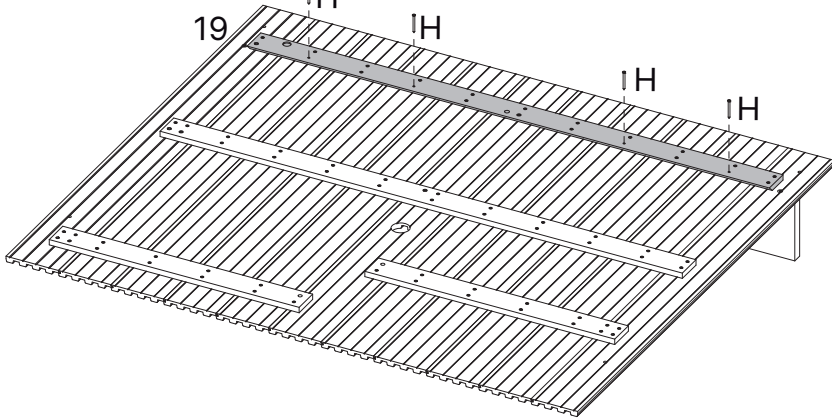
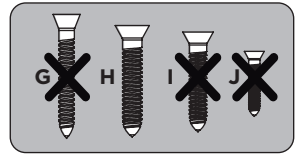
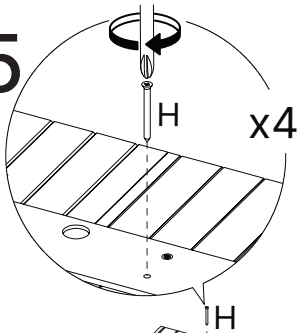
# 33



# 34

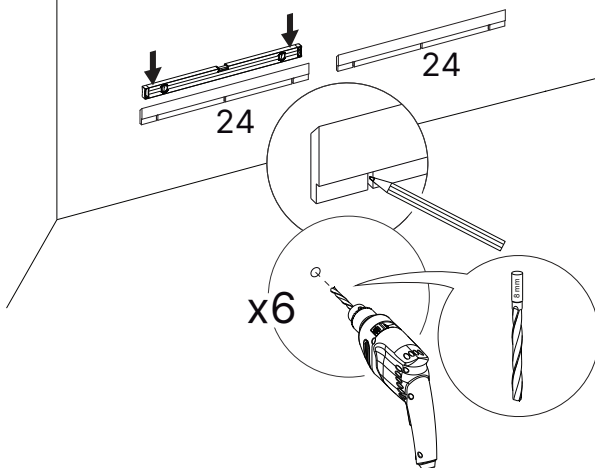


35

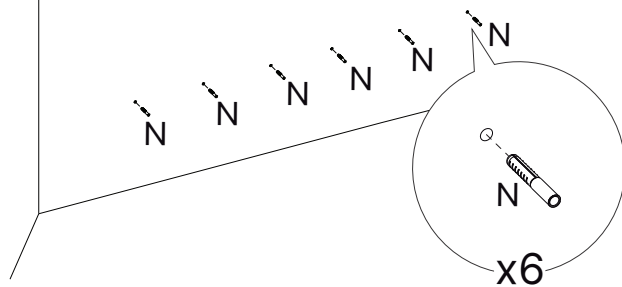




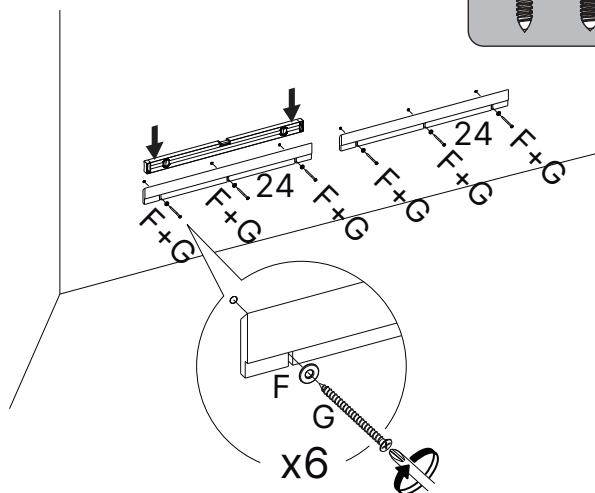
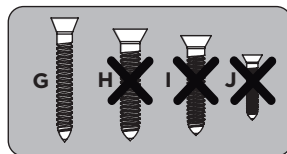
# 38



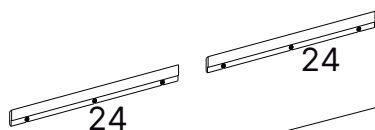
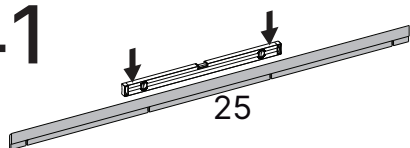
# 39



# 40

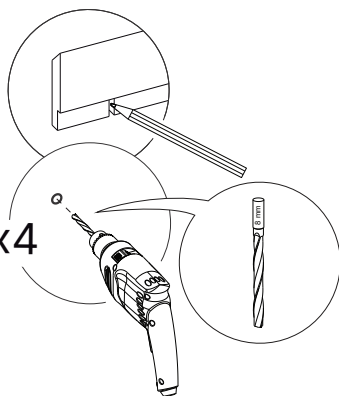


# 41

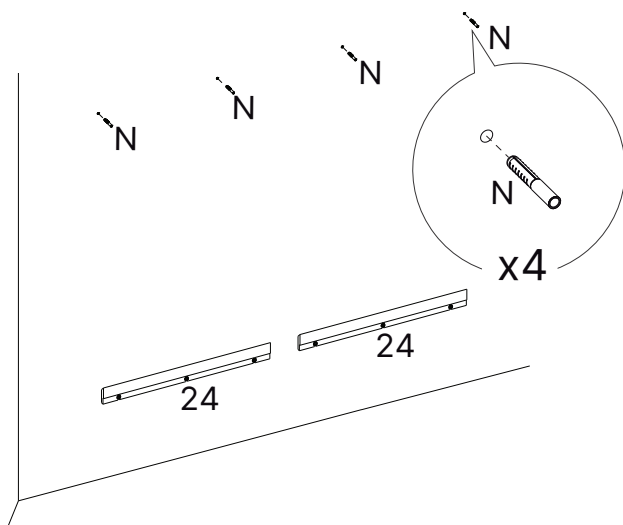


1201 MM

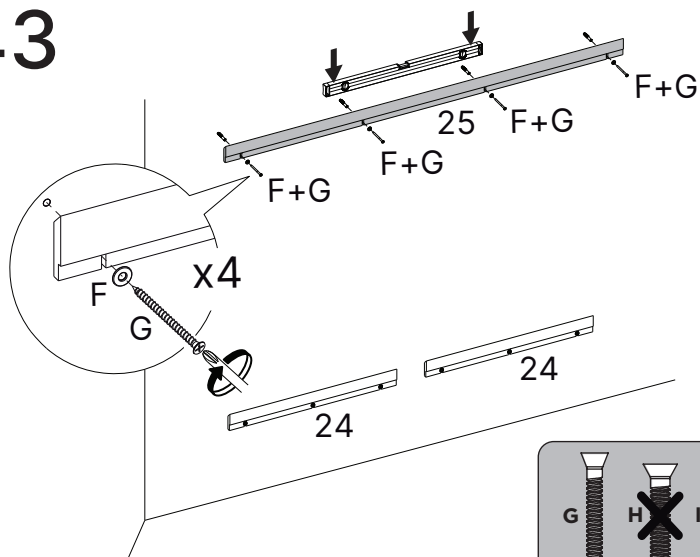
x4



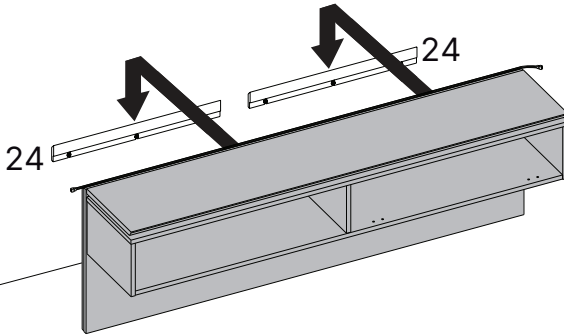
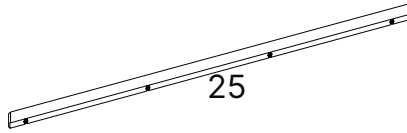
# 42



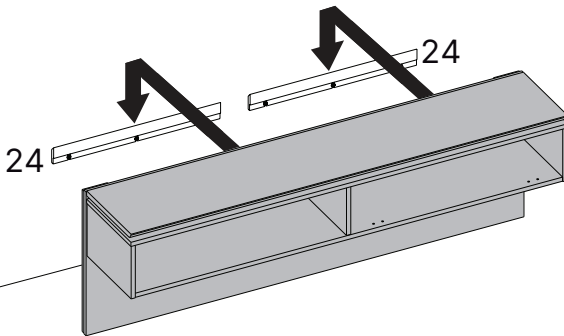
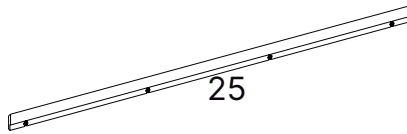
# 43



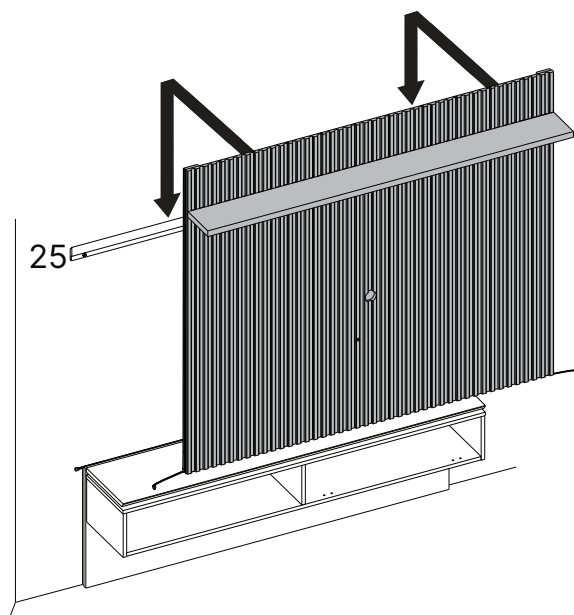
44



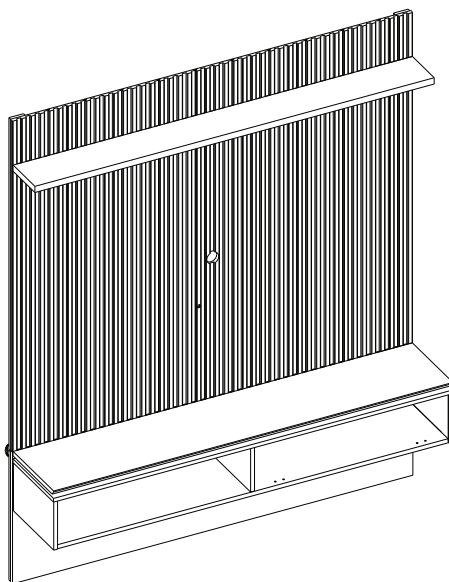
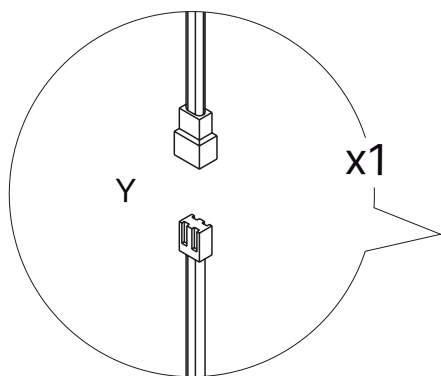
45



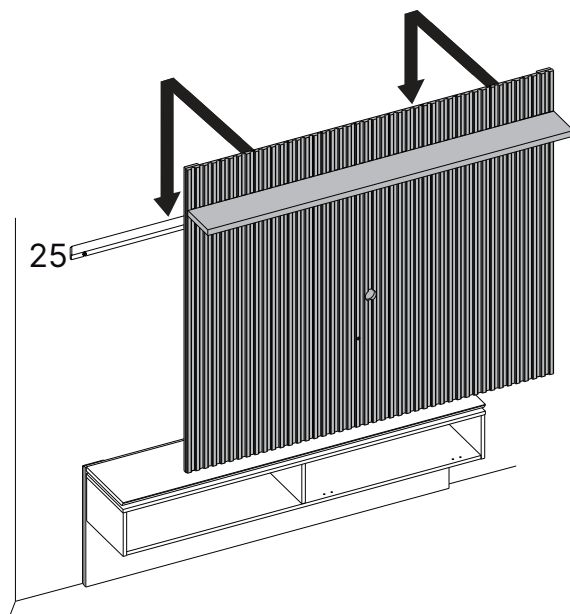
46



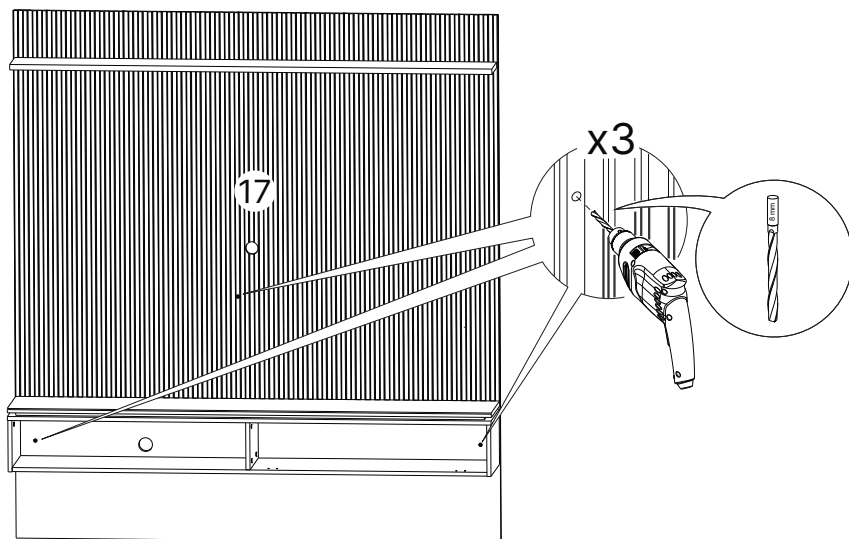
47



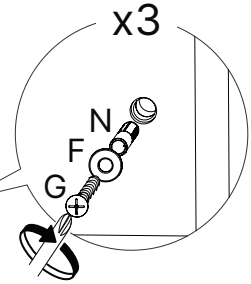
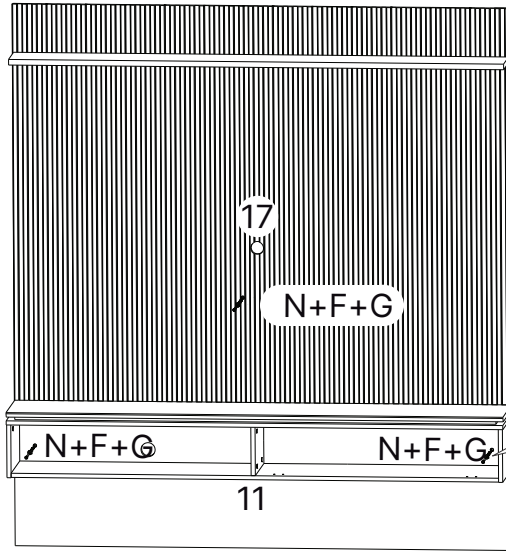
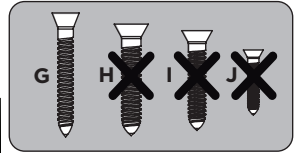
48



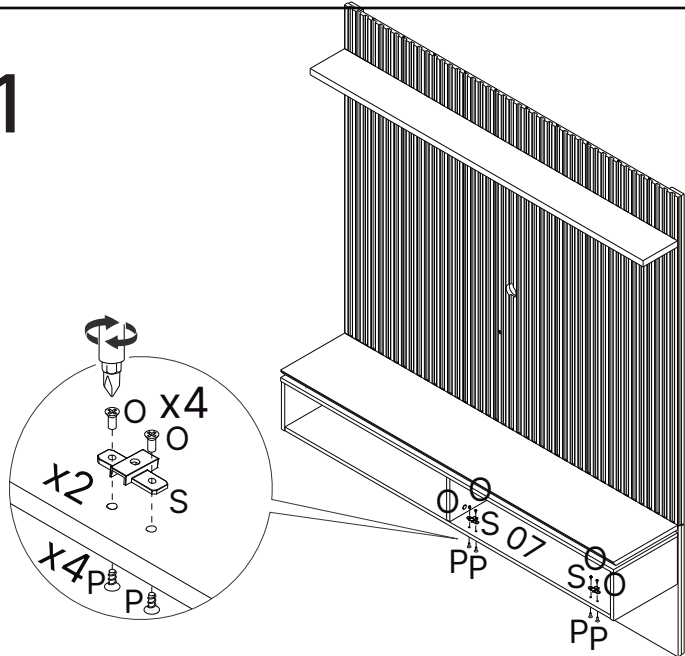
49



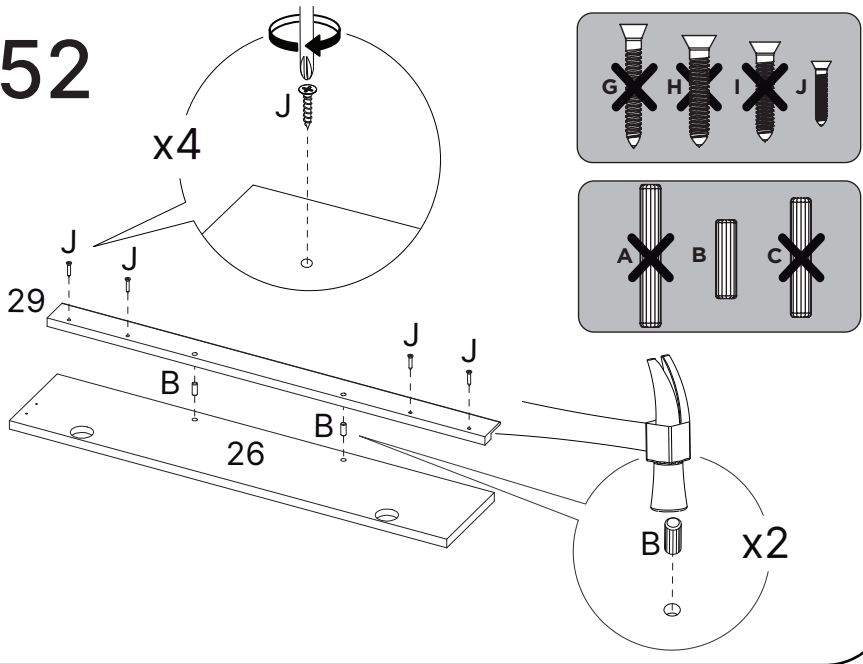
# 50



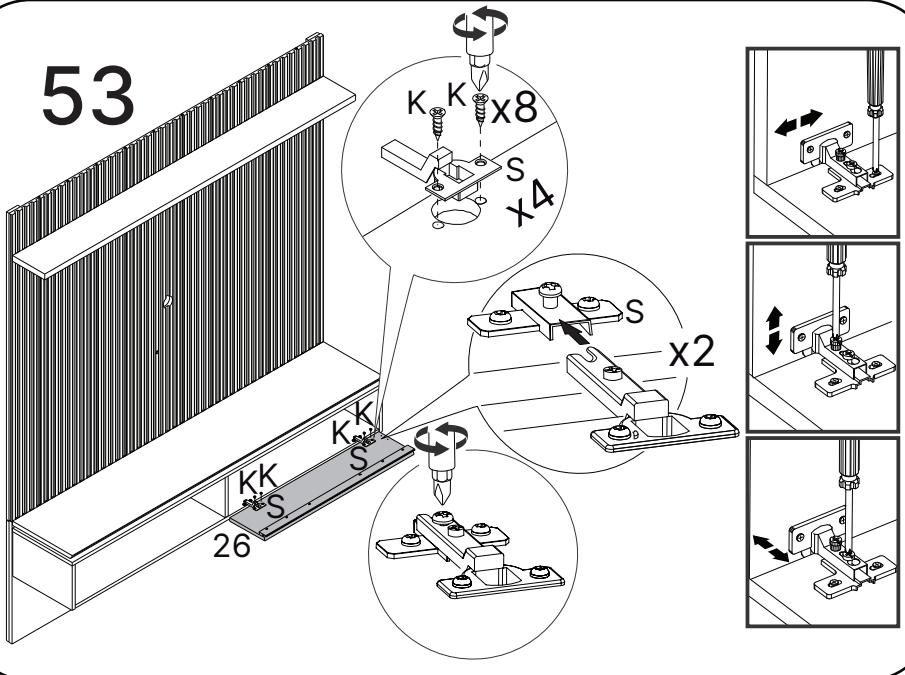
# 51



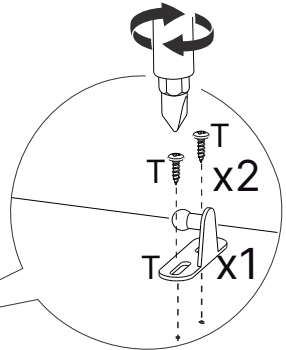
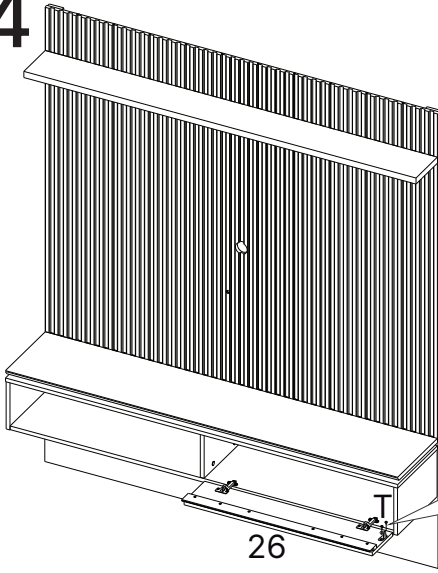
# 52



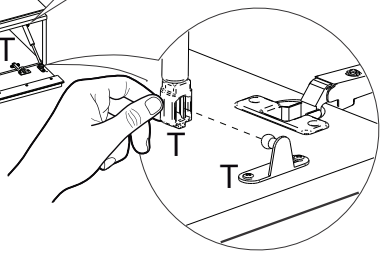
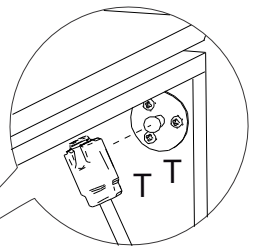
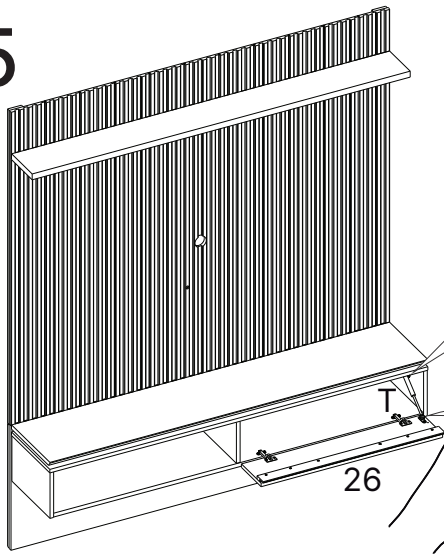
# 53



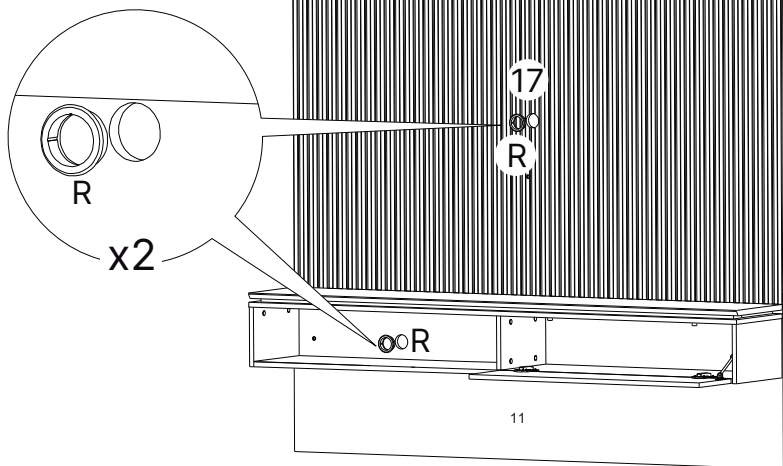
54



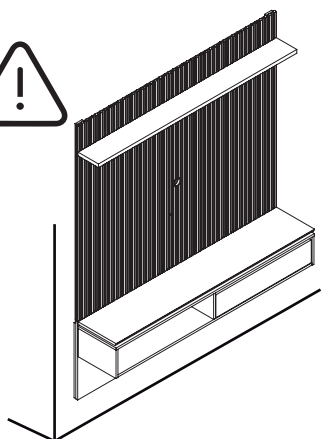
55

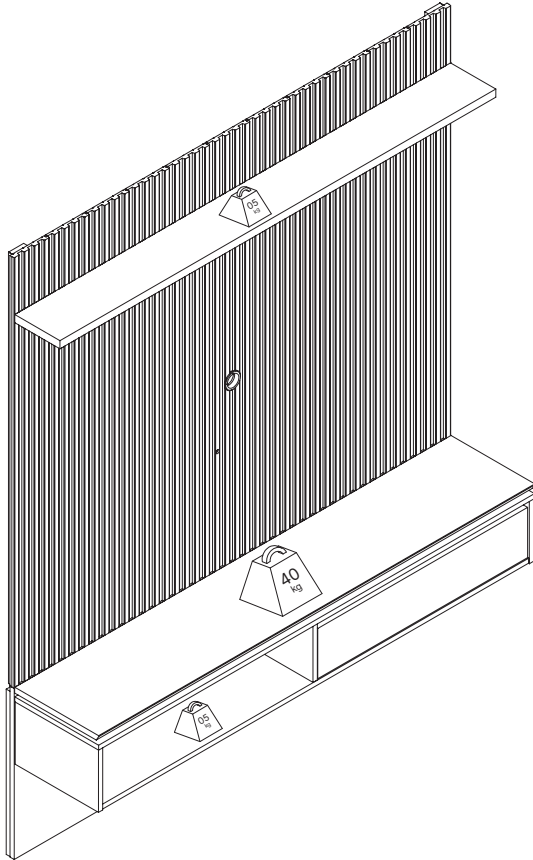


56



Preserve a Segurança da sua Família!  
Fixação Obrigatória do produto na parede





# Dicas para assegurar a garantia e prolongar a vida útil do seu móvel

## Limpeza

Use um pano macio, levemente umedecido com água. É possível o uso de detergente neutro, ou sabão neutro com água.

## Manutenção

Para garantir estabilidade e durabilidade, é recomendado reapertar os parafusos de tempos em tempos.

## Ventilação

A falta de ventilação e excesso de calor pode prejudicar a durabilidade e acabamento do produto.







madeira  
madeira  
**GABE**  
**GASA**

V.04

# Agora que você já comprou o seu móvel, ele merece ser montado do jeito certo.

Erros de montagem causam mais de **60%** dos danos em móveis.

## Por que contratar?

Tranquilidade do **início ao fim** da montagem



### PROFISSIONAIS QUALIFICADOS

Especialistas certificados na **MadeiraMadeira Serviços**.



### FERRAMENTAS PROFISSIONAIS

que **protegem** seus móveis.



### AGENDAMENTO EM 24 HORAS

escolha a data e o turno **ideais para** você.



### GARANTIA DE 3 MESES

de cobertura **completa**.

**Mais de 1 MILHÃO DE MONTAGENS**  
★ com avaliação **4.7** ★

#### Mariana S., São Paulo

"Chegaram no horário e montaram tudo rapidamente. Serviço incrível!"



#### Carlos R., Belo Horizonte

"Tentei montar sozinho e foi um desastre. Com a **MadeiraMadeira Serviços** ficou perfeito."



#### Ana P., Rio de Janeiro

"Agendamento ágil e **montagem pontual e perfeita**. Recomendo demais!"



Agende agora pelo  
**QR Code**



Madeira**Madeira** Serviços · Atendimento em todo o Brasil

Escaneie o QRCode