

## Para a montagem do produto você vai precisar de:



- ✓ Confira as peças, componentes e se possui as ferramentas necessárias para a montagem
- ✓ Para proteger seu móvel, coloque as peças sobre um tapete
- ✓ Para realizar a montagem, são necessárias **2** pessoas. Convide sua família e amigos para montar com você.

## Informações Úteis

Este certificado garante ao cliente a reposição de qualquer peça que possa apresentar falha ou defeito de fabricação.

### Vigência da Garantia

A garantia abrange todas as peças, partes e componentes que eventualmente venham apresentar defeito de fabricação no prazo de 03 (três) meses, contando a partir da entrega do produto ao consumidor, mediante nota fiscal de compra, que passa a fazer parte integrante deste certificado.

A garantia cessa se ocorrer um dos seguinte casos:

- 1) Se o produto for alterado ou consertado por pessoa não autorizada pela loja;
- 2) Se houver utilização de peça ou componente não original, adaptado ao produto;
- 3) O defeito seja decorrente de negligência do montador ou do consumidor em relação as instruções do esquema de montagem ou em manuseio do produto.

### Conservação do Produto

- \* Para limpar não use nenhum tipo de produto, tais como sabão, esponja de aço, álcool e lustra-móveis.
- \* Use somente uma flanela seca. Não molhe nem exponha o móvel à umidade, a luz solar diretamente ou outra forma de calor.
- \* Não encoste o móvel na parede. Não o arraste.

É importante assimilar que o esquema de montagem, que acompanha este certificado, deverá permanecer em poder do cliente, pois se houver necessidade de assistência, ela só será atendida mediante o encaminhamento do citado esquema de montagem, assinalando a peça que estiver com defeito e sobretudo, o número do lote de fabricação. Ainda, a Maxel Móveis se reserva o direito de solicitar foto da peça com problema para tomar as demais providências.

Para solicitar assistência técnica, identificar:  
Razão Social, N° da NF, Descrição da peça e Cor.  
Email : [assistencia@maxelmoveis.com.br](mailto:assistencia@maxelmoveis.com.br)

Nota: A Assistência Técnica deverá ser solicitada à Loja

Siga Maxel Móveis



O MANUAL ESTÁ DISPONÍVEL EM NOSSO  
SITE. ACESSE: [WWW.MAXELMOVEIS.COM.BR](http://WWW.MAXELMOVEIS.COM.BR)

# LISTA DE FERRAGENS

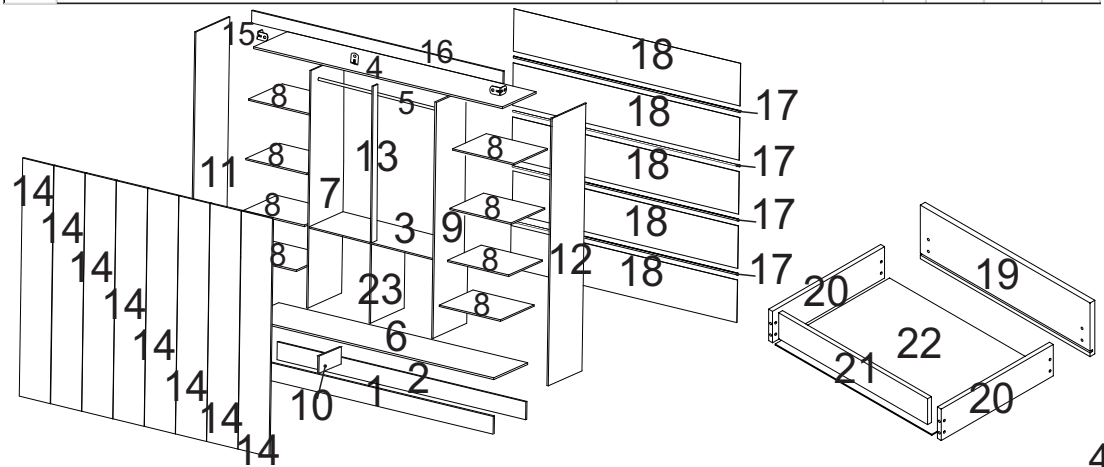
REF	CÓD.	Descrição	ILUSTRAÇÃO	QTD.
A	22660	PORCA CILÍNDRICA		28
B	23092	CAVILHA 6 X 30MM		20
C	65330	PARAFUSO 3,5X30 MM C.CHATA		36
D	22659	SUPORTE PRATELEIRA 8X10		32
E	60161	CANTONEIRA PLÁSTICA 18X18		25
F	10033	PARAFUSO ZINCADO		18
G	22605	DISTANCIADOR CORREDIÇA		16
H	23950	PARAFUSO 3,5X40 MM C.CHATA		2
I	20026	PREGO 10X10		166
J	20100	PORCA SEXTAVADAA		18
K	16955	SAPATA L 12X12 ALUMINIO		8
L	20015	CAVILHA 8 X 30MM		4
M	11477	PARAFUSO 3,5X20 MM C. CHATA		2
N	10709	PARAFUSO 3,5X16 C. CHATA		16
O	23082	SUPORTE CABIDEIRO *U*		1
P	60454	CORREDIÇA TELESCÓPICA 300 MM		4
Q	21433	DOBRADIÇA 26MM		24
R	21434	CALÇO PARA DOBRADIÇA		24
S	23064	PARAFUSO 4,5X45 MM C.CHATA		14
T	20009	PARAFUSO 3,5X12 MM C.CHATA		176
U	22357	COLA BISNAGA		1
V	20145	ETIQUETA		1
W	25179	PUXADOR MOCOCCINO 250MM		8
X	23020	PARAFUSO 4,5X45 FLANGEADO		12
Z	22415	SUPORTE CABIDEIRO		2

**PARA CONFERIR AS MEDIDAS DOS PARAFUSOS  
UTILIZE A RÉGUA ABAIXO.**



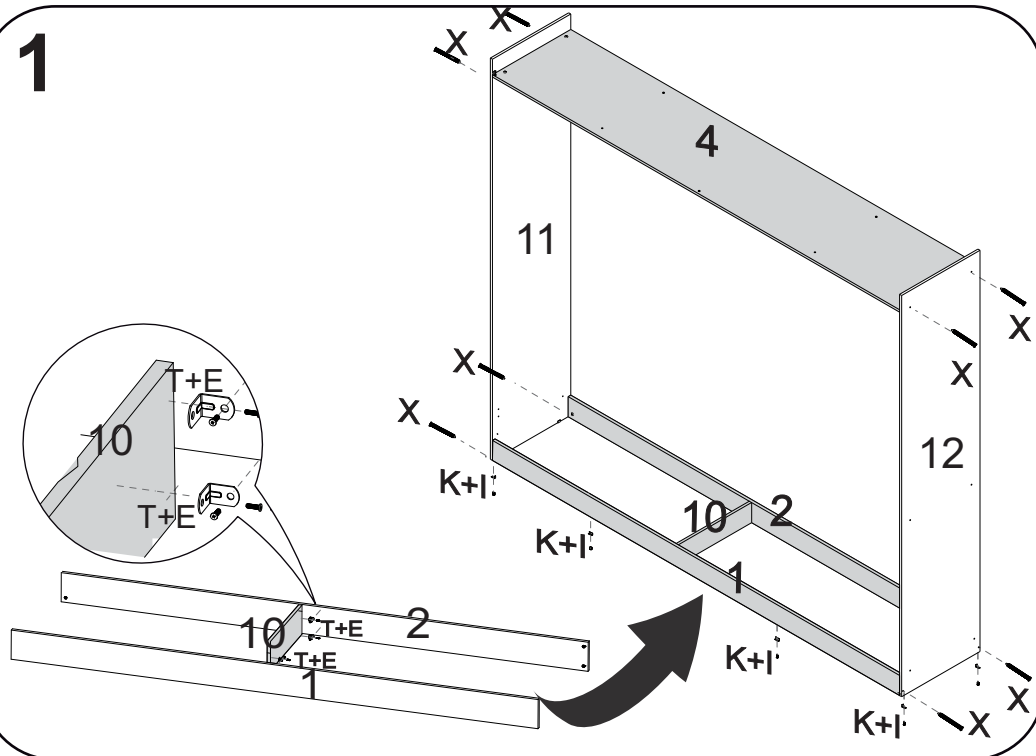
# LISTA DE PEÇAS

Ref.	Código MDP						Descrição	Qty	Dimensões (mm)		
	Branco	Ipê	Off White	Onix	Capuccino	Preto			Comp	Larg	Esp
1	P04477	P04580	-	P04586	P04576	P04791	RODAPÉ	1	2344	100	15
2				P04482			RODAPE DE TRAS	1	2344	100	15
3				P04474			BASE SOBRE GAVETA	1	1166	451	12
4				P04476			BASE SUPERIOR	1	2344	451	12
5				21373			VARÃO 1160	1	-	-	-
6				P04473			BASE INFERIOR	1	2344	451	12
7				P04564			LATERAL INTERNA ESQ.	1	1799	451	12
8				P04567			PRATELEIRA	8	577	338	12
9				P04484			LATERAL INTERNA DIR.	1	1799	451	12
10				P04487			APOIO PARA RODAPÉ	1	415	100	
11	P04566	P04578	-	P04584	P04574	P04789	LATERAL EXTERNA ESQ.	1	2000	451	12
12	P04565	P04578	-	P04585	P04575	P04790	LATERAL EXTERNA DIR.	1	2000	451	12
13				P04481			BATENTE DA FRENTE	1	1037	70	12
14	P04479	P04583	P04582	P04588	-	P04150	PORTA	8	1810	292	15
15							CANTONEIRA PLASTICA	5			
16	P04478	P04581	-	P04587	P04577	P04792	VISTA FRONTAL	1	2368	80	15
17				18434			PERFIL 2364	4	-	-	-
18				P04475			FORRO	5	2364	451	3
19				P04570			FRENTE GAVETA	4	530	145	15
20				P04568			LATERAL GAVETA	8	350	100	12
21				P04569			PARTE ATRAS DE GAVETA	4	465	70	12
22				P04571			FORRO DE GAVETA	4	487	357	3
23				P04480			LATERAL INTERNA MENOR	1	750	451	12
Ref.	Código MDF						Descrição	Qty	Dimensões (mm)		
	Branco	Ipê	Off White	Onix	Capuccino	Preto			Comp	Larg	Esp
1	P04497	P04506	-	P04603	P04598	P04511	RODAPÉ	1	2344	100	15
2				P04500			RODAPE DE TRAS	1	2344	100	15
3				P04490			BASE SOBRE GAVETA	1	1166	451	12
4				P04494			BASE SUPERIOR	1	2344	451	12
5				21373			VARÃO 1160	1	-	-	-
6				P04489			BASE INFERIOR	1	2344	451	12
7				P04488			LATERAL INTERNA ESQ.	1	1799	451	12
8				P04491			PRATELEIRA	8	577	338	12
9				P04496			LATERAL INTERNA DIR.	1	1799	451	12
10				P04502			APOIO PARA RODAPÉ	1	415	100	
11	P04485	P04488	-	P04602	P04597	P04510	LATERAL EXTERNA ESQ.	1	2000	451	12
12	P04486	P04504	-	P04601	P04596	P04509	LATERAL EXTERNA DIR.	1	2000	451	12
13				P04483			BATENTE DA FRENTE	1	1037	70	12
14	P04501	P04503	P04508	P04605	-	P04513	PORTA	8	1810	292	15
15							CANTONEIRA PLASTICA	5			
16	P04498	P04507	-	P04604	P04599	P04512	VISTA FRONTAL	1	2368	80	15
17				18434			PERFIL 2364	4	-	-	-
18				P04475			FORRO	5	2364	451	3
19				P04499			FRENTE GAVETA	4	530	145	15
20				P04572			LATERAL GAVETA	8	350	100	12
21				P04573			PARTE ATRAS DE GAVETA	4	465	70	12
22				P04571			FORRO DE GAVETA	4	487	357	3
23				P04495			LATERAL INTERNA MENOR	1	750	451	12

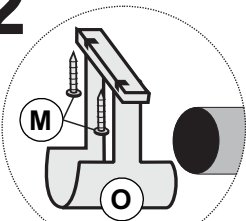




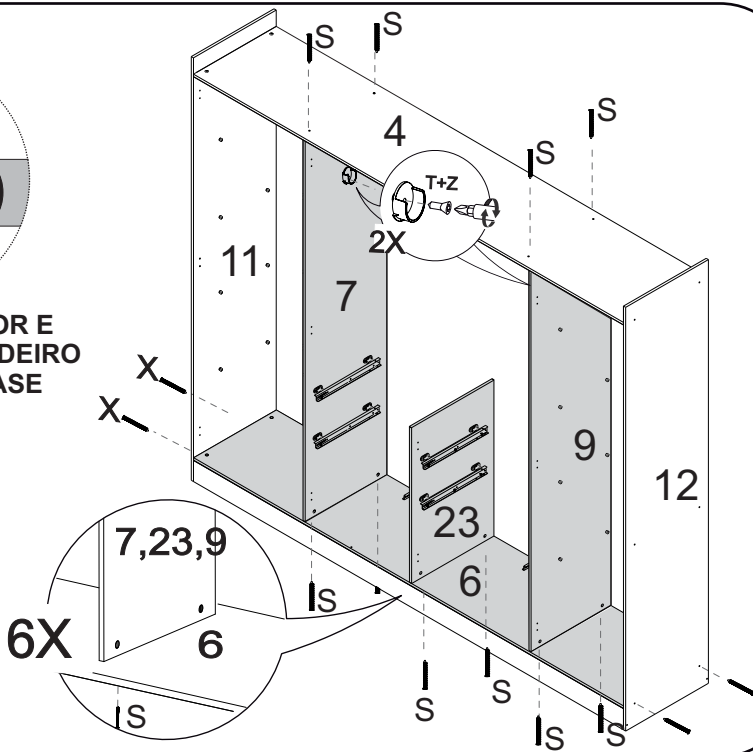
# 1



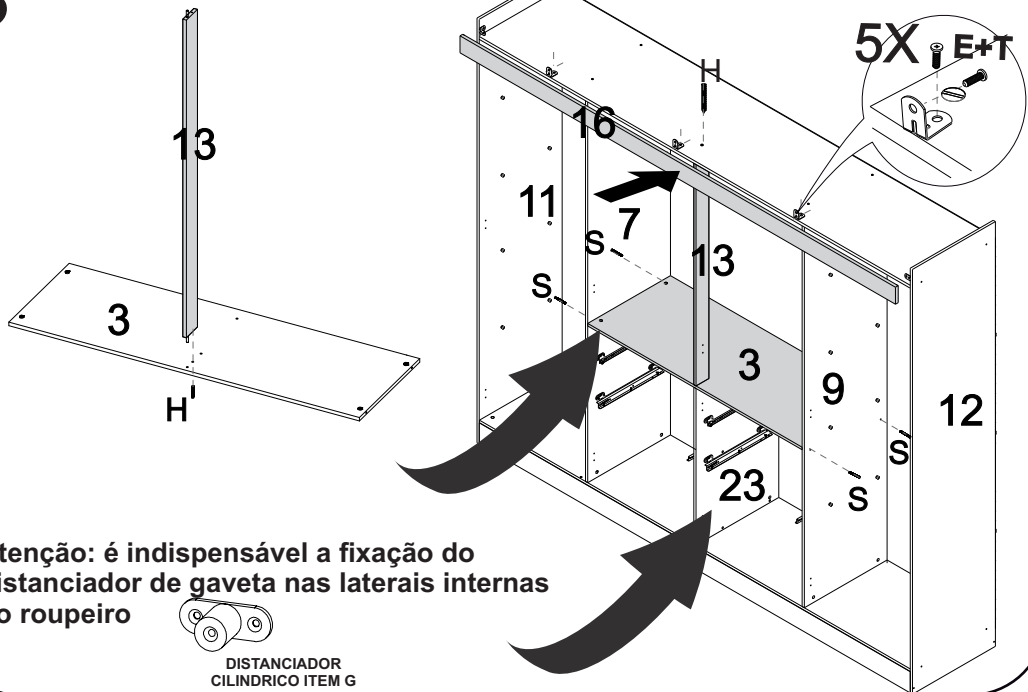
# 2



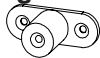
**FIXAR VARÃO MAIOR E SUPORTE DE CABEIRO ABERTO "U" NA BASE SUPERIOR**



# 3



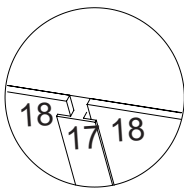
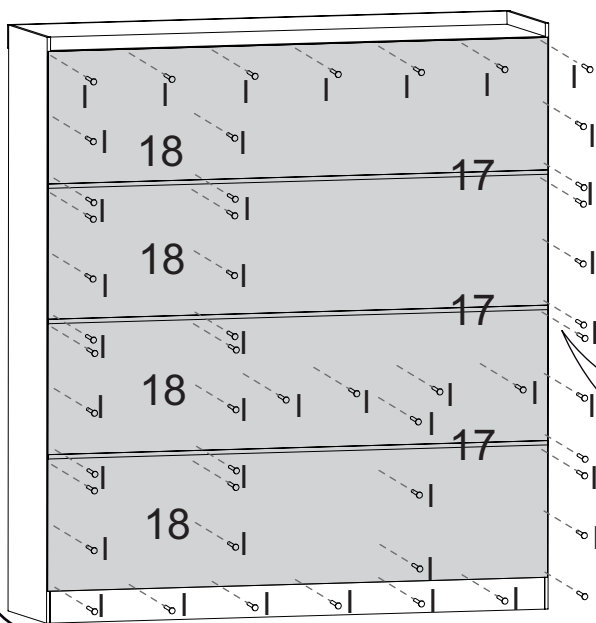
**Atenção: é indispensável a fixação do distanciador de gaveta nas laterais internas do roupeiro**



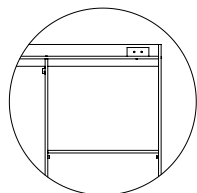
DISTANCIADOR CILINDRICO ITEM G

# 4

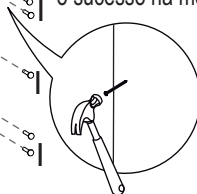
Opção 1



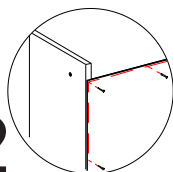
# 1



No vão das prateleiras (item nº 8), aconselhamos colocar uma antes de pregar, após, você deve pressionar a lateral interna (item nº 9) em direção a lateral externa, assim o vão ficará exatamente da largura da prateleira. Colocando no esquadro desde o início, o sucesso na montagem é garantido.



# 2



Para fixar o forro de forma correta, comece sempre pela parte superior (de cima para baixo), alinhe o forro com as laterais externas e base superior

