

Guarda Roupa - Paris 8 Portas

# ATENÇÃO



**Amigo Montador, Antes de iniciar a montagem conferir a integridade das peças, solicitando assistência se necessário.**

**Em caso de avaria, realizar a montagem somente após a reposição das peças.**

## Informações Úteis

Este certificado garante ao cliente a reposição de qualquer peça que possa apresentar falha ou defeito de fabricação.

### Vigência da Garantia

A garantia abrange todas as peças, partes e componentes que eventualmente venham apresentar defeito de fabricação no prazo de 03 (três) meses, contando a partir da entrega do produto ao consumidor, mediante nota fiscal de compra, que passa a fazer parte integrante deste certificado.

A garantia cessa se ocorrer um dos seguinte casos:

- 1) Se o produto for alterado ou consertado por pessoa não autorizada pela loja;
- 2) Se houver utilização de peça ou componente não original, adaptado ao produto;
- 3) O defeito seja decorrente de negligência do montador ou do consumidor em relação as instruções do esquema de montagem ou em manuseio do produto.

### Conservação do Produto

- \* Para limpar não use nenhum tipo de produto, tais como sabão, esponja de aço, álcool e lustra-móveis.
- \* Use somente uma flanela seca. Não molhe nem exponha o móvel à umidade, a luz solar diretamente ou outra forma de calor.
- \* Não encoste o móvel na parede. Não o arraste.

É importante assimilar que o esquema de montagem, que acompanha este certificado, deverá permanecer em poder do cliente, pois se houver necessidade de assistência, ela só será atendida mediante o encaminhamento do citado esquema de montagem, assinalando a peça que estiver com defeito e sobretudo, o número do lote de fabricação. Ainda, a Maxel Móveis se reserva o direito de solicitar foto da peça com problema para tomar as demais providências.

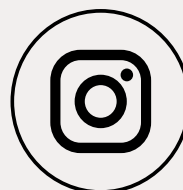
Para solicitar assistência técnica, identificar:  
Razão Social, N° da NF, Descrição da peça e Cor.  
Email : [assistencia@maxelmoveis.com.br](mailto:assistencia@maxelmoveis.com.br)

Nota: A Assistência Técnica deverá ser solicitada à Loja



O MANUAL ESTÁ DISPONÍVEL EM NOSSO  
SITE. ACESSE: [WWW.MAXELMOVEIS.COM.BR](http://WWW.MAXELMOVEIS.COM.BR)

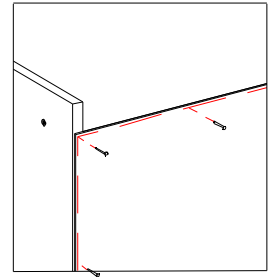
Siga Maxel Móveis



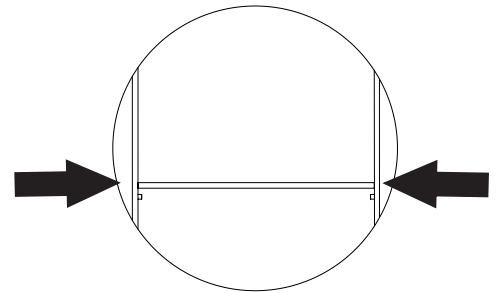
## Dicas de montagem

Para concluir sua montagem com maior exatidão é necessário alguns tipos de regulagens e cuidados:

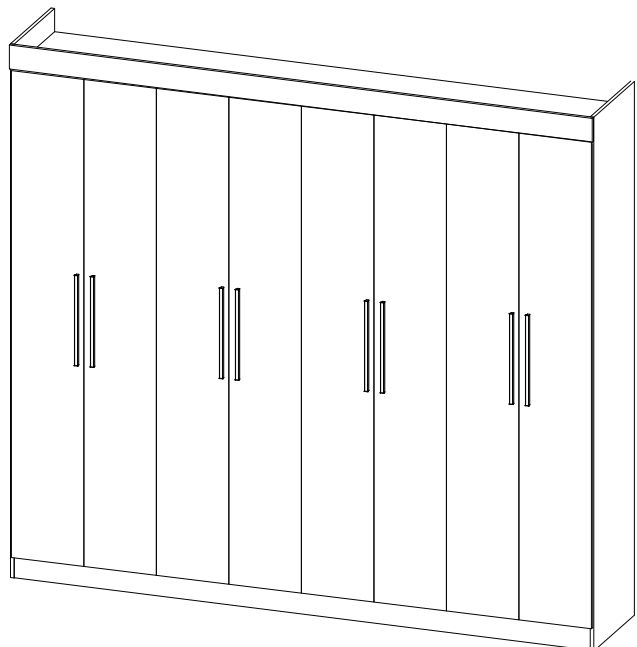
1. Você vai precisar de um espaço considerável para montá-lo, então verifique antes de iniciar a montagem;
2. O produto precisa ser montado na horizontal (deitado);
3. Coloque todas as ferragens nas suas respectivas peças antes de encaixá-las;
4. Para fixar o forro de forma correta, comece sempre pela parte superior (de cima para baixo), alinhe o forro com as laterais externas e base superior.

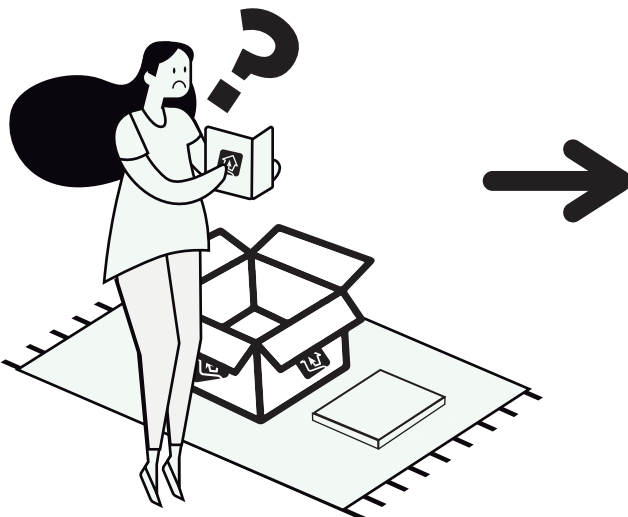
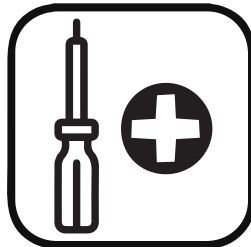
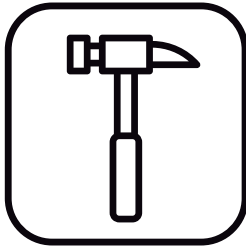


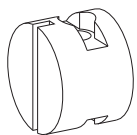
No espaço das prateleiras, aconselhamos colocar uma antes de pregar, após, você deve pressionar as laterais internas/externas, assim o vão ficará exatamente da largura da prateleira.



Colocando no esquadro desde o início, o sucesso na montagem é garantido.

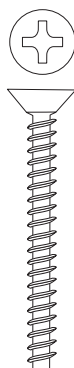






A

**X26**  
PORCA  
CILINDRICA  
12X12 BRANCA



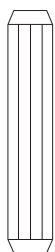
F

**X18**  
PARAFUSO  
ZINCADO



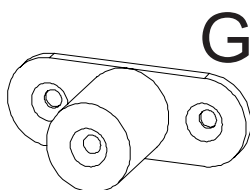
J

**X18**  
PORCA  
SEXTAVADA



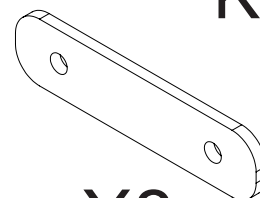
B

**X20**  
CAVILHA 6X30



G

**X16**  
DISTANCIADOR  
CILINDRICO



K

**X8**  
SAPATA  
DESLIZADORA



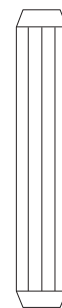
C

**X36**  
PARAFUSO  
3,5X30  
CABEÇA CHATA



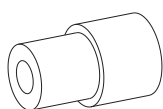
H

**X2**  
PARAFUSO  
3,5X40  
CABEÇA CHATA



L

**X4**  
CAVILHA 8X30



D

**X32**  
SUPORTE  
PRATELEIRA  
8X10



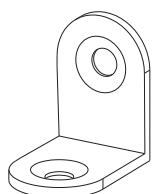
M

**X2**  
PARAFUSO  
3,5X20  
CABEÇA CHATA



N

**X2**



E

**X25**  
CANTONEIRA  
PLÁSTICA  
BRANCA



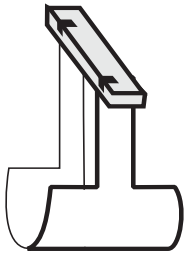
I

**X166**  
PREGO 10X10



N

**X16**  
PARAFUSO  
3,5X16  
CABEÇA CHATA



O

**X1**

SUPORE DE  
CABIDEIRO

S



**X14**

PARAFUSO  
4,5X45  
CABEÇA CHATA

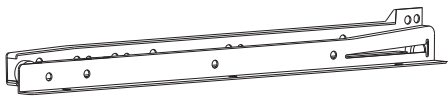
W



**X8**

PUXADOR  
250mm

P



**X4**

CORREDIÇA NEXT  
350MM

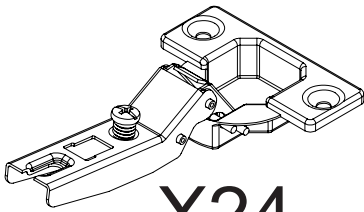
T



**X176**

PARAFUSO  
3,5X12  
CABEÇA CHATA

Q



**X24**

DOBRADIÇA

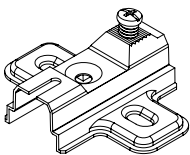
X



**X12**

PARAFUSO  
4,5x45MM  
FLANGEADO

R



**X24**

CALÇO

U



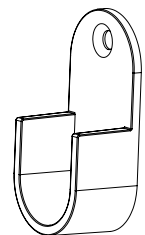
COLA

V



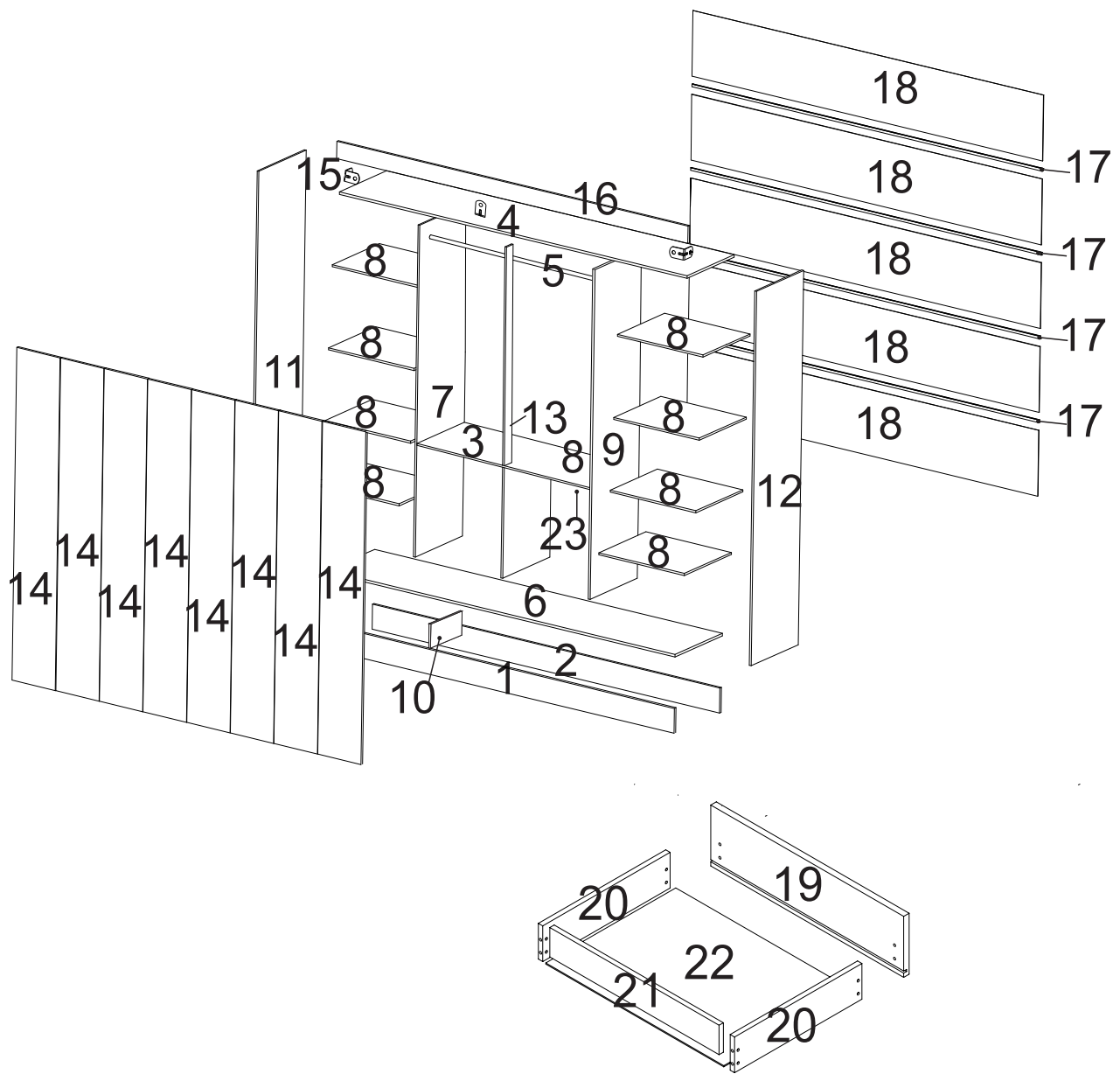
ETIQUETA

Z



**X2**

SUPORE DE  
CALCEIRO

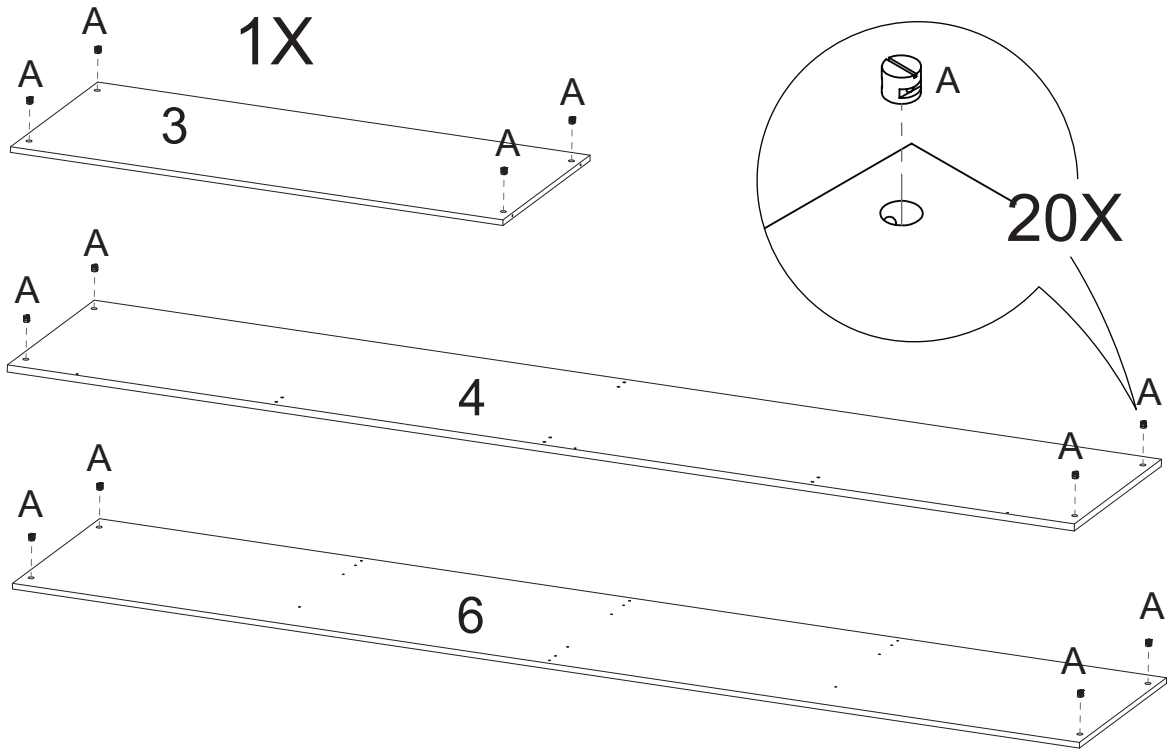


## LISTA DE PEÇAS

Item	Descrição	Qty	Item	Descrição	Qty
1	RODAPÉ	1	13	BATENTE DA FRENTE	1
2	RODAPE DE TRAS	1	14	PORTA	8
3	BASE SOBRE GAVETA	1	15	CANTONEIRA PLASTICA	5
4	BASE SUPERIOR	1	16	VISTA FRONTAL	1
5	VARÃO DE METAL	1	17	PERFIL	4
6	BASE INFERIOR	1	18	FORRO	5
7	LATERAL INTERNA ESQUERDA	1	19	FRENTE DE GAVETA	4
8	PRATELEIRA	8	20	LATERAL DE GAVETA	8
9	LATERAL INTERNA DIREITA	1	21	PARTE ATRAS DE GAVETA	4
10	APOIO PARA RODAPÉ	1	22	FORRO DE GAVETA	4
11	LATERAL EXTERNA ESQUERDA	1	23	LATERAL INTERNA MENOR	1
12	LATERAL EXTERNA DIREITA	1			

1

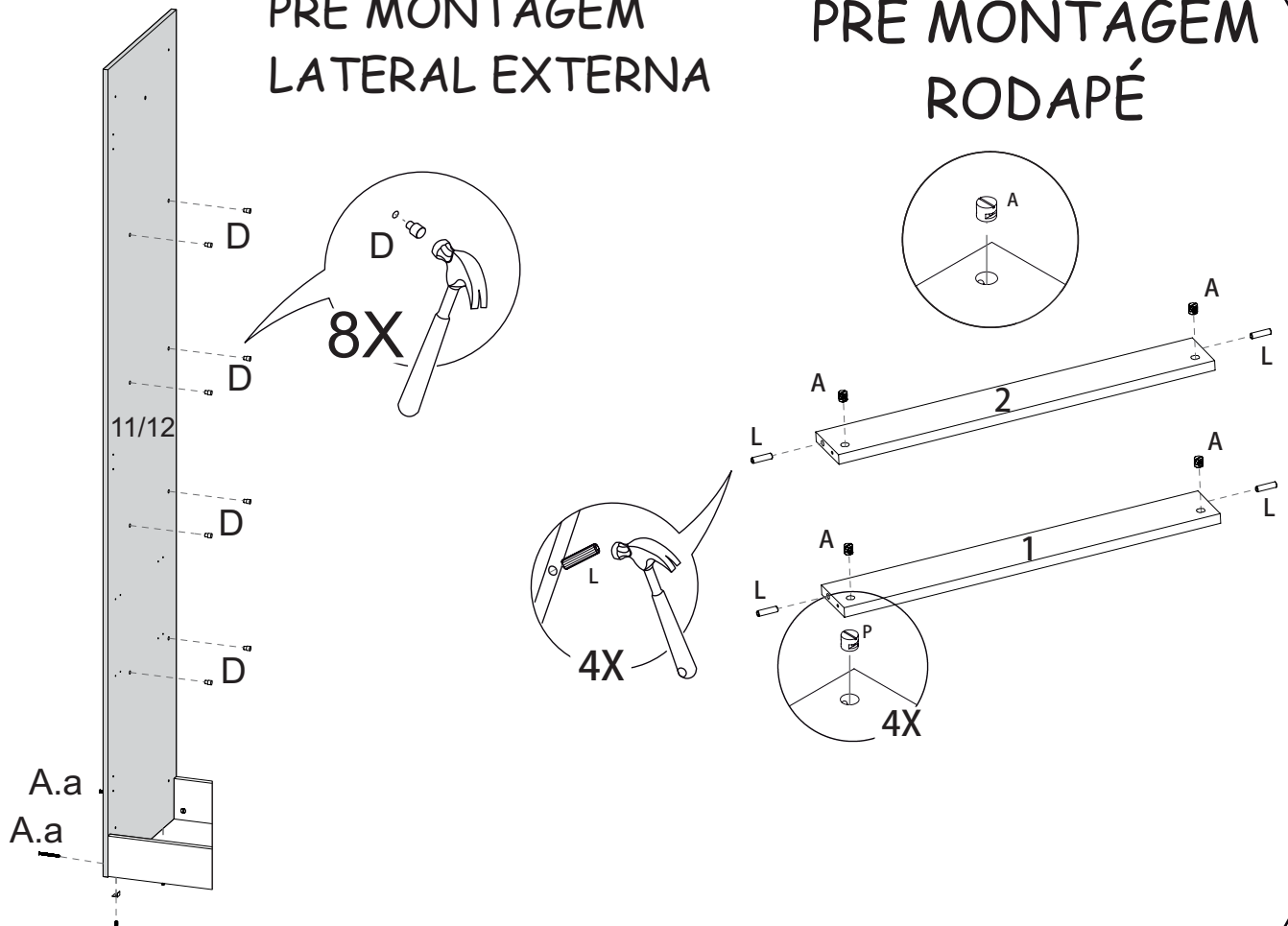
# PRÉ MONTAGEM DAS BASES



2

## PRÉ MONTAGEM LATERAL EXTERNA

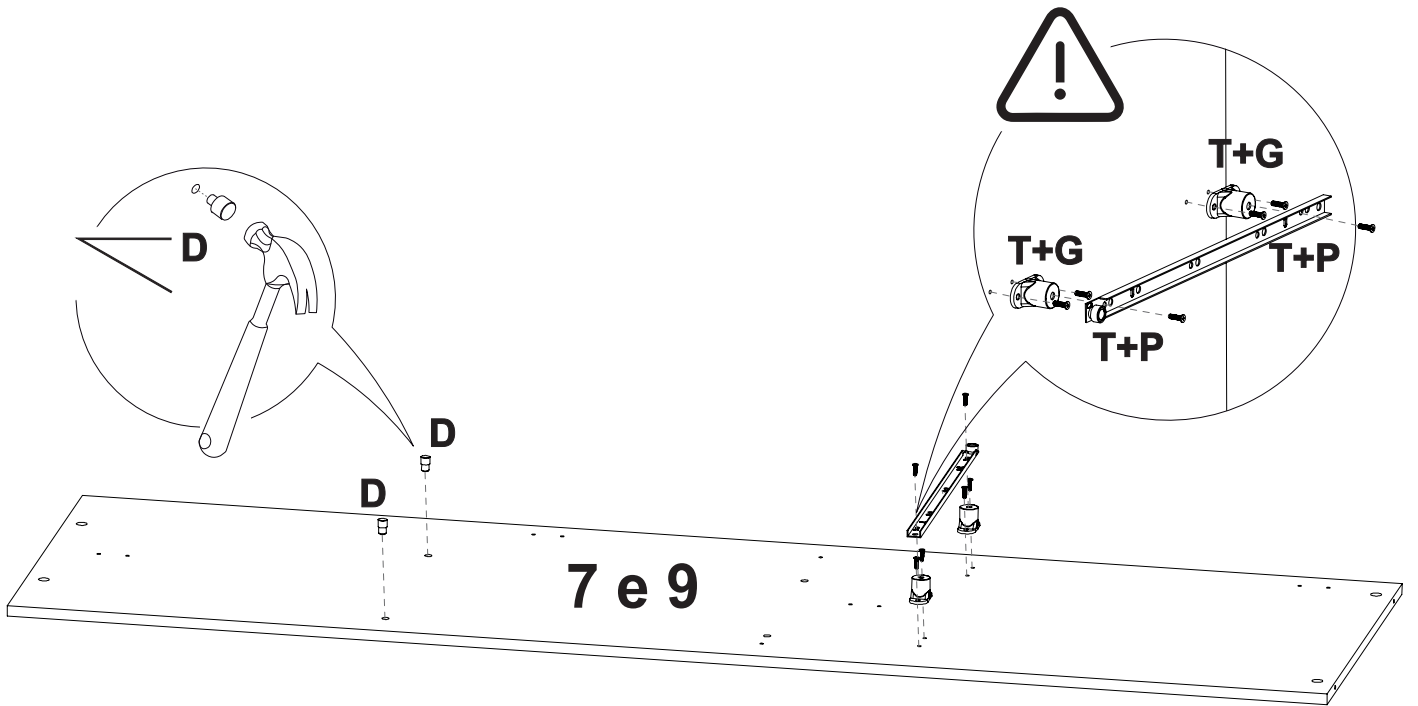
## PRÉ MONTAGEM RODAPÉ



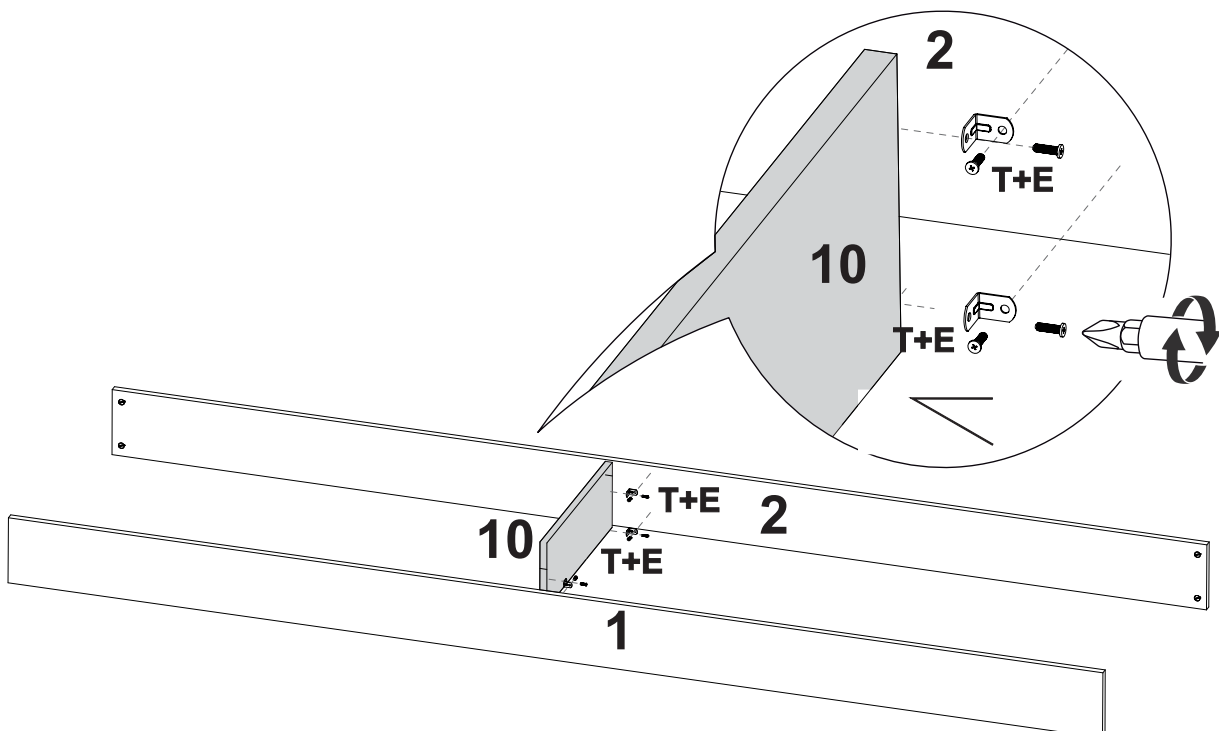


3

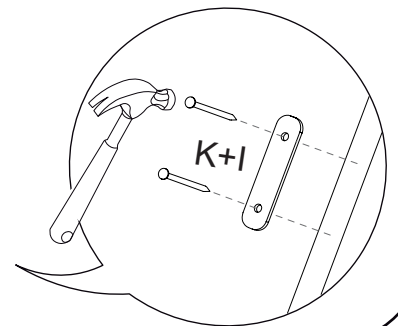
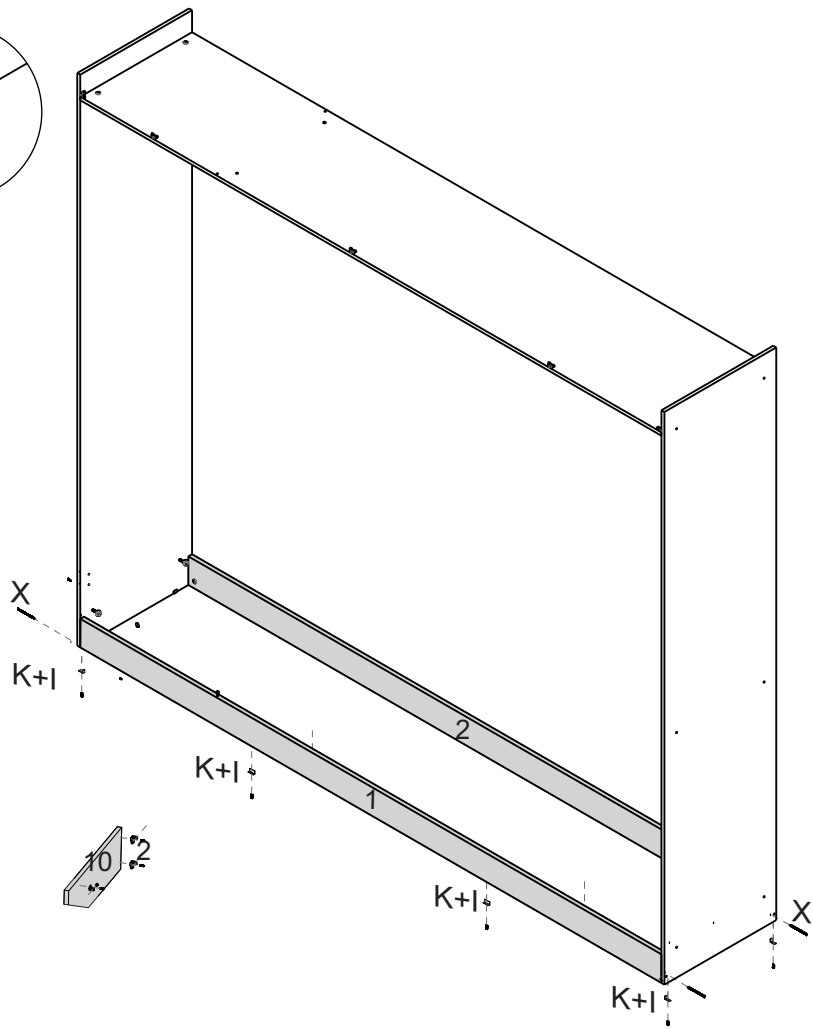
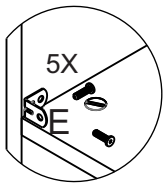
# PRÉ MONTAGEM LATERAL INTERNA



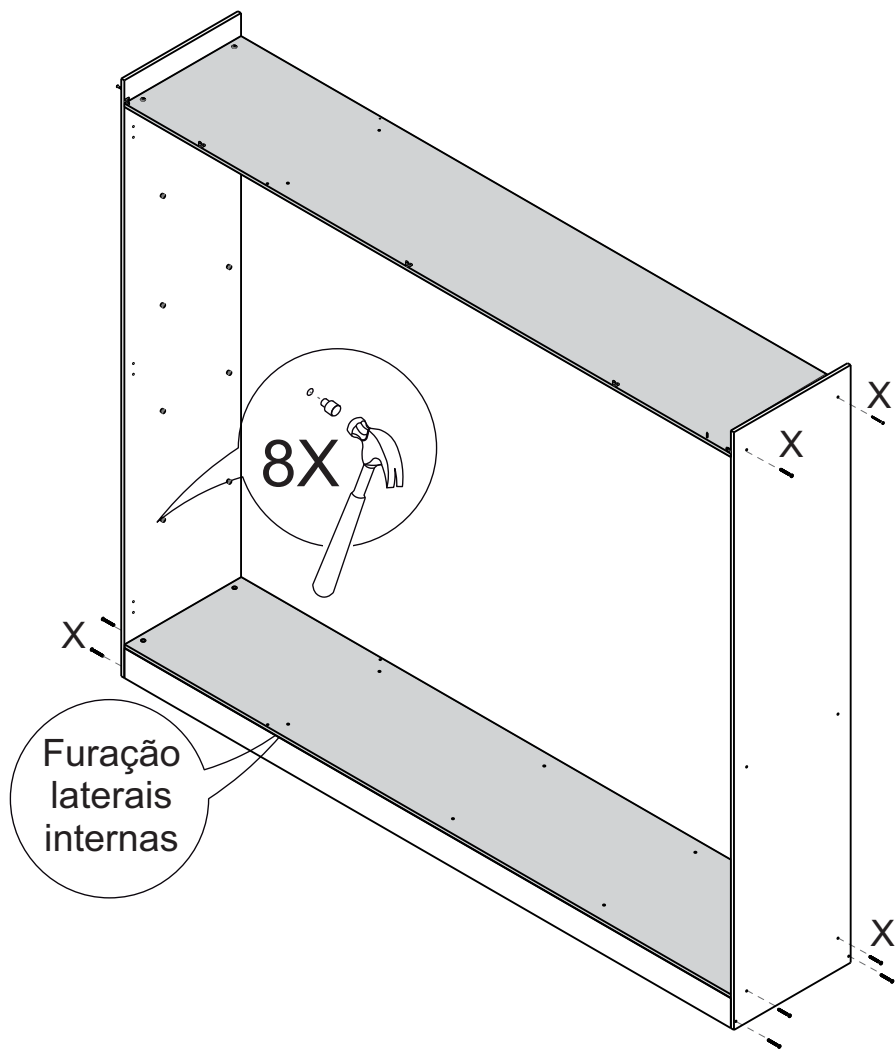
# 4 PRÉ MONTAGEM APOIO DE RODAPÉ



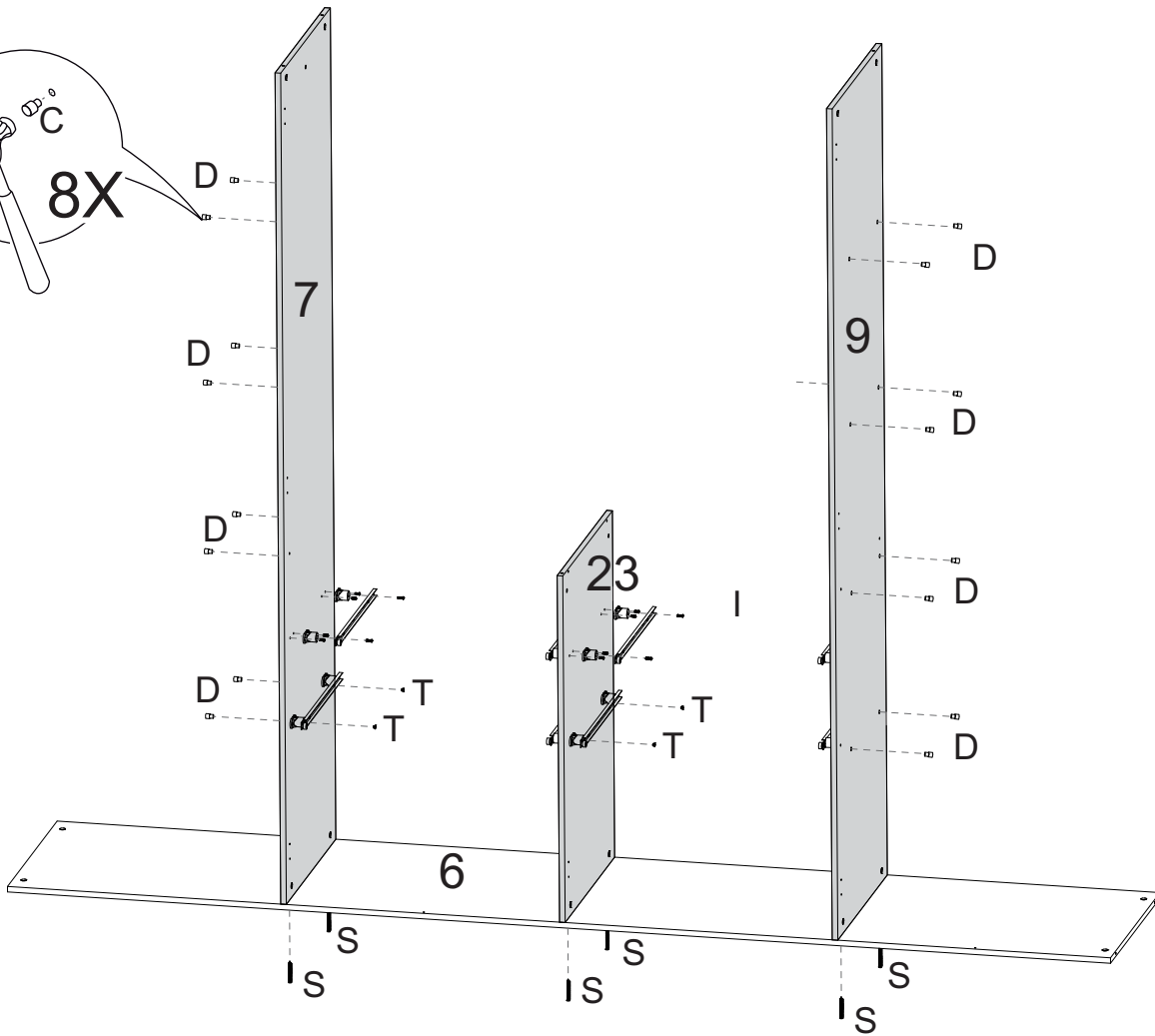
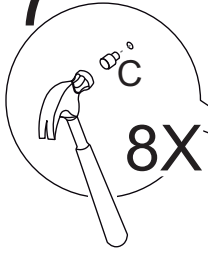
5



6

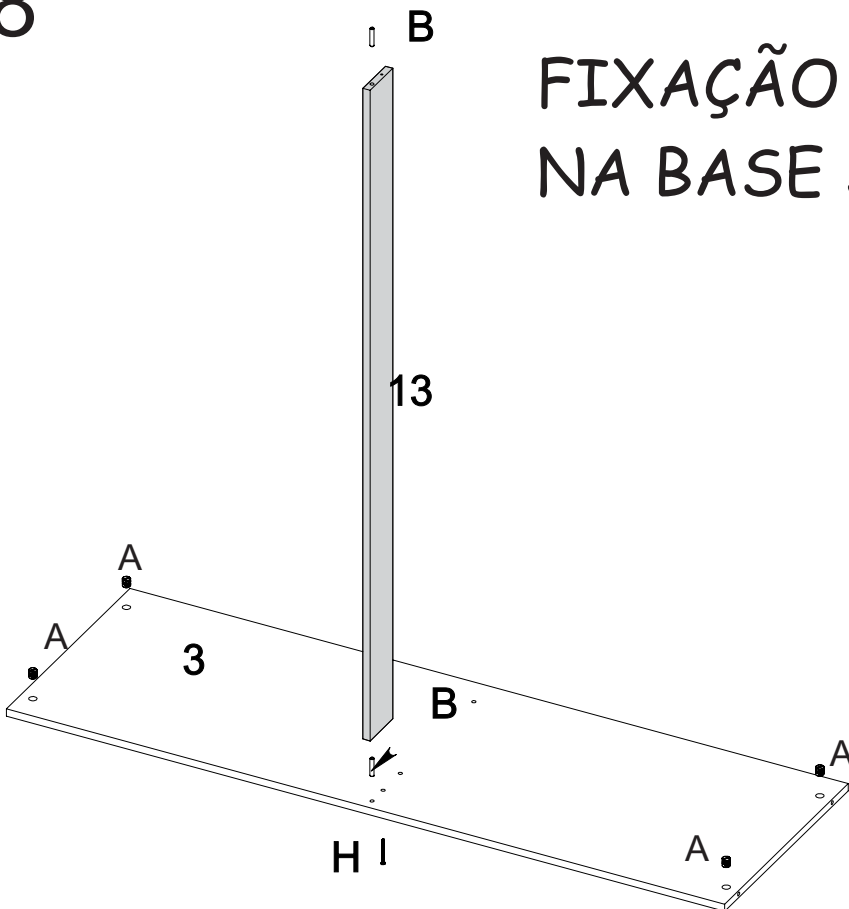


7

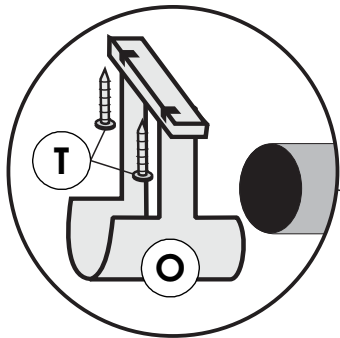


8

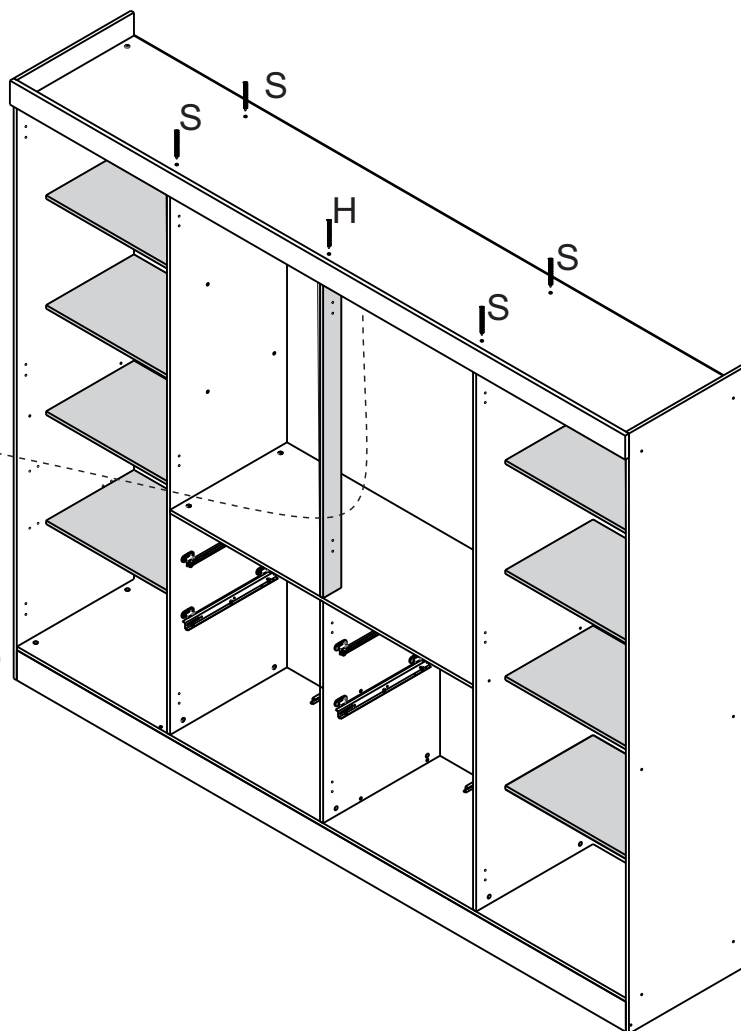
FIXAÇÃO DO BATENTE  
NA BASE SOBRE GAVETA



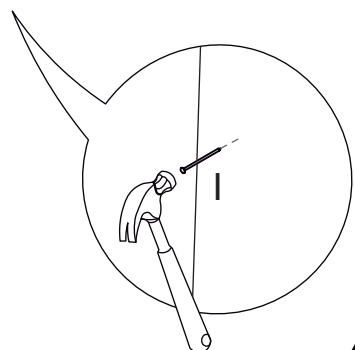
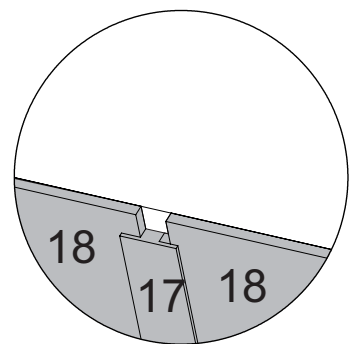
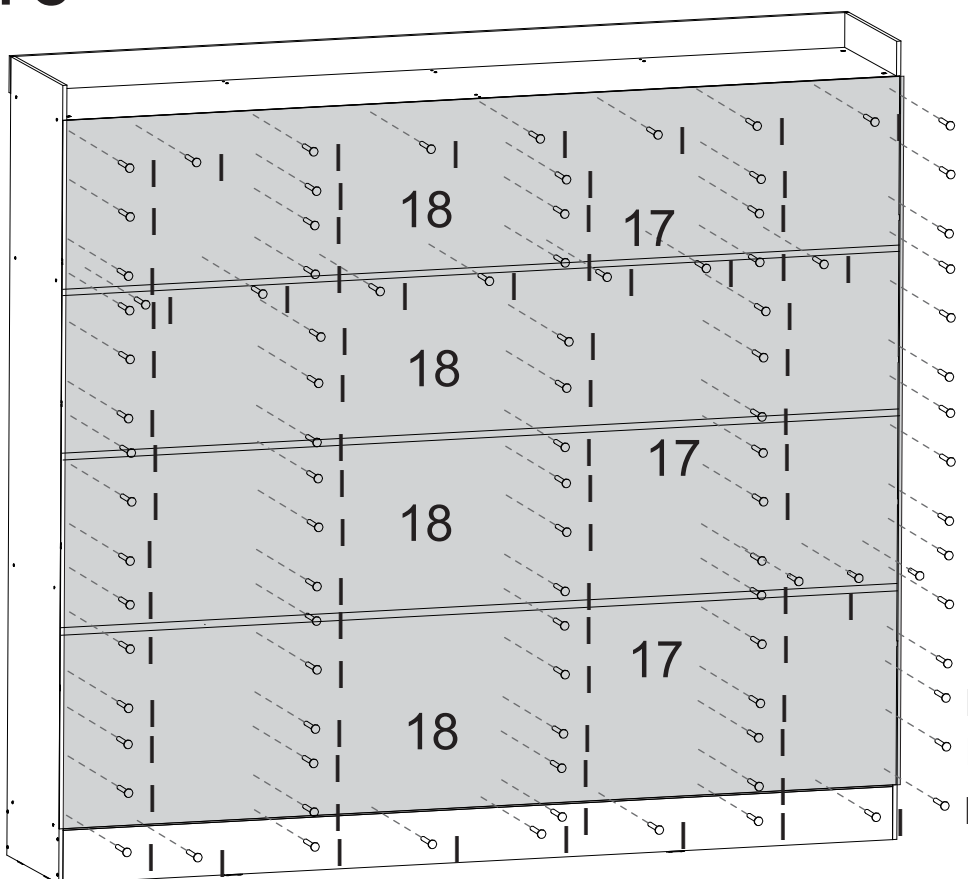
9



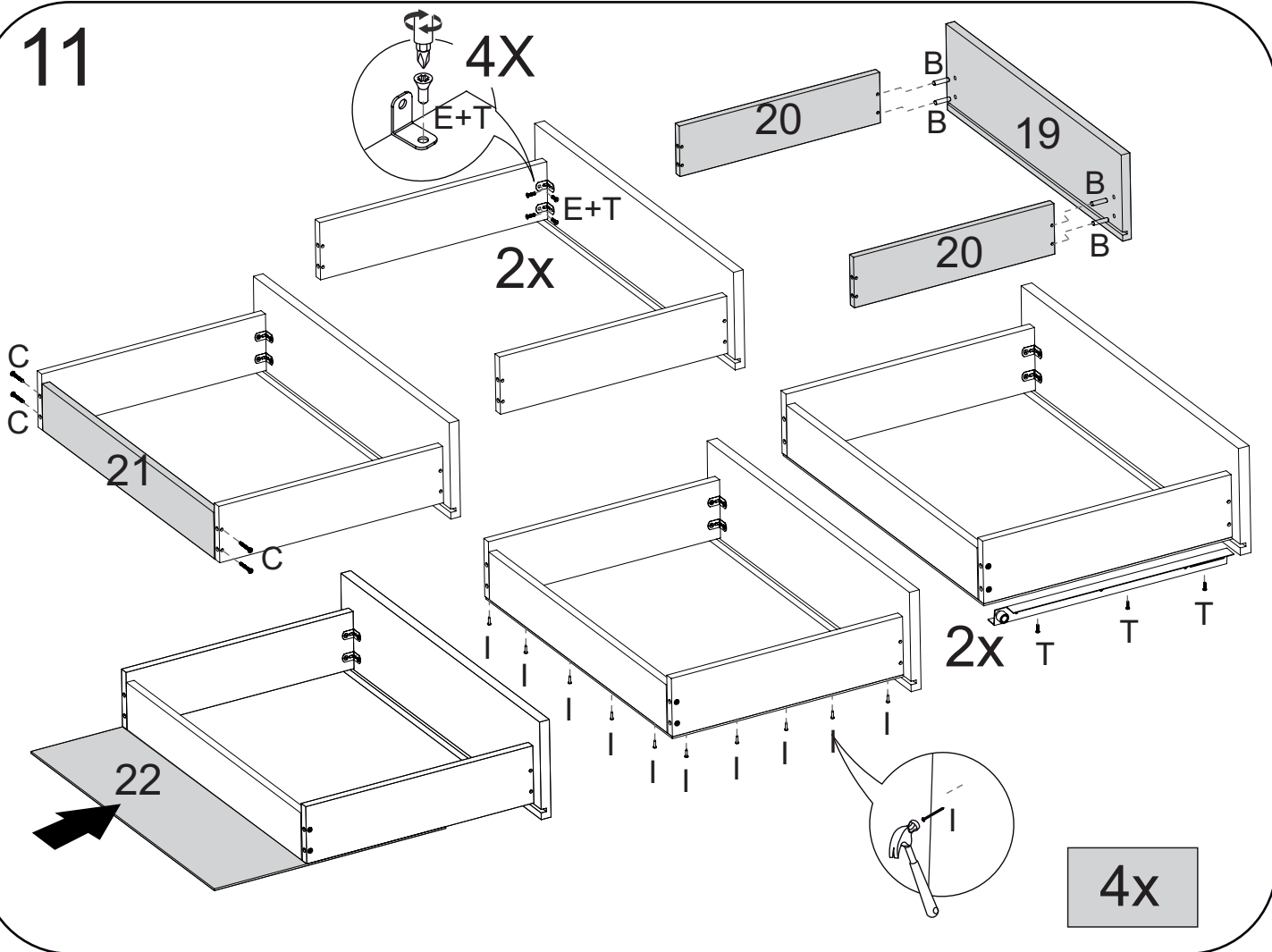
FIXAR VARÃO MAIOR E  
SUPORTE DE CABIDEIRO  
ABERTO "U" NA BASE  
SUPERIOR



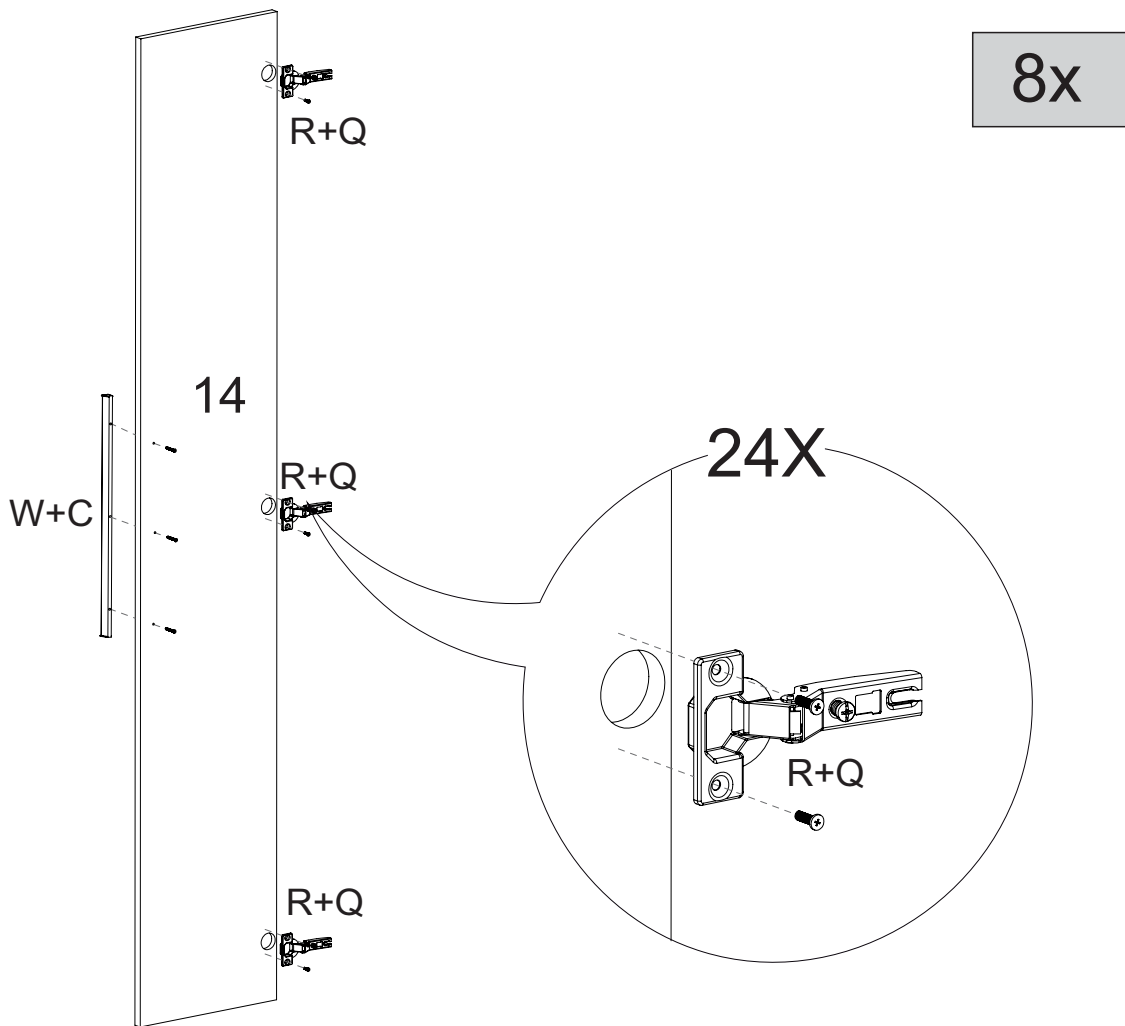
10



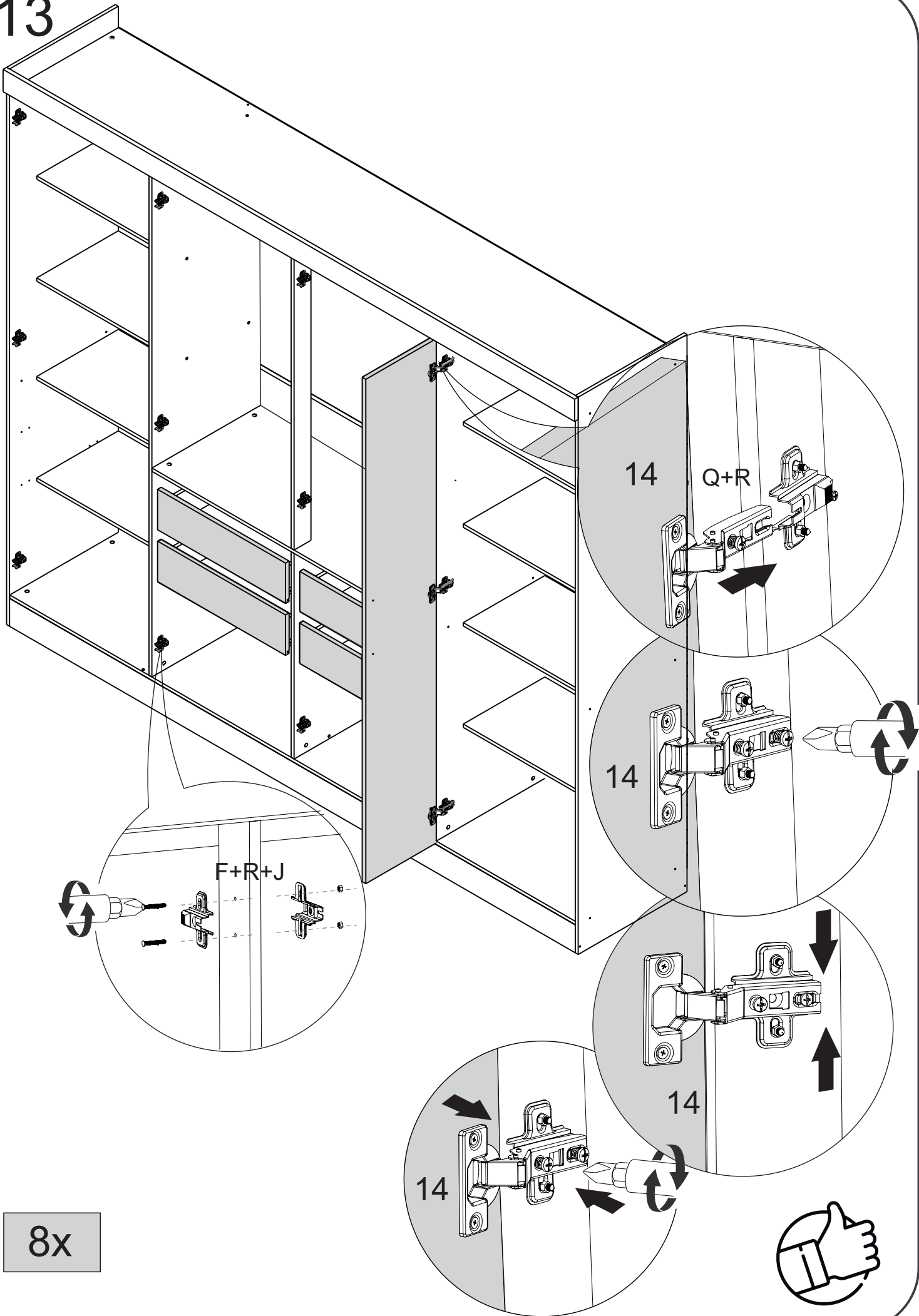
11



12



13



8x

