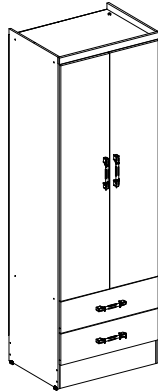


Ref. 599

Utilitário / Multiuso / Multi-Use



Consejos de Conservación

- No debe utilizarse en la limpieza, abrasivos como lana de acero, alcohol, vinagre, limón, o productos corrosivos que puedan rayar o quita la película protectora en los muebles.
- Cuando la limpieza de muebles en general, napa y formica, deben utilizarse un paño ligeramente humedecido y jabón suave.
- Para mover el móvil, es importante que este se eleva desde el suelo, debido a que el arrastre puede causar daño estructural.
- No deje a su móvil en exposición a la intemperie.

Conservation Tips

- Do not use abrasive products to clean such as steel wool, alcohol, vinegar, lemon, or corrosive products which can scratch or peel off the protective film of the furniture.
- The best way to clean your furniture is to use a slightly moistened cloth with a mild soap.
- To move the furniture assembled, it is important that it is lifted off the ground, because the drag it can cause structural damage.
- Do not leave your furniture in weather exposure.

Dicas de Conservação

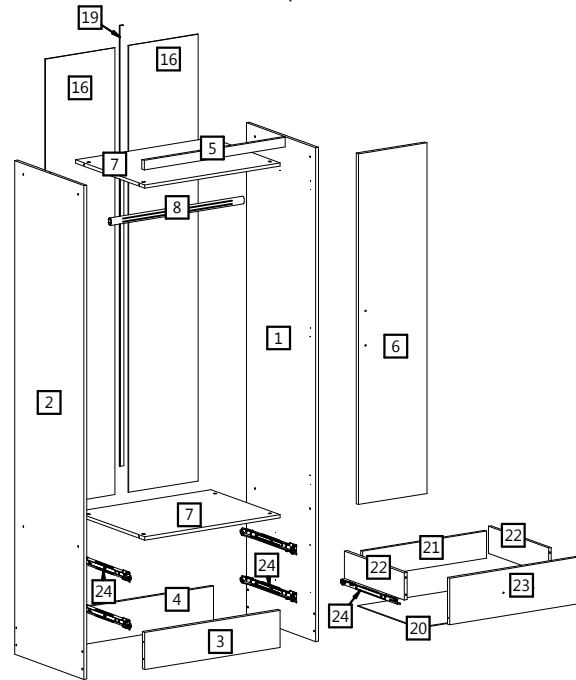
- Não utilizar na limpeza produtos abrasivos tais como: palha de aço, álcool, vinagre, limão, sabonáceo, ou produtos corrosivos que possam riscar ou descolar a película protetora dos móveis.
- Na limpeza de móveis em geral, napa e fórmicas, deve ser utilizado um pano levemente umedecido e sabão neutro.
- Para a movimentação do móvel, é importante que este seja levantado do chão, pois ao arrastá-lo pode causar avarias estruturais.
- Não deixe o móvel em exposição a intempéries.

Certificado de Garantia

A garantia dos produtos fabricados pela Carraro, abrange eventuais defeitos/vícios de fabricação, no prazo estabelecido pelo Código de Defesa do Consumidor, em seu artigo 26,II, o qual prevê a garantia legal de 90 (noventa) dias.





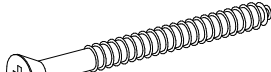


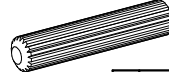
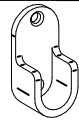



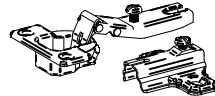

Despiece / Exploded View Vista Explodida

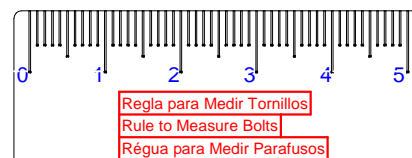


Lista de Piezas / Parts List / Lista de Peças

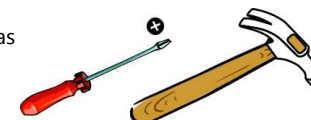
#	Espanhol	Inglés	Português	Dimensões
1	Lateral Derecha	Right Side	Lateral Direita	1820 x 444 x 12
2	Lateral Izquierda	Left Side	Lateral Esquerda	1820 x 444 x 12
3	Zócalo Delantero	Frontal Baseboard	Rodapé Dianteiro	583 x 137 x 15
4	Zócalo Traseiro	Back Baseboard	Rodapé Traseiro	583 x 137 x 12
5	Marco	Frame	Moldura	607 x 35 x 15
6	Puerta	Door	Porta	1292 x 294 x 15
7	Base	Base	Base	583 x 444 x 12
8	Rolizo Percha	Hanger rod	Cabideiro	28 x 16 x 0,45 x 573
16	Costado	Back Panel	Costa	1647 x 299 x 2,5
19	Perfil	Profile	Perfil	1624 x 15 x 6
20	Fondo del Cajón	Drawer Bottom	Fundo de Gaveta	558 x 387 x 2,5
21	Costa del Cajón	Drawer Back	Costa de Gaveta	533 x 100 x 12
22	Lateral del Cajón	Drawer Side	Lateral de Gaveta	385 x 100 x 12
23	Frente del Cajón	Drawer Front	Frente de Gaveta	591 x 172 x 15
24	Corredera Metalica	Metalic Runner	Corrediça Metálica	Compr.: 350mm

Accesorios / Accessories / Acessórios

 A Ø4 x 12 60 un.	 B Ø4 x 25 8 un.	 C Ø4 x 50 16 un.	 D 8 un.
 E 72 un.	 F Ø6 x 30 8 un.	 G 2 un.	 H 1 un.
 I 8 un.	 J 4 un.	 K 6 un.	 L 4 un.



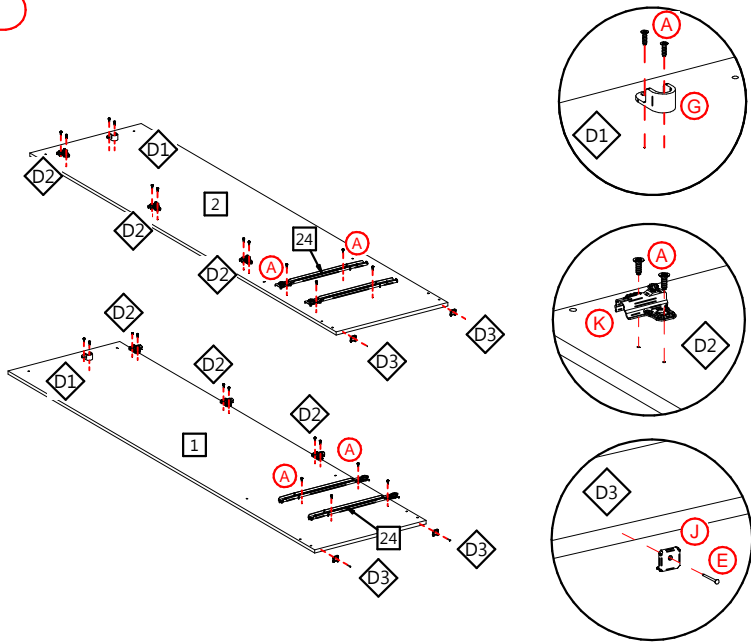
herramientas
Tools
Ferramentas



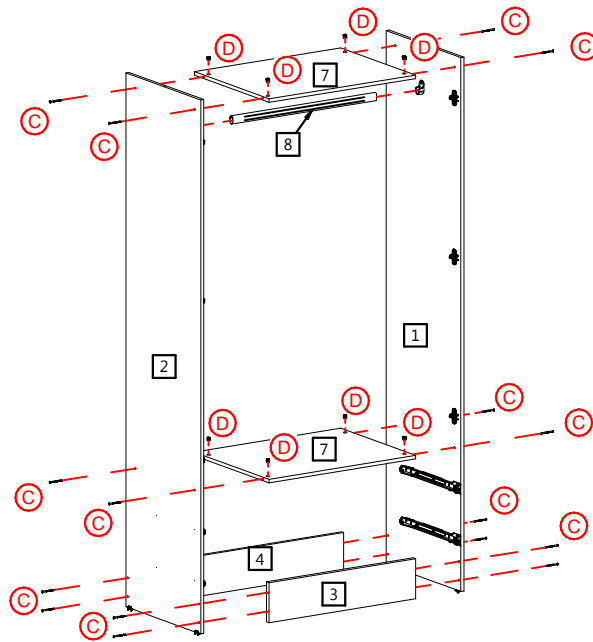
Personas necesarias para el montaje
People required for assembly
Pessoas necessárias para a montagem



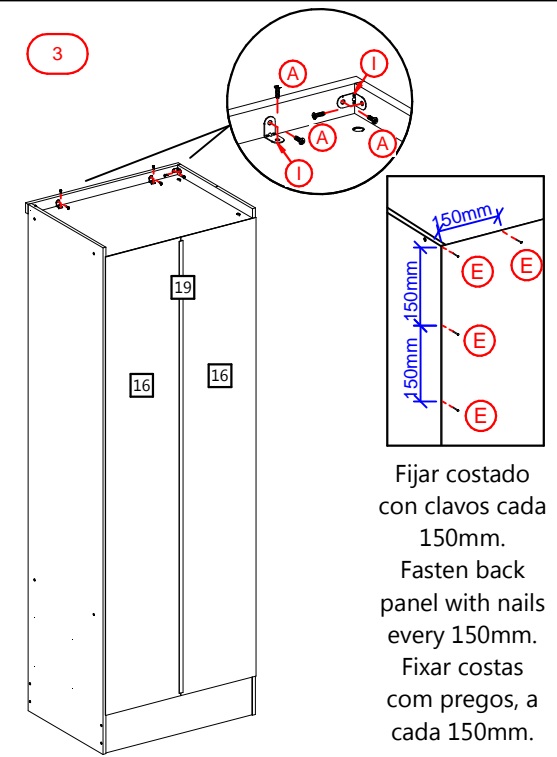
1



2

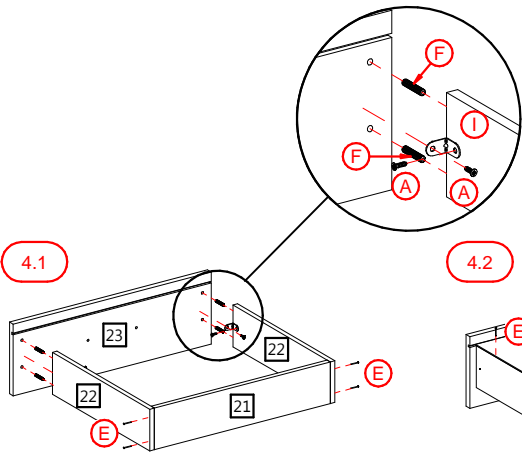


3

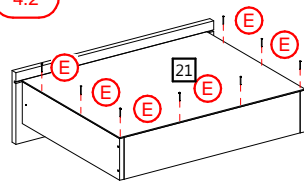


Fijar costado con clavos cada 150mm.
Fasten back panel with nails every 150mm.
Fixar costas com pregos, a cada 150mm.

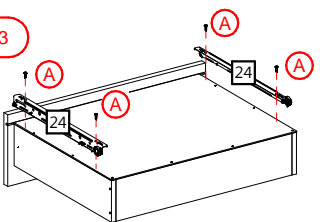
4.1



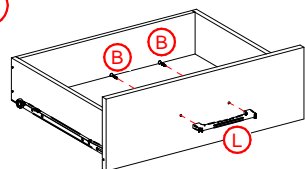
4.2



4.3



4.4



5

