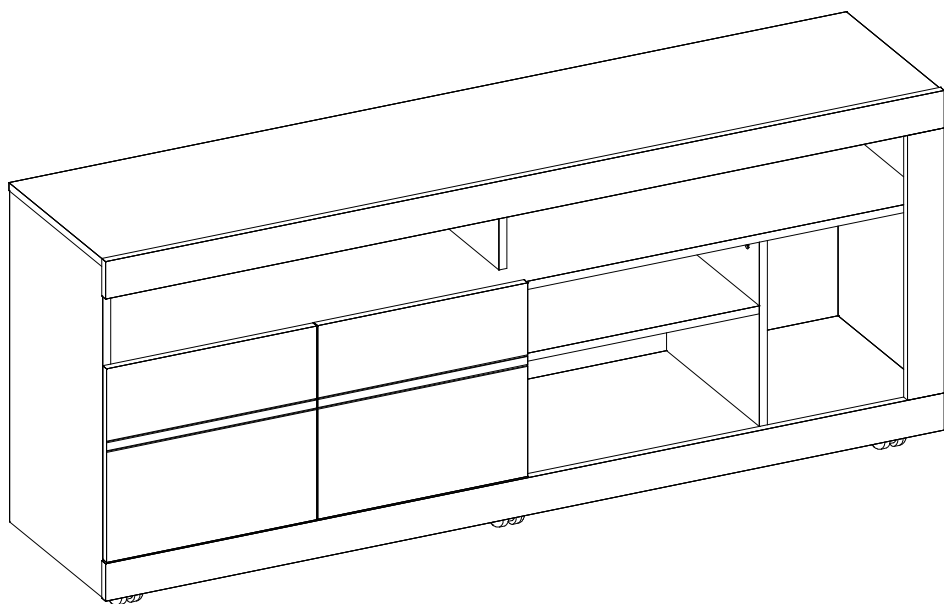


Manual de montagem
Assembly instructions
Instrucciones de montaje



Bancada Inajá
1.880





Segurança:

Manter os acessórios e os plásticos da embalagem fora do alcance de crianças e animais.
A montagem incorreta pode provocar a queda do móvel, causando e lesões e danos.

Montagem:

Cobrir o local de montagem com a embalagem do próprio produto.
Separar os acessórios e peças antes da montagem.
Seguir o manual de montagem passo a passo para garantir o correto resultado final.
Ferramentas para montagem não inclusas.

Limpeza:

Não molhar o móvel e não expor em lugar úmido.
Não expor o móvel próximo de fontes de calor.
Limpar apenas com pano limpo e levemente úmido.



Safety:

Keep accessories and plastics out of the reach of children and animals.
Incorrect assembly can cause the furniture fall causing injury and damage.

Mounting:

Cover the assembly space with the proper product packaging
Separates accessories and mounting parts.
Follow the assembly manual step by step to ensure the correct final result.
Assembly tools not included.

Cleaning:

Do not wet the furniture and do not expose it in a humid place.
Do not expose the furniture to sources of heat.
Wipe only with a clean, slightly damp cloth.



Seguridad:

Mantenga los accesorios y los plásticos de embalaje fuera del alcance de los niños y los animales.
Un montaje incorrecto puede provocar una caída del mueble provocando lesiones y daños.

Montaje:

Cubra el lugar de montaje con el propio embalaje del producto.
Separa accesorios y piezas de montaje.
Siga el manual de montaje paso a paso para asegurar el resultado final correcto.
Herramientas de montaje no incluidas.

Limpieza:

No moje los muebles y no los exponga en un lugar húmedo.
No exponga los muebles a fuentes de calor.
Limpiar solo con un paño limpio y ligeramente humedecido.

COLIBRI - IND. COM. DE MÓVEIS LTDA.

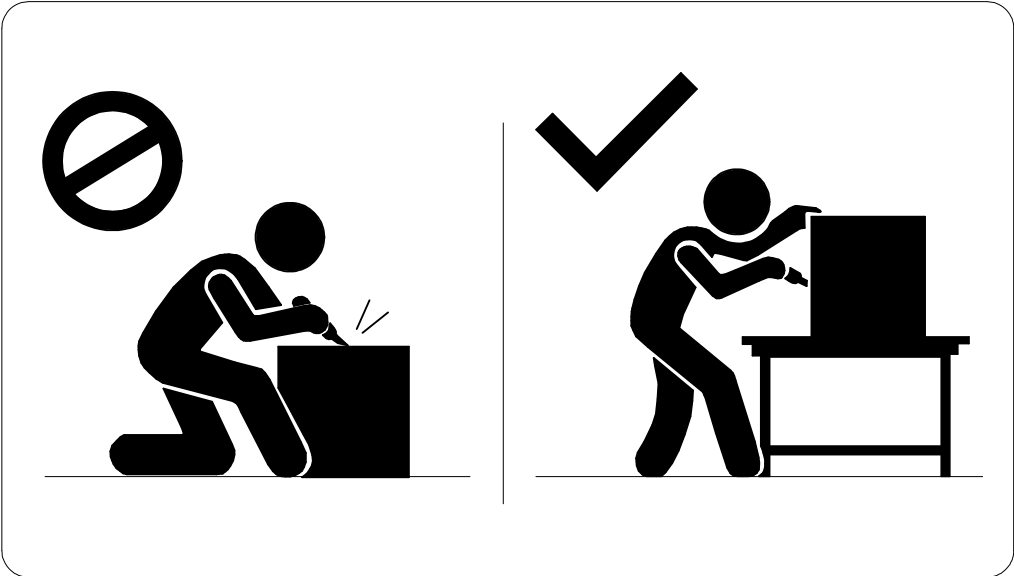
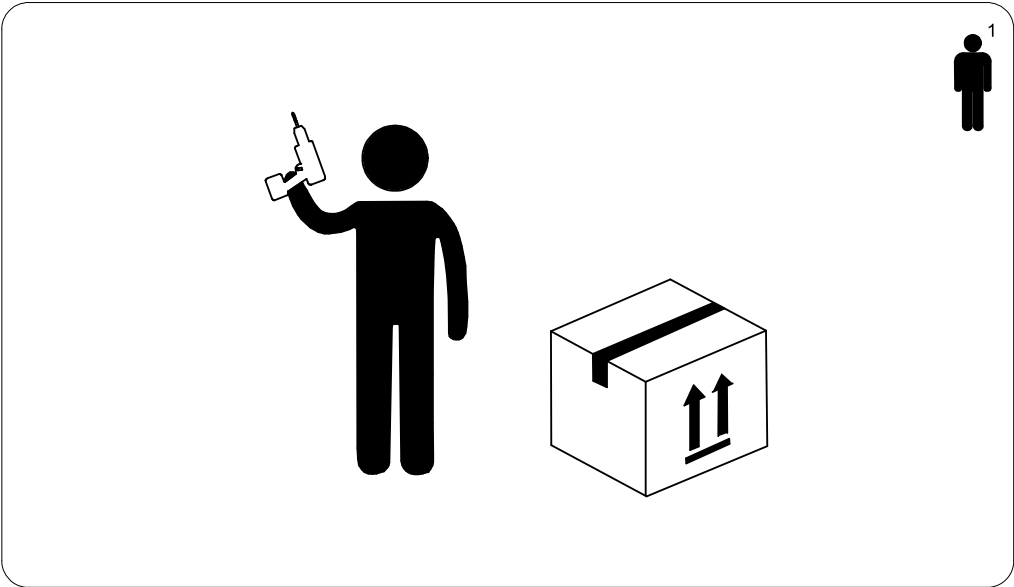
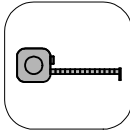
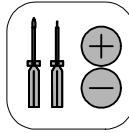
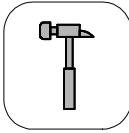
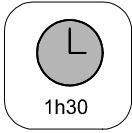
Rua Rouxinol, 5530 - Fone/Fax (43) 3275 - 8600

Pq. Industrial XI - CEP 86.706-418 - Araçongas -PR

E-mail: sac@colibrimoveis.com.br

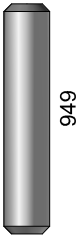
Site: www.colibrimoveis.com.br



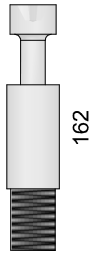




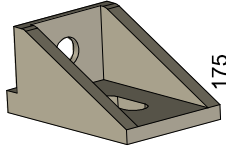
A
78x



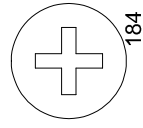
B
28x



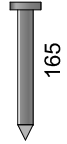
C
26x



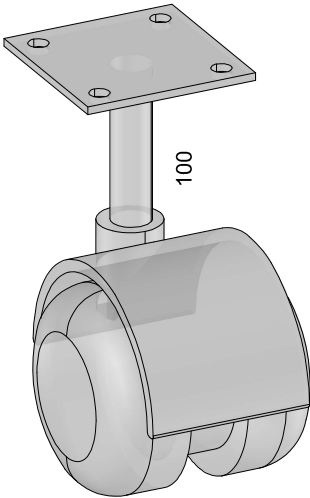
D
15x



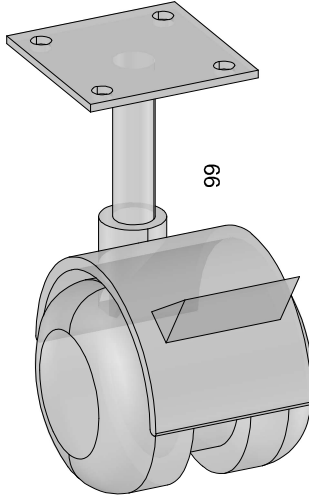
E
26x



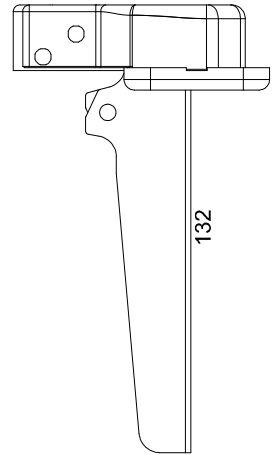
F
62x



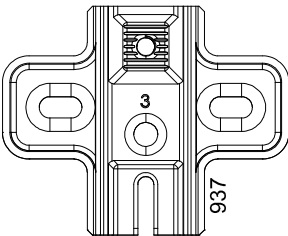
G
04x



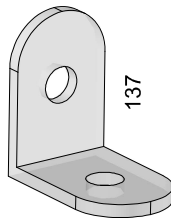
H
02x



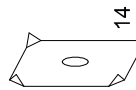
I
04x



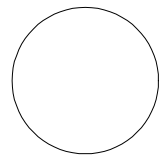
J
04x



K
04x



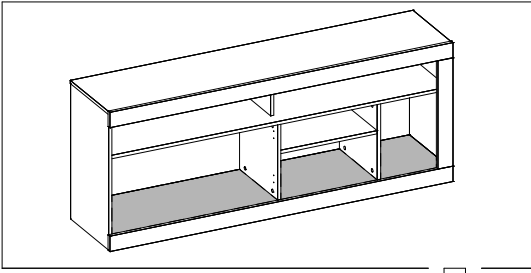
L
16x



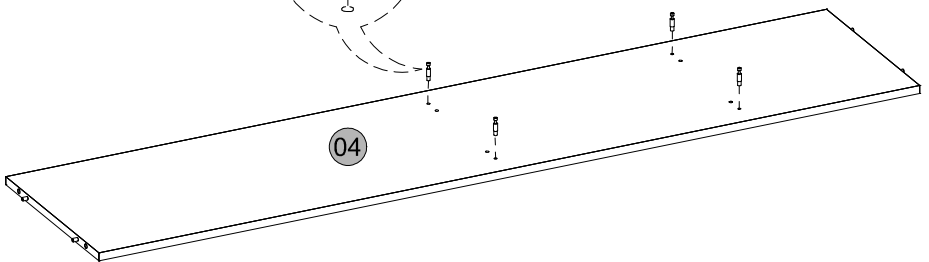
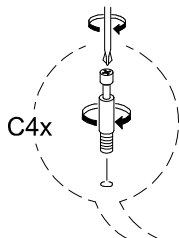
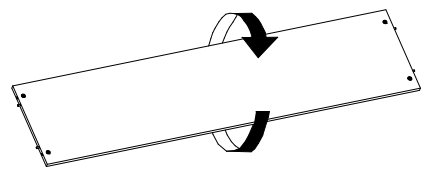
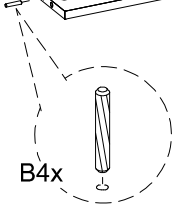
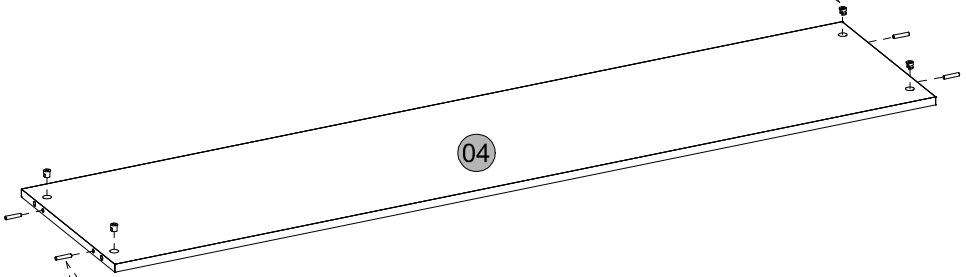
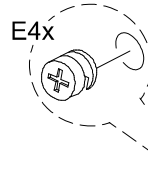
M
14x

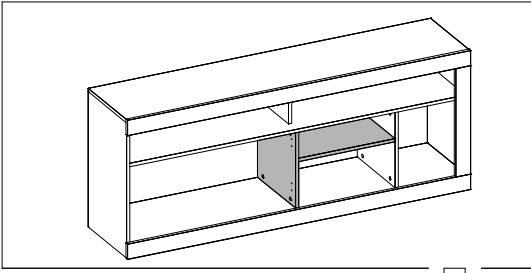
1.880.A0

Cód.	Peças	Piece	Pieza	Qtd.
1	Tampo	Cover	Cubierta	1
2	Prateleira superior	Top shelf	Estante superior	1
3	Prateleira inferior	Bottom shelf	Estante inferior	1
4	Base	Base	Base	1
5	Lateral esquerda	Left side	Lado izquierdo	1
6	Divisão superior	Upper division	División superior	1
7	Divisão central	Central division	División central	1
8	Divisão direita	Right division	División derecha	1
9	Lateral direita	Right side	Lado derecha	1
10	Porta esquerda	Left door	Puerta izquierda	1
11	Porta direita	Right door	Puerta derecha	1
12	Vista superior/inferior	Top/bottom view	Vista superior/inferior	2
13	Vista lateral	Side view	Vista lateral	1
14	Fundo superior	Top bottom	Fondo superior	1
15	Fundo inferior	Bottom bottom	Fondo inferior	1

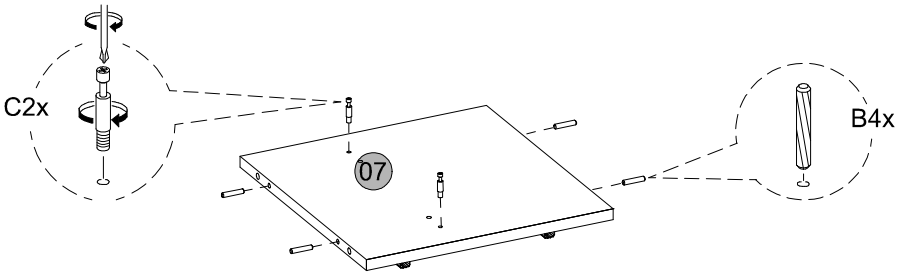
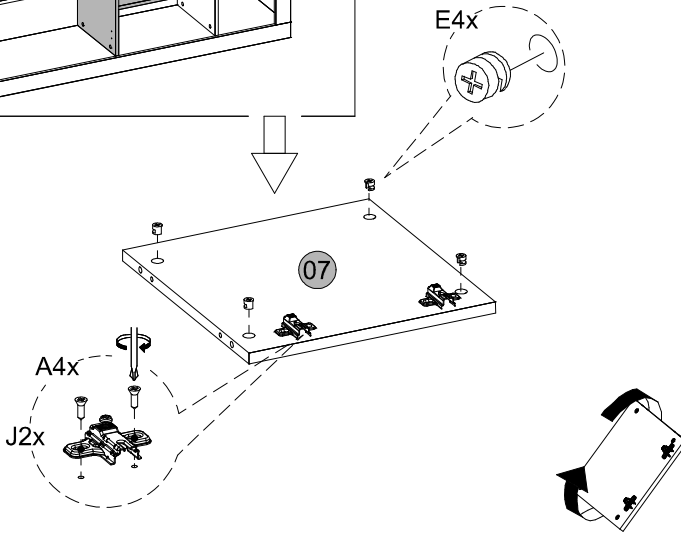


01

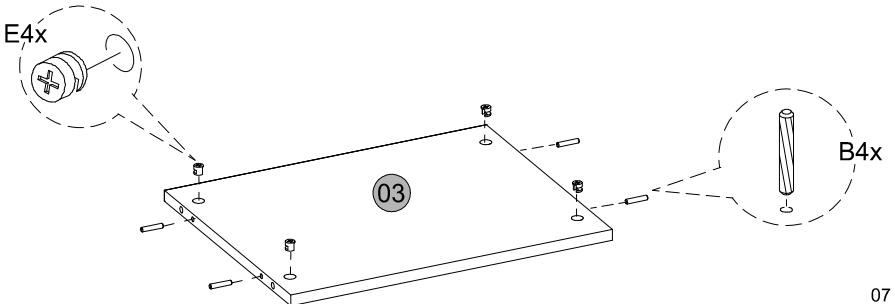


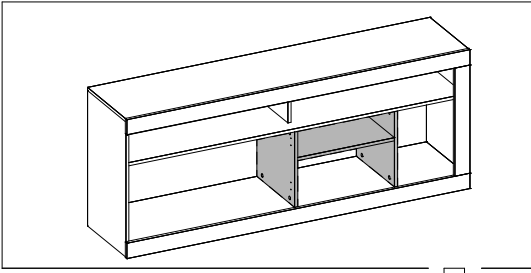


02

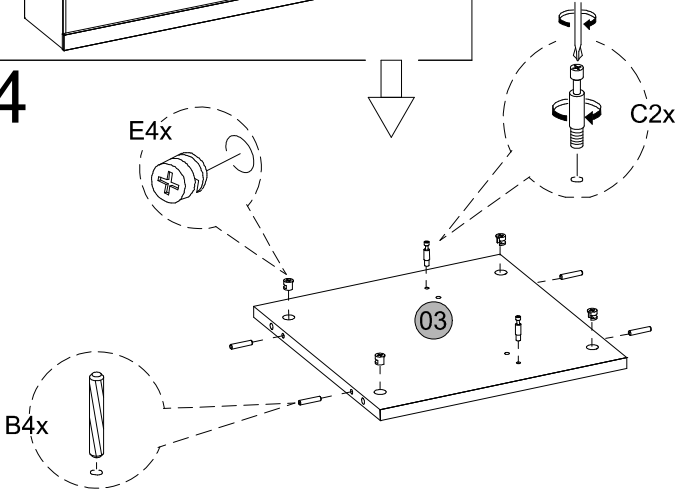


03

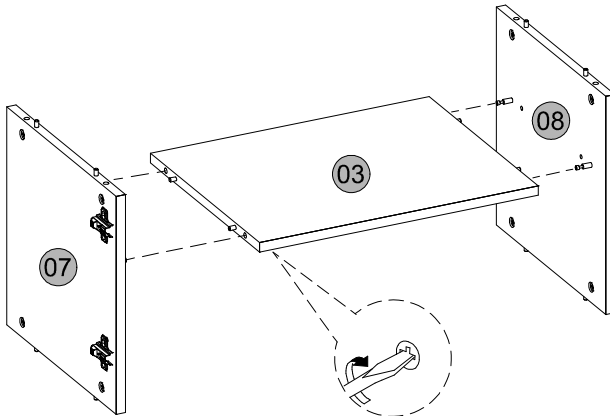


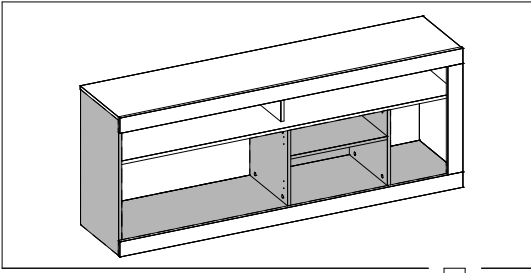


04

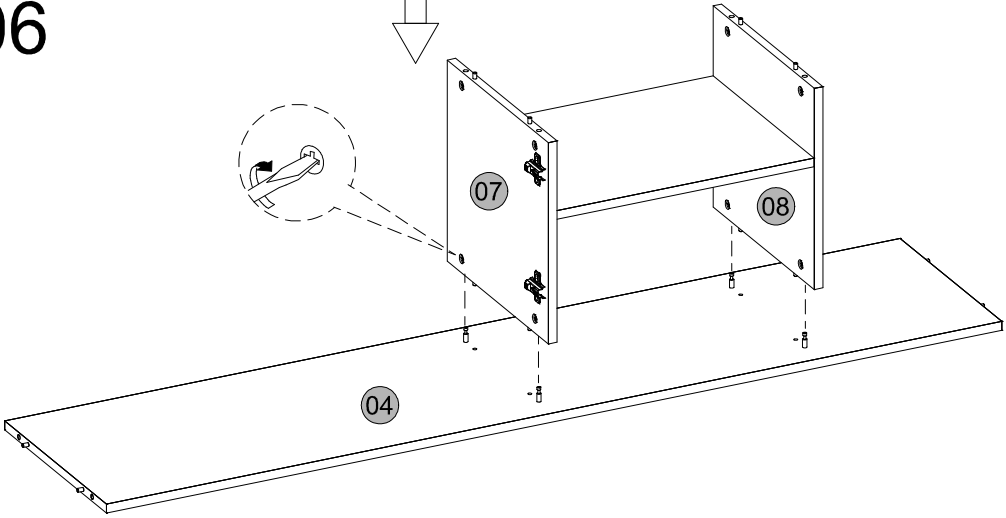


05

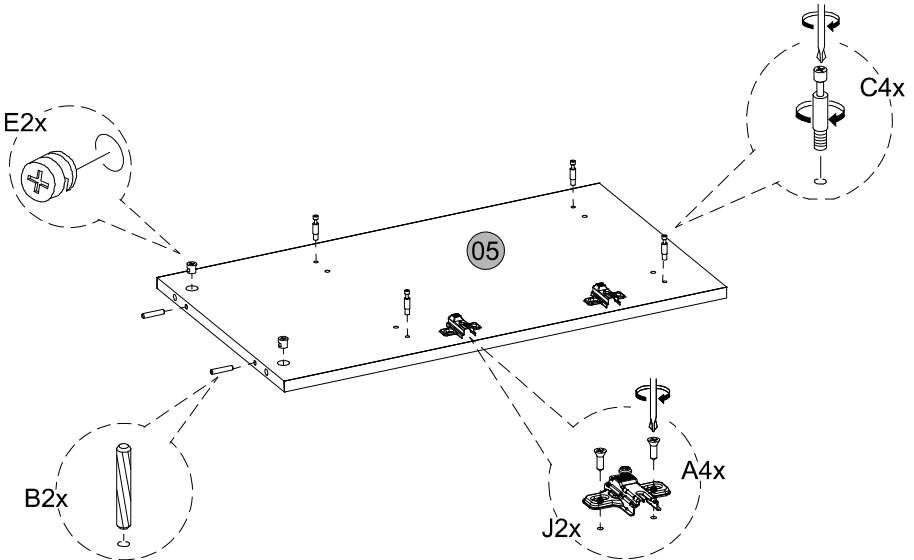


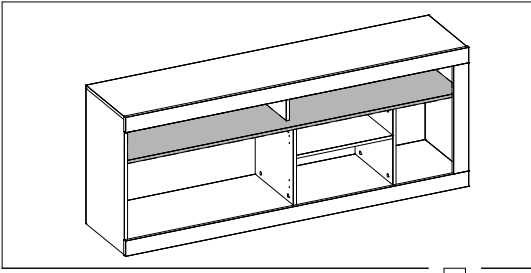


06

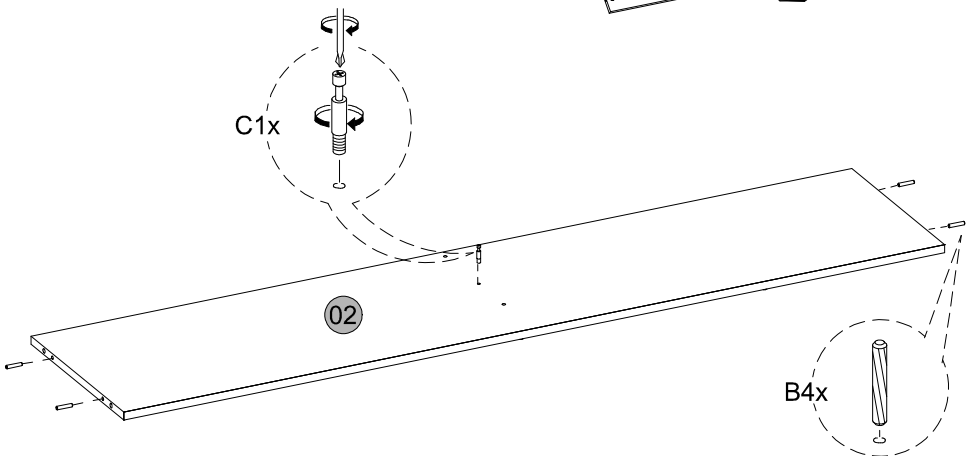
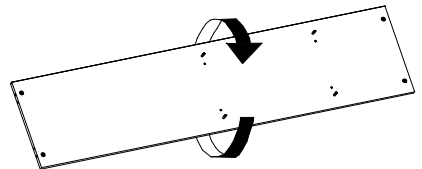
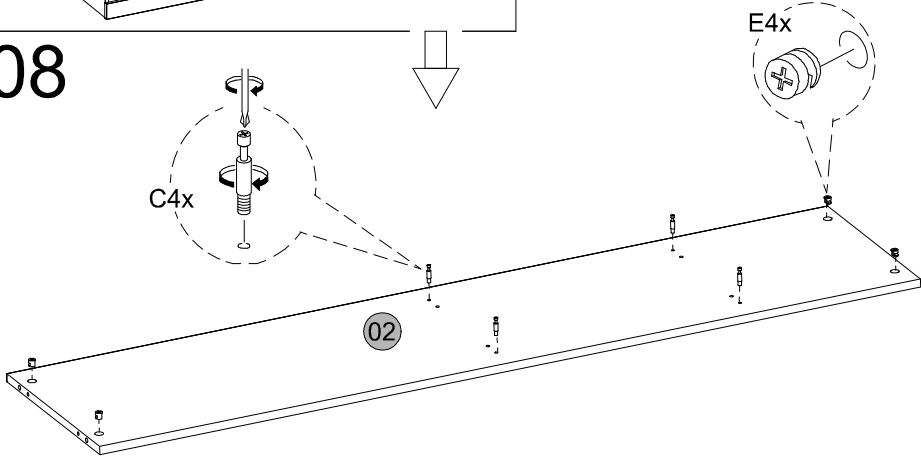


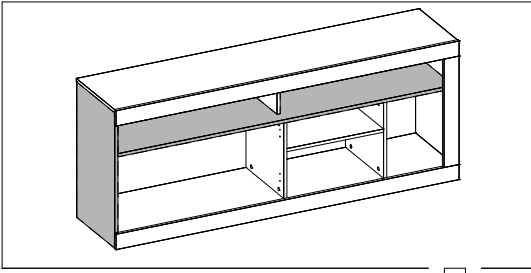
07



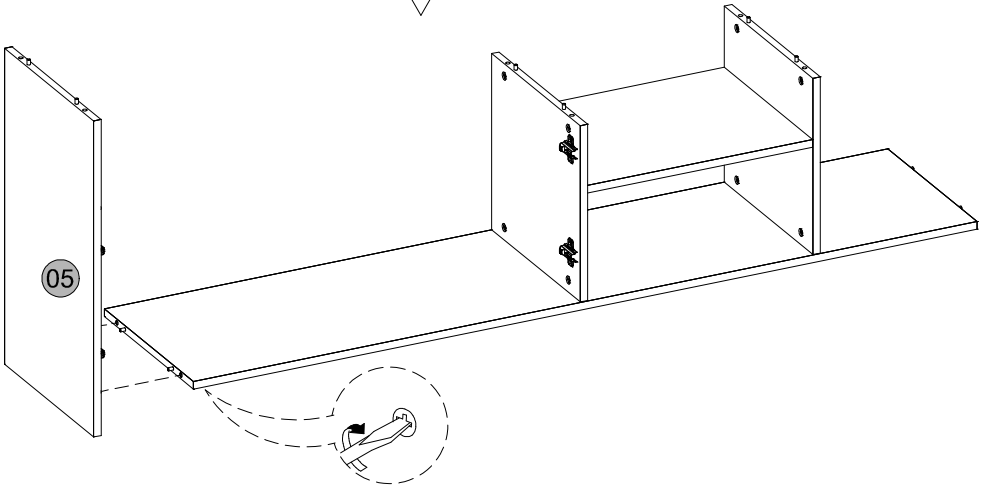


08

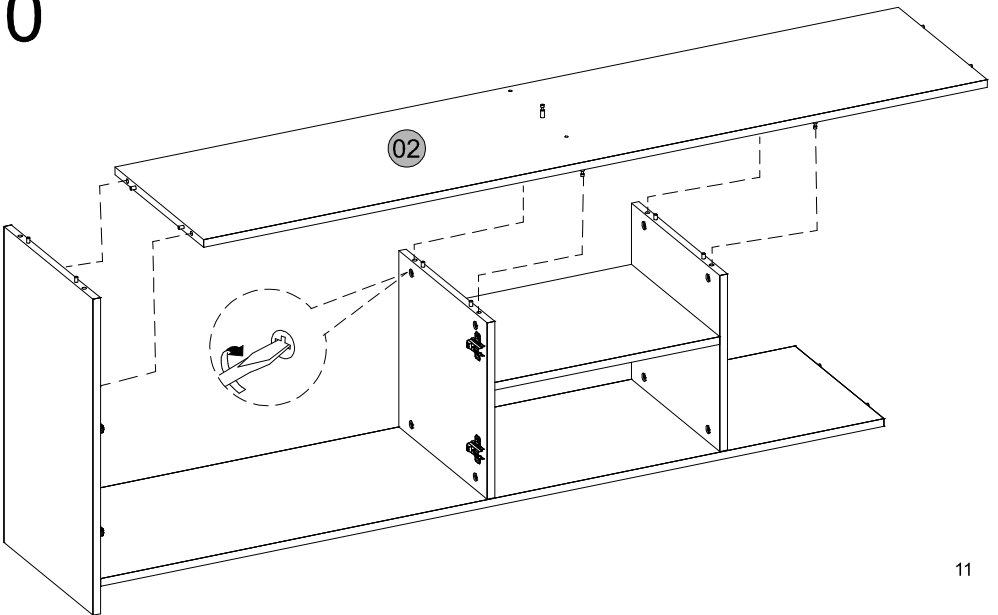


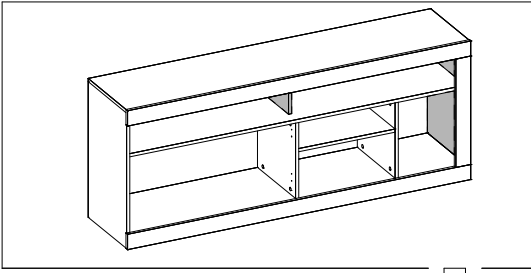


09

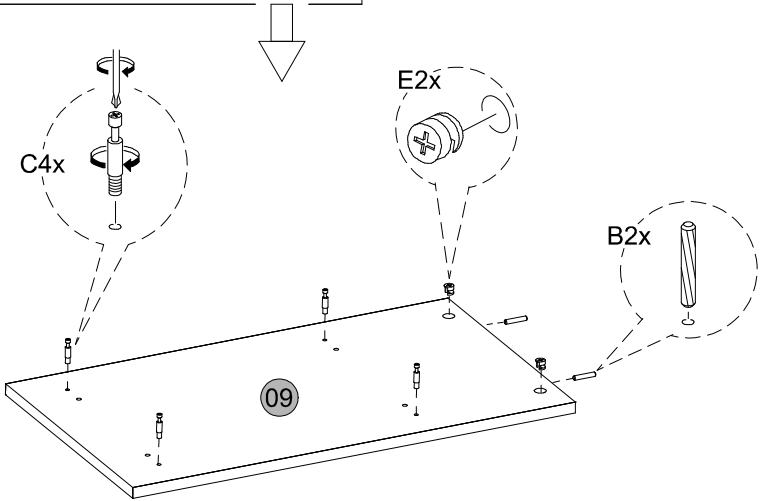


10

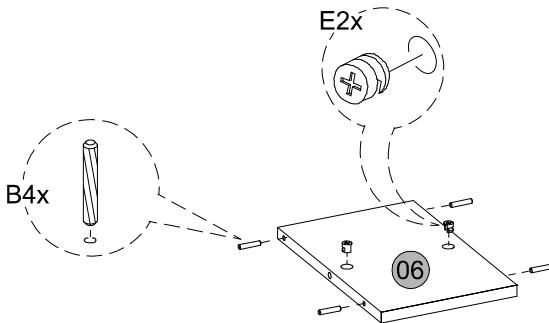


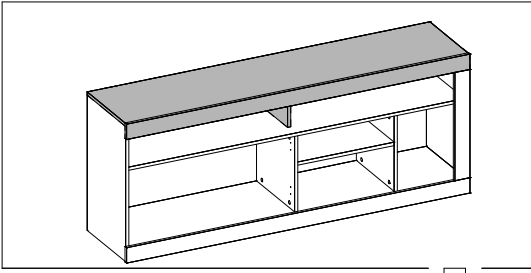


11

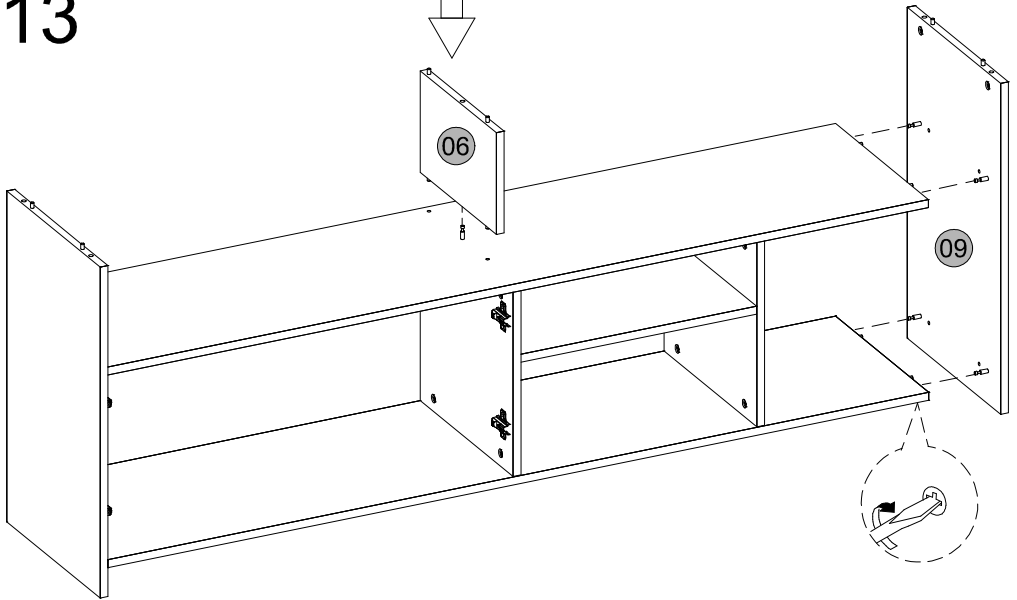


12

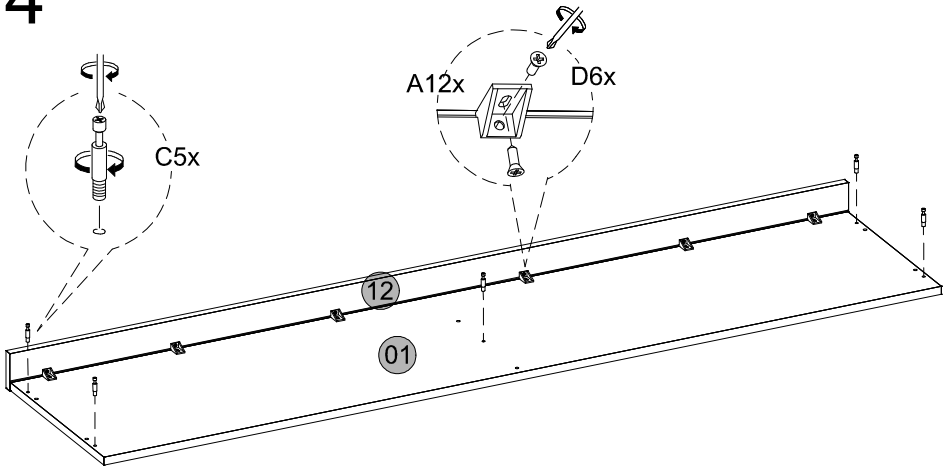


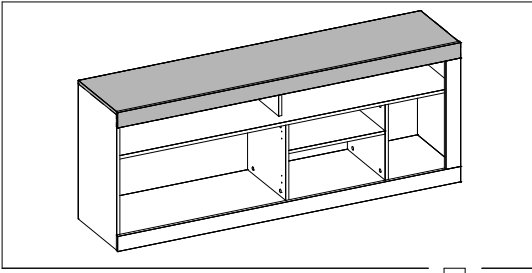


13

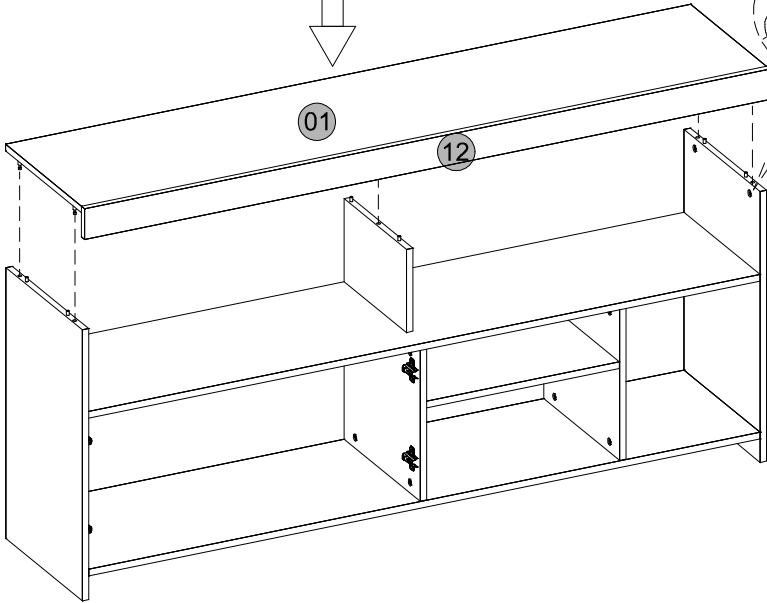


14

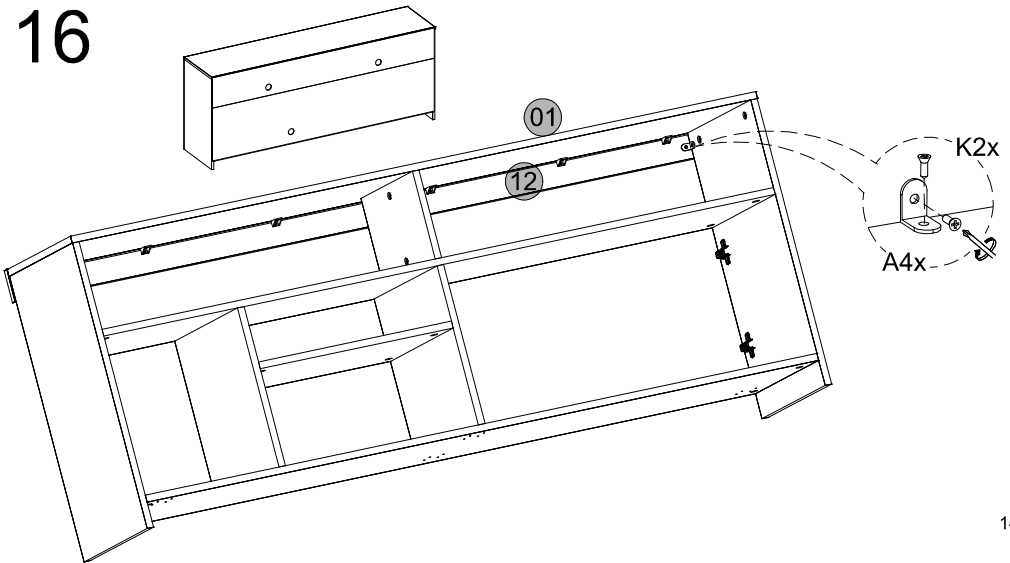


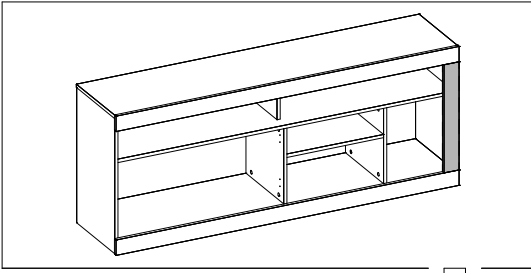


15

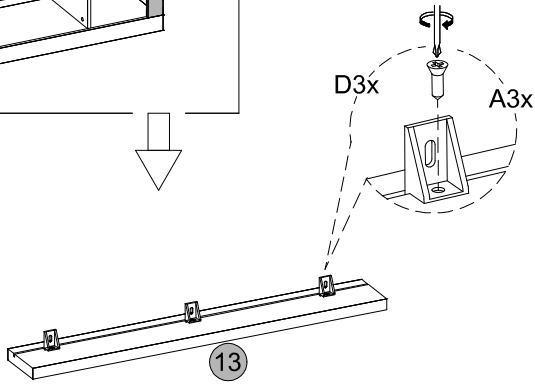


16

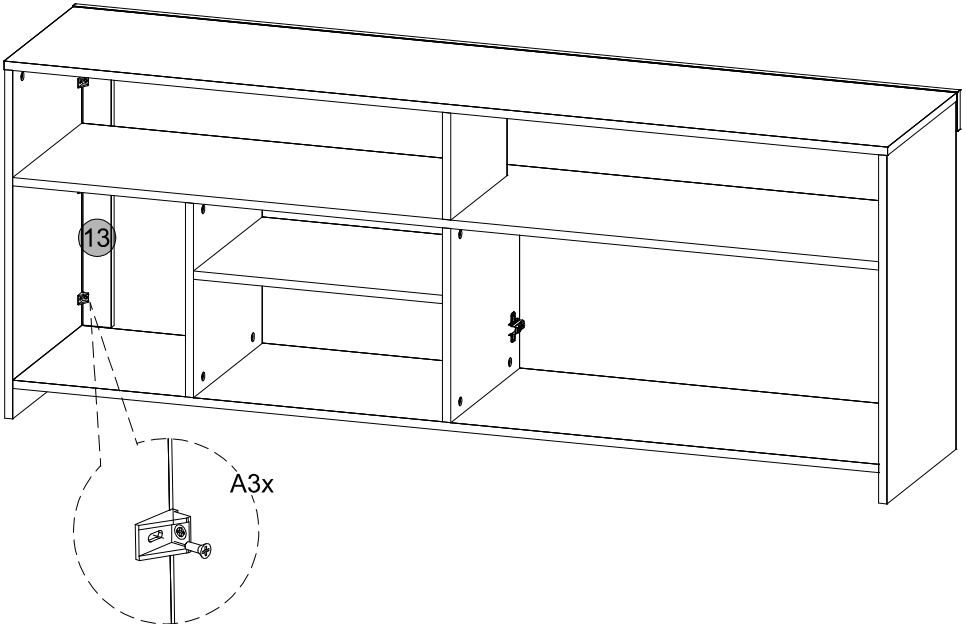


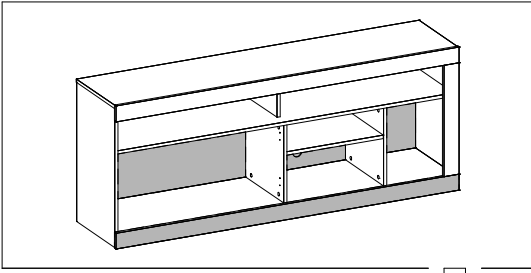


17

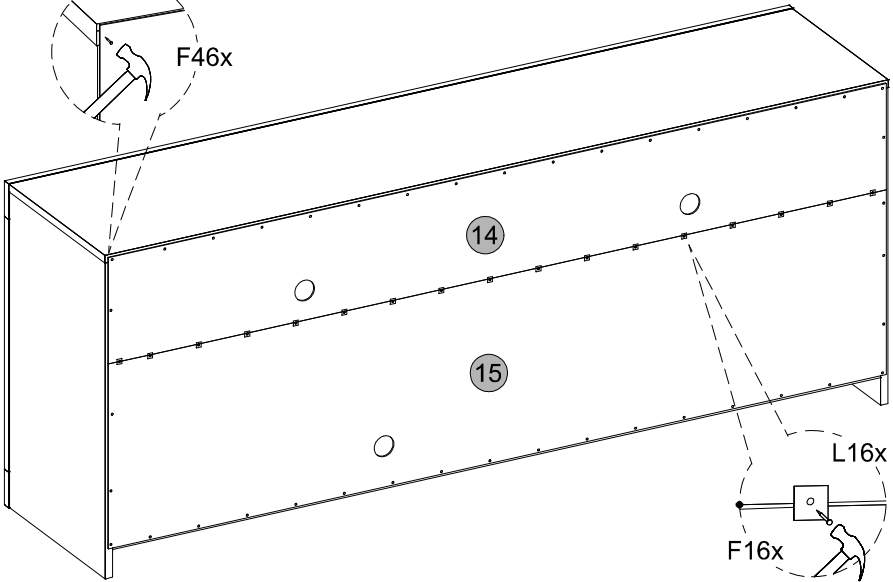
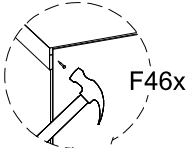


18

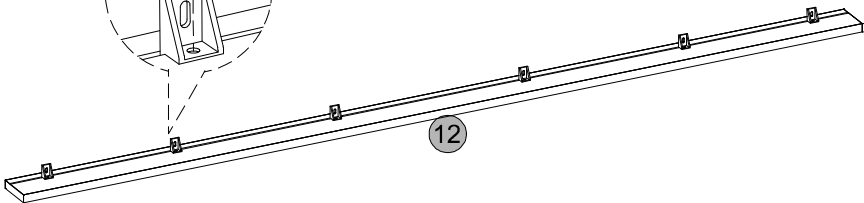
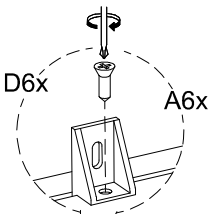


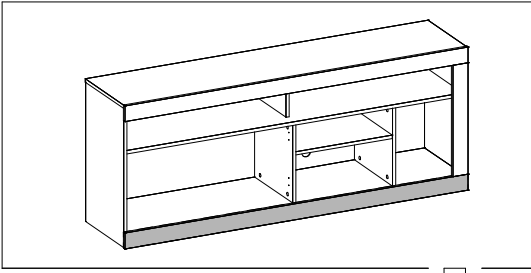


19

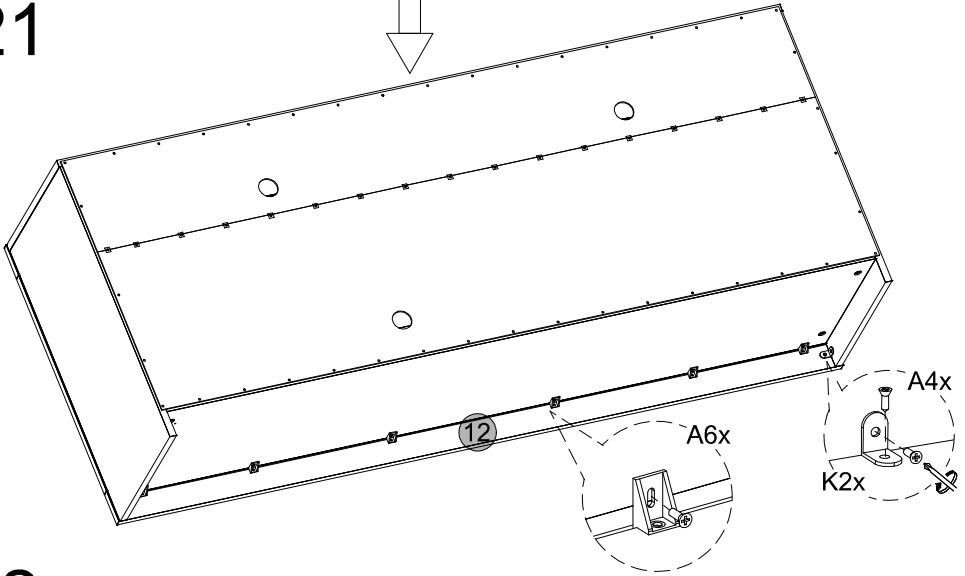


20

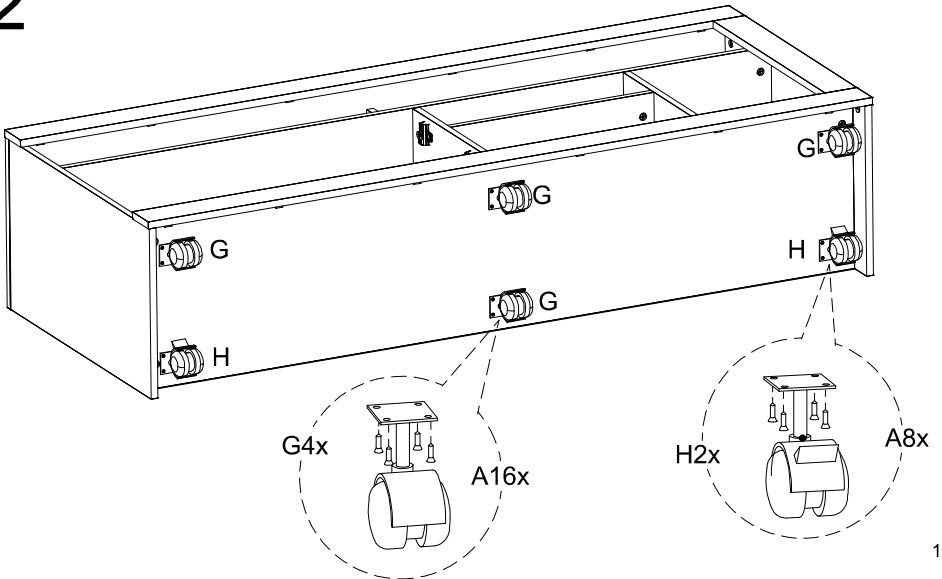


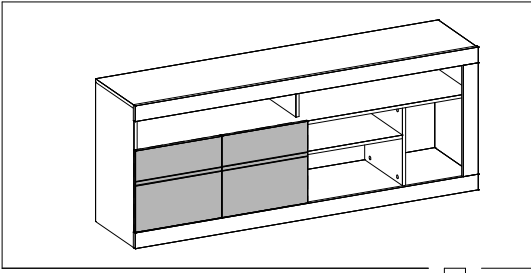


21

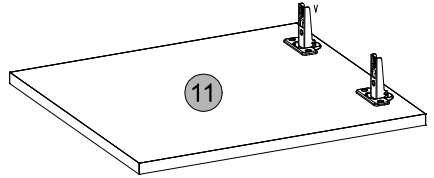
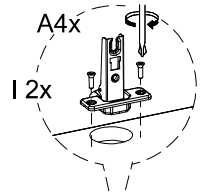
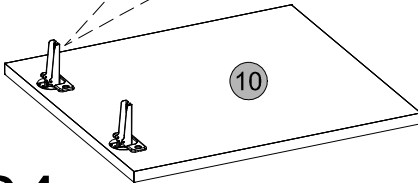
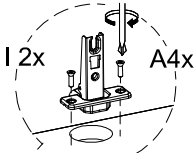


22

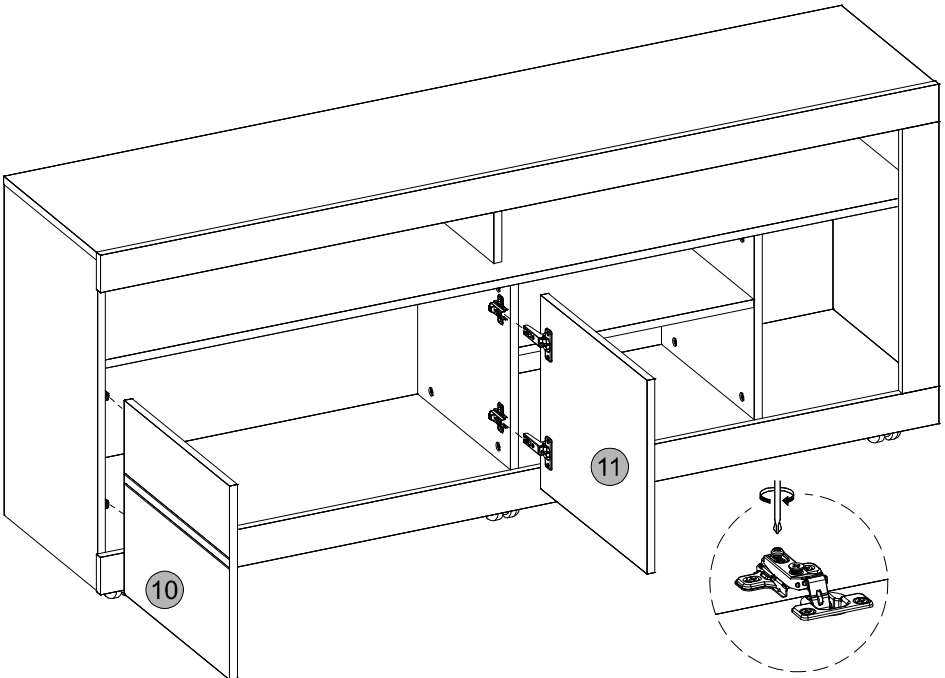


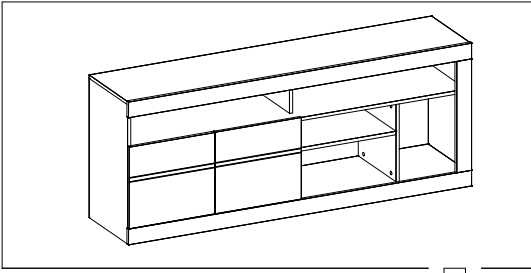


23

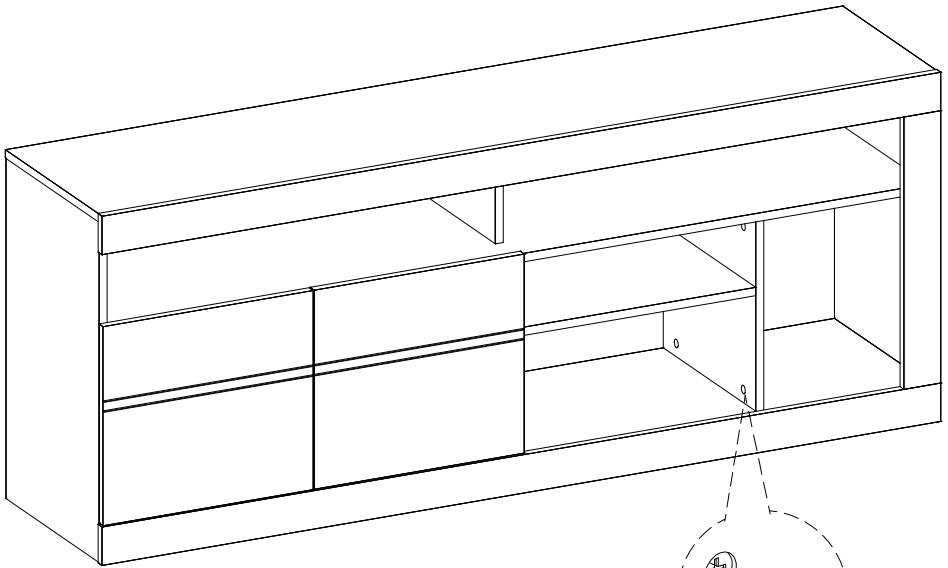


24

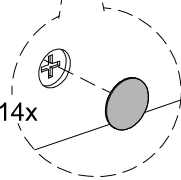




25



M14x

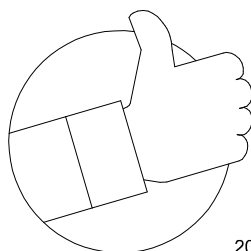
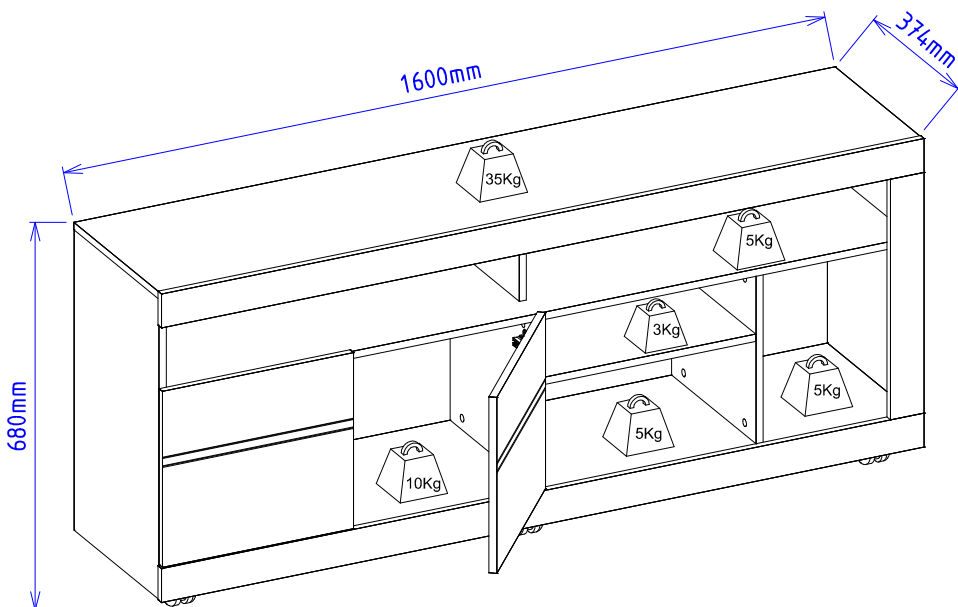
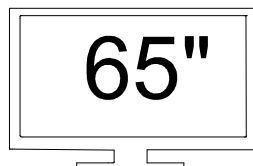


Medidas finais / Final measures / Medidas finales

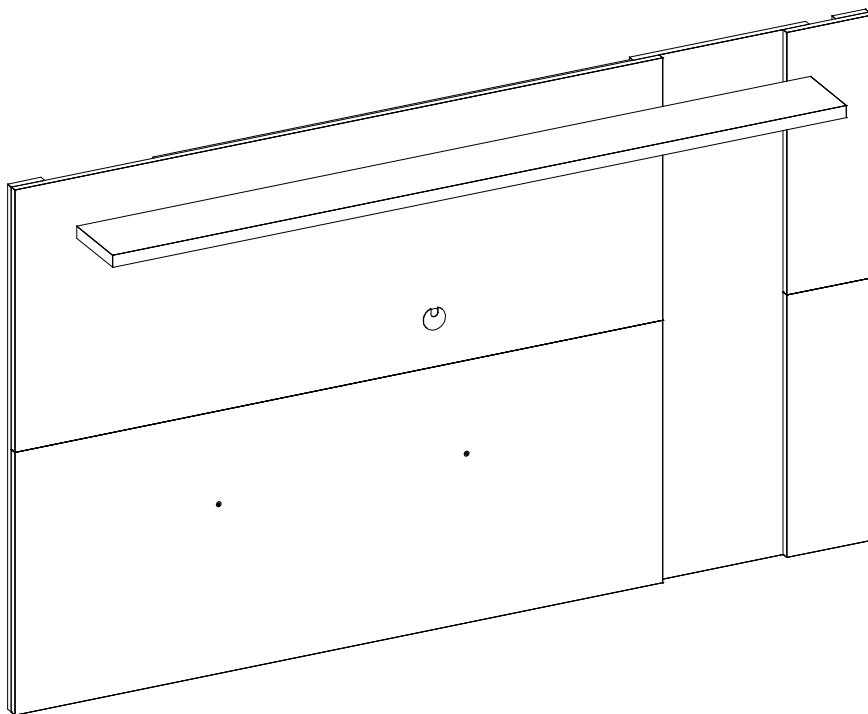
Comprimento / Length / Largo : 1600mm

Altura / Height / Alto : 680mm

Profundidade / Depth / Profundidad : 374mm



Manual de montagem
Assembly instructions
Instrucciones de montaje



Painel Extensível Leme
1.637





Segurança:

Mantener os acessórios e os plásticos da embalagem fora do alcance de crianças e animais. A montagem incorreta pode provocar a queda do móvel, causando e lesões e danos.

Montagem:

Cobrir o local de montagem com a embalagem do próprio produto.

Separar os acessórios e peças antes da montagem.

Seguir o manual de montagem passo a passo para garantir o correto resultado final.

Ferramentas para montagem não inclusas.

Limpeza:

Não molhar o móvel e não expor em lugar úmido.

Não expor o móvel próximo de fontes de calor.

Limpar apenas com pano limpo e levemente úmido.



Safety:

Keep accessories and plastics out of the reach of children and animals.

Incorrect assembly can cause the furniture fall causing injury and damage.

Mounting:

Cover the assembly space with the proper product packaging

Separates accessories and mounting parts.

Follow the assembly manual step by step to ensure the correct final result.

Assembly tools not included.

Cleaning:

Do not wet the furniture and do not expose it in a humid place.

Do not expose the furniture to sources of heat.

Wipe only with a clean, slightly damp cloth.



Seguridad:

Mantenga los accesorios y los plásticos de embalaje fuera del alcance de los niños y los animales.

Un montaje incorrecto puede provocar una caída del mueble provocando lesiones y daños.

Montaje:

Cubra el lugar de montaje con el propio embalaje del producto.

Separa accesorios y piezas de montaje.

Siga el manual de montaje paso a paso para asegurar el resultado final correcto.

Herramientas de montaje no incluidas.

Limpeza:

No moje los muebles y no los esponga en un lugar húmedo.

No esponga los muebles a fuentes de calor.

Limpiar solo con un paño limpio y ligeramente humedecido.

COLIBRI - IND. COM. DE MÓVEIS LTDA.

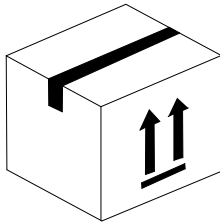
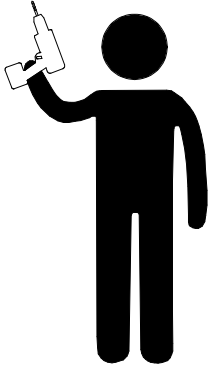
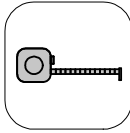
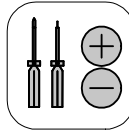
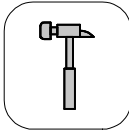
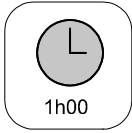
Rua Rouxinol, 5530 - Fone/Fax (43) 3275 - 8600

Pq. Industrial XI - CEP 86.706-418 - Arapongas -PR

E-mail: sac@colibrimoveis.com.br

Site: www.colibrimoveis.com.br







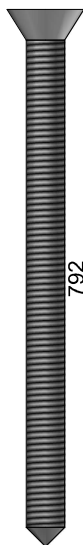
A
08x



B
50x



C
04x



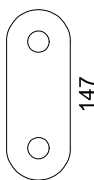
D
07x



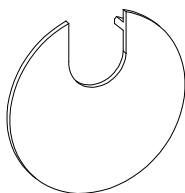
E
03x



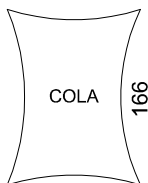
F
12x



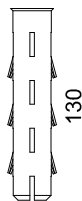
G
04x



H
01x



I
01x



J
07x

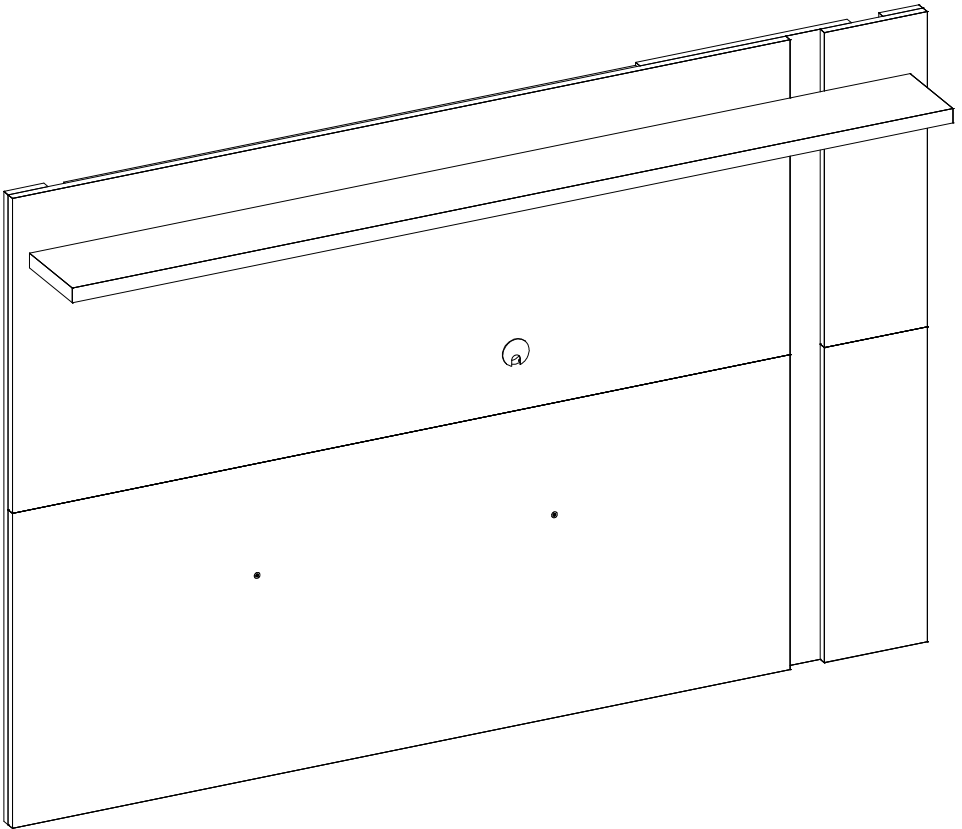


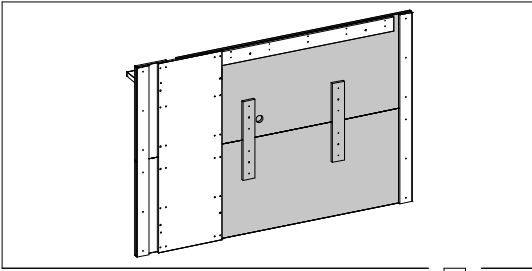
K
01x

1.637.A0

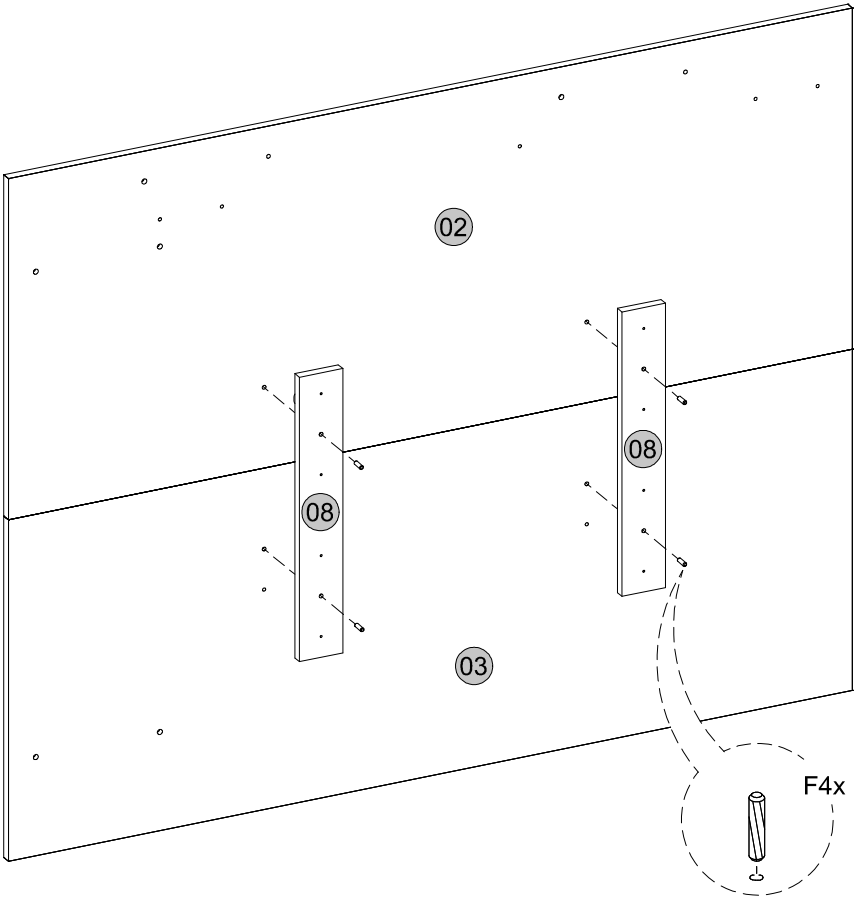
Cód.	Peças	Piece	Pieza	Qtd.
01	Prateleira	Shelf	Estante	1
02	Painel superior mai	Larger top panel	Panel superior más grande	1
03	Painel inferior mai	Larger bottom panel	Panel inferior más grande	1
04	Painel superior men	Smaller top panel	Panel superior más pequeño	1
05	Painel inferior men	Lower bottom panel	Panel inferior más pequeño	1
06	Painel flex	Flex panel	Panel flexible	1
07	Travessa lateral	Side crosspiece	Travesaño lateral	2
08	Travessa central	Central beam	Travesaño central	2
09	Travessa fixação sup	Travessa fixation sup	Travesaño fijación sup	1
10	Travessa fixação inf	Travessa fixation inf	Travesaño fijación inf	1

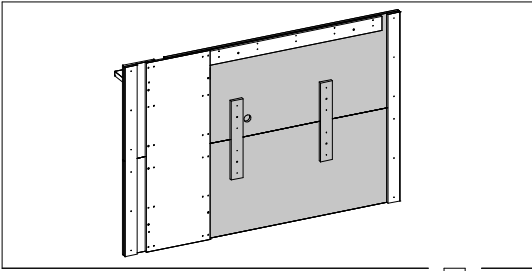
1600MM



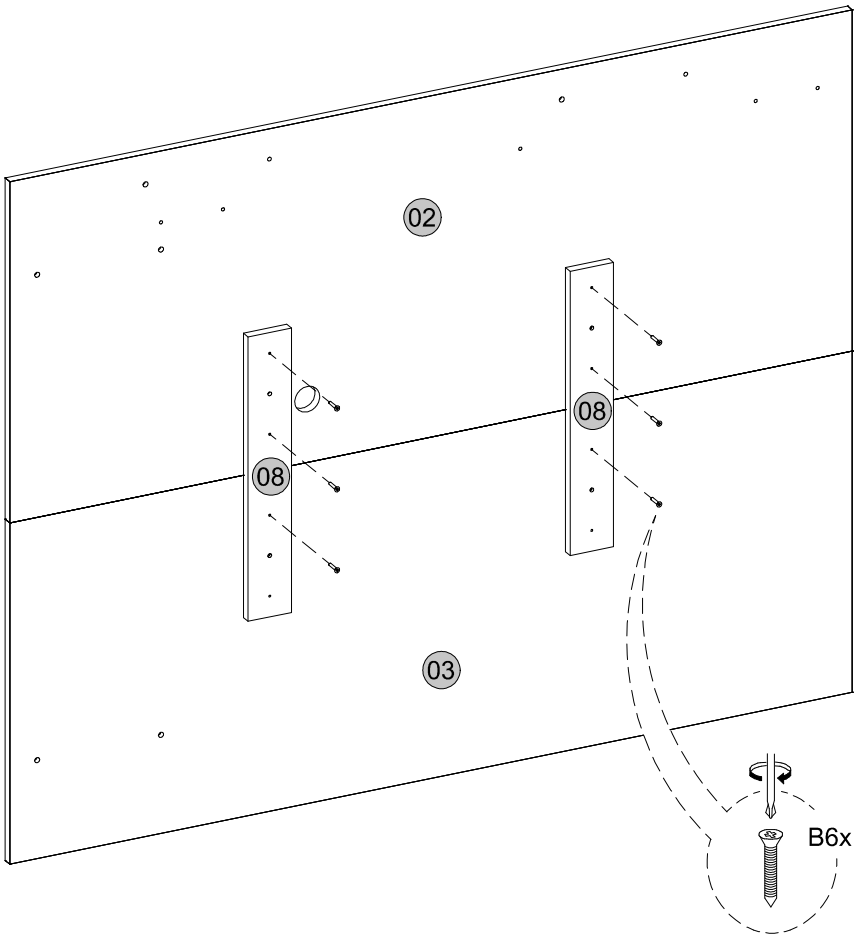


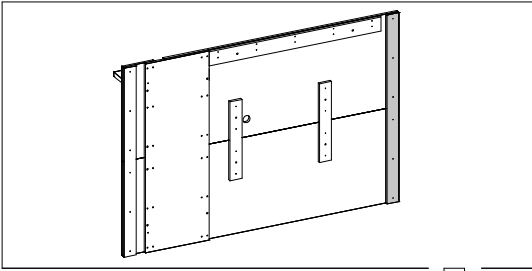
01



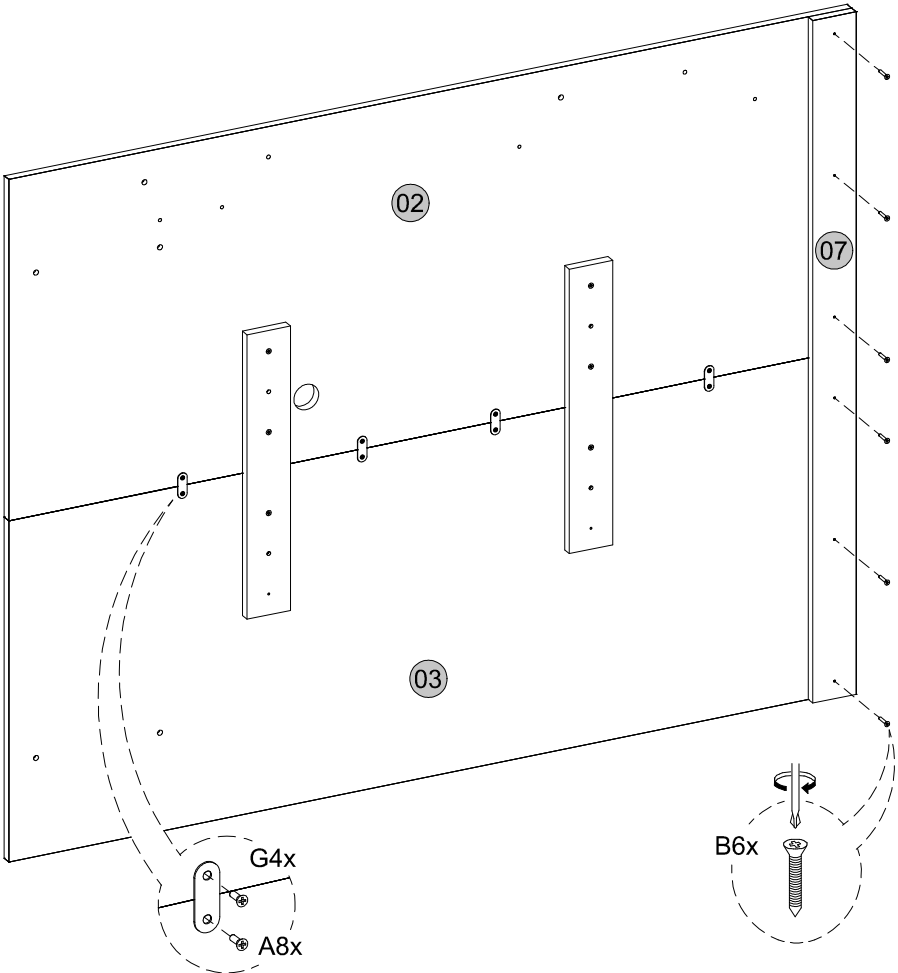


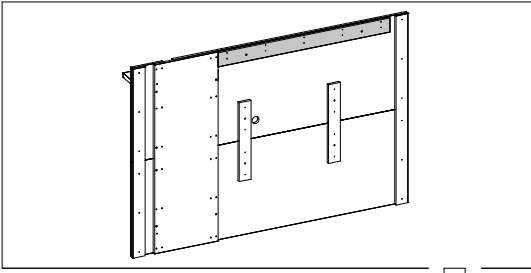
02





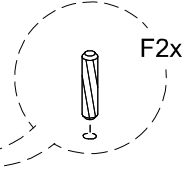
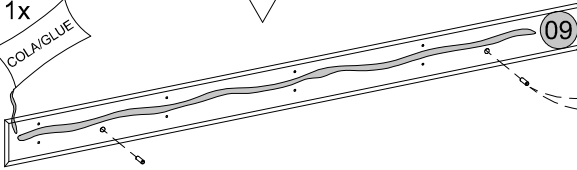
03



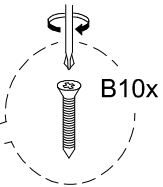
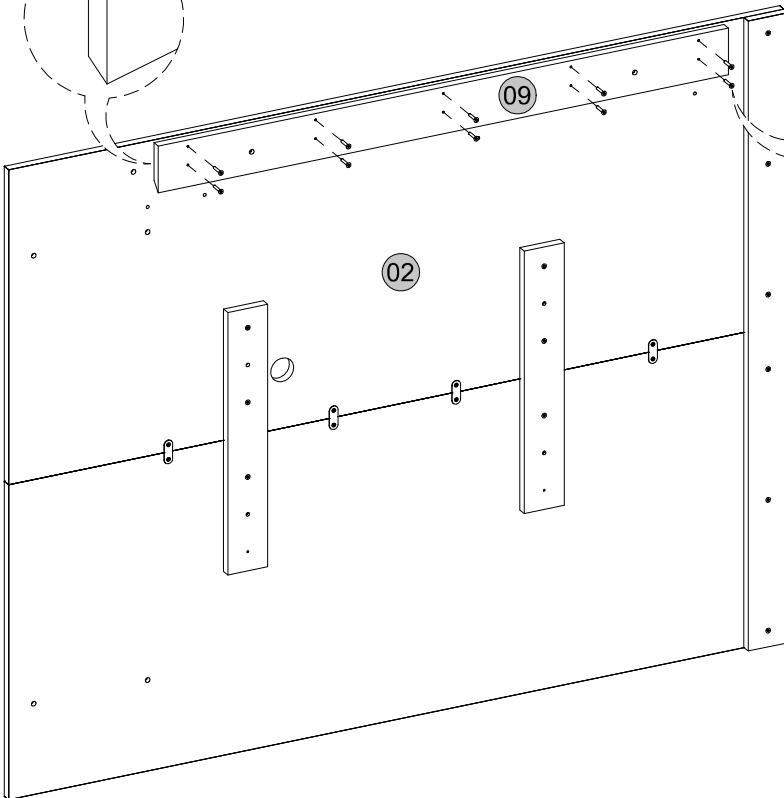
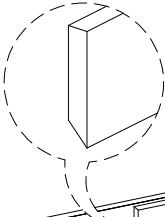


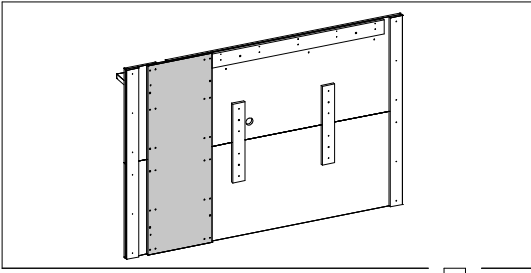
04

1 1x
COLA/GLUÉ

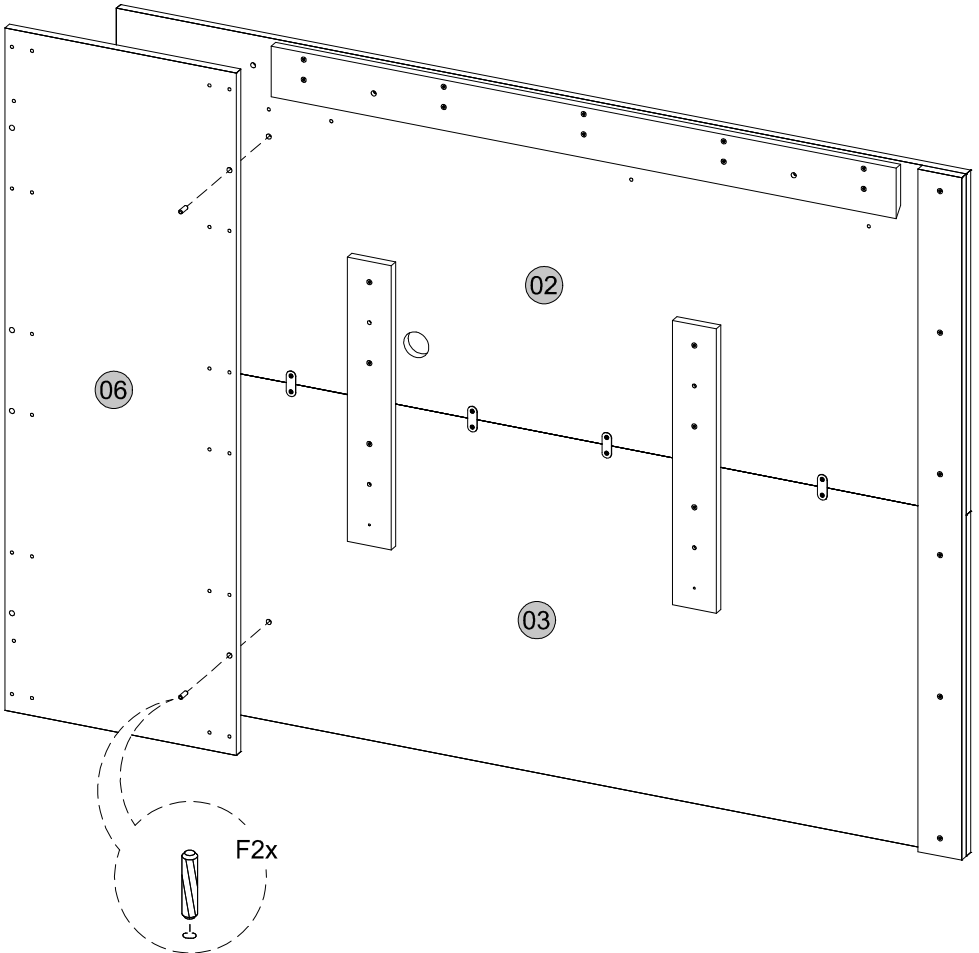


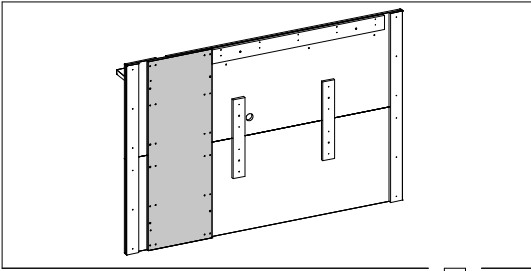
05



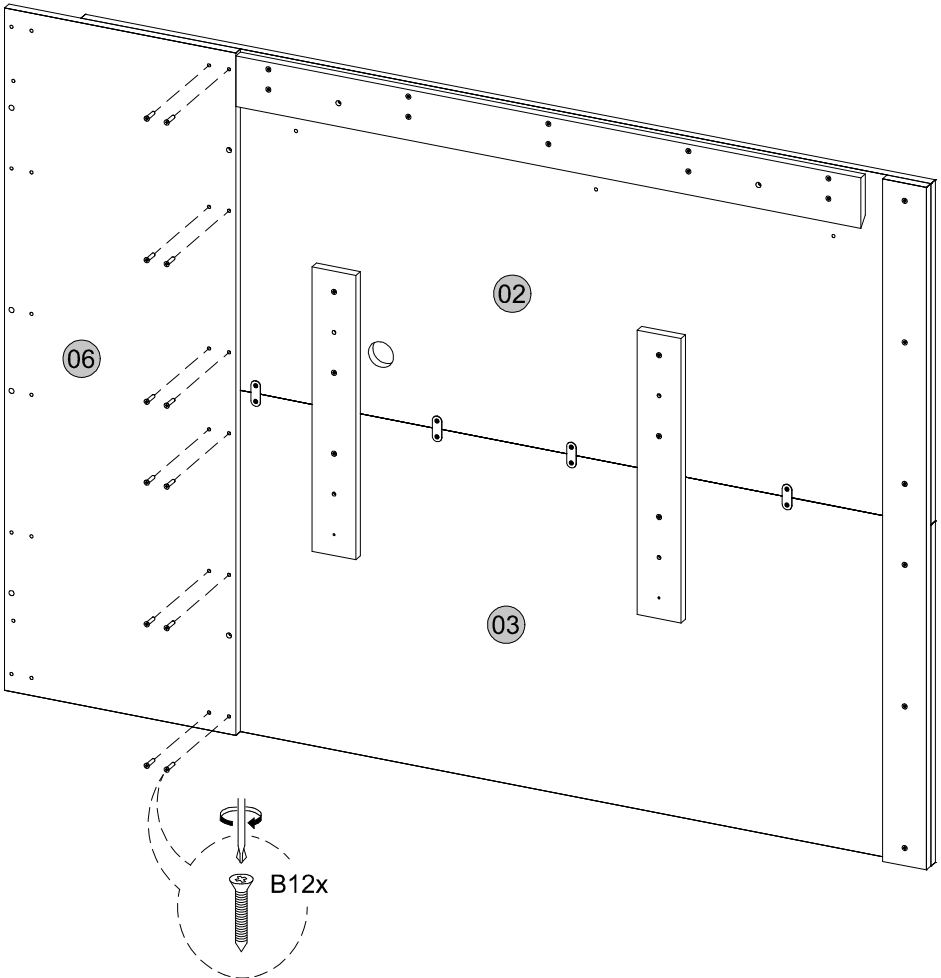


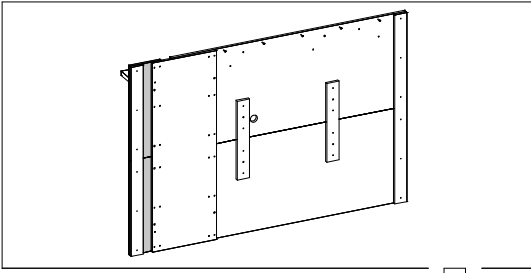
06



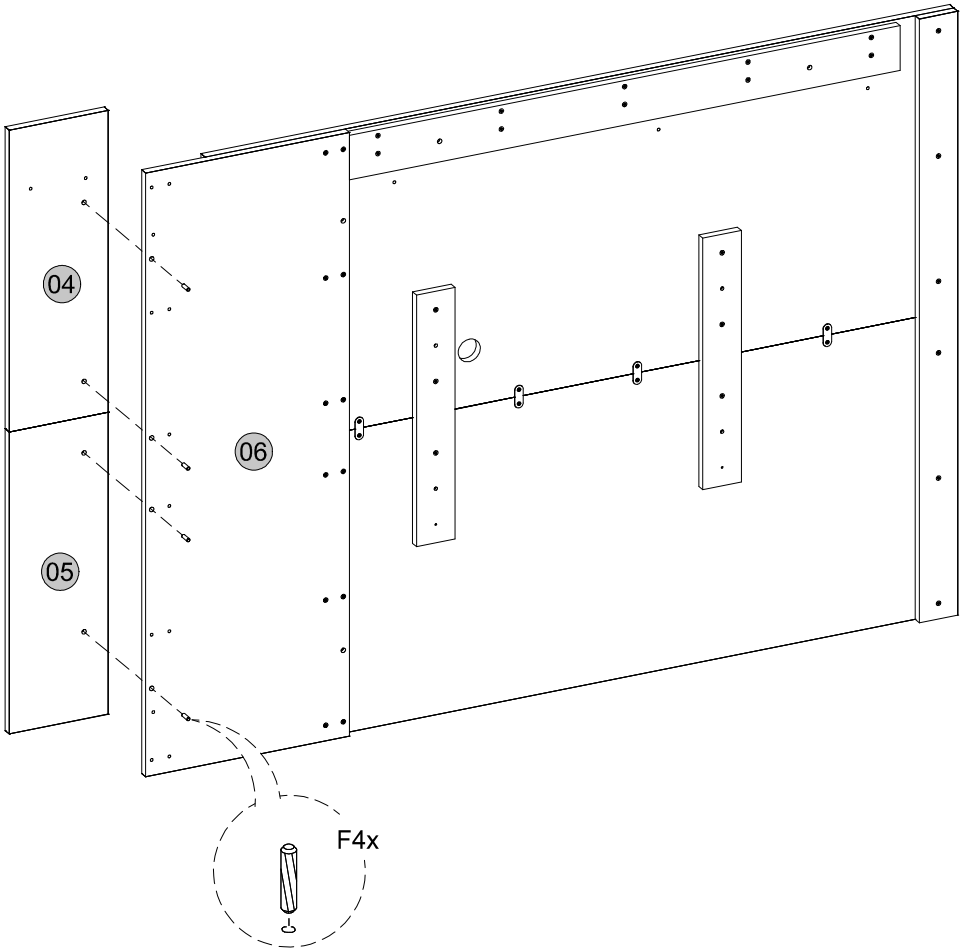


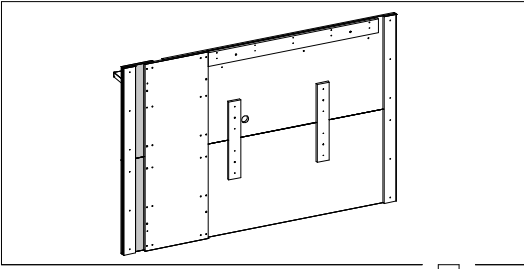
07



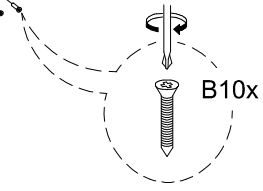
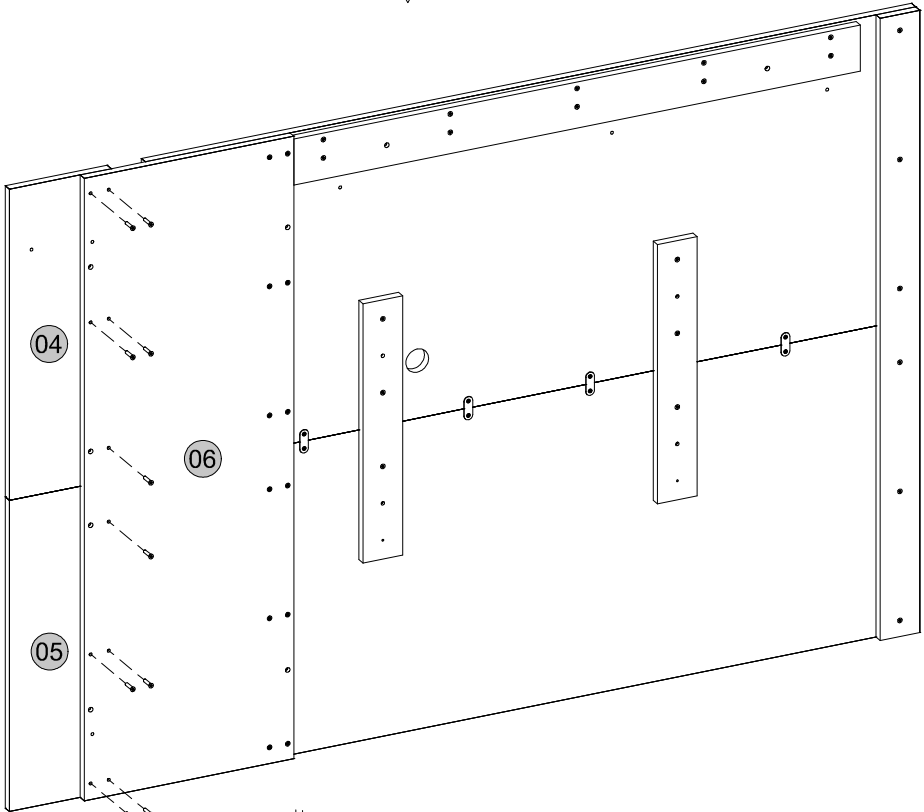


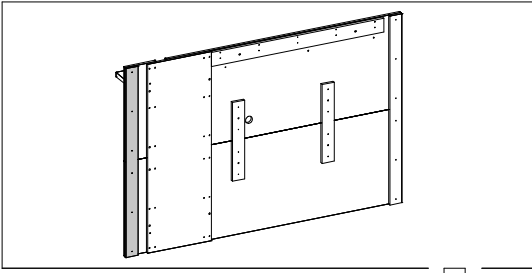
08



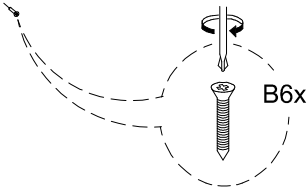
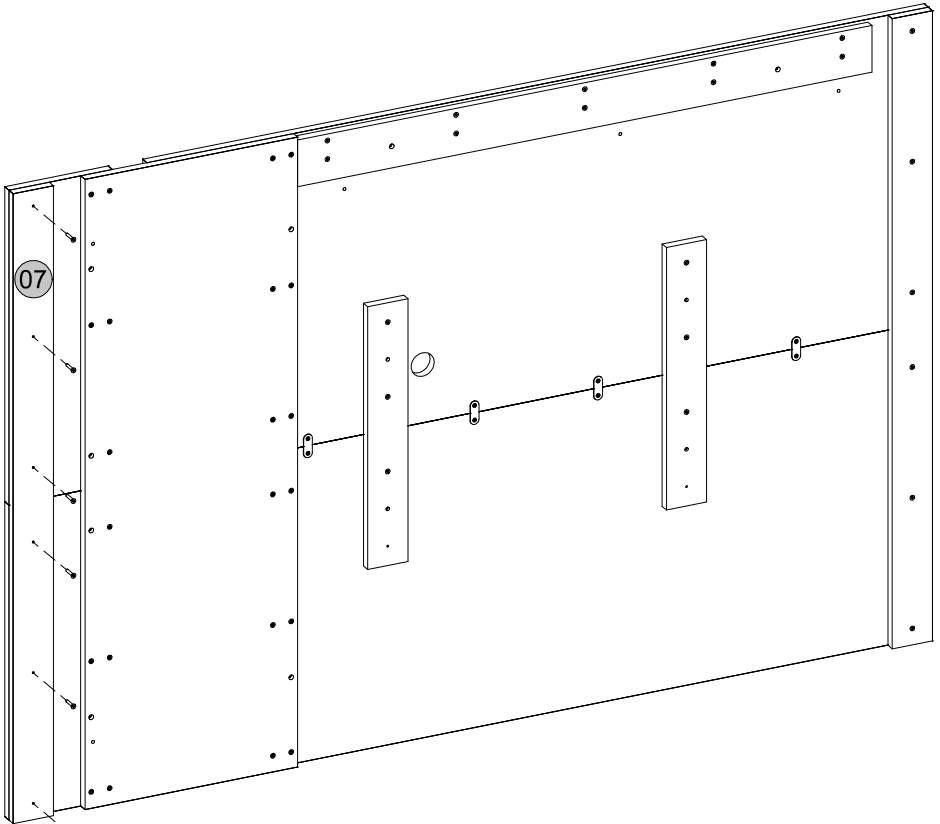


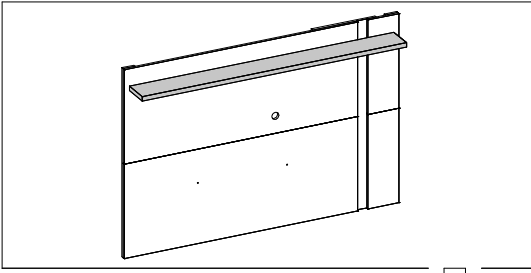
09





10

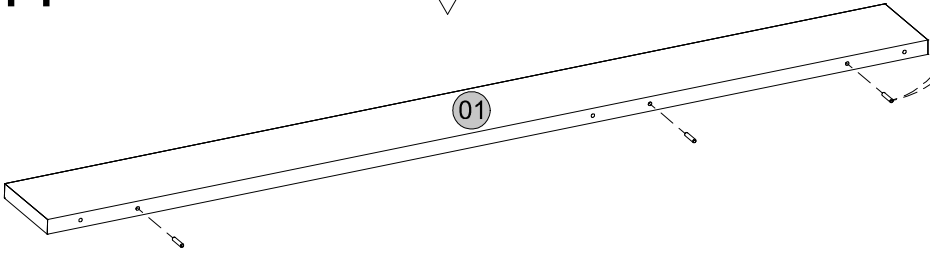




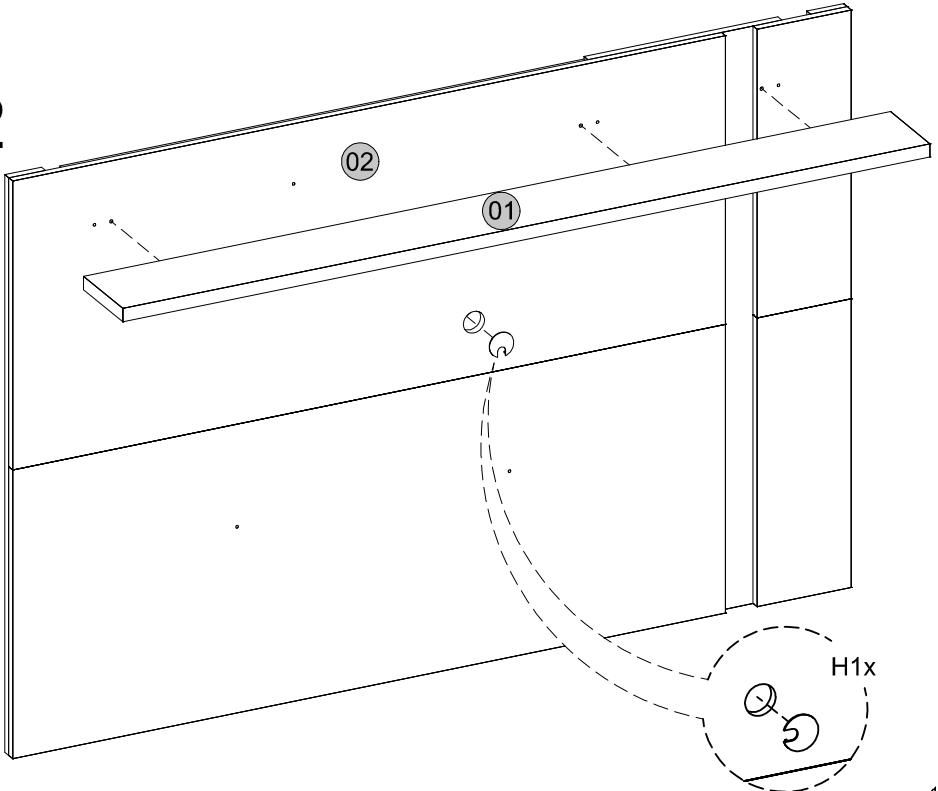
11



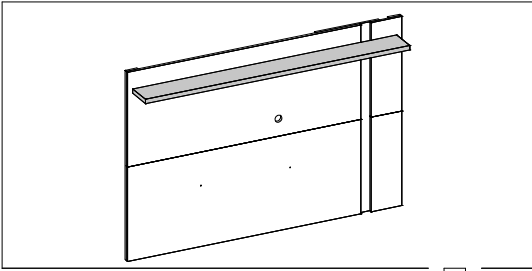
E3x



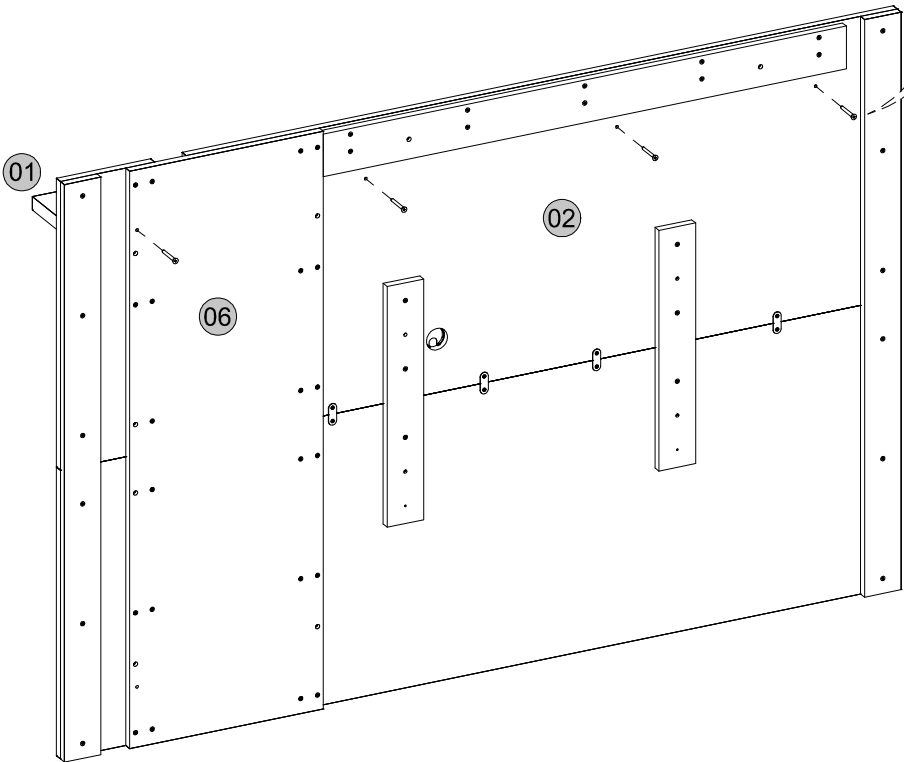
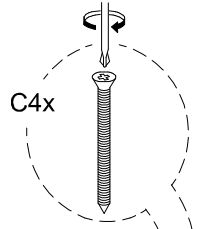
12



H1x



13

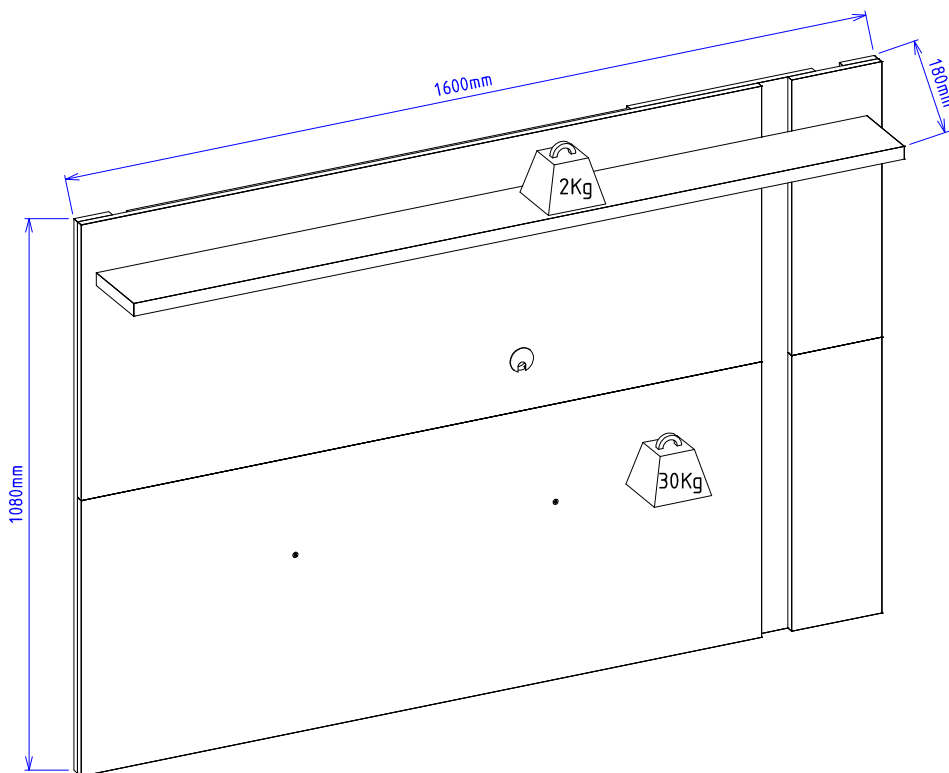
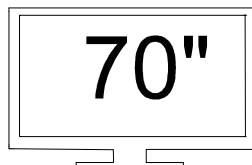


Medidas finais / Final measures / Medidas finales

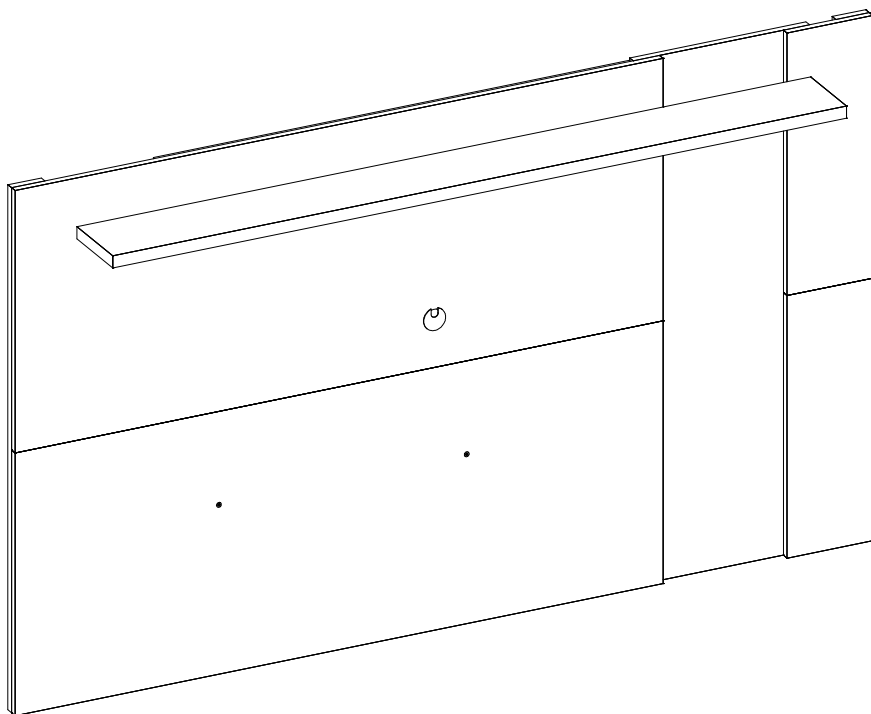
Comprimento / Length / Largo : 1600mm

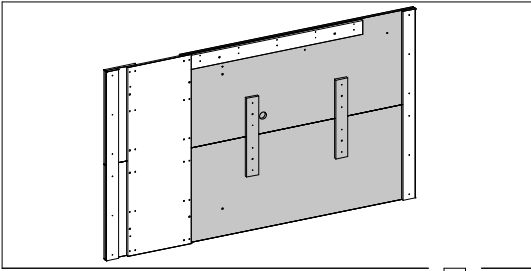
Altura / Height / Alto : 1080mm

Profundidade / Depth / Profundidad : 180mm

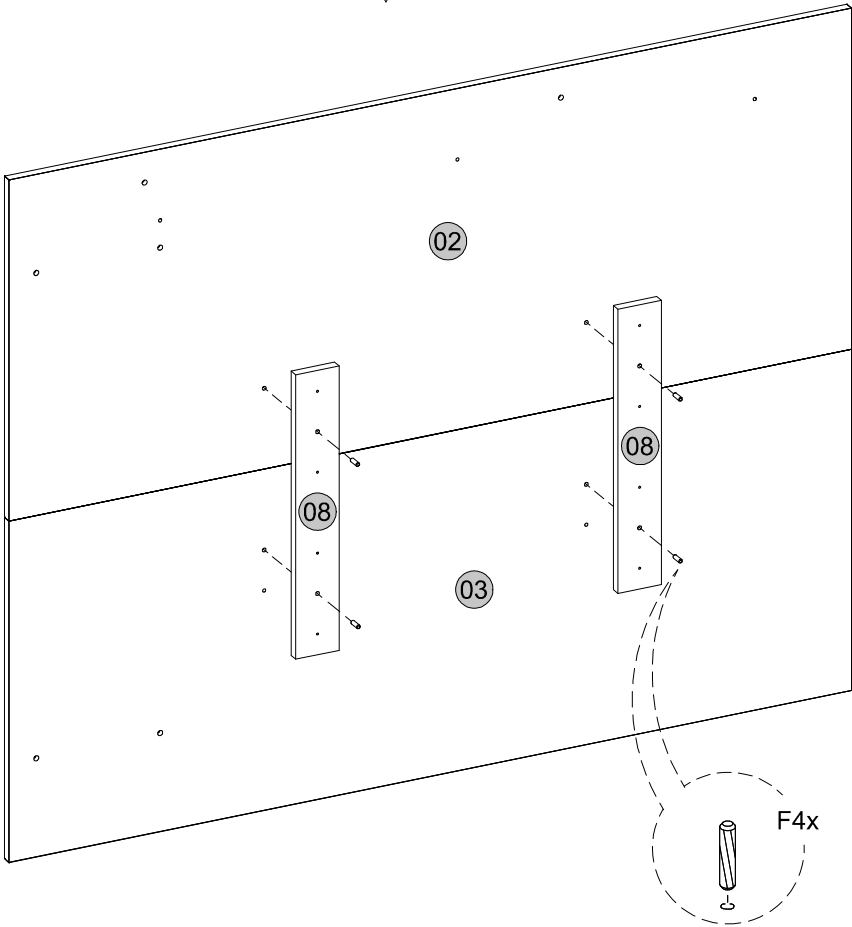


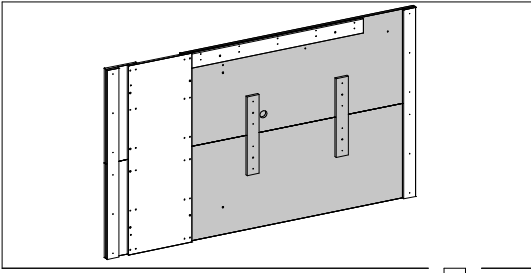
1800MM



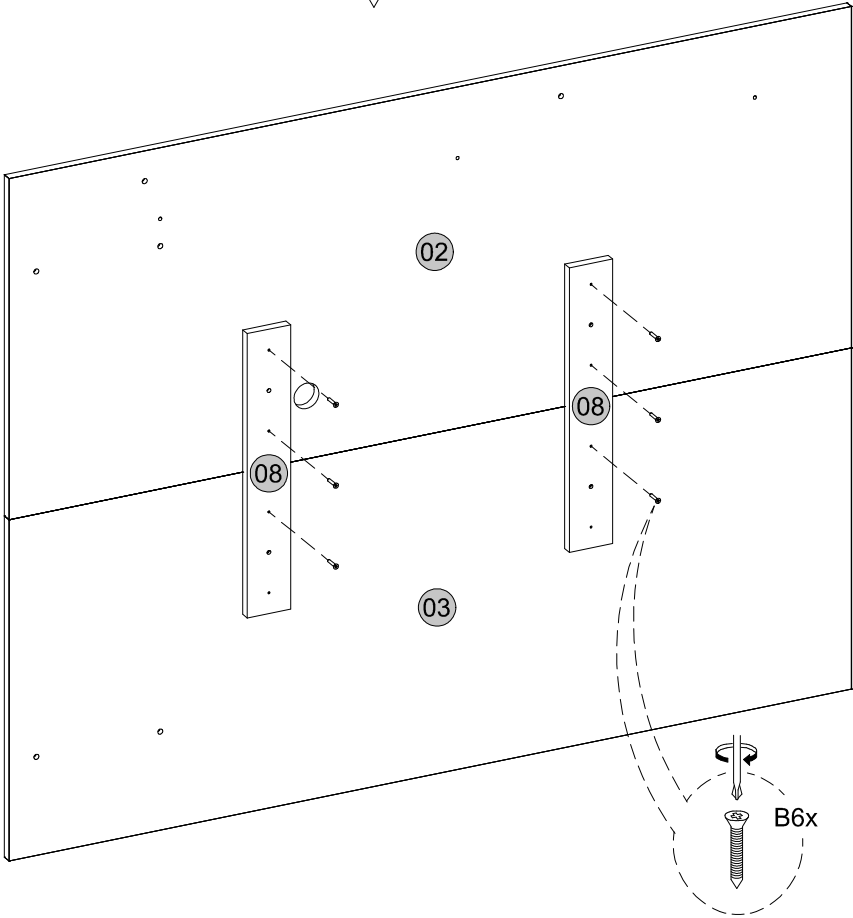


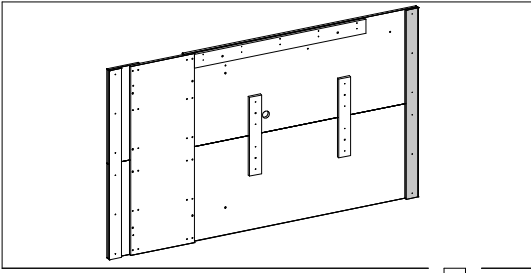
01



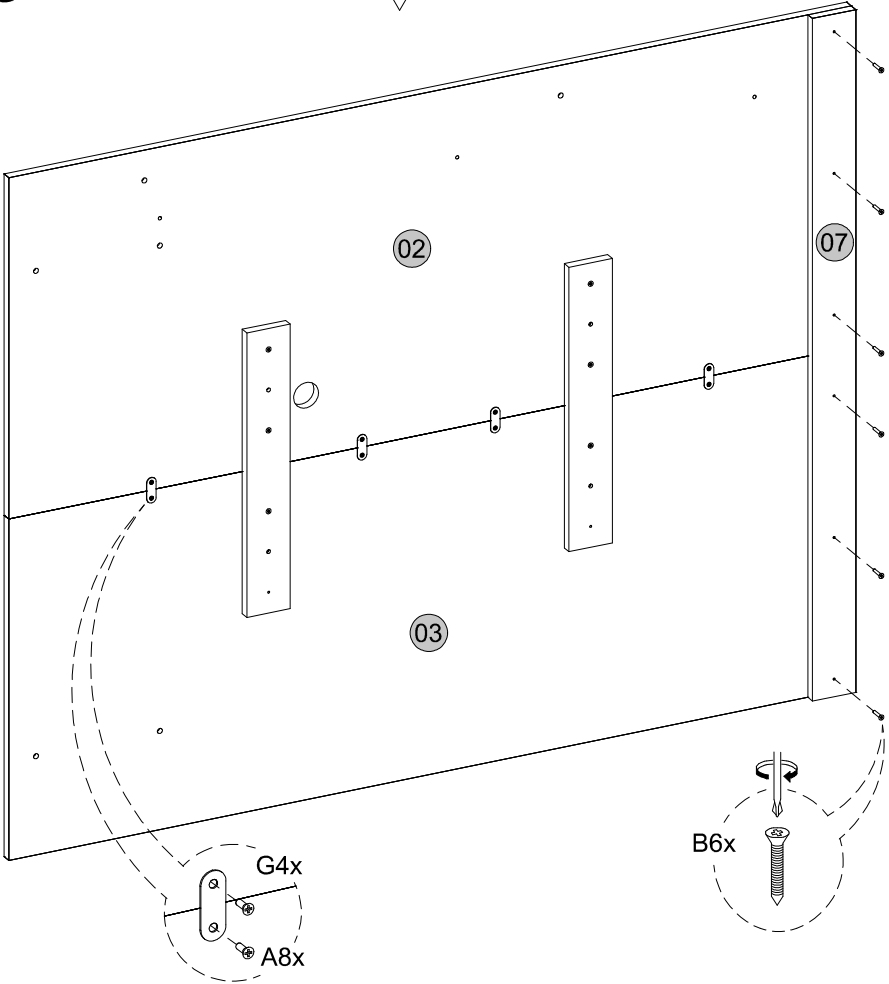


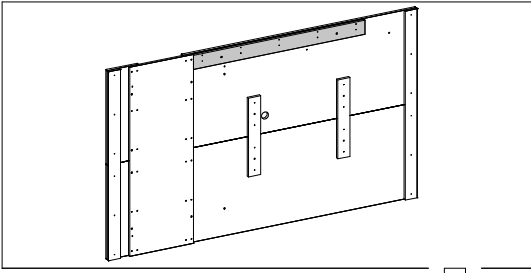
02





03

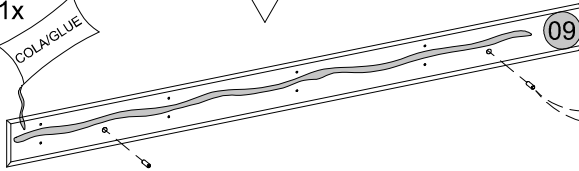




04

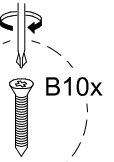
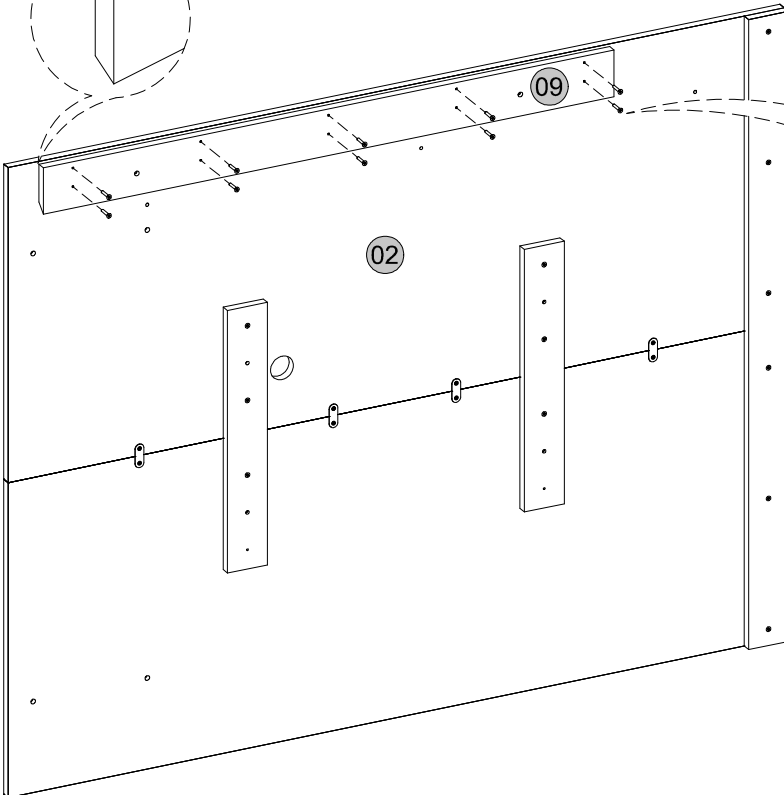
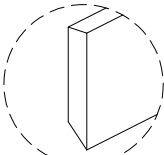
1 1x

COLA/GUË

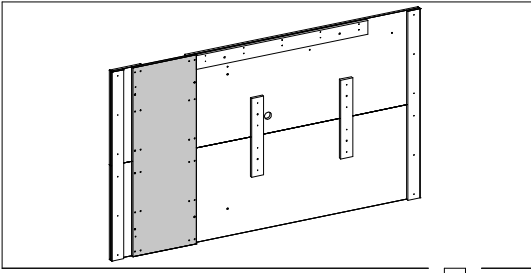


F2x

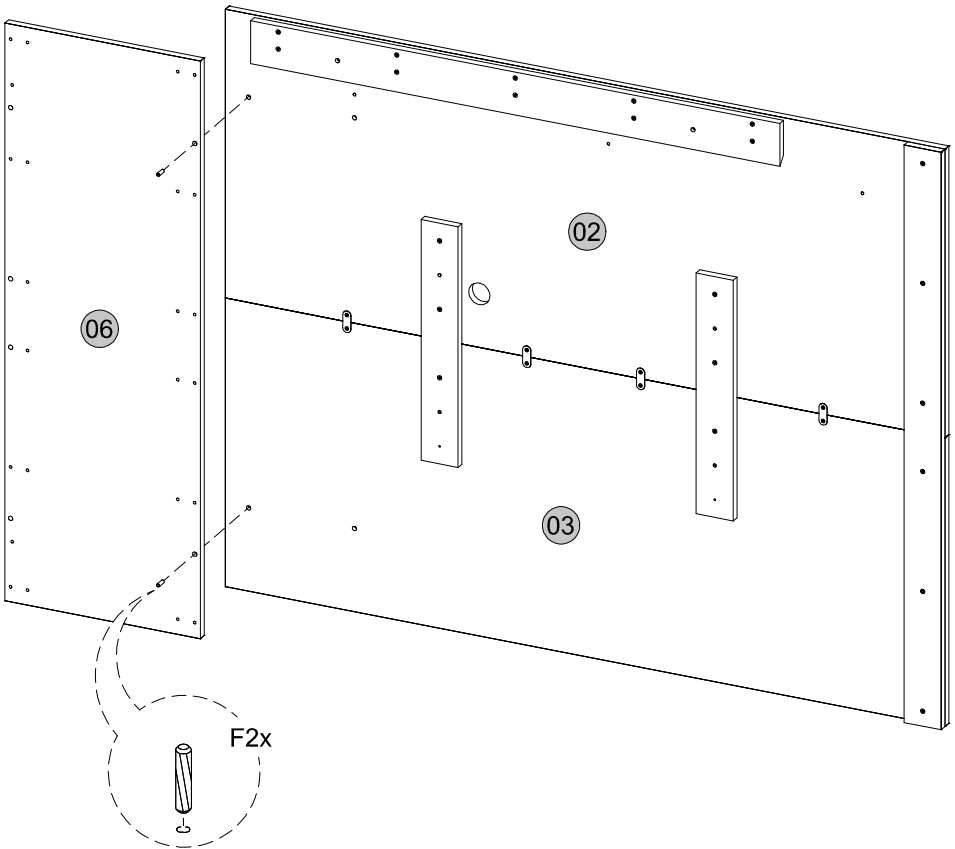
05

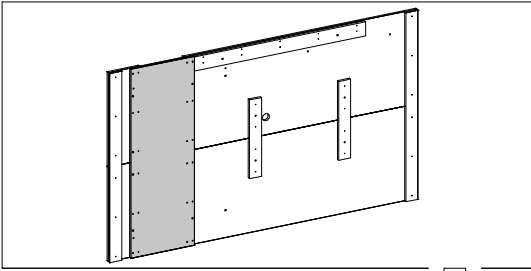


B10x

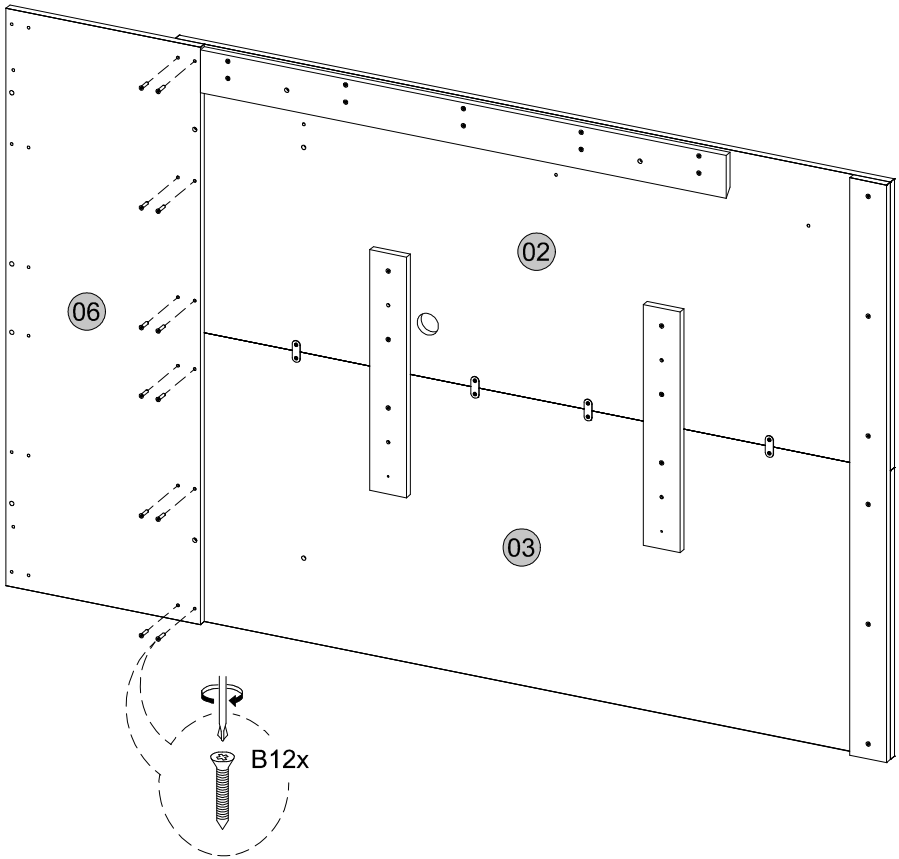


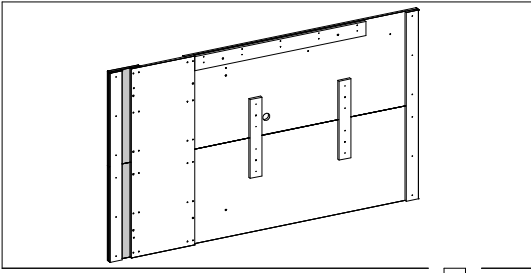
06



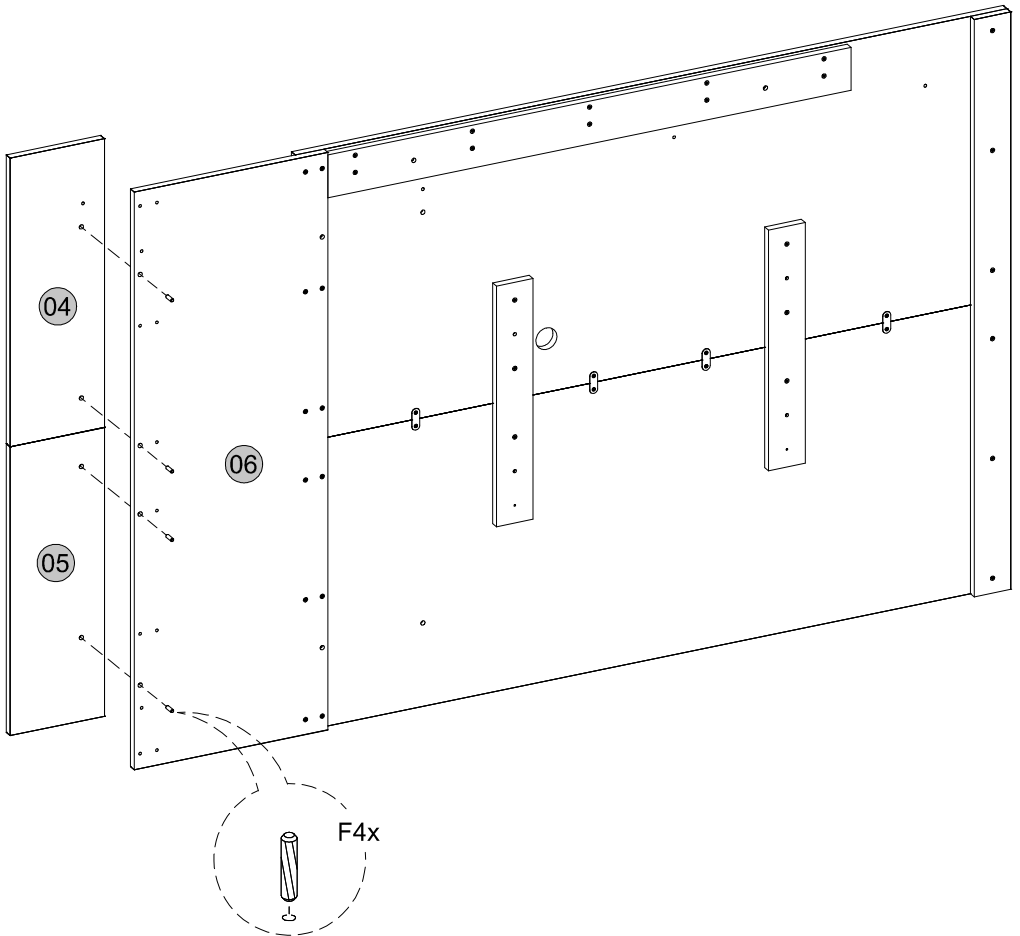


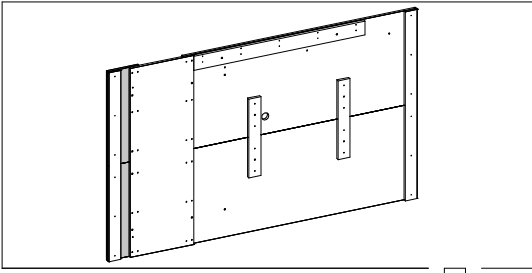
07



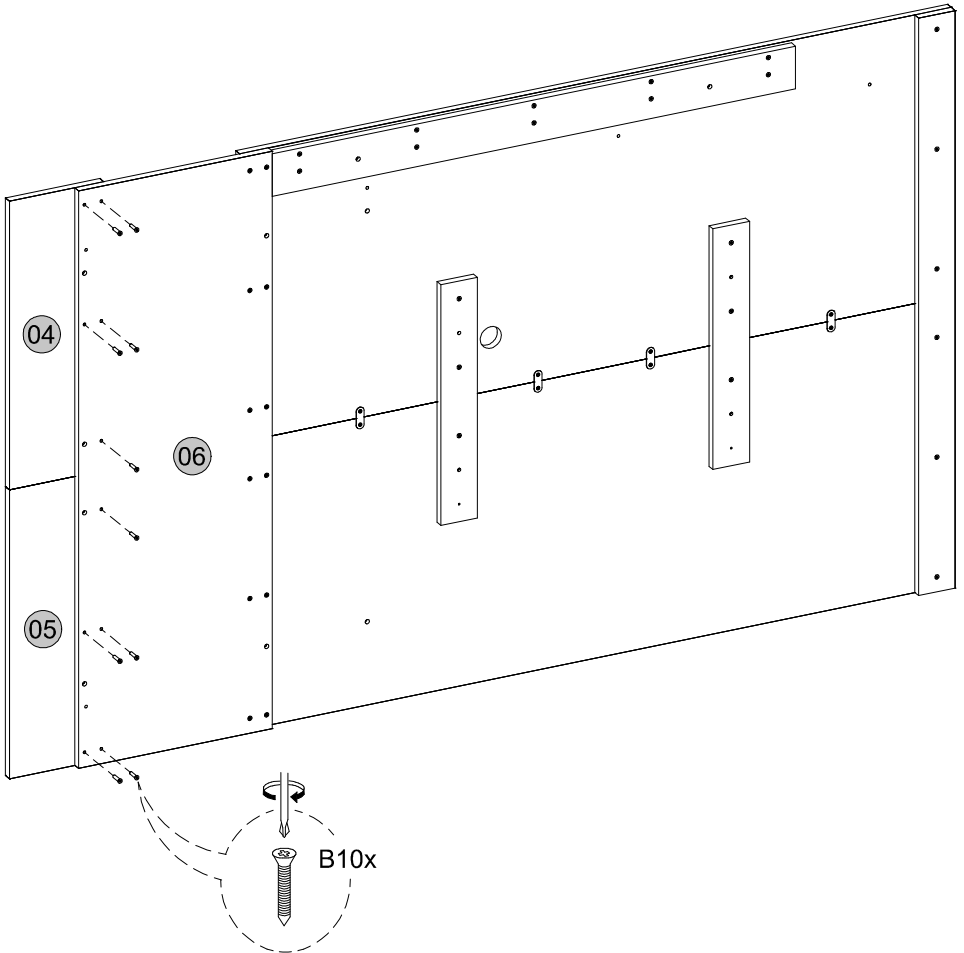


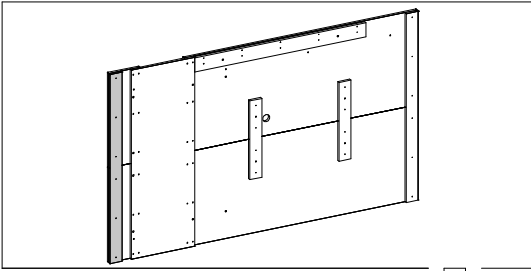
08



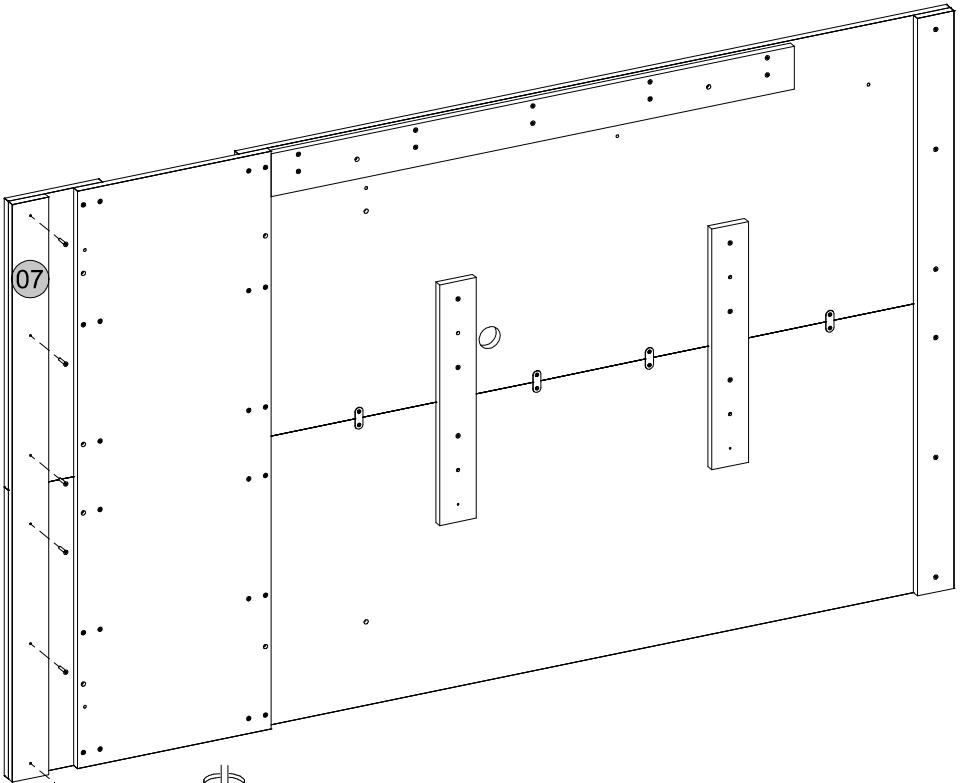


09

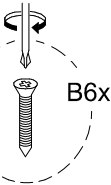




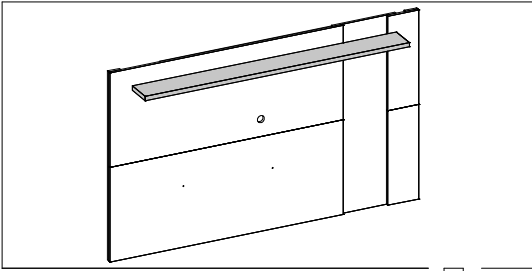
10



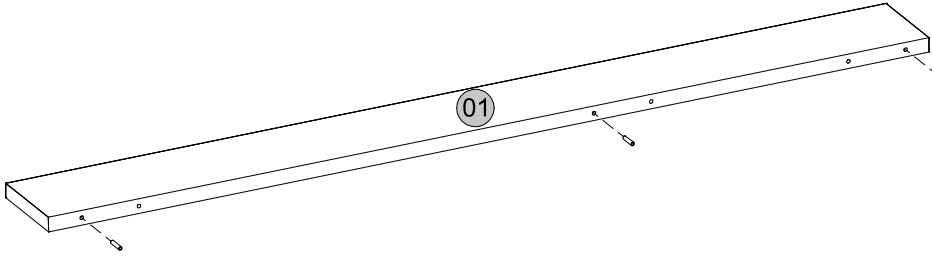
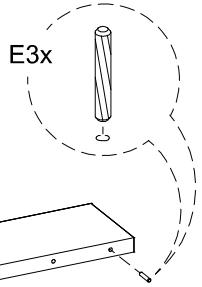
07



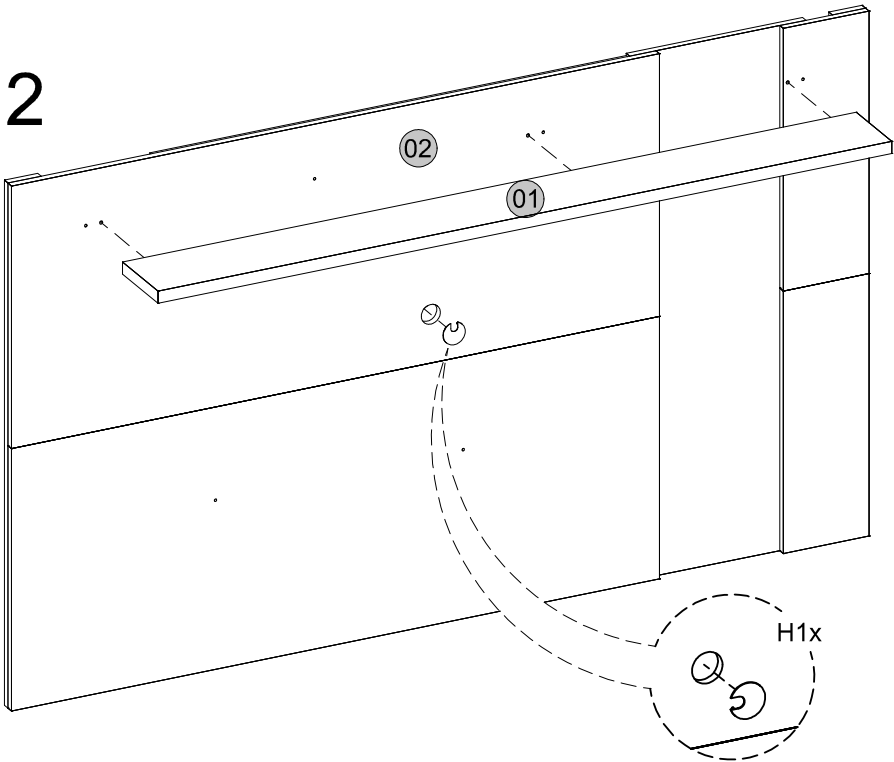
B6x

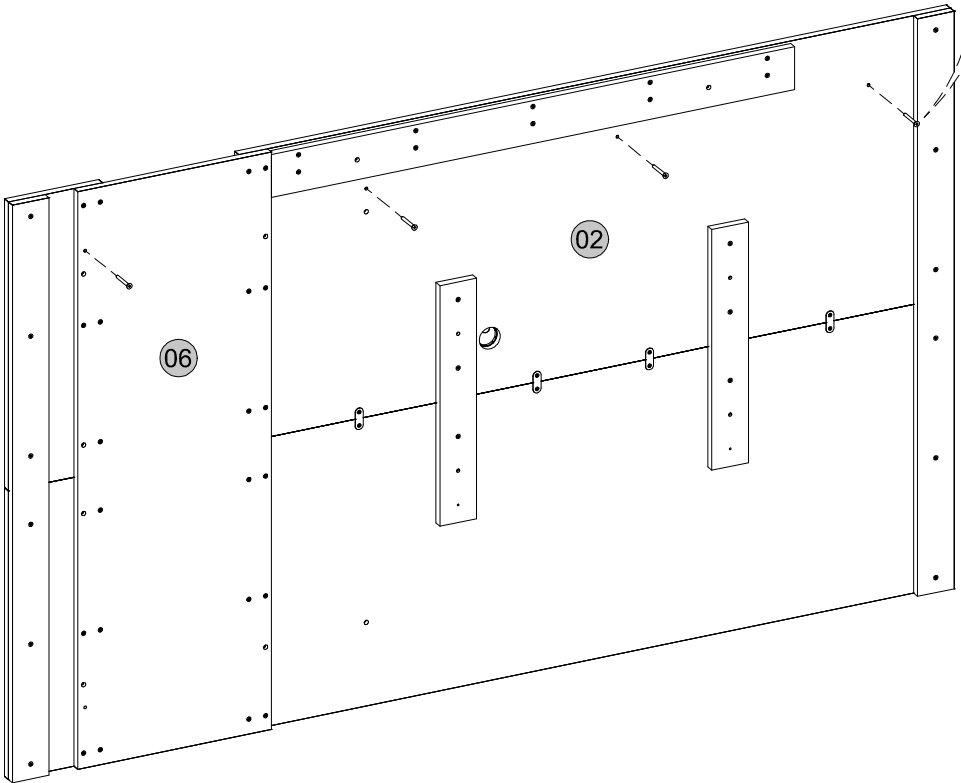
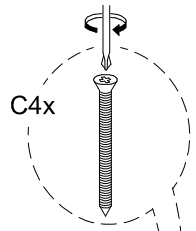
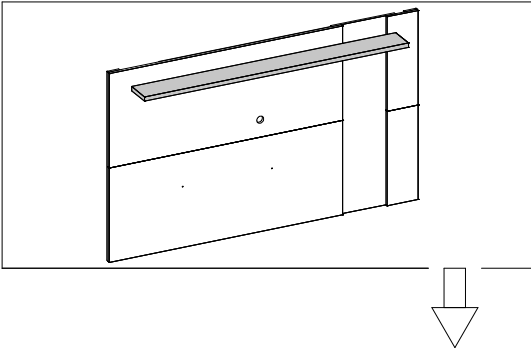


11



12



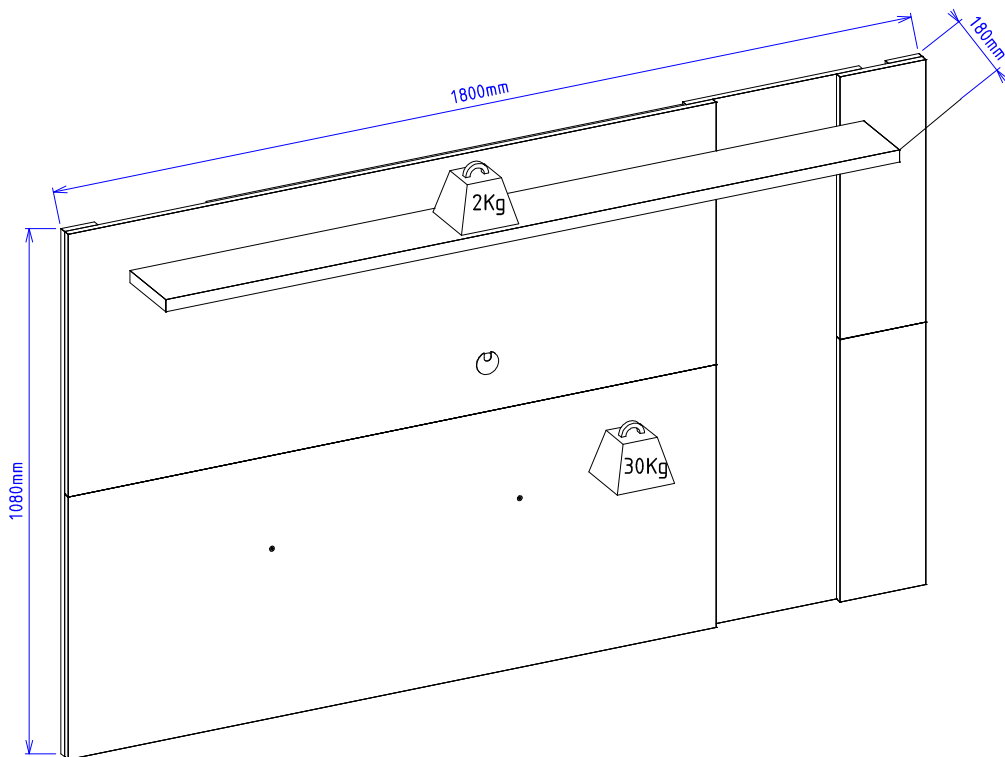
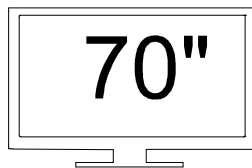


Medidas finais / Final measures / Medidas finales

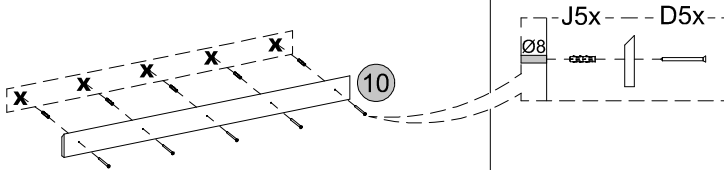
Comprimento / Length / Largo : 1800mm

Altura / Height / Alto : 1080mm

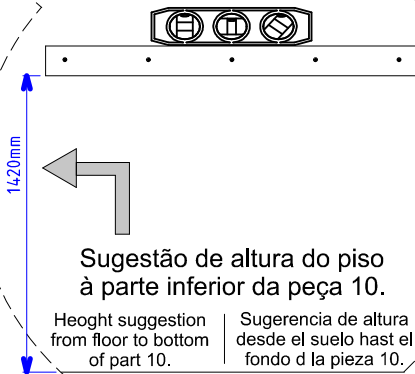
Profundidade / Depth / Profundidad : 180mm



Parede
Wall/Pared



Piso
Floor/Suelo

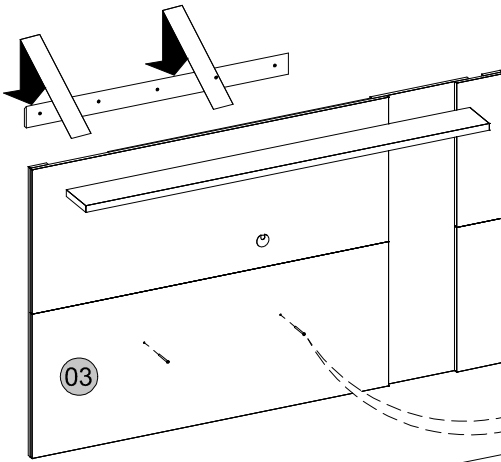


Sugestão de altura do piso
à parte inferior da peça 10.

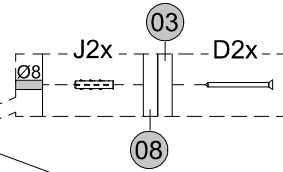
Height suggestion
from floor to bottom
of part 10.

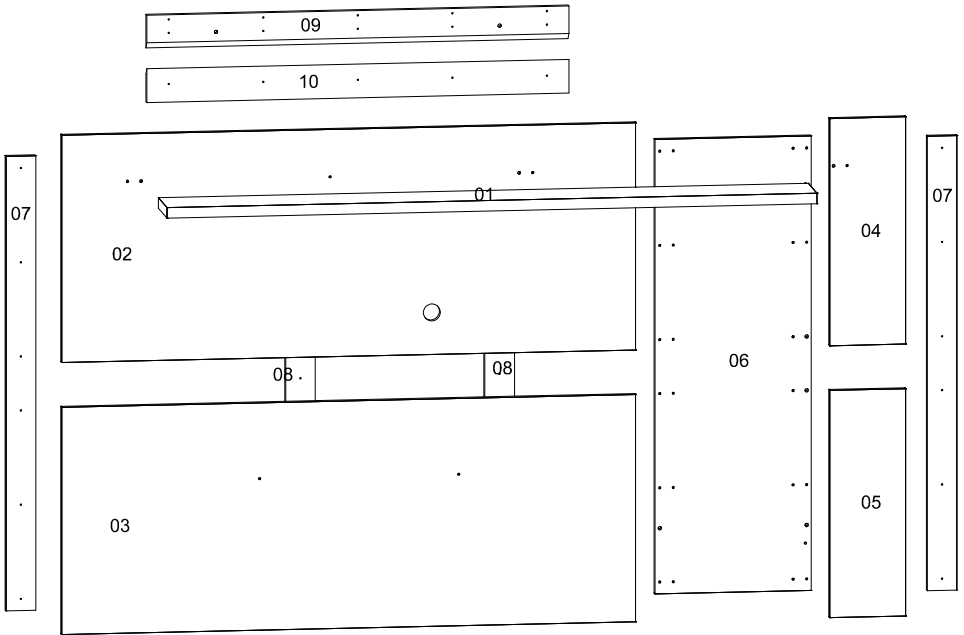
Sugerencia de altura
desde el suelo hast el
fondo d la pieza 10.

Parede
Wall/Pared



Piso
Floor/Suelo





Num.	Peças	Medidas	Qt.	M.P.	Vol.	Off W/Natura R	Off W/Nogueira R	Preto F/Grigio	Preto F/Noce M	Tauari N/Preto F	Off W/Freijo
01	Prateleira	1540x150x25	1	MDP	1	Natura R	Nogueira R	Grigio	Noce M	Preto F	Freijo
02	Painel superior mai	1360x540x15	1	MDP	1	Off W	Off W	Preto F	Preto F	Tauari N	Off W
03	Painel inferior mai	1360x540x15	1	MDP	1	Off W	Off W	Preto F	Preto F	Tauari N	Off W
04	Painel superior men	540x180x15	1	MDP	1	Off W	Off W	Preto F	Preto F	Tauari N	Off W
05	Painel inferior men	540x180x15	1	MDP	1	Off W	Off W	Preto F	Preto F	Tauari N	Off W
06	Painel flex	1080x370x15	1	MDP	1	Off W/Natura R	Off W/Nogueira R	Preto F/Grigio	Preto F/Noce M	Tauari N/Preto F	Off W/Freijo
07	Travessa lateral	1080x70x15	2	MDP	1	Off W	Off W	Preto F	Preto F	Tauari N	Off W
08	Travessa central	450x70x15	2	MDP	1	Sem cor	Sem cor	Sem cor	Sem cor	Sem cor	Sem cor
09	Travessa fixação sup	1000x80x15	1	MDP	1	Sem cor	Sem cor	Sem cor	Sem cor	Sem cor	Sem cor
10	Travessa fixação inf	1000x80x15	1	MDP	1	Sem cor	Sem cor	Sem cor	Sem cor	Sem cor	Sem cor

A	08x	B	50x	C	04x	D	07x	E	03x	F	12x	G	04x
	Parafuso 3,5x14 Cabeça chata philips cod. 776		Parafuso 4,0x25 Cabeça chata philips cod. 780		Parafuso 5,0x50 Cabeça chata philips cod. 812		Parafuso 5,0x70 Cabeça chata philips cod. 792		Cavilha 6x30 Madeira estriada cod. 949		Cavilha 8x20 Madeira estriada cod. 5225		Chapa reta 2 furos Metálica 35x12x1 cod. 147
H	01x	I	01x	J	07x	K	01x						
	Passa fio 40mm		Sache de cola 10g cod. 166		Bucha fixação 08 Plástico cod. 130		Giz de correção						

	Acessório	Qt.	Off W/Natura R	cod.	Qt.	Off W/Nogueira R	cod.	Qt.	Preto f/Grigio	cod.	Qt.	Preto F/Noce M	cod.	Qt.	Tauari N/Preto F	cod.	Qt.	Off W/Freijo	cod.
H	Passa fio plástico 40mm	1	Argila	5660	1	Argila	5660	1	Preto	907	1	Argila	5660	1	Argila	5660	1	Argila	5660
K	Giz correção	1	Off White	5738	1	Off White	5738	1	Preto	5729	1	Preto	5729	1	Preto	5729	1	Off White	5738
K	Giz correção	1	Tabaco	5730	1	Tabaco	5730				1	Tabaco	5730	1	Naturalis 2	5739	1	Naturalis 2	5739