

Manual de Montagem

Base 010

(32) 3539-4170 | (32) 3574-3400

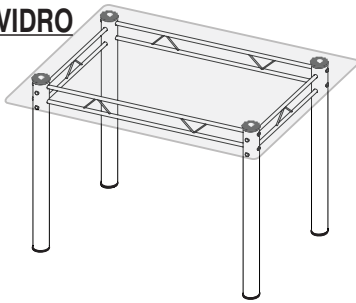
www.somamoveis.com.br

retirasoma@moveisimop.com.br

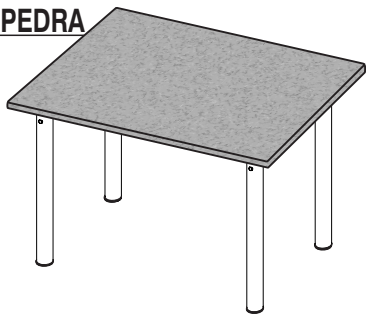
Rua Rosália Valone, nº 20 - Bairro Floresta
Tocantins/MG - Cep 36512-000

OPÇÕES DE TAMPO

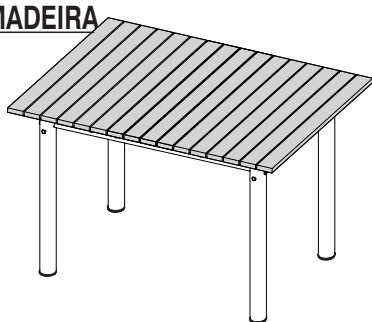
VIDRO



PEDRA



MADEIRA



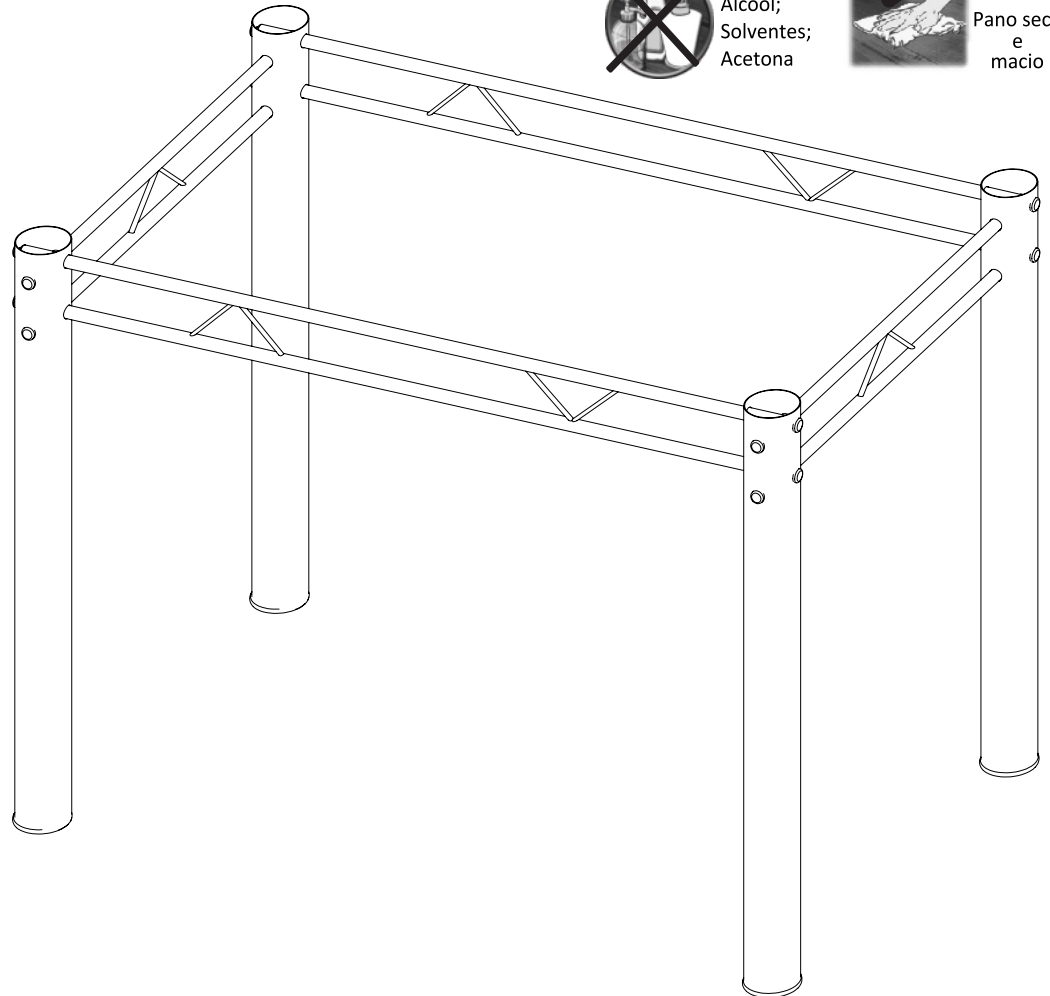
CUIDADOS COM A LIMPEZA



Não utilize:
Álcool;
Solventes;
Acetona



Utilize:
Pano seco
e
macio



FICHA DE MANUTENÇÃO

CLIENTE: _____ DATA ____/____/____

ENDEREÇO: _____ BAIRRO _____

CIDADE: _____ ESTADO: _____

QUANT.	CÓDIGO DA PEÇA	DESCRIÇÃO DA PEÇA	DESCRIÇÃO DO PRODUTO	COR	MOTIVO

CÓDIGO DA PEÇA: O MESMO CÓDIGO DO ESQUEMA DE MONTAGEM

MOTIVO DESCRIÇÃO

- 1 Vidro Quebrado
 2 Peça Danificada no Transporte
 3 Faltou na Embalagem/Ferragem

MOTIVO DESCRIÇÃO

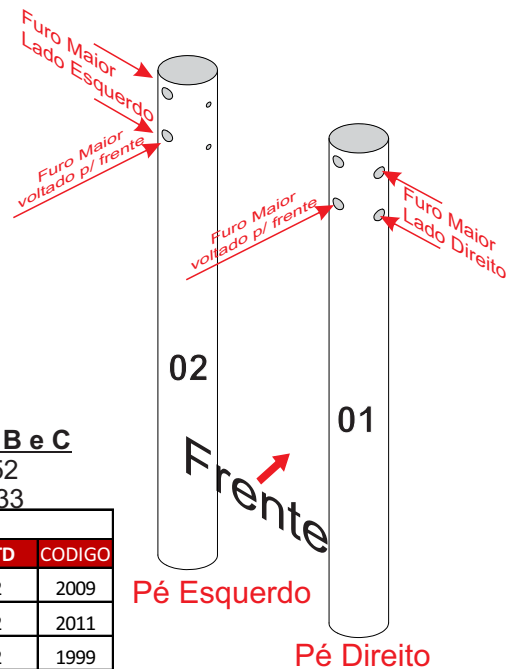
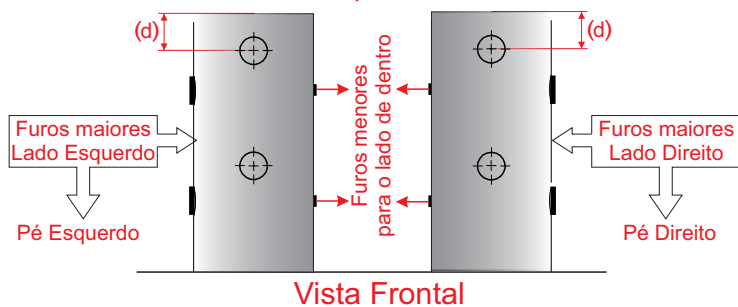
- 4 Peça Arranhada
 5 Diferença na Cor
 6 Outros - Especificar c/ Detalhes

ATENÇÃO: Mercadoria danificada não devolvida até a 2ª tentativa será faturada para cliente.

AS PEÇAS COM VIDROS E ESPELHOS COM ASSINATURA DE CONFERÊNCIA SERÃO REPOSTAS MEDIANTE COBRANÇA

1º PASSO

Furos maior que estão próximo da extremidade (d) voltado para frente



FERRAGENS E ACESSÓRIOS - BASE 010

REF.	DESENHO	DESCRIÇÃO PEÇA	QTD	CODIGO
A		Parafuso 1/4x 14 mm	16	9010
B		Ponteira 2" 1/2 interna (*)	4 ou 8	1533 ou 1532
C		Tampa furo 13mm	16	1553 ou 1552
D		**Ventosa Silicone c/ Pino	4	5332
E		**Parafuso 4,0x 16mm	4	5099
F		**Cantoneira para p de mesa	4	9029
G		**Pino bala	2	-

Obs.: Verifique os códigos B e C

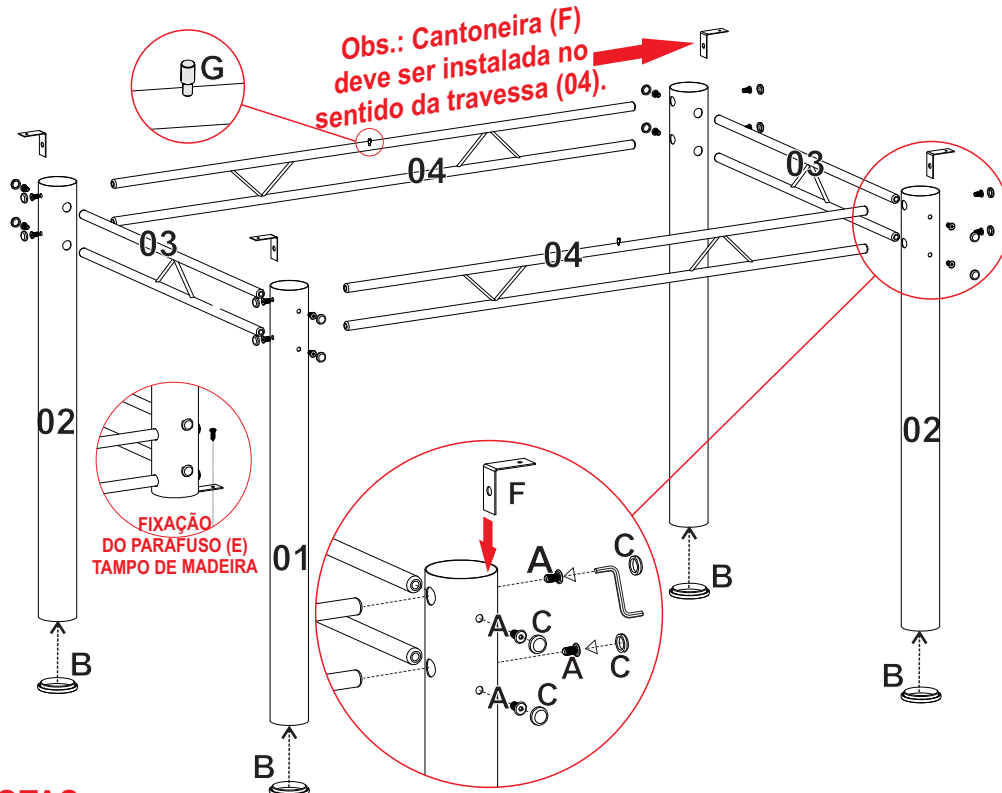
Tubo Branco 1532 e 1552
Demais tubos 1533 e 1533

COMPONENTES - BASE 010

REF.	DESCRIÇÃO PEÇA	QTD	CODIGO
1	Pe direito 2" 1/2	2	2009
2	Pe esquerdo 2" 1/2	2	2011
3	Travessa 5/8 x 59 cm	2	1999
4	Travessa 5/8 x 99 cm	2	6723

2º PASSO

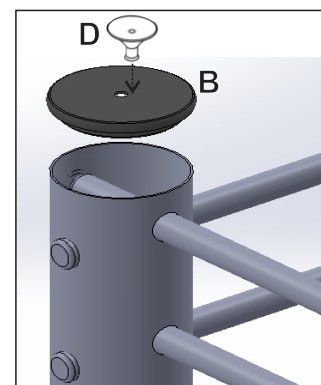
Ao montar a mesa encaixar as 04 Ponteiras (B) na base dos pés (no caso do Tampo de vidro usar 8 Ponteiras (*),), colocar todos os Parafusos (A) e apertando por igual, as Travessas (03 e 04), **Não apertar totalmente um pé.** Após efetuar o aperto, coloque as tampas de parafuso (C), e coloque o tampo de: Pedra, vidro ou madeira



Obs.: Cantoneira (F) deve ser instalada no sentido da travessa (04).

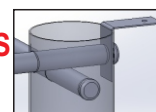
FIXAÇÃO DO PARAFUSO (E) TAMPO DE MADEIRA

TAMPO DE VIDRO

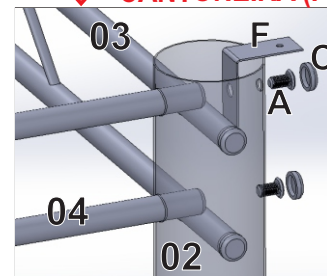


TAMPO DE MADEIRA

ENCAIXE DAS TRAVESSAS



FIXAÇÃO DA CANTONEIRA (F)

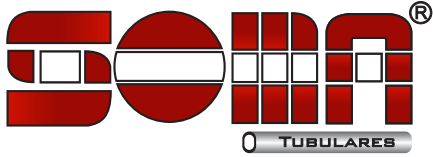


NOTAS:

- 1 - O item (D) **VENTOSA**, usar apenas nas Bases com tampo de vidro;
- 2 - O item (E) **PARAFUSO**, usar apenas nas Bases com tampo de madeira;
- 3 - O item (F) **CANTONEIRA**, usar apenas nas Bases com tampo de madeira;
- 4 - O item (G) **PINO BALA**, usar também nas Bases com tampo de madeira;

- 1- Verifique todas as peças antes de iniciar a montagem;
- 2 - Ao separar as peças e ferragens, cuide para não danificá-las ou perdê-las;
- 3 - O móvel deverá ser montado no chão. Utilize a própria embalagem para proteger o móvel e não danificar o piso;
- 4 - Comece a montar seguindo as instruções passo a passo;
- 5 - No caso de alguma divergência, entre em contato imediatamente com a loja onde o mesmo foi comprado, para a solução do problema;
- 6 - Não seguimento das instruções, exime o fabricante de quaisquer responsabilidades futuras.

O Fabricante se reserva no direito de efetuar modificações técnicas em seus produtos, sem aviso prévio, sempre que julgar conveniente.



Manual de Montagem Cadeira Bianca

(32) **3539-4170** | (32) **3574-3400**

www.somamoveis.com.br
retirasoma@moveisimop.com.br
Rua Rosália Valone, nº 20 - Bairro Floresta
Tocantins/MG - Cep 36512-000

CUIDADOS COM A LIMPEZA

**Não utilize:**

Álcool;
Solventes;
Acetona

**Utilize:**

Pano seco
e
macio



FICHA DE MANUTENÇÃO

CLIENTE: _____ DATA ____ / ____ / ____

ENDEREÇO: _____ BAIRRO _____

CIDADE: _____ ESTADO: _____

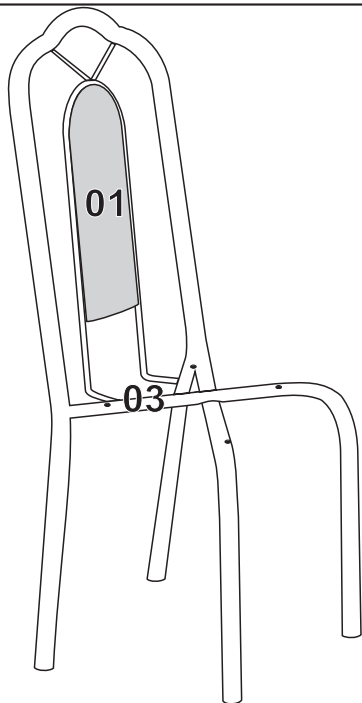
QUANT.	CÓDIGO DA PEÇA	DESCRIÇÃO DA PEÇA	DESCRIÇÃO DO PRODUTO	COR	MOTIVO

CÓDIGO DA PEÇA: O MESMO CÓDIGO DO ESQUEMA DE MONTAGEM

MOTIVO	DESCRIÇÃO	MOTIVO	DESCRIÇÃO
<input type="checkbox"/> 1	Vidro Quebrado	<input type="checkbox"/> 4	Peça Arranhada
<input type="checkbox"/> 2	Peça Danificada no Transporte	<input type="checkbox"/> 5	Diferença na Cor
<input type="checkbox"/> 3	Faltou na Embalagem/Ferragem	<input type="checkbox"/> 6	Outros - Especificar c/ Detalhes

**ATENÇÃO: Mercadoria danificada não devolvida até a 2ª tentativa será faturada para cliente.
AS PEÇAS COM VIDROS E ESPELHOS COM ASSINATURA DE CONFERÊNCIA SERÃO REPOSTAS MEDIANTE COBRANÇA**

1º PASSO



COMPONENTES - CADEIRAS BIANCA

REF.	DESCRIÇÃO PEÇA	QTD	CODIGO
1	Encosto Estofado Bianca	1	2064
2	Assento reto estofado	1	2054
3	Cadeira Bianca	1	2055

Obs.: O quantitativo das tabelas se refere a uma cadeira.

Obs.: Verifique os códigos B e C

Tubo Branco 1524 e 1526

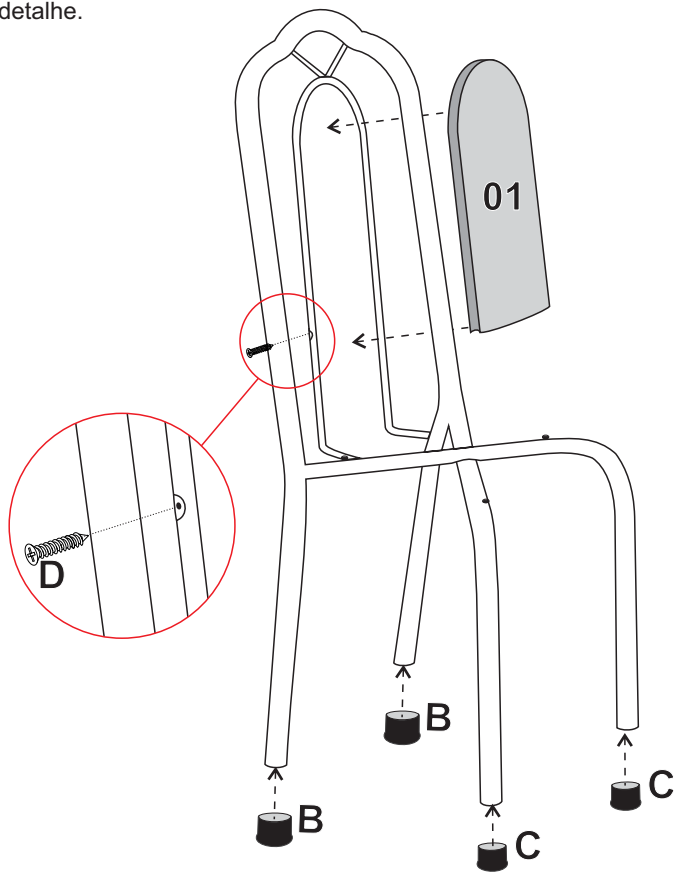
Demais tubos 1528 e 1529

FERRAGENS E ACESSÓRIOS - CADEIRAS BIANCA

REF.	DESENHO	DESCRIÇÃO PEÇA	QTD	CODIGO
A		Parafuso 4,0x35	4	5738
B		ponteira 1 1/4" externa	2	1524 ou 1526
C		Ponteira 1" externa	2	1528 ou 1529
D		Parafuso 3,5x35 encosto	1	1734

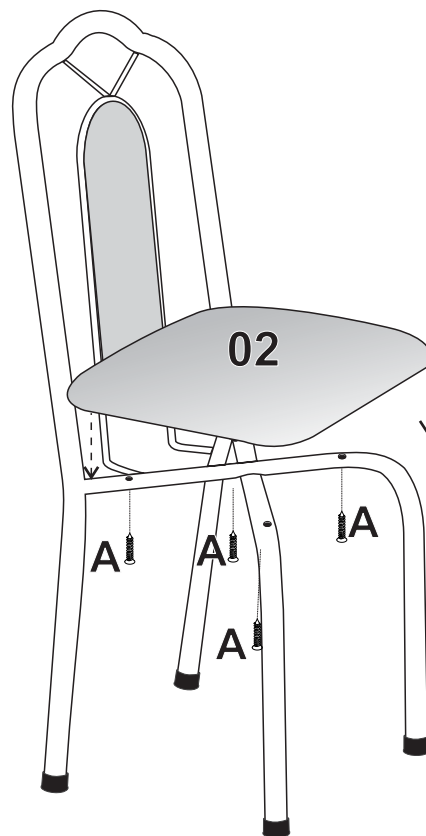
2º PASSO

Encaixe as Ponteiros externos (B) nos Pés traseiros e Ponteiros internos (C) nos pés frontais. Parafuse com (D) o encosto (01) conforme detalhe.



3º PASSO

Fixar o Assento (02) com Parafuso (A) de baixo para cima, conforme indicado.



- 1- Verifique todas as peças antes de iniciar a montagem;
- 2- Ao separar as peças e ferragens, cuide para não danificá-las ou perdê-las;
- 3- O móvel deverá ser montado no chão. Utilize a própria embalagem para proteger o móvel e não danificar o piso;
- 4- Comece a montar seguindo as instruções passo a passo;
- 5- No caso de alguma divergência, entre em contato imediatamente com a loja onde o mesmo foi comprado, para a solução do problema;
- 6- Não seguimento das instruções, exime o fabricante de quaisquer responsabilidades futuras.

O Fabricante se reserva no direito de efetuar modificações técnicas em seus produtos, sem aviso prévio, sempre que julgar conveniente.