

Manual de Montagem Base 010

(32) 3539-4170 | (32) 3574-3400

www.somamoveis.com.br

retirasoma@moveisimop.com.br

Rua Rosália Valone, nº 20 - Bairro Floresta
Tocantins/MG - Cep 36512-000

OPÇÕES DE TAMPO

VIDRO



PEDRA



MADEIRA



CUIDADOS COM A LIMPEZA

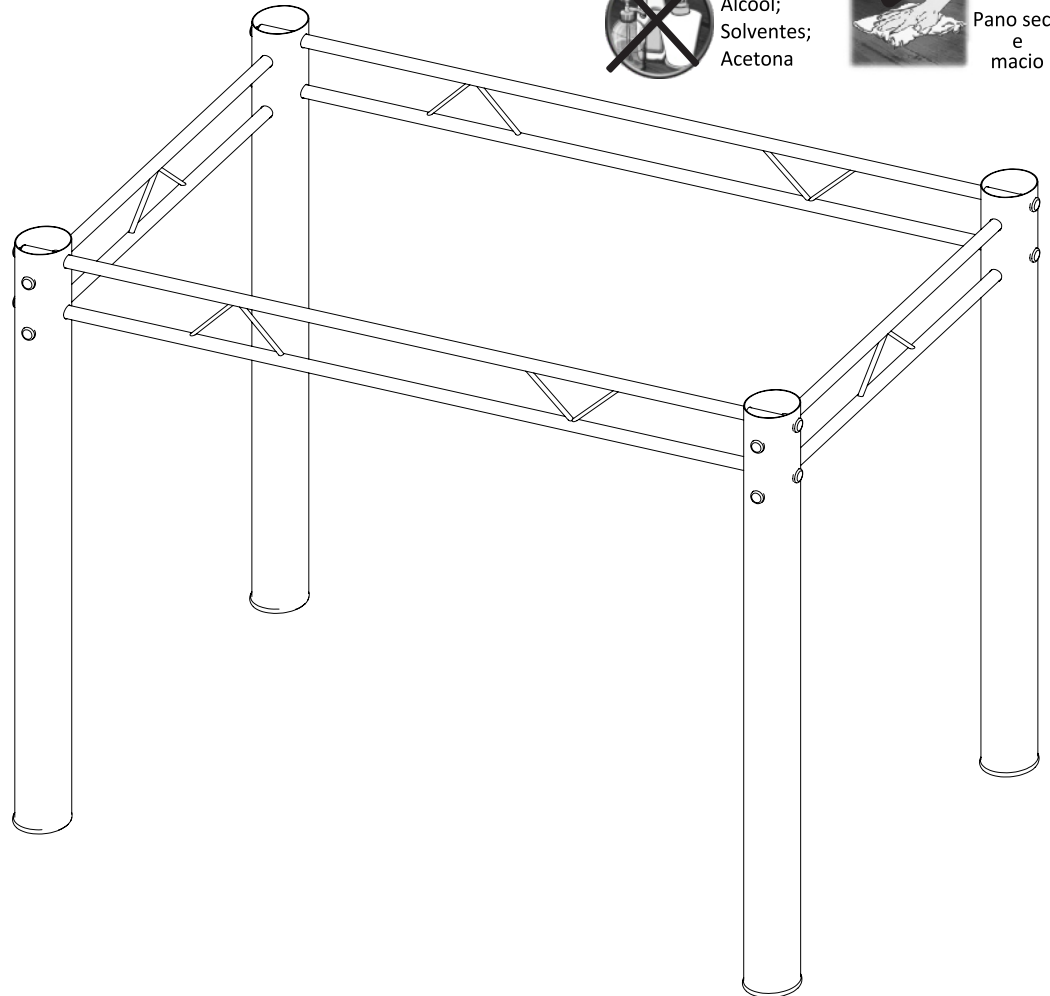


Não utilize:

Álcool;
Solventes;
Acetona



Utilize:
Pano seco
e
macio



FICHA DE MANUTENÇÃO

CLIENTE: _____ DATA ____/____/____

ENDEREÇO: _____ BAIRRO _____

CIDADE: _____ ESTADO: _____

QUANT.	CÓDIGO DA PEÇA	DESCRIÇÃO DA PEÇA	DESCRIÇÃO DO PRODUTO	COR	MOTIVO

CÓDIGO DA PEÇA: O MESMO CÓDIGO DO ESQUEMA DE MONTAGEM

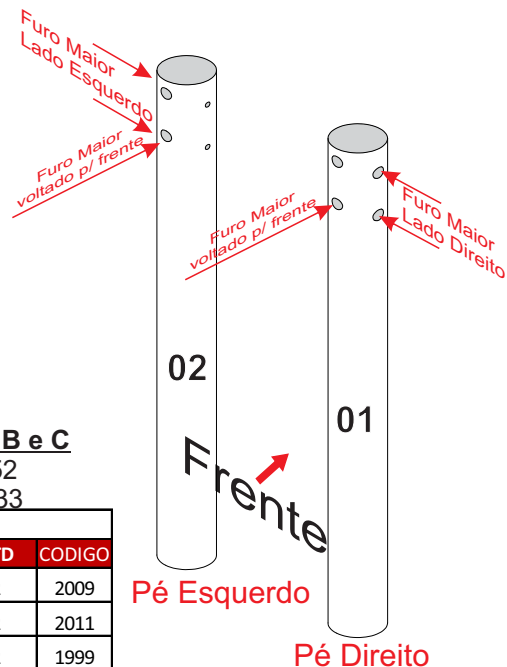
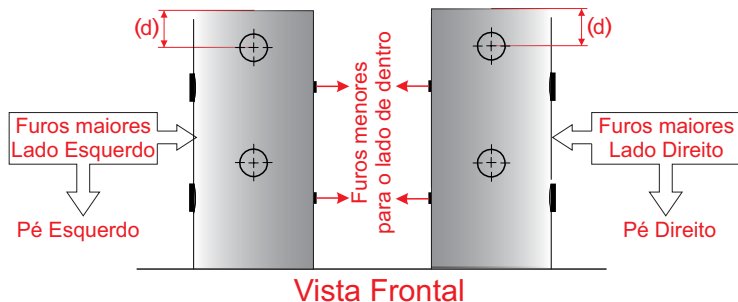
MOTIVO	DESCRIÇÃO	MOTIVO	DESCRIÇÃO
<input type="checkbox"/> 1	Vidro Quebrado	<input type="checkbox"/> 4	Peça Arranhada
<input type="checkbox"/> 2	Peça Danificada no Transporte	<input type="checkbox"/> 5	Diferença na Cor
<input type="checkbox"/> 3	Faltou na Embalagem/Ferragem	<input type="checkbox"/> 6	Outros - Especificar c/ Detalhes

ATENÇÃO: Mercadoria danificada não devolvida até a 2ª tentativa será faturada para cliente.

AS PEÇAS COM VIDROS E ESPELHOS COM ASSINATURA DE CONFERÊNCIA SERÃO REPOSTAS MEDIANTE COBRANÇA

1º PASSO

Furos maior que estão próximo da extremidade (d) voltado para frente



FERRAGENS E ACESSÓRIOS - BASE 010

REF.	DESENHO	DESCRIÇÃO PEÇA	QTD	CODIGO
A		Parafuso 1/4x 14 mm	16	9010
B		Ponteira 2" 1/2 interna (*)	4 ou 8	1533 ou 1532
C		Tampa furo 13mm	16	1553 ou 1552
D		**Ventosa Silicone c/ Pino	4	5332
E		**Parafuso 4,0x 16mm	4	5099
F		**Cantoneira para p de mesa	4	9029
G		**Pino bala	2	-

Obs.: Verifique os códigos B e C

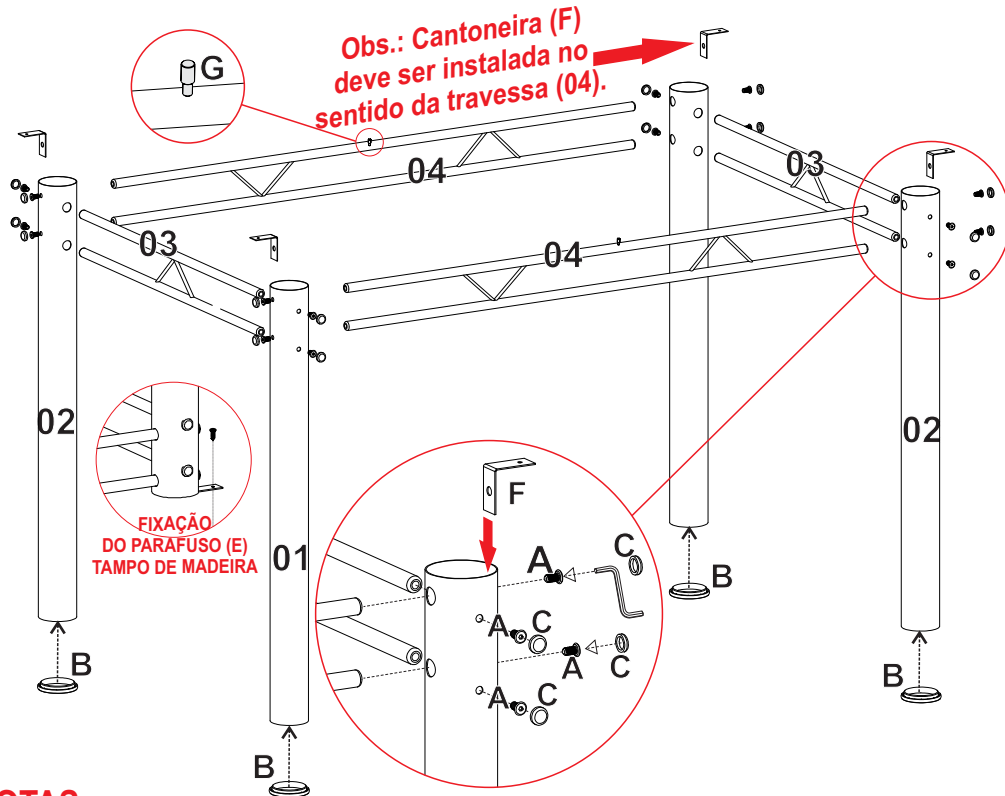
Tubo Branco 1532 e 1552
Demais tubos 1533 e 1533

COMPONENTES - BASE 010

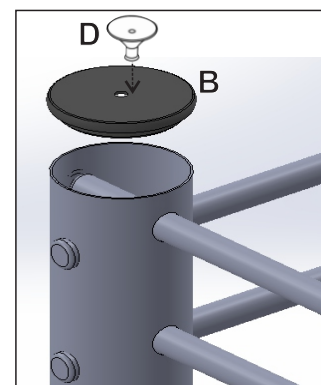
REF.	DESCRIÇÃO PEÇA	QTD	CODIGO
1	Pe direito 2" 1/2	2	2009
2	Pe esquerdo 2" 1/2	2	2011
3	Travessa 5/8 x 59 cm	2	1999
4	Travessa 5/8 x 99 cm	2	6723

2º PASSO

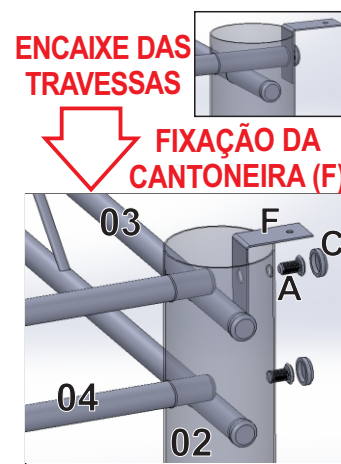
Ao montar a mesa encaixar as 04 Ponteiras (B) na base dos pés (no caso do Tampo de vidro usar 8 Ponteiras (*),), colocar todos os Parafusos (A) e apertando por igual, as Travessas (03 e 04), **Não apertar totalmente um pé.** Após efetuar o aperto, coloque as tampas de parafuso (C), e coloque o tampo de: Pedra, vidro ou madeira



TAMPO DE VIDRO



TAMPO DE MADEIRA

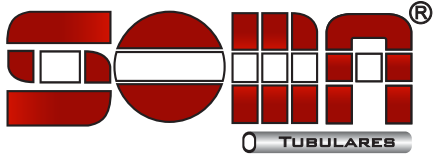


NOTAS:

- 1 - O item (D) **VENTOSA**, usar apenas nas Bases com tampo de vidro;
- 2 - O item (E) **PARAFUSO**, usar apenas nas Bases com tampo de madeira;
- 3 - O item (F) **CANTONEIRA**, usar apenas nas Bases com tampo de madeira;
- 4 - O item (G) **PINO BALA**, usar também nas Bases com tampo de madeira;

- 1- Verifique todas as peças antes de iniciar a montagem;
- 2 - Ao separar as peças e ferragens, cuide para não danificá-las ou perdê-las;
- 3 - O móvel deverá ser montado no chão. Utilize a própria embalagem para proteger o móvel e não danificar o piso;
- 4 - Comece a montar seguindo as instruções passo a passo;
- 5 - No caso de alguma divergência, entre em contato imediatamente com a loja onde o mesmo foi comprado, para a solução do problema;
- 6 - Não seguimento das instruções, exime o fabricante de quaisquer responsabilidades futuras.

O Fabricante se reserva no direito de efetuar modificações técnicas em seus produtos, sem aviso prévio, sempre que julgar conveniente.



Manual de Montagem Cadeira Bianca

(32) **3539-4170** | (32) **3574-3400**

www.somamoveis.com.br
retirasoma@moveisimop.com.br
Rua Rosália Valone, nº 20 - Bairro Floresta
Tocantins/MG - Cep 36512-000

CUIDADOS COM A LIMPEZA

**Não utilize:**

Álcool;
Solventes;
Acetona

**Utilize:**

Pano seco
e
macio



FICHA DE MANUTENÇÃO

CLIENTE: _____ DATA ____ / ____ / ____

ENDEREÇO: _____ BAIRRO _____

CIDADE: _____ ESTADO: _____

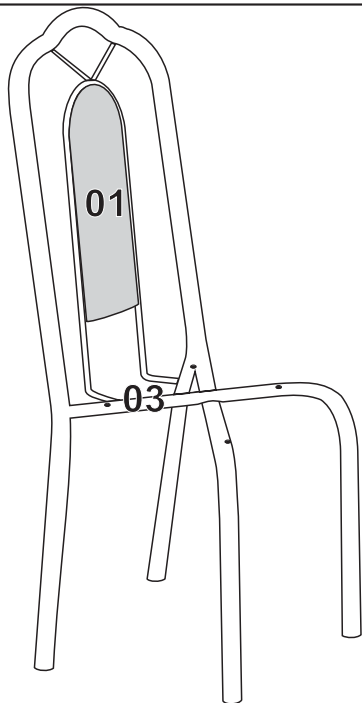
QUANT.	CÓDIGO DA PEÇA	DESCRIÇÃO DA PEÇA	DESCRIÇÃO DO PRODUTO	COR	MOTIVO

CÓDIGO DA PEÇA: O MESMO CÓDIGO DO ESQUEMA DE MONTAGEM

MOTIVO	DESCRIÇÃO	MOTIVO	DESCRIÇÃO
<input type="checkbox"/> 1	Vidro Quebrado	<input type="checkbox"/> 4	Peça Arranhada
<input type="checkbox"/> 2	Peça Danificada no Transporte	<input type="checkbox"/> 5	Diferença na Cor
<input type="checkbox"/> 3	Faltou na Embalagem/Ferragem	<input type="checkbox"/> 6	Outros - Especificar c/ Detalhes

**ATENÇÃO: Mercadoria danificada não devolvida até a 2ª tentativa será faturada para cliente.
AS PEÇAS COM VIDROS E ESPELHOS COM ASSINATURA DE CONFERÊNCIA SERÃO REPOSTAS MEDIANTE COBRANÇA**

1º PASSO



COMPONENTES - CADEIRAS BIANCA

REF.	DESCRIÇÃO PEÇA	QTD	CODIGO
1	Encosto Estofado Bianca	1	2064
2	Assento reto estofado	1	2054
3	Cadeira Bianca	1	2055

Obs.: O quantitativo das tabelas se refere a uma cadeira.

Obs.: Verifique os códigos B e C

Tubo Branco 1524 e 1526

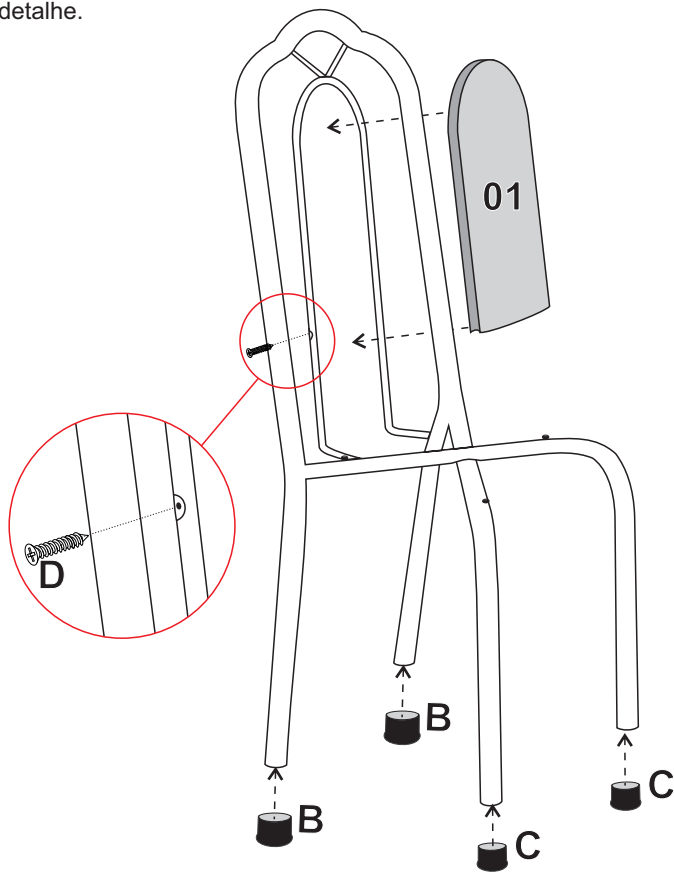
Demais tubos 1528 e 1529

FERRAGENS E ACESSÓRIOS - CADEIRAS BIANCA

REF.	DESENHO	DESCRIÇÃO PEÇA	QTD	CODIGO
A		Parafuso 4,0x35	4	5738
B		ponteira 1 1/4" externa	2	1524 ou 1526
C		Ponteira 1" externa	2	1528 ou 1529
D		Parafuso 3,5x35 encosto	1	1734

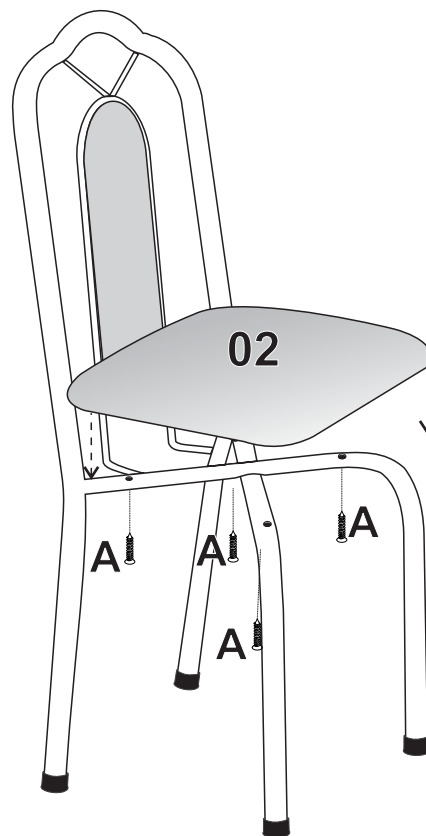
2º PASSO

Encaixe as Ponteiros externos (B) nos Pés traseiros e Ponteiros internos (C) nos pés frontais. Parafuse com (D) o encosto (01) conforme detalhe.



3º PASSO

Fixar o Assento (02) com Parafuso (A) de baixo para cima, conforme indicado.



- 1- Verifique todas as peças antes de iniciar a montagem;
- 2 - Ao separar as peças e ferragens, cuide para não danificá-las ou perdê-las;
- 3 - O móvel deverá ser montado no chão. Utilize a própria embalagem para proteger o móvel e não danificar o piso;
- 4 - Comece a montar seguindo as instruções passo a passo;
- 5 - No caso de alguma divergência, entre em contato imediatamente com a loja onde o mesmo foi comprado, para a solução do problema;
- 6 - Não seguimento das instruções, exime o fabricante de quaisquer responsabilidades futuras.

O Fabricante se reserva no direito de efetuar modificações técnicas em seus produtos, sem aviso prévio, sempre que julgar conveniente.