

# Manual de Montagem

## Base 010

(32) 3539-4170 | (32) 3574-3400

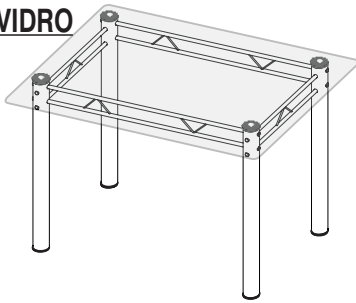
www.somamoveis.com.br

retirasoma@moveisimop.com.br

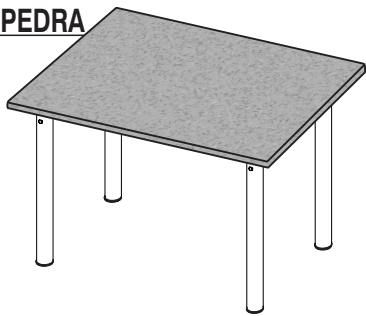
Rua Rosália Valone, nº 20 - Bairro Floresta  
Tocantins/MG - Cep 36512-000

### OPÇÕES DE TAMPO

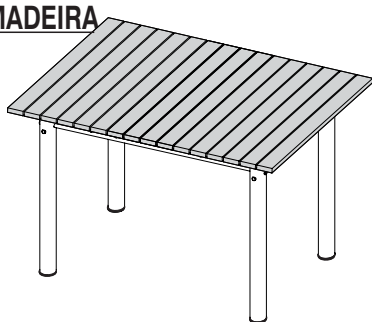
#### VIDRO



#### PEDRA



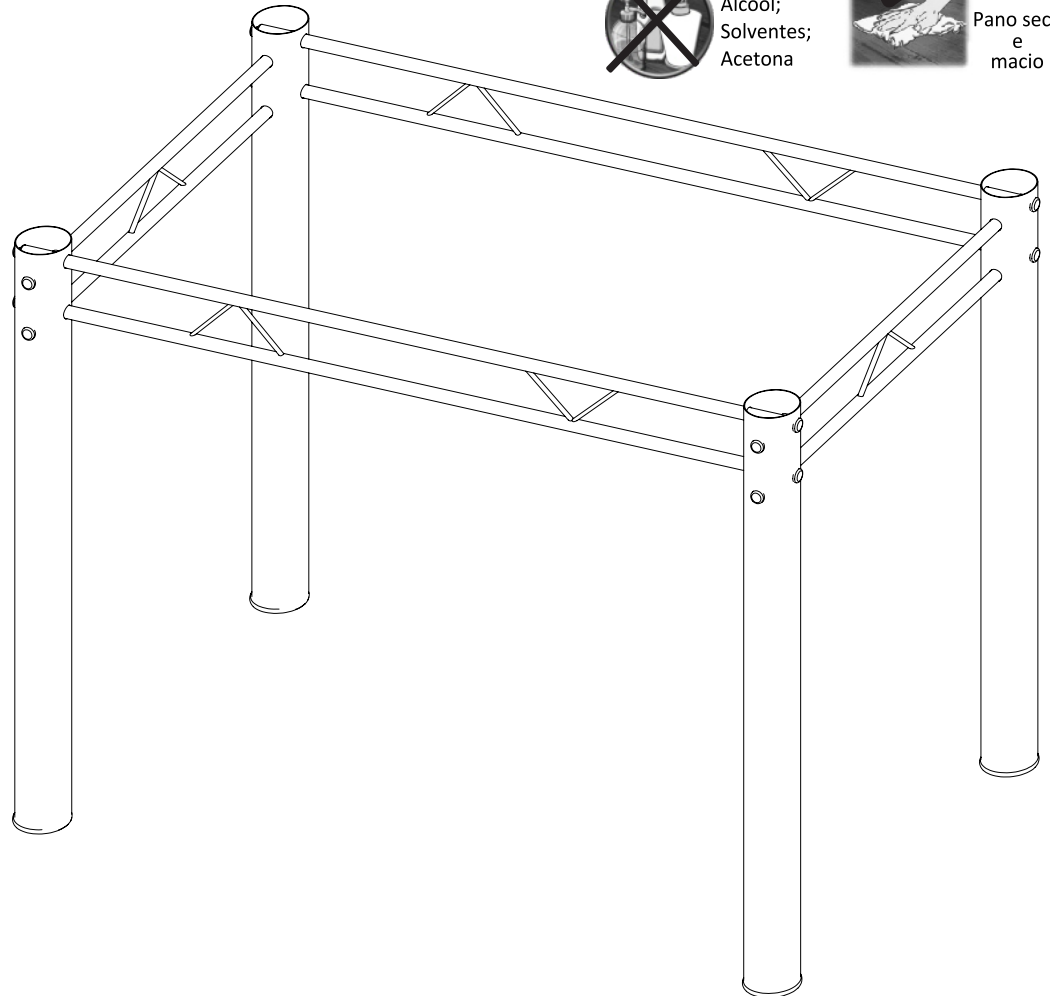
#### MADEIRA



### CUIDADOS COM A LIMPEZA



Não utilize:

Álcool;  
Solventes;  
AcetonaUtilize:  
Pano seco  
e  
macio

## FICHA DE MANUTENÇÃO

CLIENTE: \_\_\_\_\_ DATA \_\_\_\_/\_\_\_\_/\_\_\_\_

ENDEREÇO: \_\_\_\_\_ BAIRRO \_\_\_\_\_

CIDADE: \_\_\_\_\_ ESTADO: \_\_\_\_\_

QUANT.	CÓDIGO DA PEÇA	DESCRIÇÃO DA PEÇA	DESCRIÇÃO DO PRODUTO	COR	MOTIVO

CÓDIGO DA PEÇA: O MESMO CÓDIGO DO ESQUEMA DE MONTAGEM

#### MOTIVO DESCRIÇÃO

- 1 Vidro Quebrado
- 2 Peça Danificada no Transporte
- 3 Faltou na Embalagem/Ferragem

#### MOTIVO DESCRIÇÃO

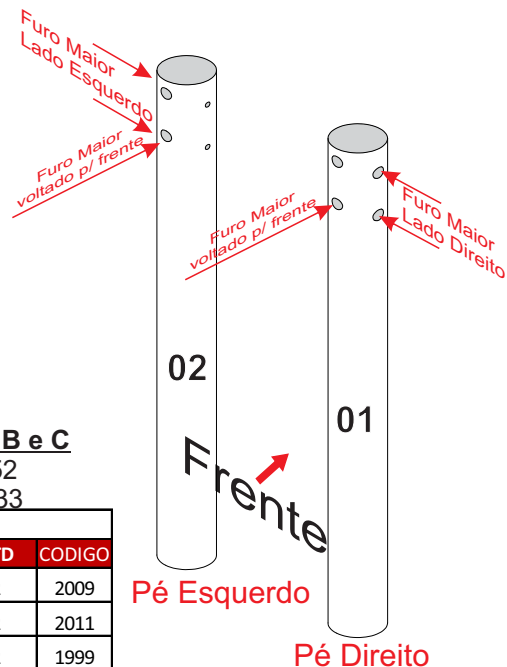
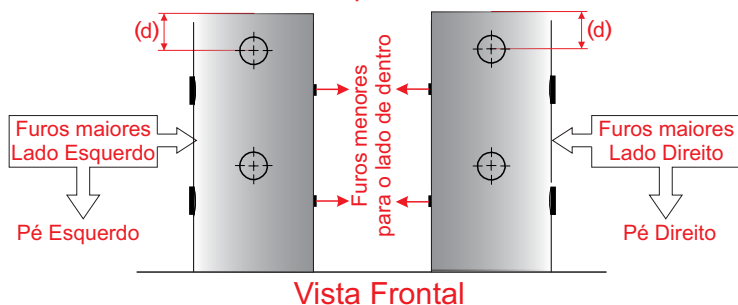
- 4 Peça Arranhada
- 5 Diferença na Cor
- 6 Outros - Especificar c/ Detalhes

**ATENÇÃO: Mercadoria danificada não devolvida até a 2ª tentativa será faturada para cliente.**

**AS PEÇAS COM VIDROS E ESPELHOS COM ASSINATURA DE CONFERÊNCIA SERÃO REPOSTAS MEDIANTE COBRANÇA**

# 1º PASSO

Furos maior que estão próximo da extremidade (d) voltado para frente



## FERRAGENS E ACESSÓRIOS - BASE 010

REF.	DESENHO	DESCRIÇÃO PEÇA	QTD	CODIGO
A		Parafuso 1/4x 14 mm	16	9010
B		Ponteira 2" 1/2 interna (*)	4 ou 8	1533 ou 1532
C		Tampa furo 13mm	16	1553 ou 1552
D		**Ventosa Silicone c/ Pino	4	5332
E		**Parafuso 4,0x 16mm	4	5099
F		**Cantoneira para p de mesa	4	9029
G		**Pino bala	2	-

Obs.: Verifique os códigos B e C

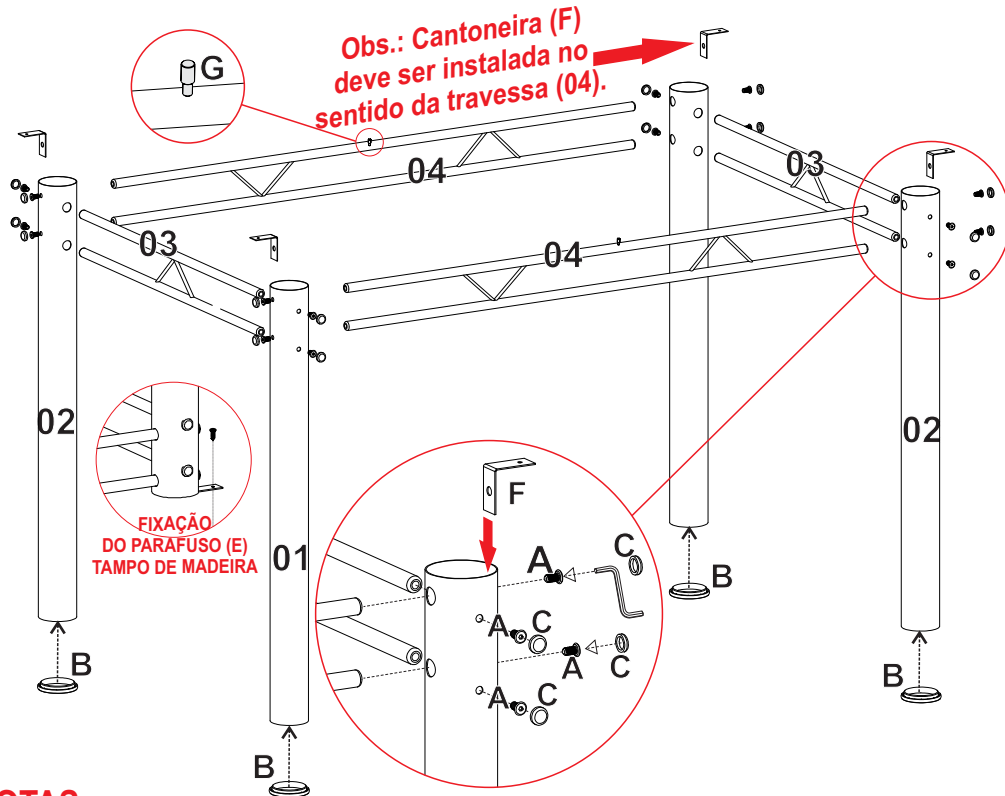
Tubo Branco 1532 e 1552  
Demais tubos 1533 e 1533

## COMPONENTES - BASE 010

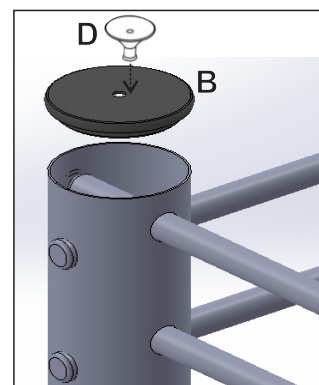
REF.	DESCRIÇÃO PEÇA	QTD	CODIGO
1	Pe direito 2" 1/2	2	2009
2	Pe esquerdo 2" 1/2	2	2011
3	Travessa 5/8 x 59 cm	2	1999
4	Travessa 5/8 x 99 cm	2	6723

# 2º PASSO

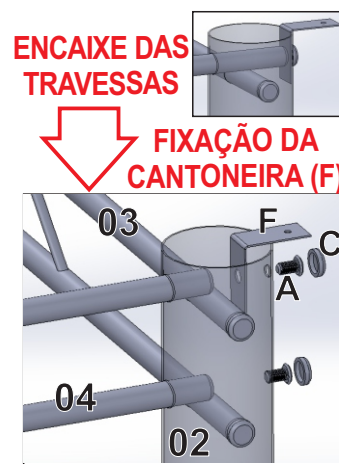
Ao montar a mesa encaixar as 04 Ponteiras (B) na base dos pés (no caso do Tampo de vidro usar 8 Ponteiras (\*), ), colocar todos os Parafusos (A) e apertando por igual, as Travessas (03 e 04), **Não apertar totalmente um pé.** Após efetuar o aperto, coloque as tampas de parafuso (C), e coloque o tampo de: Pedra, vidro ou madeira



## TAMPO DE VIDRO



## TAMPO DE MADEIRA



## NOTAS:

- 1 - O item (D) **VENTOSA**, usar apenas nas Bases com tampo de vidro;
- 2 - O item (E) **PARAFUSO**, usar apenas nas Bases com tampo de madeira;
- 3 - O item (F) **CANTONEIRA**, usar apenas nas Bases com tampo de madeira;
- 4 - O item (G) **PINO BALA**, usar também nas Bases com tampo de madeira;

- 1- Verifique todas as peças antes de iniciar a montagem;
- 2 - Ao separar as peças e ferragens, cuide para não danificá-las ou perdê-las;
- 3 - O móvel deverá ser montado no chão. Utilize a própria embalagem para proteger o móvel e não danificar o piso;
- 4 - Comece a montar seguindo as instruções passo a passo;
- 5 - No caso de alguma divergência, entre em contato imediatamente com a loja onde o mesmo foi comprado, para a solução do problema;
- 6 - Não seguimento das instruções, exime o fabricante de quaisquer responsabilidades futuras.

**O Fabricante se reserva no direito de efetuar modificações técnicas em seus produtos, sem aviso prévio, sempre que julgar conveniente.**