

HP106

DATA/FECHA/DATA:26/03/2022
REVISÃO/REVISIÓN/REVISION:02

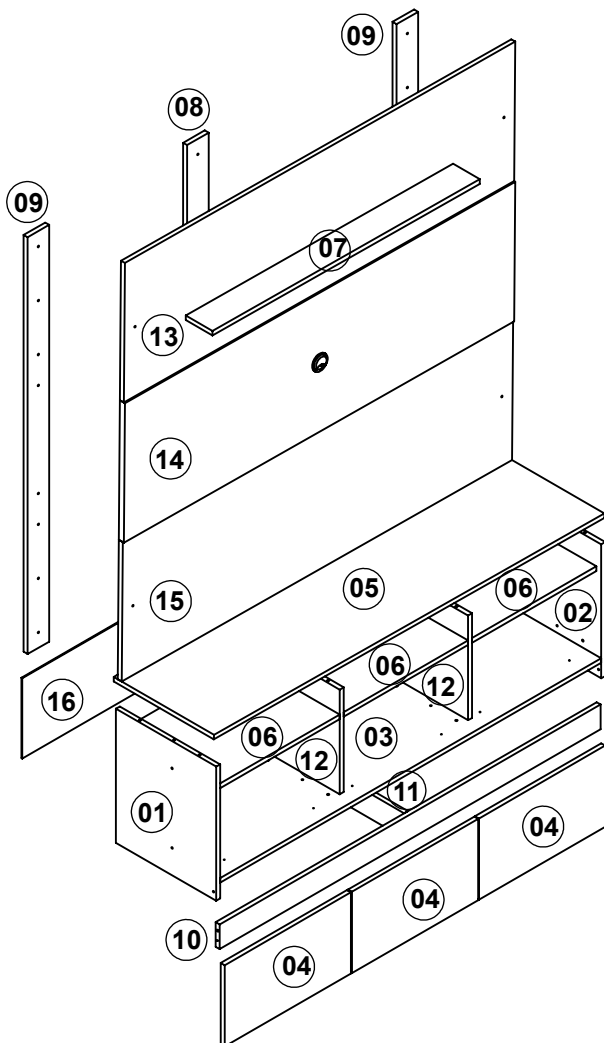
INSTRUÇÕES DE MONTAGEM INSTRUCCIONES DE MONTAJE ASSEMBLY'S INSTRUCTIONS

 @prodecormoveis



Rua: José Sachet / 213 A / Bairro São Francisco
Farroupilha / RS / 95171-018 / Fone:(54) 3261-1165

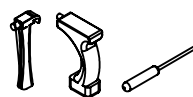
HOME 106 COM PRATELEIRA - 1460X1800X376
HOME 106 CON ESTANTE - 1460X1800X376
HOME 106 WITH SHELF - 1460X1800X376




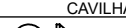
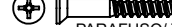














LISTA DE PEÇAS / LISTA DE PIEZAS / FURNITURE PIECES LIST

COD	DESCRIÇÃO/DESCRIPCIÓN/DESCRIPTION	DIMENSÃO/DIM/DIM	QTD
01	LATERAL ESQUERDA/ LATERAL IZQUIERDO/ LEFT SIDE	434X375X15	01
02	LATERAL DIREITA/ LATERAL DERECHO/ RIGHT SIDE	434X375X15	01
03	BASE/ BASE/ BASE	1425X375X15	01
04	PORTA/ PUERTA/ DOOR	472X263X15	03
05	TAMPO/ TAPA/ TOP	1460X375X15	01
06	PRATELEIRA/ ESTANTE/ SHELF	465X357X15	03
07	PRATELEIRA/ ESTANTE/ SHELF	1000X100X15	01
08	TRAVESSA CENTRAL/ TRAVESAÑO/ CROSSPIECE	1350X80X15	01
09	TRAVESSA/ TRAVESAÑO/ CROSSPIECE	1350X80X15	02
10	RODAPÉ	1425X80X15	01
11	RODAPÉ MENOR/	375X80X15	01
12	DIVISÓRIA/DIVISIÓN/ PARTITION	339X357X15	02
13	PAINEL SUPERIOR/ PANEL SUPERIOR/ UPPER PANEL	1460X450X15	01
14	PAINEL CENTRAL/ PANEL CENTRAL/ CENTRAL PANEL	1460X450X15	01
15	PAINEL INFERIOR/PANEL INFERIOR/ LOWER PANEL	1460X450X15	01
16	COSTA/ FONDO/ BACK	1450X265X3	01

FERRAMENTAS NECESSÁRIAS:
HERRAMIENTAS NECESARIAS:
NECESSARY TOOLS:



REF	DESCRIÇÃO	QTD
A	 CAVILHA/ CLAVIJA/ WOOD DOWEL 6x30MM	26
B	 CAVILHA/ CLAVIJA/ WOOD DOWEL 6x50MM	04
C	 PARAFUSO/ TORNILLO/ SCREW 3,5x40 CC	18
D	 ADESIVO TAPAFURO / ADHESIVO/ STICKER 15MM	10
E	 PREGO/ CLAVO/ NAIL 10X10	38
F	 ADESIVO PRO. DECOR/ ADHESIVO PRO. DECOR/ ADHESIVE PRO. DECOR	01
G	 PARAFUSO/ TORNILLO/ SCREW 3,5x14 CC	32
H	 CANTONEIRA/ ESQUINERO/ CORNER	04
I	 DOBRADIÇA/ BISAGRA/ HINGE (CANECO 26 CALÇO 12)	06
J	 COLA/ PEGAMENTO/ GLUE	01
K	 PARAFUSO/ TORNILLO/ SCREW 4x25 CC	18
L	 BUCHA PLÁSTICA / CASQUILLO / BUSHING 8MM	04
M	 PASSA FIOS/ PASA HILO/ THREAD 46MM	01
N	 PARAFUSO/ TORNILLO/ SCREW 5X60 CC	04
O	 PARAFUSO MINIFIX/ TORNILLO MINIFIX/ MINIFIX SCREW	04
P	 TAMBOR MINIFIX/ TORNILLO MINIFIX/ MINIFIX DRUM 12MM	04
Q	 SAPATA DESLIZADORA/ ZAPATO/ SHOE	08

IMPORTANTE LER COM ATENÇÃO E GUARDAR PARA EVENTUAIS CONSULTAS.
IMPORTANTE LEER CON ATENCIÓN Y GUARDAR PARA EVENTUALES CONSULTAS.
IMPORTANT TO READ CAREFULLY AND SAVE FOR ANY QUERIES.

Instruções de Montagem

Instrucciones de Montaje
Assembly's Instructions



RECOMENDAÇÕES:

01 - Examine completamente todas as peças do móvel antes de iniciar o trabalho.

02 - Recomenda-se montar o móvel conforme este Manual de Montagem.

03 - É de responsabilidade do montador seguir as instruções do Manual de Montagem, que são fundamentais para garantir a estrutura do móvel.

04 - Certifique-se de que todos os acessórios utilizados na montagem (parafusos, porcas, ponteiros) estejam fixados o suficiente, totalmente atarraxados, evitando que venham a provocar ferimentos.

LIMPEZA:

01 - Pano levemente umedecido com água, seguido de pano seco.

02 - Não utilizar produtos químicos ou abrasivos.

GARANTIA:

01 - 3 meses para defeitos ou vícios de origem.

ADVERTÊNCIAS:

01 - Esteja ciente do risco de chama aberta e outras fontes de calor, tais como aquecedores elétricos, aquecedores a gás etc. nas proximidades do produto.

02 - Não utilize o produto se alguma parte estiver quebrada, rasgada ou faltando. Utilizar somente peças de reposição aprovadas pelo fabricante.

RECOMENDACIONES:

01 - Examine completamente todas las piezas del mueble antes de empezar el montaje.

02 - Recomienda-se montar el mueble de acuerdo con este Manual de Montaje.

03 - Es de responsabilidad del montador seguir las instrucciones del Manual de Montaje, que son fundamentales para asegurar la estructura del mueble.

04 - Asegure-se de que todos los accesorios utilizados en el montaje (tornillos, tuercas, ponteras) estén fijados el suficiente, totalmente roscados, evitando que vengan a provocar lesiones.

LIMPIEZA:

01 - Paño levemente humedecido con agua, siguiendo de paño seco.

02 - No utilizar productos químicos o abrasivos.

GARANTÍA:

01 - 3 meses para defectos o vicios de origen.

ADVERTENCIAS:

01 - Tenga en cuenta el riesgo de llama abierta y otras fuentes de calor, tales como calentadores eléctricos, calentadores de gas, etc. en las proximidades del producto.

02 - No utilice el producto si alguna parte está rota, o perdida. Utilizar sólo piezas de repuesto aprobadas por el fabricante.

RECOMMENDATIONS:

01 - Check completely all the furniture's pieces before start to assemble it.

02 - It is recommended to assemble this furniture according to this Assembly's Manual.

03 - It is the assembler's responsibility to follow the instructions of this Assembly's Manual, which are essential to ensure the furniture's structure.

04 - Ensure that all the accessories used in the assembly (bolts, nuts, tips) are well and enoughly fixed, completely threaded, avoiding injuries from happening.

CLEANSING:

01 - Cloth slightly moistened with water.

02 - Do not use chemicals or abrasives products.

WARRANTY:

01 - 3 months due to manufacture defects.

WARNINGS:

01 - Be aware of the risk of open flame and other sources of heat, such as electric heaters, gas heaters etc. around the product.

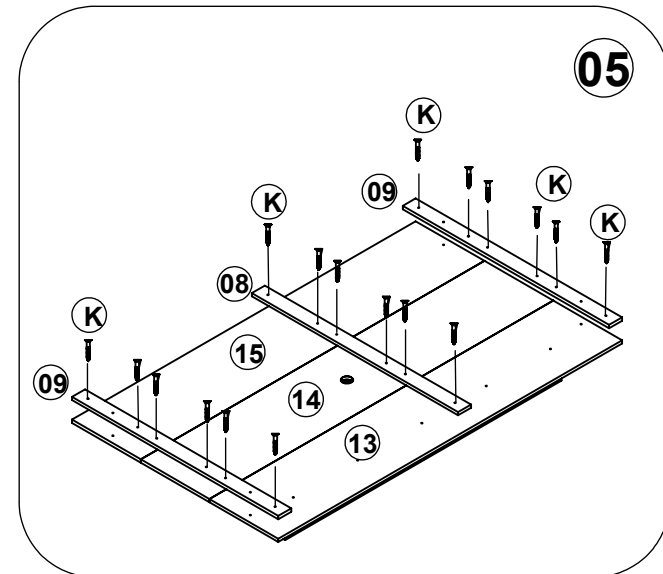
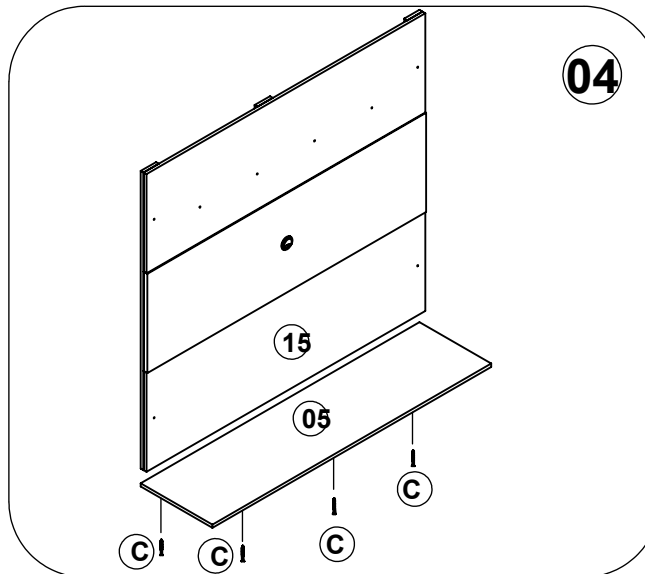
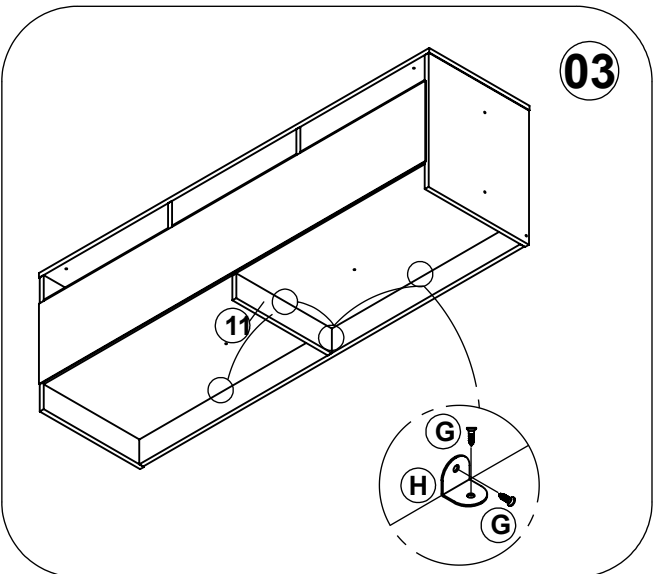
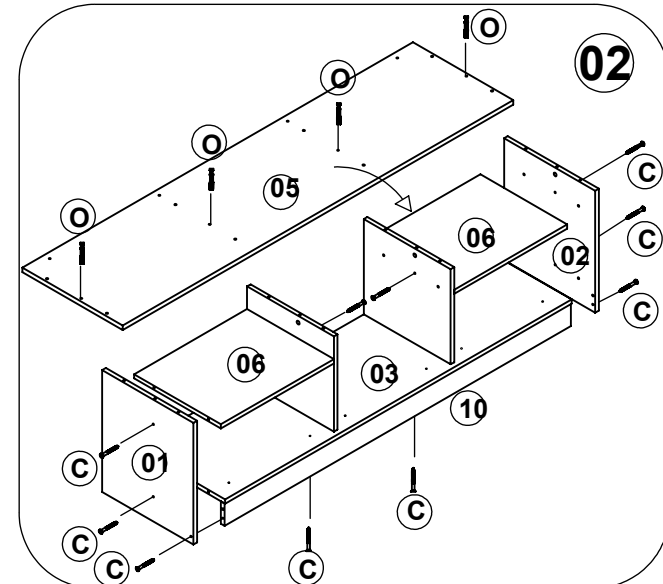
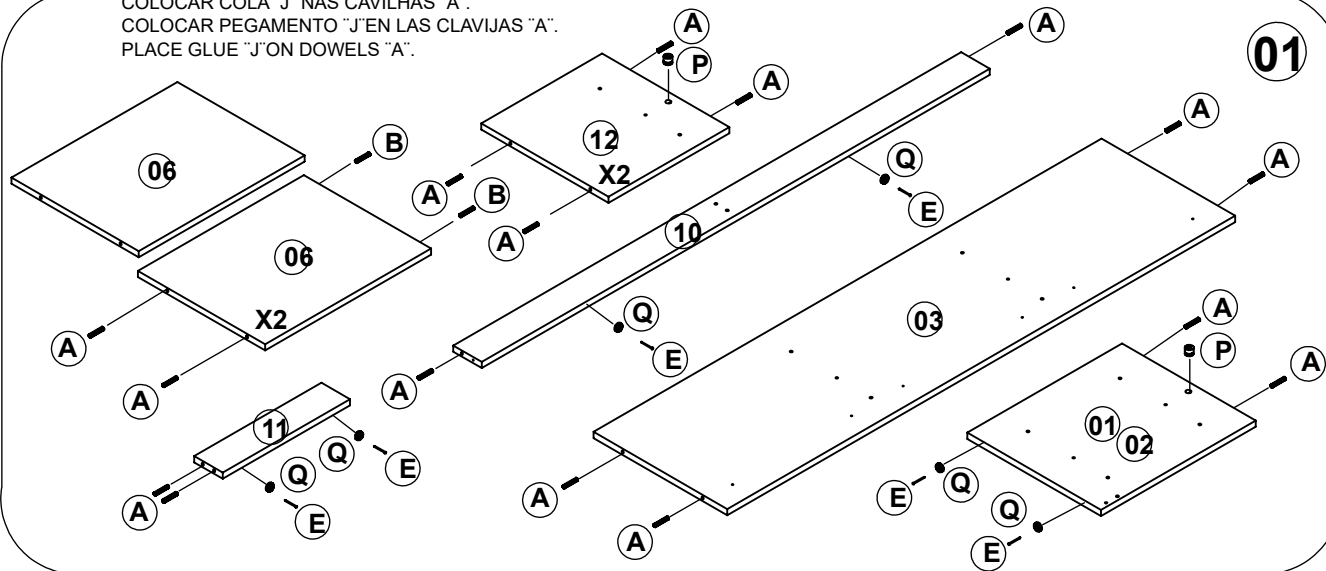
02 - Do not use the product if any part is broken, torn or missing. Only use replacement parts approved by the manufacturer.

HP106

INSTRUÇÃO DE MONTAGEM INSTRUCCIONES DE MONTAJE ASSEMBLY'S INSTRUCTIONS

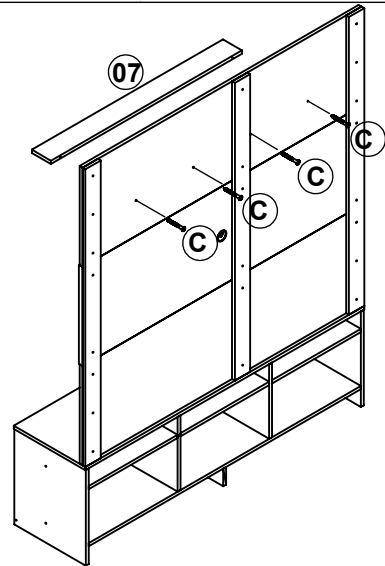


COLOCAR COLA "J" NAS CAVILHAS "A".
COLOCAR PEGAMENTO "J" EN LAS CLAVIJAS "A".
PLACE GLUE "J" ON DOWELS "A".

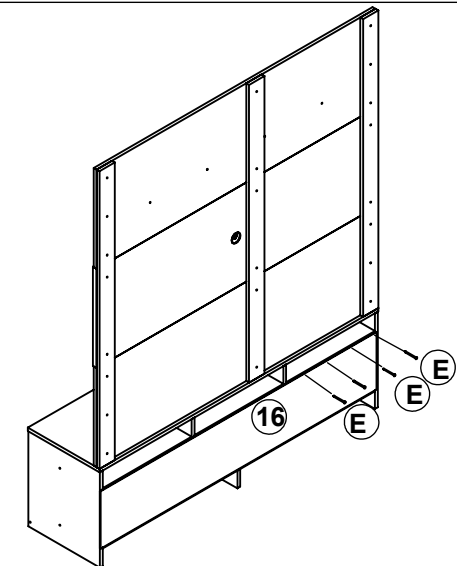


HP106

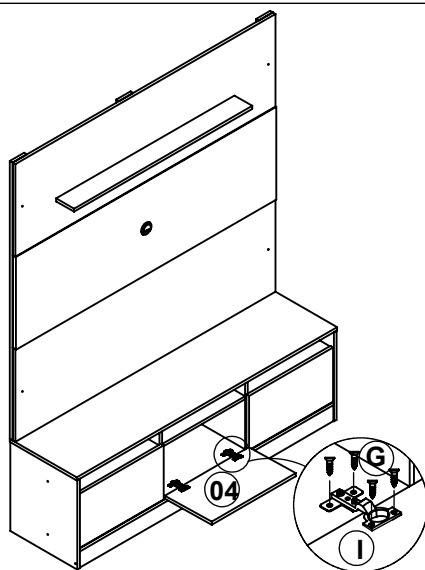
INSTRUÇÃO DE MONTAGEM INSTRUCCIONES DE MONTAJE ASSEMBLY'S INSTRUCTIONS



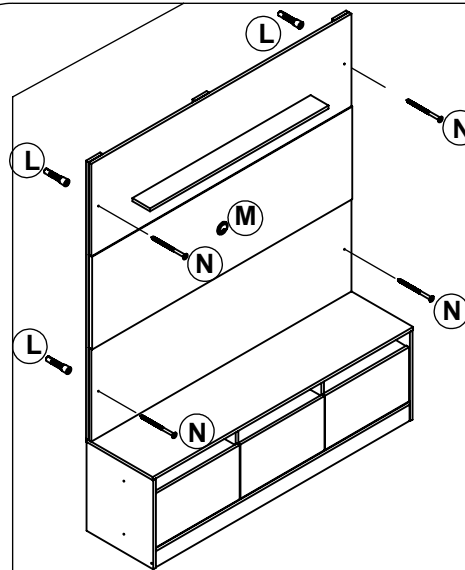
06



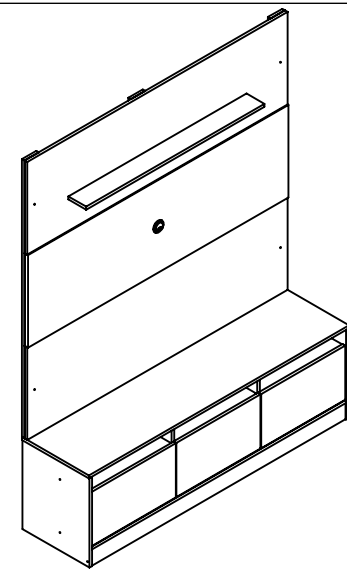
07



08



09



10