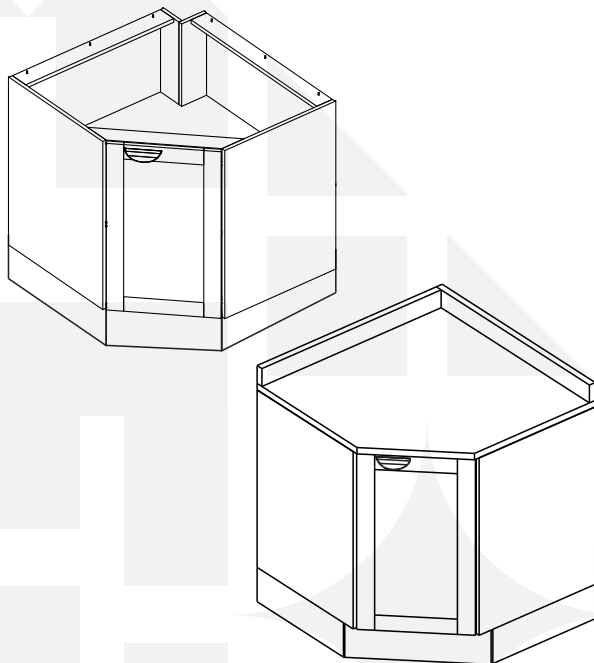


madeiramadeira **CABECASA**



BALCÃO CANTO OBLÍQUO COM / SEM TAMPO ARIZONA



Conheça nossos
produtos CabeCasa



Preserve a Segurança da sua Família!
Fixação Obrigatória do produto na parede

CabeCasa

Casa e Decoração por MadeiraMadeira

Caber é fazer dar certo.

E para caber na sua vida, criamos a CabeCasa.

Ao invés da gente dizer o que cabe

Fomos perguntar para quem sabe: você, cliente Madeira.

Agora cabe no bolso, cabe na vida

Cabe o que você quiser que caiba.

Cabe em casa.

CabeCasa é a primeira marca original MadeiraMadeira, conheça nossa loja:



+ de 10 anos
de mercado




+ de 8 mil
entregas por dia



+ de 5 milhões
de clientes

Como trocar seu produto

Para caber na sua vida, tem que caber mais transparência. Se o seu produto CabeCasa chegou com algum defeito, **você tem 7 dias para solicitar a troca**, saiba como agora mesmo.

- 1** Tenha em mãos: as fotos das peças com defeito; nome; código (como está aqui no manual) e quantidade de peças com defeito
- 2** Acesse o chat em nosso site, clicando no ícone 
- 3** Selecione o seu pedido, e depois a opção "Quero trocar um produto."
- 4** Pronto, agora é só preencher as informações e enviar. Vamos entrar em contato por e-mail e te dar todas as instruções.

CABE NO BOLSO • CABE NA VIDA • CABE EM CASA

Garantia Cabecasa

A MadeiraMadeira garante que o produto está isento de defeitos de material e fabricação durante período de tempo a contar partir do recebimento do produto com a assinatura de recebimento do mesmo:

- 90 dias (garantia legal) - Abrange o acabamento de peças, defeitos de costura, revestimentos, partes e peças sujeitas a desgaste natural. Neste tipo de garantia o cliente deve acionar o canal de vendas no qual fez a compra.
- Produtos com 2 anos (garantia estrutural) - Estão inclusos aqui, defeitos estruturais que possam comprometer o correto funcionamento do produto.
- Produtos com 5 anos (garantia estrutural) - Estão inclusos aqui, defeitos estruturais que possam comprometer o correto funcionamento do produto.

O presente termo e as garantias aplicam-se apenas ao território nacional.

Solicitação da Garantia

Aconselhamos que a caixa deva ser aberta no momento do recebimento do produto e que a qualidade do mesmo seja verificada, desta forma podemos solucionar eventuais problemas o mais rápido possível. Ocorrendo algum problema dentro do prazo de 90 dias, o consumidor deve entrar em contato com o canal de vendas seguindo as orientações do mesmo.

Em casos de garantia superior a 90 dias, o consumidor deve entrar em contato com a central de atendimento ao cliente através da área www.madeiramadeira.com.br/central-de-ajuda ou www.madeiramadeira.com.br/garantia-cabecasa, que lhe trará as orientações necessárias.

A MadeiraMadeira caberá a responsabilidade de realizar uma análise prévia do produto através de fotos e vídeos, em caso de parecer positivo (comprovado defeito) a empresa arcará com custo de transporte envio de peças e produtos. É reservado o direito da empresa de reter o produto ou a(s) peça(s) danificada(s). Com a comprovação de defeito no produto, a MadeiraMadeira poderá optar pela substituição total ou parcial de peças. Esta se reserva no direito de realizar os serviços de reposição de partes de peças e componentes que constatem satisfatoriamente a existência de defeito de material ou de manufatura. Se, no momento em que ocorrer a assistência o mesmo produto ou seus materiais não estiverem disponíveis, a empresa poderá substituí-los por de igual qualidade e valor equivalentes a nova linha de produção.

Perda de Garantia

Fica determinado que a garantia perderá efeito nos casos:

- Desgaste em parte e/ ou peças e acabamento decorrentes de uso intenso ou exposição a condições extremas, incluindo, mas não se limitando a exposição ao frio e calor intensos, luz direta do sol, chuva, umidade excessiva, maresia, entre outros;
- Danos causados durante o transporte, quando estes não tiverem sido executados pela MadeiraMadeira e, principalmente, não há cobertura de danos decorrentes de transportes e mudanças de endereço do cliente;
- Danos decorrente da má utilização do produto, esforços indevidos ou qualquer uso diverso daquele orientado pela MadeiraMadeira, bem como no caso de montagem em desacordo com o manual de instruções ou no caso de o cliente ou prestador de serviços por este contratado, vir a realizar alterações na estrutura ou acabamento do produto diferente da forma como o produto foi entregue;
- Não há cobertura por danos causados por descuido, limpeza e/ou manutenção em desacordo com as instruções repassadas pela MadeiraMadeira ou no caso de danos causados por prestadores de serviços de limpeza ou conserto contratados pelo cliente;
- Não se aplica a danos causados por materiais corrosivos como ácidos, solventes, tintas e fluidos corporais;
- Danos causados por acidentes, quedas, sinistros, ataques de pragas ou agentes da natureza. Ou ainda danos decorrentes de corrosão devido à falta de limpeza, manutenção com produtos inadequados ou conservação em lugares diversos daqueles indicados pela MadeiraMadeira (excetuados os produtos destinados ao uso nestas condições);
- Esta garantia não cobre afrouxamento de tecido ocorrido com o uso e pelo desgaste natural do tecido bem como pela deformação do enchimento ou espuma e pelo desalinhamento de costuras eventualmente advindas com o tempo de uso;
- Produtos enviados a título de amostra não são cobertas por garantia.
- Produtos sem Nota Fiscal não possuem garantia.

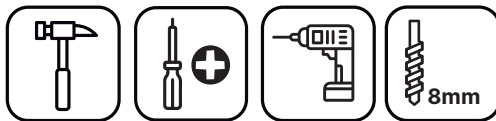
CABE NO BOLSO • CABE NA VIDA • CABE EM CASA

Prepare-se para a montagem

IMPORTANTE - LEIA CUIDADOSAMENTE - RETENHA PARA REFERÊNCIA FUTURA

- Confira as peças, componentes e se já tem em mãos as ferramentas necessárias.
- Para proteger seu móvel, coloque as peças sobre um tapete.
- Para realizar a montagem são necessárias 02 pessoas. Convide sua família ou amigos pra montar com você.

Para realizar a montagem você vai precisar dessas ferramentas:



Se ficar alguma dúvida, é só falar com a gente pelo chat do site.

Atenção!

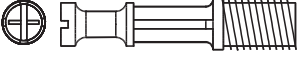















Grau de dificuldade de montagem INTERMEDIÁRIO
Contrate nosso serviço profissional de montagem, é só apontar a câmera do seu celular para o QR Code ao lado ou chamar o número (41) 9877-0911 no whatsapp








Faça utilização da régua abaixo para medir as ferragens.



LISTA DE FERRAGENS

| REF. | DESCRIÇÃO | ILUSTRAÇÃO | QTD. |
|------|--------------------------------|---|------|
| A | Parafuso minifix |  | 14 |
| B | Cavilha 8x30mm |  | 16 |
| C | Paraf. cab. chata 3,5x14mm |  | 28 |
| D | Dobradiça caneco 35mm |  | 2 |
| E | Paraf. cab. chata 3,5x25mm |  | 14 |
| F | Paraf. cab. flangeada 3,5x30mm |  | 2 |
| G | Puxador Hop |  | 1 |
| H | Tambor minifix |  | 14 |
| I | Paraf. cab. flangeada 5x40mm |  | 7 |
| J | Pé de cozinha regulável |  | 7 |
| K | Prego 10x10 |  | 60 |
| L | Bucha plástica Ø8mm |  | 4 |
| M | Suporte de fixação "L" |  | 4 |
| N | Paraf. cab. flangeada 5x50mm |  | 4 |
| O | Presilha do rodapé |  | 6 |
| P | Paraf. cab. chata 4x50mm |  | 6 |

LISTA DE FERRAGENS

| REF. | DESCRIÇÃO | ILUSTRAÇÃO | QTD. |
|------|----------------------------------|---|------|
| Q | Tapa furo adesivo |  | 22 |
| R | Garra metálica p/ fundo do móvel |  | 14 |
| S | Capa para suporte de fixação "L" |  | 4 |
| T | Cantoneira 2 furos |  | 2 |
| U | Paraf. cab. chata 3,5x40mm |  | 10 |
| V | Tapa furo adesivo - Ptas/Frentes |  | 7 |

LISTA DE PEÇAS

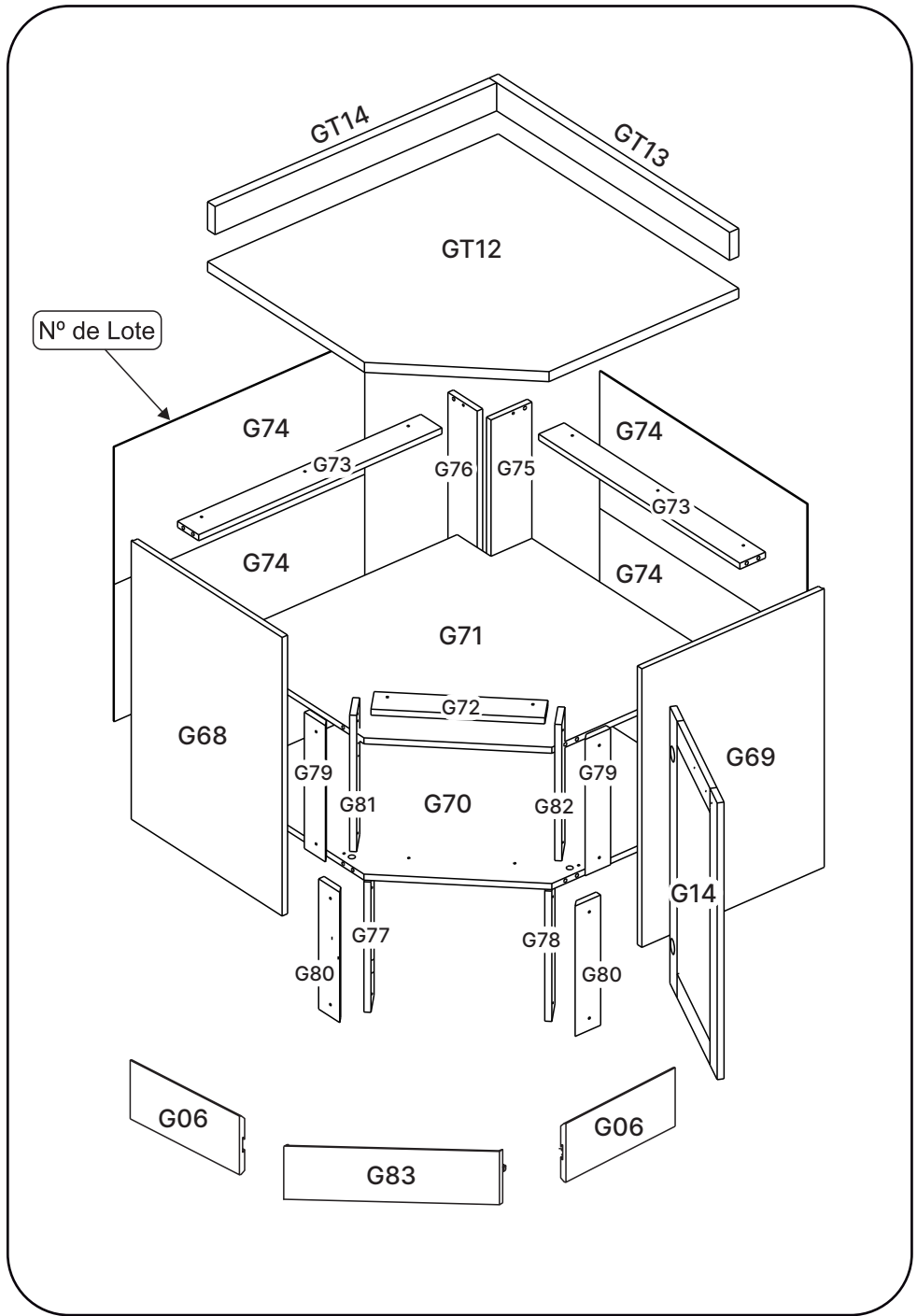
| Nº PEÇA | CÓD. FORNECEDOR | DESCRIÇÃO | QTD | DIMENSÕES (mm) | | | PESO UNT (KG) |
|---------|-----------------|----------------------------|-----|----------------|-------|------|---------------|
| | | | | COMP. | LARG. | ESP. | |
| G68 | 521008G0068 | Lateral Esquerda | 01 | 695 | 500 | 15 | 3,55 |
| G69 | 521008G0069 | Lateral Direita | 01 | 695 | 500 | 15 | 3,55 |
| G70 | 521008G0070 | Base | 01 | 782 | 782 | 15 | 6,24 |
| G71 | 521008G0071 | Prateleira Fixa | 01 | 778 | 778 | 15 | 6,19 |
| G72 | 521008G0072 | Régua Frontal | 01 | 369 | 70 | 15 | 0,26 |
| G73 | 521008G0073 | Régua Superior | 02 | 667 | 70 | 15 | 0,48 |
| G74 | 521008G0074 | Costa | 04 | 685 | 341 | 03 | 0,48 |
| G75 | 521008G0075 | Pilastra Maior | 01 | 680 | 115 | 15 | 1,28 |
| G76 | 521008G0076 | Pilastra Menor | 01 | 680 | 100 | 15 | 0,69 |
| G77 | 521008G0077 | Pilastra Inferior Esquerda | 01 | 325 | 70 | 15 | 0,23 |
| G78 | 521008G0078 | Pilastra Inferior Direita | 01 | 325 | 70 | 15 | 0,23 |
| G79 | 521008G0079 | Pilastra Angular Superior | 02 | 340 | 70 | 15 | 0,24 |
| G80 | 521008G0080 | Pilastra Angular Inferior | 02 | 325 | 70 | 15 | 0,23 |
| G81 | 521008G0081 | Pilastra Superior Esquerda | 01 | 340 | 70 | 15 | 0,24 |
| G82 | 521008G0082 | Pilastra Superior Direita | 02 | 340 | 70 | 15 | 0,24 |
| G14 | Variação de cor | Porta Direita/Esquerda | 01 | 690 | 396 | 18 | 3,55 |
| G83 | Variação de cor | Rodapé Frontal | 01 | 505 | 140 | 12 | 0,21 |
| G06 | Variação de cor | Rodapé Lateral | 02 | 438 | 140 | 12 | 0,19 |

OPCIONAL

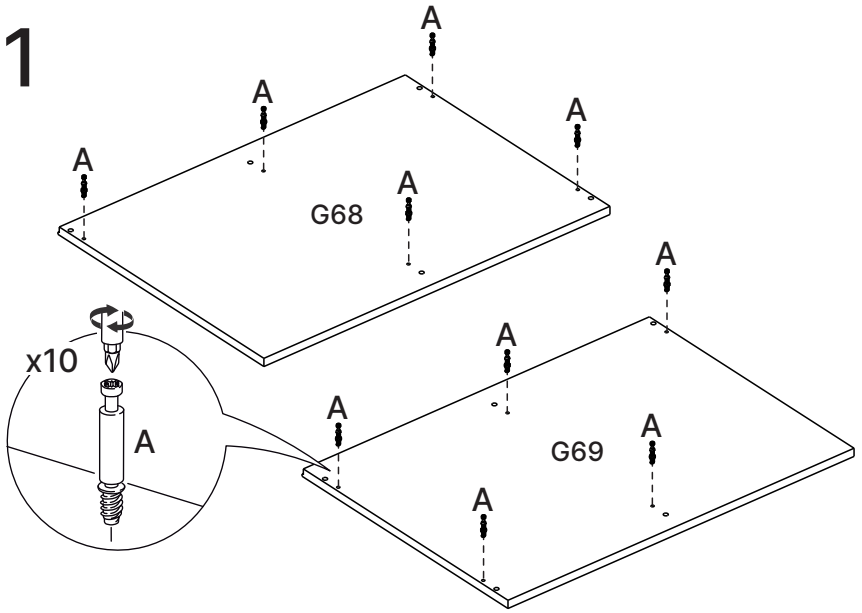
| Nº PEÇA | CÓDIGO FORNECEDOR | DESCRIÇÃO | QTD | DIMENSÕES (mm) | | | PESO UNT (KG) |
|---------|-------------------|-----------------|-----|----------------|-------|------|---------------|
| | | | | COMP. | LARG. | ESP. | |
| GT13 | Variação de cor | Rodatampo Maior | 01 | 797 | 70 | 25 | 0,95 |
| GT14 | Variação de cor | Rodatampo Menor | 01 | 772 | 70 | 25 | 0,92 |
| GT12 | Variação de cor | Tampo | 01 | 797 | 797 | 25 | 10,80 |

PEÇAS COM VARIAÇÃO DE COR

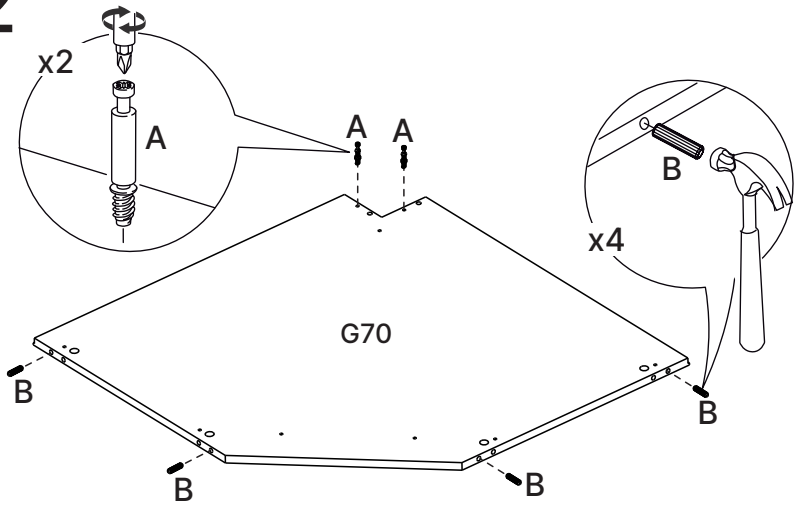
| Nº PEÇA | CÓDIGO FORNECEDOR (CORES) | | | | | | | DESCRIÇÃO |
|---------|---------------------------|----------|----------|-----------|----------|-----------------|-----------------|----------------|
| | BRANCO | AZUL | MENTA | CZA CLARO | FIGUEIRA | AMADEIRADO | CINZA | |
| G14 | - | 70.06705 | 70.05635 | - | 70.05645 | - | - | Porta Dir/Esq |
| G83 | 70.05661 | 70.06716 | 70.05653 | - | - | - | - | Rodapé Frontal |
| G06 | 70.05658 | 70.06713 | 70.05650 | - | - | - | - | Rodapé Lateral |
| GT13 | - | - | - | - | - | 521008GT013.001 | 521008GT013.002 | Rodatampo MA |
| GT14 | - | - | - | - | - | 521008GT014.001 | 521008GT014.002 | Rodatampo ME |
| GT12 | - | - | - | - | - | 521008GT012.001 | 521008GT012.002 | Tampo |

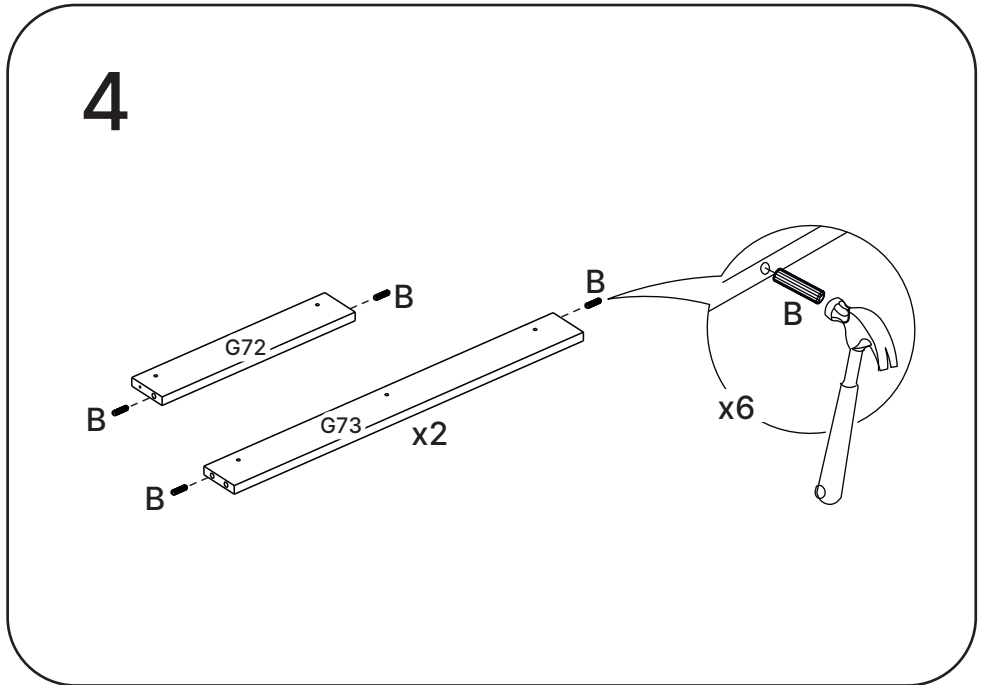
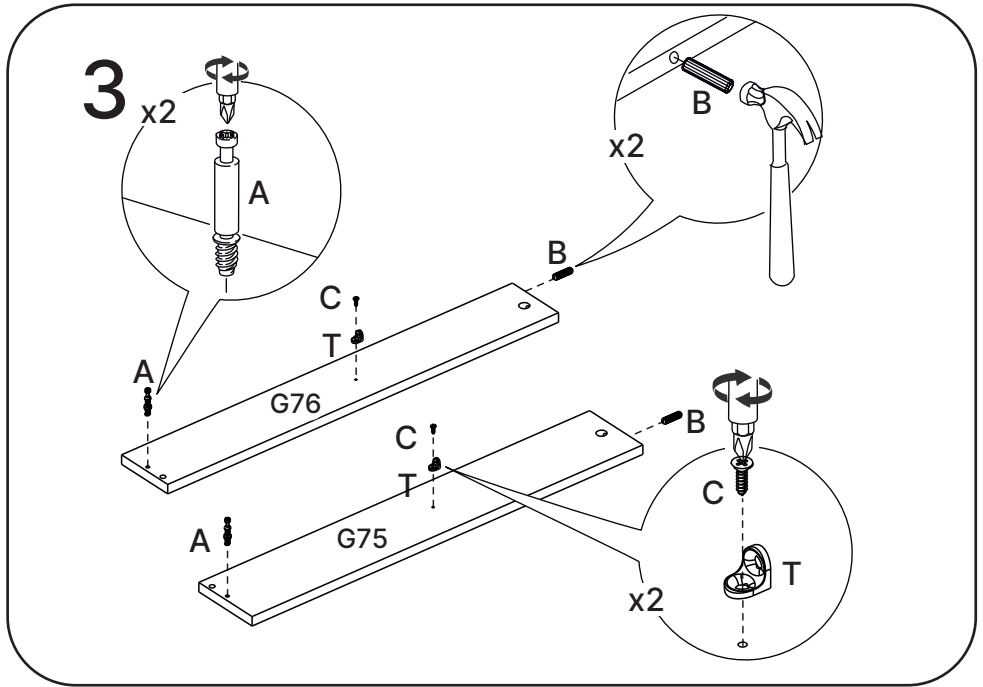


1

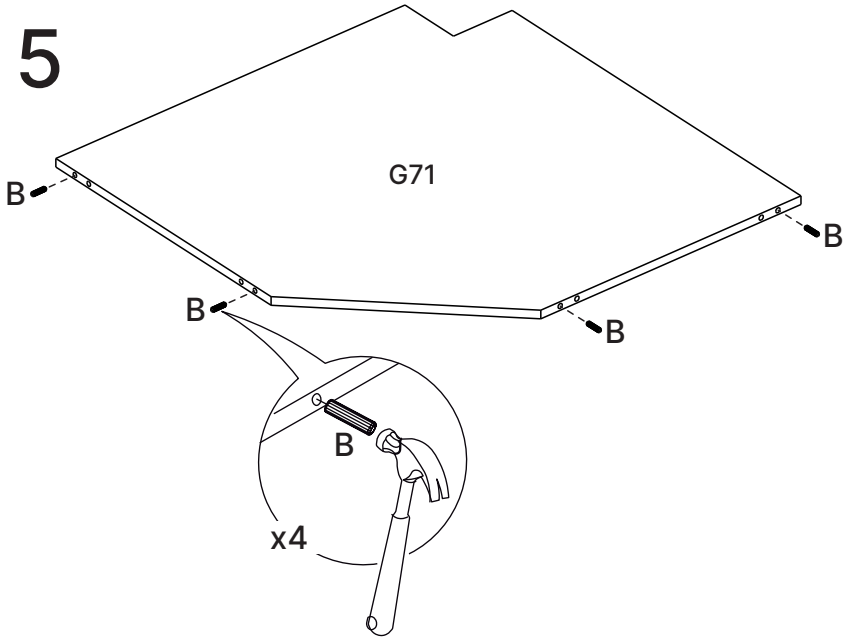


2

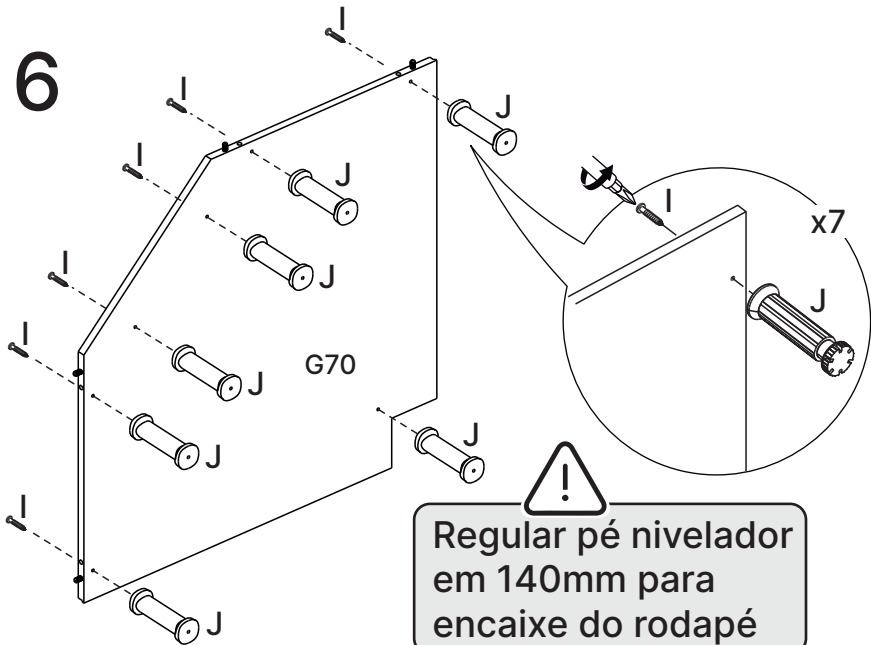




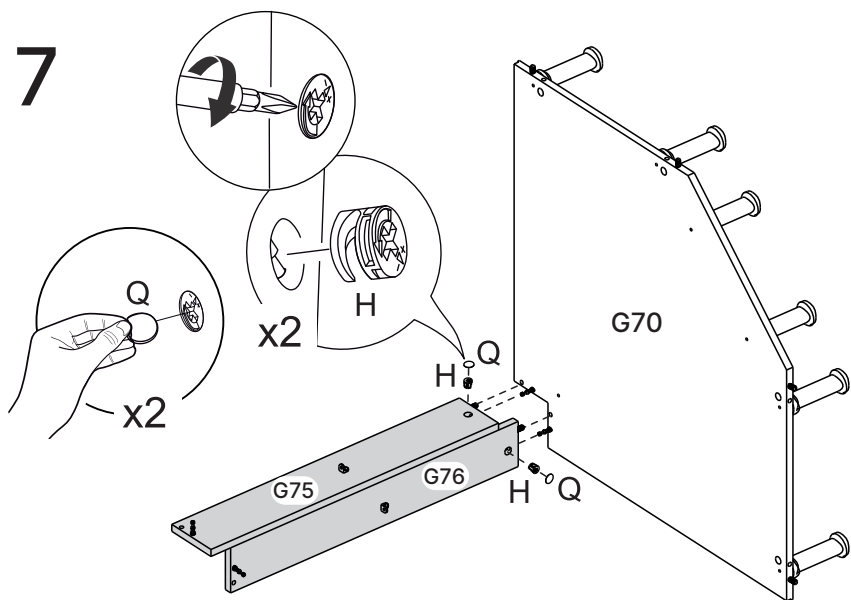
5



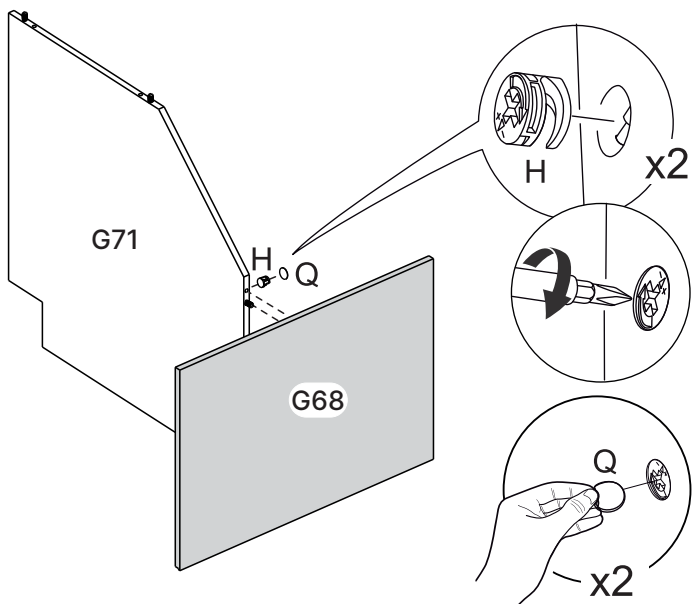
6



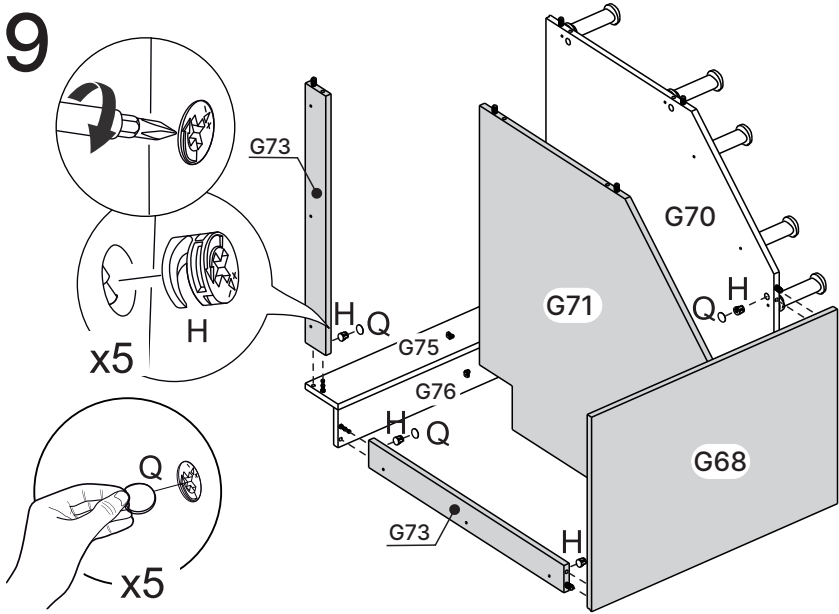
7



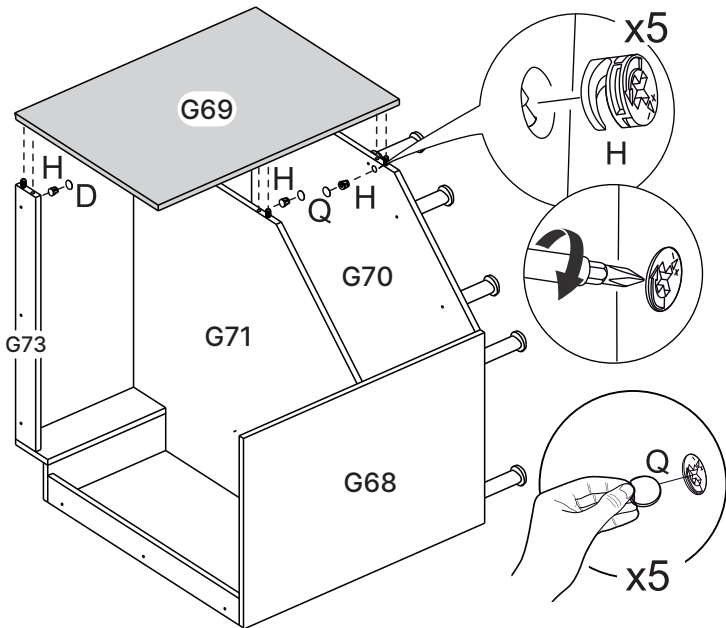
8



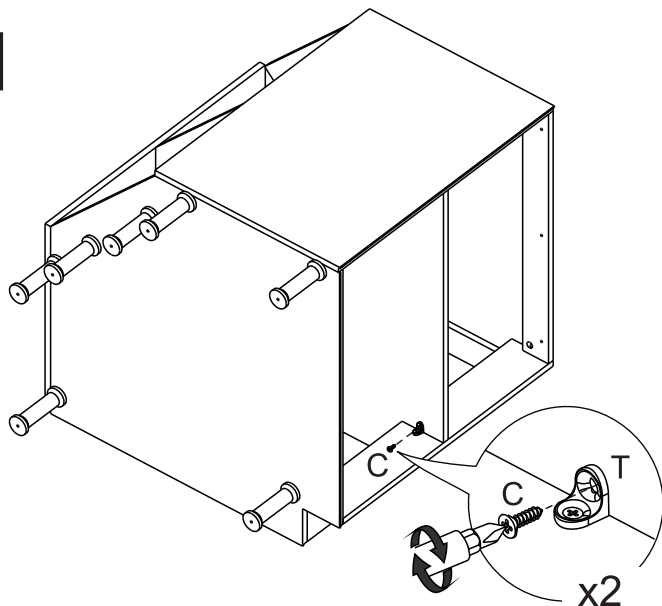
9



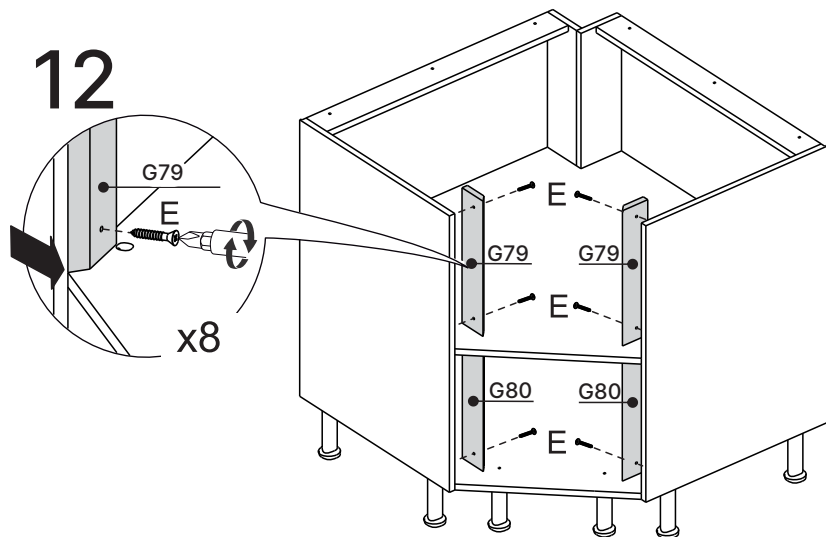
10



11

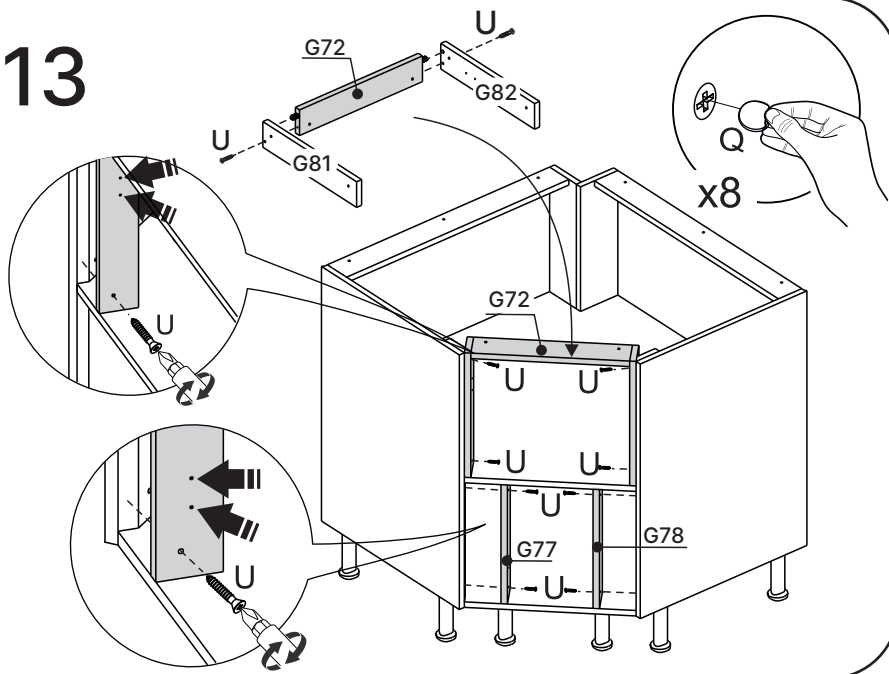


12

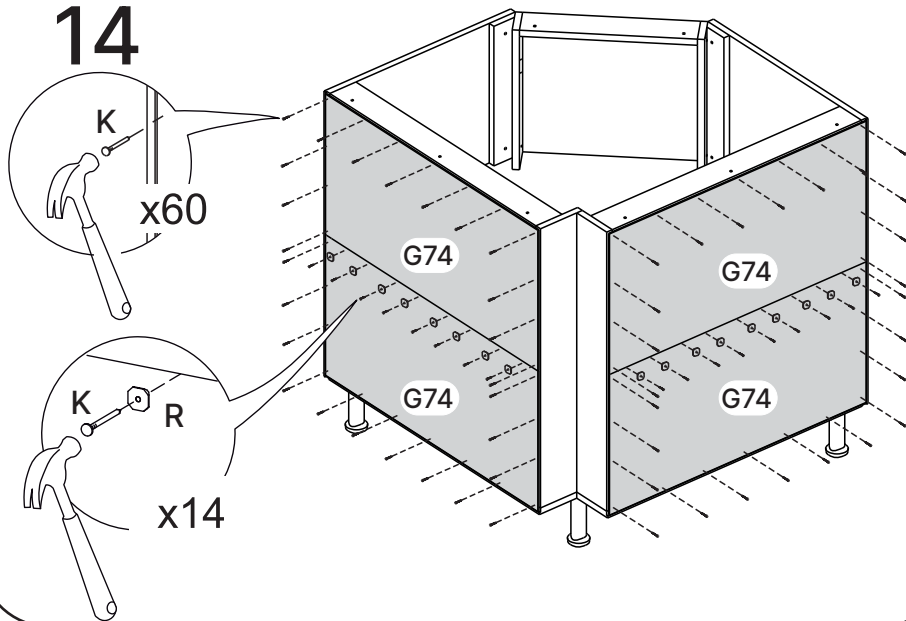


Alinhar peças G79 e G80 no limite das laterais para a correta montagem do produto


13

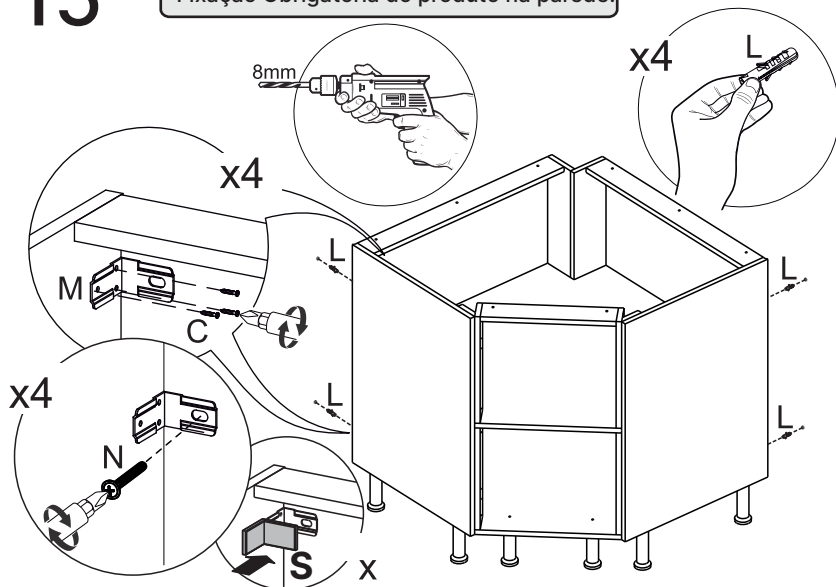


14

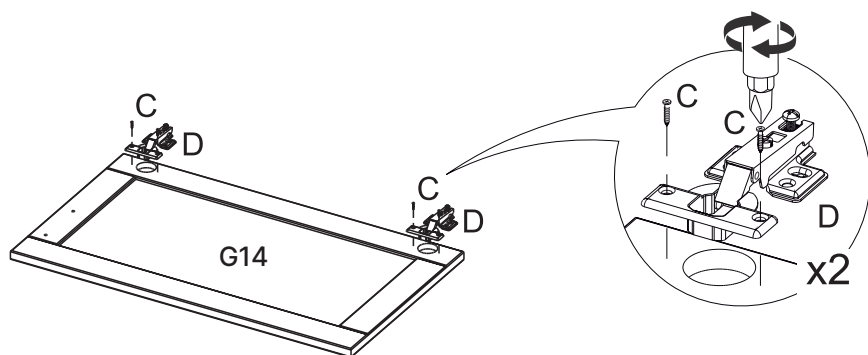


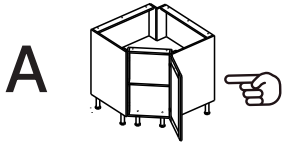
15

 **Preserve a Segurança da sua Família!**
Fixação Obrigatória do produto na parede.

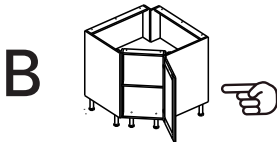
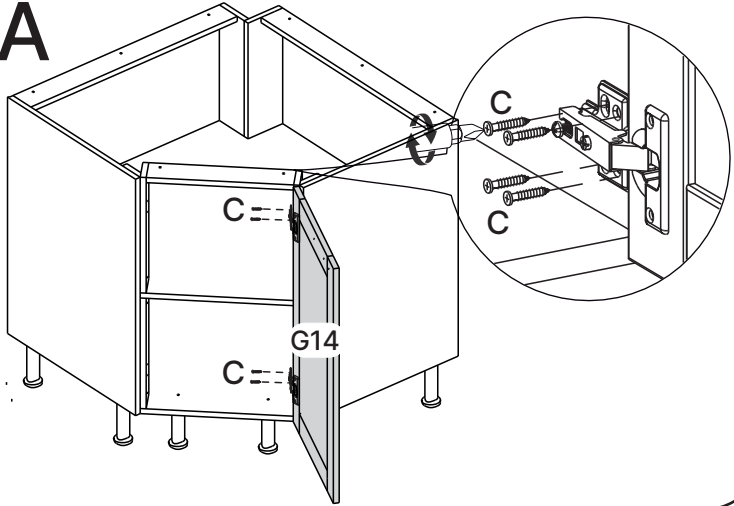


16

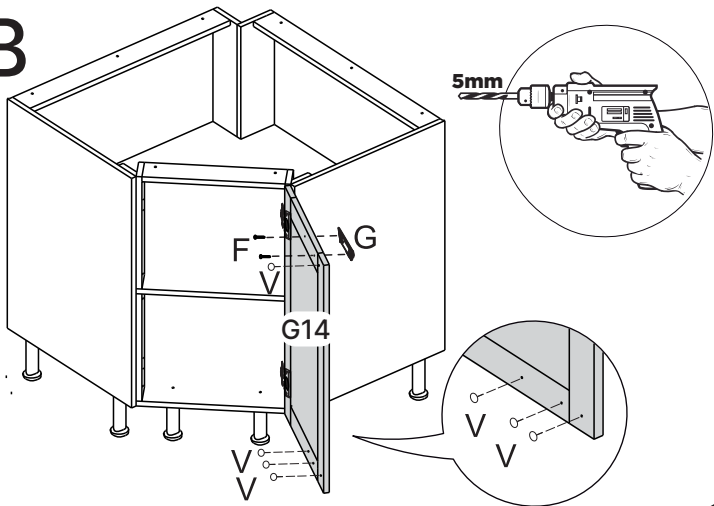


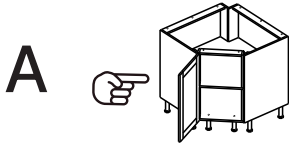


17-A

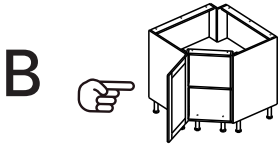
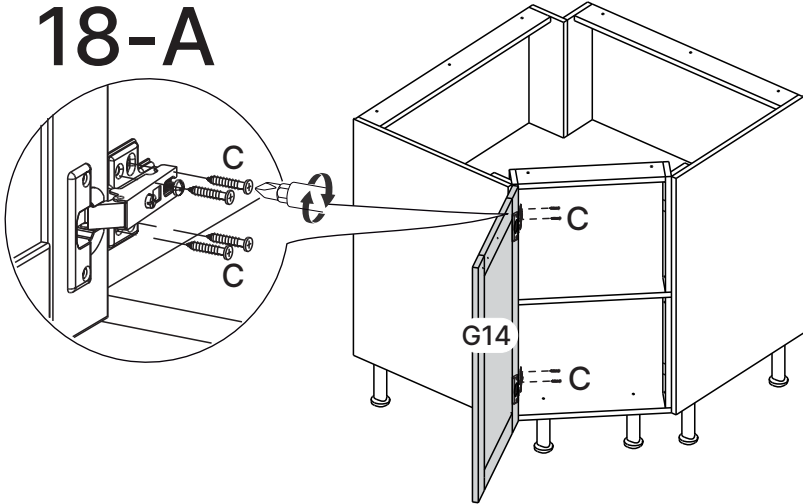


17-B

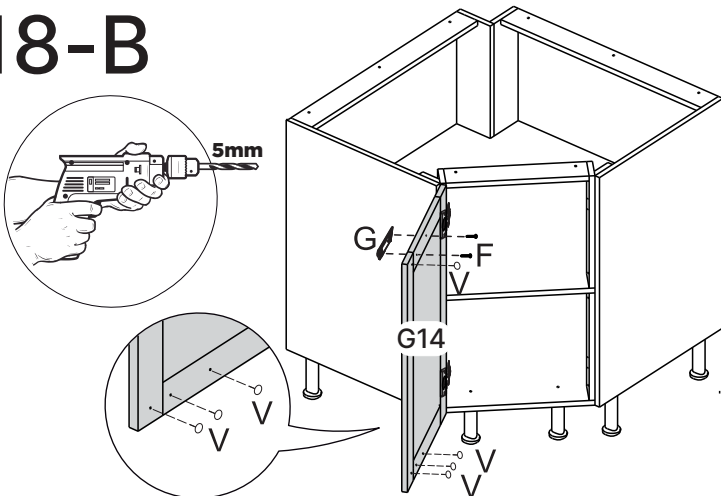




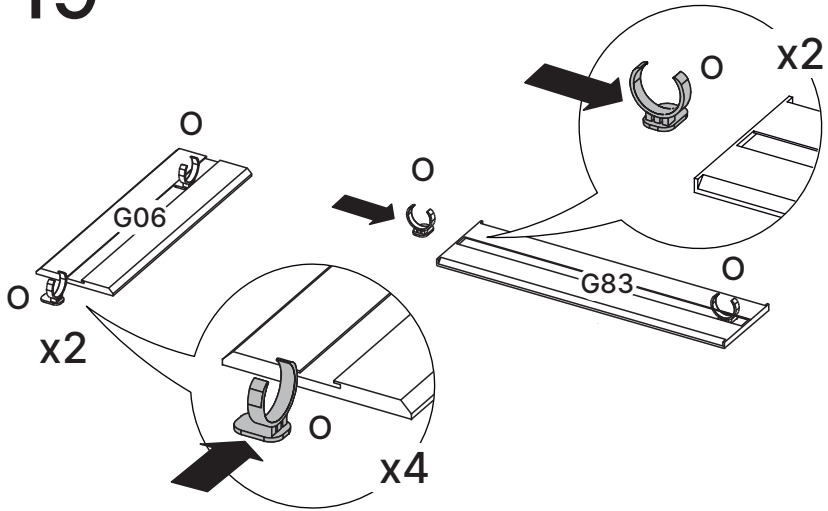
18-A



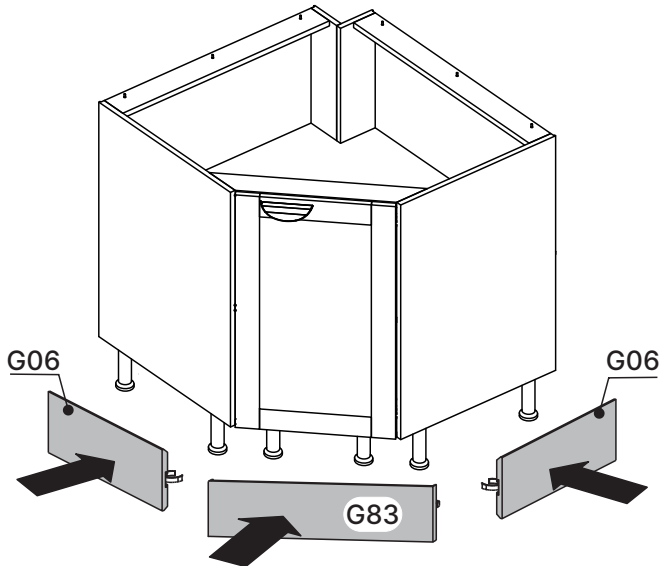
18-B



19



20

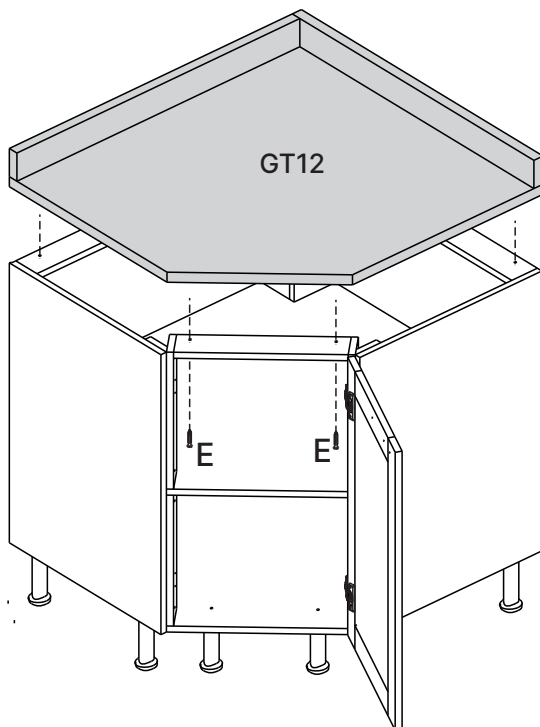
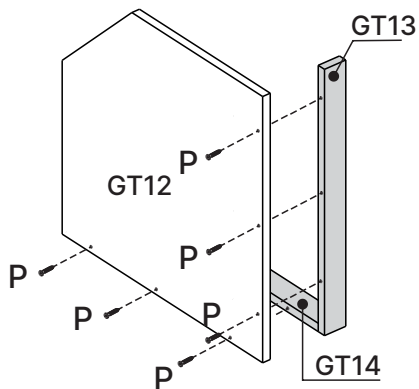


21

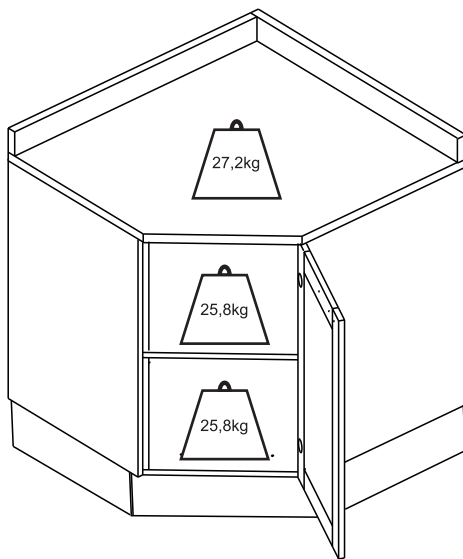


Montagem Opcional!

Passo incluso apenas para produto adquirido “com tampo” ou para opção de compra do tampo individual.



22



Dicas para assegurar a garantia e prolongar a vida útil do seu móvel

Limpeza

Use um pano macio ou um papel toalha levemente umedecido com água e sabão neutro. Substâncias ácidas, básicas e abrasivas devem ser evitadas.

Como remover a identificação das peças?

Use um pano macio levemente umedecido com álcool etílico sobre os números impressos nas peças.

Manutenção

Para garantir estabilidade e durabilidade, é recomendado reapertar os parafusos de tempos em tempos.

Ventilação

A falta de ventilação e excesso de calor pode prejudicar a durabilidade e acabamento do produto.

Manuseio e Armazenamento

O produto deve permanecer em local que ofereça proteção, devendo ser evitada a exposição à umidade, calor, luz solar, poeiras e sujeiras. Este produto não é recomendado a instalação em áreas externas.





madeira
madeira
GABE
GASA

V.01