

Cartilha Representantes - A. J. RORATO

Linha Siena



A. J. RORATO

Fone: 55 44 3562-1206 - Site: www.ajrorato.ind.br - E-mail: ajrorato@ajrorato.ind.br

Rodovia PR 465 - Km 13 • Chácara Éden • Caixa Postal 21 • CEP: 87260-000

Araruna - Paraná



Descrição

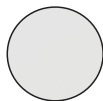
Estrutura e portas na cor Branca.

Frontão nos gabinetes e base no espelheiro nos

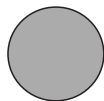
Padrões:



Aya
Cód. 21



Branco
Cód. 02



Cinza
Claro
Cód. 16



Preto
Cód. 15

Armário - Caixa

- Composição estrutural diferenciada, proporcionando resistência, segurança e durabilidade ao produto.

Lateral e Base

- Em placa de MDF 12mm, com pintura externa em tinta UV padrão brilhante, pintura interna em tinta UV padrão semibrilho.

Gavetas

Frente de gaveta

- Em placa de MDF 12mm, com pintura externa em tinta UV padrão brilhante, pintura interna em tinta UV padrão semibrilho.
- Puxador em plástico ABS, com acabamento em metalização.
- O perfil da gaveta é moldurado por uma pequena curvatura.

Lateral interna de gaveta

- Em placa de MDF 12mm, com pintura UV padrão acabamento semibrilhante, e fita no topo na cor branco.
- Corrediça em metal cromado.
- Fundinho da gaveta em HDF 3mm de alta resistência, com pintura interna em tinta UV padrão semibrilho.

Portas

- Em placa de MDF 12mm, com pintura externa em tinta UV padrão brilhante, pintura interna em tinta UV padrão semibrilho.
- Dobradiça em aço zincado.
- Puxador em plástico ABS, com acabamento em metalização.
- O perfil da porta é moldurado por uma pequena curvatura.

Espelheira

- Espelho bisotê 300x400x3mm
- Costa em MDF-12mm com pintura UV padrão semi brilho e fita de borda.
- Base em MDF- 12mm com pintura UV padrão brilhante.
- O perfil da base é moldurado por uma pequena curvatura.

Pia

- Em material sintético na cor branco.
- Dimensões de 58cm x 34cm e 58cm x 34cm

Acessórios

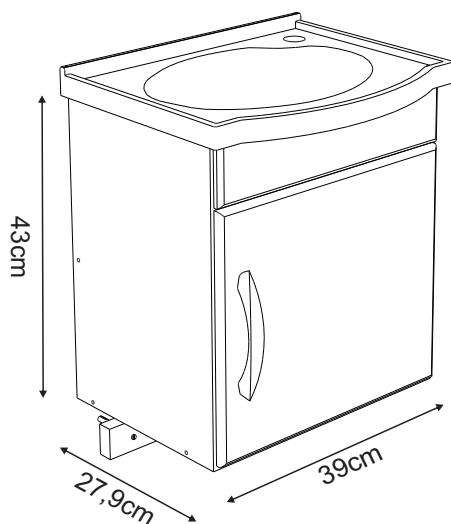
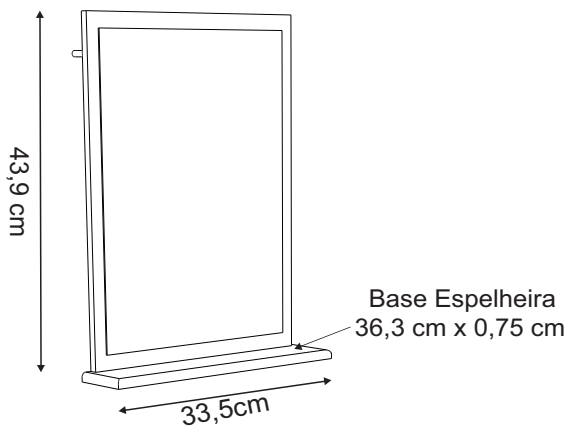
- Dobradiça em aço zincado.
- Puxador em plástico ABS, com acabamento em metalização.
- Parafusos zincados.

*Ver passo a passo de montagem nas páginas 07 e 08.

O armário apresenta um design diferenciado em acabamento na pintura externa em tinta UV padrão brilhante.

Armário Siena - Cód. 5782

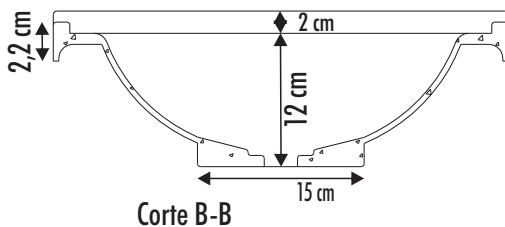
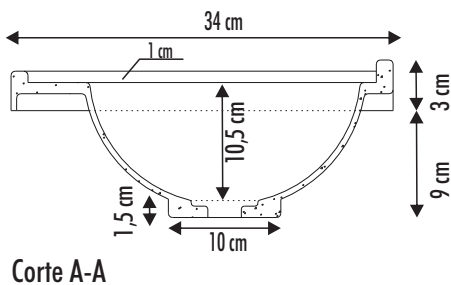
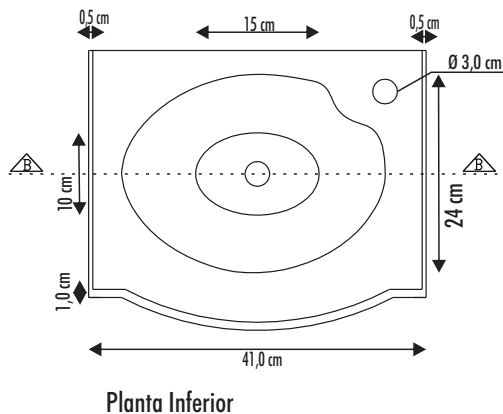
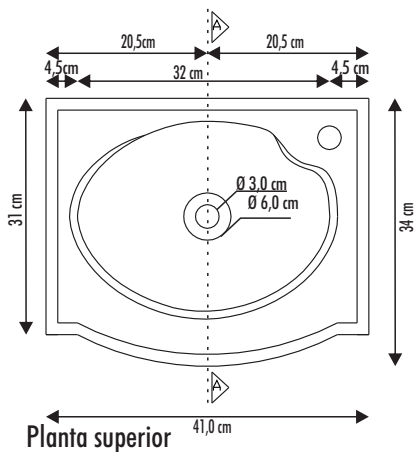
39 cm x 43cm



- O armário Linha Siena A. J. RORATO código 5782, é feito para pia própria de 41 cm x 34 cm. Foi desenvolvido especialmente para proporcionar beleza e praticidade com durabilidade incomparável.

Pia Verona - Cód. 446

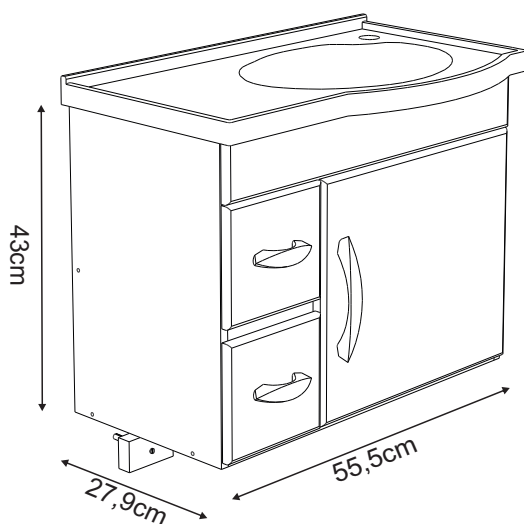
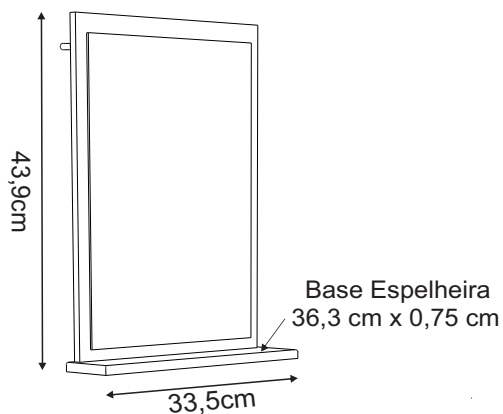
41 cm x 34 cm



- A Pia A. J. RORATO código 446, é conjunto do armário Siena de código: 5782
Foi desenvolvido especialmente para proporcionar beleza e praticidade com durabilidade incomparável.

Armário Siena - Cód. 5783

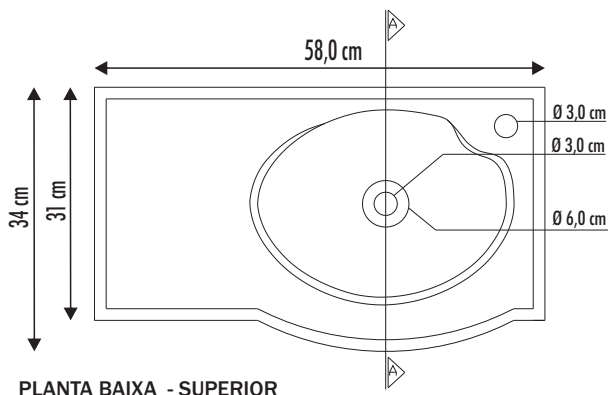
55,5cm x 43 cm



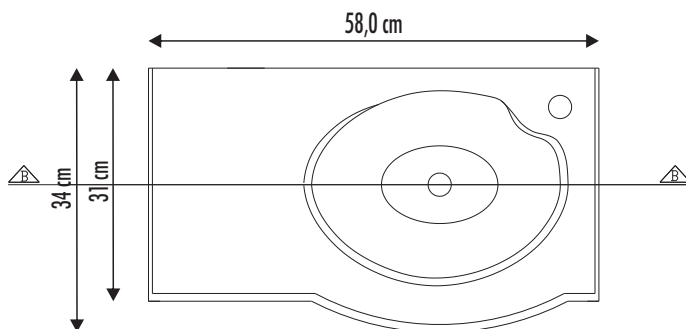
- O armário Linha Siena A. J. RORATO código 5783, é feito para pia própria de 58cm x 34cm.
Foi desenvolvido especialmente para proporcionar beleza e praticidade com durabilidade incomparável.

Pia Verona - Cód. 447

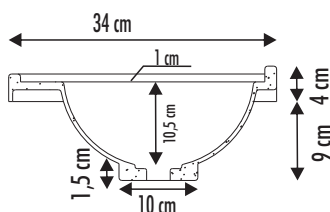
58 cm x 34 cm



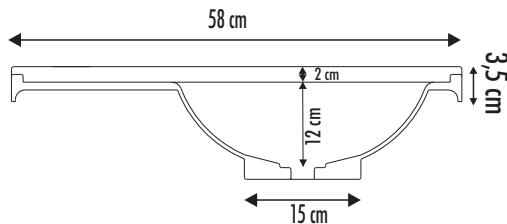
PLANTA BAIXA - SUPERIOR



PLANTA BAIXA - INFERIOR



CORTE A - A



CORTE B - B

- A Pia A. J. RORATO código 447, é conjunto do armário Siena de código: 5783

Foi desenvolvido especialmente para proporcionar beleza e praticidade com durabilidade incomparável.

Instruções Montagem

Instruções Montagem Armários Suspensos

- 1 Identifique e meça as instalações hidráulicas existentes em seu banheiro antes de iniciar a instalação.
- 2 Meça 30 cm do chão e realize a parafusação das madeiras suporte. Não esqueça de nivelar bem antes da parafusação.
- 3 Apoie o armário nas madeiras suporte instaladas e realize a parafusação do armário na parede nas cantoneiras já fixadas no armário, encaixando o encanamento nas furações feitas anteriormente.
- 4 Encaixe a pia e realize a instalação dos encanamentos.

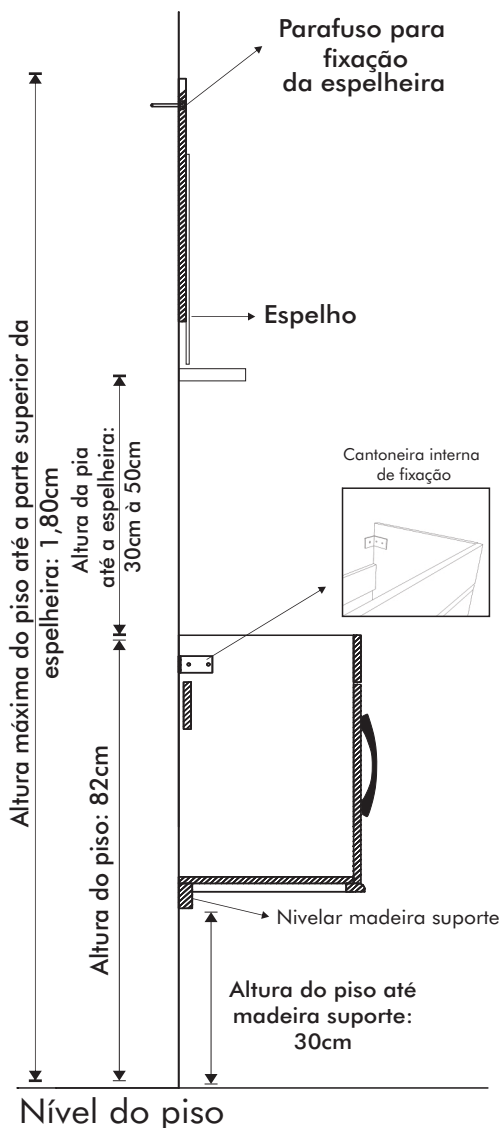
Instruções Montagem Espelheiro

- 5 Nivelar o espelheiro na altura desejada.
- 6 Meça as furações da parte posterior do espelheiro e efetue a parafusação de parafuso e bucha na parede.
- 7 Encaixe os parafusos nas furações.

Ao fixar o espelheiro na parede certifique-se que o mesmo fique com altura adequada para você e sua família, fixe-os de acordo com a altura média dos usuários, para que os mesmos não fiquem desproporcionais para o uso.

*** Não esqueça de medir o nível na hora da fixação.**

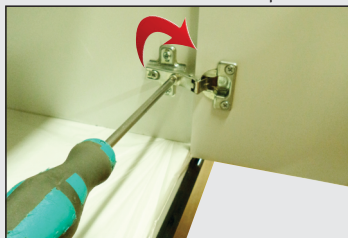
Alturas recomendadas para fixação:



Instruções

Regulagem da Dobradiça

Apertando o parafuso da dobradiça no sentido horário diminui o vão entre as portas.



Apertando o parafuso da dobradiça no sentido anti-horário aumenta o vão entre elas.



Cuidados e Manutenção

- Nunca utilize esponja de aço (tipo Bombril/Scotch-Brite), lixas e produtos químicos para limpeza ou polimento da superfície de seu armário.
- Para limpeza, recomenda-se o uso de uma flanela limpa e seca.
- Exposição direta à luz solar poderá alterar a cor original do produto.
- Verifique o nivelamento do armário ao chão para regulagem das portas e gavetas.
- É considerado desgaste natural à oxidação de peças metálicas e o desgaste do móvel em decorrência do tempo de uso.

Garantia

Os nossos produtos tem garantia de 90 dias.

Possuímos assistência técnica que está pronta para atendê-lo.

Agarantia e assistência técnica ficam automaticamente suspensas nos casos de:

- Qualquer alteração no móvel.
- Na constatação de vazamentos hidráulicos ou umidade no local de instalação.
- Ataques de cupins em depósitos, nas lojas e residências do consumidor final.

Responsabilidade Ecológica



A. J. RORATO
ECO

A política ambiental da A. J. RORATO demonstra todo o seu comprometimento e o cuidado na geração, tratamento e disposição de resíduos industriais. A empresa encara a gestão ambiental como parte de seu programa de qualidade. O objetivo é a melhoria das condições de produção, sustentabilidade ambiental e respeito ao ser humano.

Toda madeira utilizada na fabricação de nossos móveis é originada de reflorestamento próprio de Pinus sp em uma área de 1.500 ha.

Todos os resíduos sólidos de madeira provenientes da serraria, beneficiamento e fábrica de móveis, são 100% reciclados e transformados em briquetes de madeira, os quais são utilizados para a geração de energia em caldeiras, evitando assim, o corte de novas árvores.

A empresa realiza em seu ambiente de trabalho a coleta seletiva dos materiais recicláveis como papel, plástico e metal, que são comercializados com empresas de reciclagem, uma vez que muitos materiais que são descartados na natureza demoram séculos para se decompor.

A A. J. RORATO conta com estação própria de tratamento de esgoto sanitário, com capacidade para tratar o esgoto gerado por aproximadamente 1.500 colaboradores, evitando a contaminação e transmissão de doenças.

Possui uma estação de tratamento de efluentes industriais, que trata os efluentes líquidos gerados na lavagem dos caminhões e resíduos líquidos de cola, objetivando a remoção dos poluentes.

No processo de fabricação de pias e tanques de mármore sintético, os produtos reprovados pelo controle de qualidade ou que retornaram danificados das entregas são encaminhados a um local onde é realizado o processamento. As pias e tanques são quebrados em pedaços menores e encaminhados à moagem (tritador). O pó moído retorna ao processo de fabricação de pias e tanques de mármore sintético. Esse processo não representa economia de matéria-prima, e sim benefícios ao meio ambiente, uma vez que reduz as quantidades de resíduos sólidos destinadas para o aterro industrial ou co-processamento de resíduos.

Com essas e outras ações, a A. J. RORATO contribui para a preservação e conservação do meio ambiente.