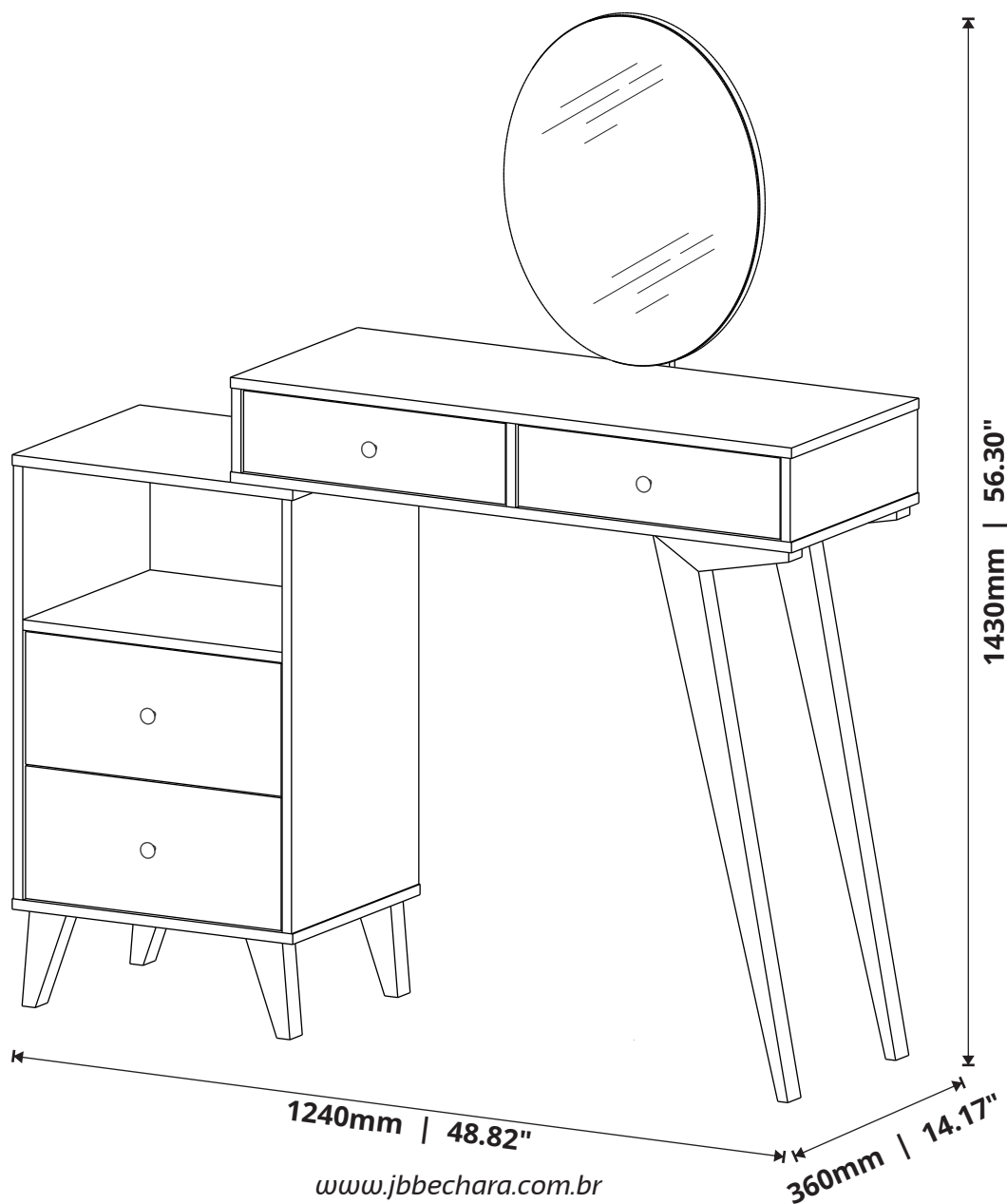




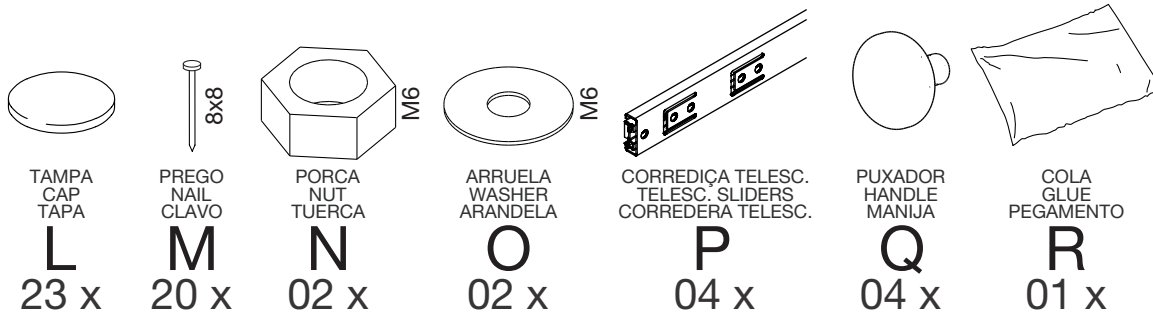
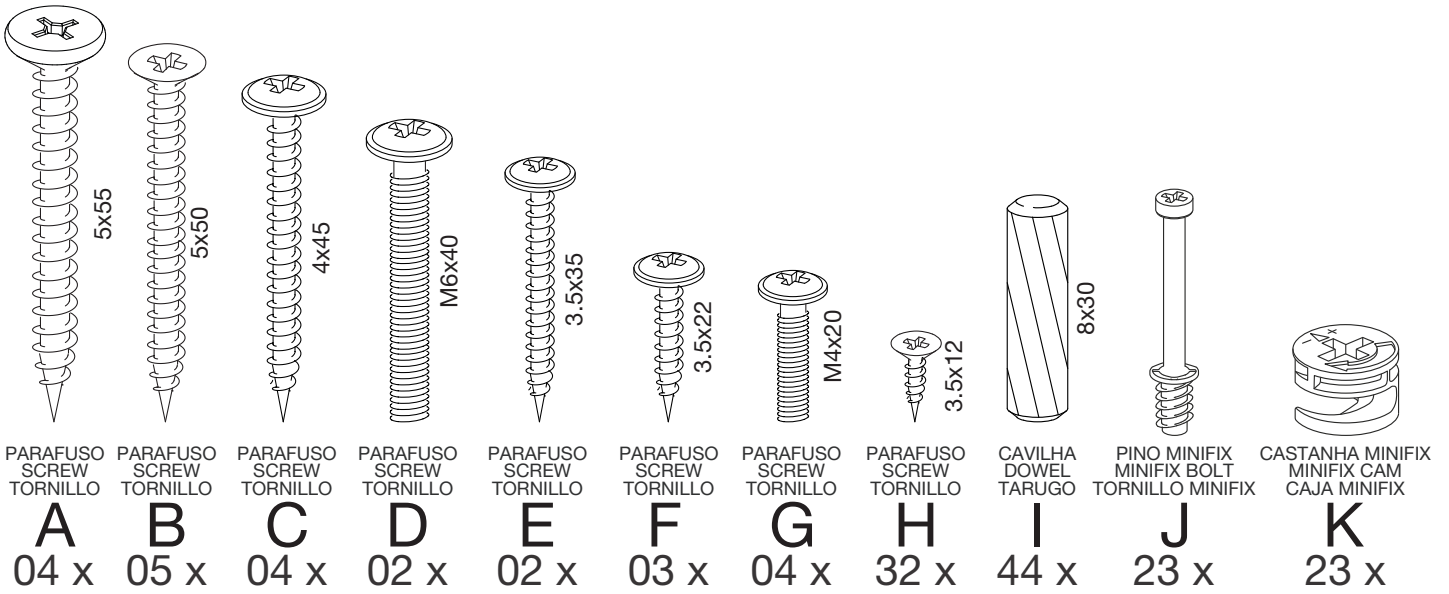
Penteadeira 7303
Dressing Table 7303
Tocador 7303



www.jbbechara.com.br
SAC +55 17 3272-9190
assistencia@jbbechara.com.br
export@jbbechara.com.br

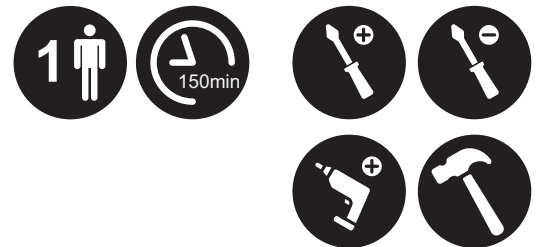
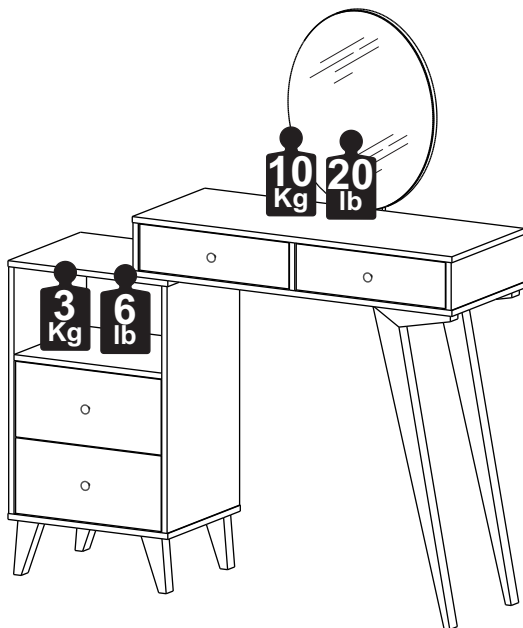
ACESSÓRIOS

ACCESSORIES - ACCESORIOS



CAPACIDADE DE CARGA

LOAD CAPACITY - CAPACIDAD DE CARGA



A CAPACIDADE DE CARGA INDICADA É DISTRIBUIDA NAS ÁREAS DEMONSTRADAS.

THE INDICATED LOAD CAPACITY IS DISTRIBUTED IN THE SHOWN AREAS.

LA CAPACIDAD DE CARGA INDICADA ES DISTRIBUIDA EN ZONAS DEMONSTRADAS.

CONSERVANDO O SEU MÓVEL / MAINTAINING YOUR FURNITURE / MANTENIENDO SU MOBILIARIO

LIMPEZA DO MÓVEL / CLEANING THE FURNITURE / LIMPIANDO SU MOBILIARIO

Na remoção da poeira utilizar flanela limpa e levemente umedecida, em seguida flanela seca para remoção da umidade.

To remove dust use a clean flannel slightly moistened and afterwards a dry flannel to remove the humidity.

Para limpar el polvo utiliza una flanela limpia y humedecida y después una flanela seca para quitar la humedad.

RECOMENDAÇÕES DE USO / USE RECOMMENDATIONS / RECOMENDACIONES DE USO

Não expor a luz solar e locais úmidos.

Do not expose to sun light and humid places.

No exponga a la luz solar y lugares húmedos.

Não encostar o móvel na parede para evitar transmissão de umidade.

Do not lean the furniture in the wall to avoid humidity transmission.

No apoye el mobiliario en la pared evitar la transmisión de humedad.

Não movimentar o móvel.

Do not move your furniture.

No mueva su mobiliario.

PEÇAS

PIECES - PIEZAS

PORTUGUÊS

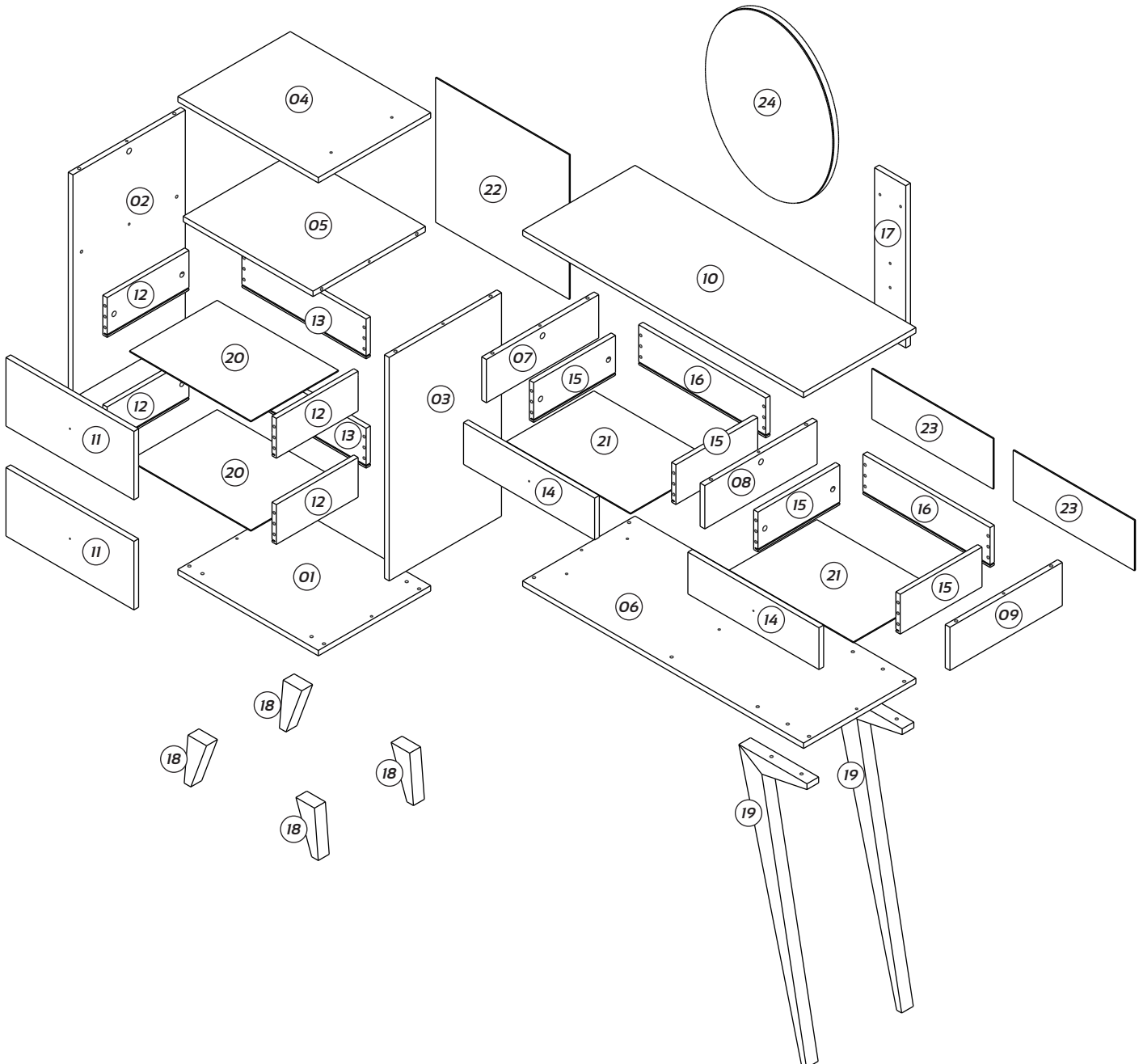
- 01- Base
- 02- Lateral Esquerda
- 03- Lateral Direita
- 04- Tampo
- 05- Prateleira
- 06- Base
- 07- Lateral Esquerda
- 08- Divisória
- 09- Lateral Direita
- 10- Tampo
- 11- Frente Gaveta Esquerda
- 12- Lateral de Gaveta
- 13- Contra Fundo Esquerdo
- 14- Frente Gaveta Direita
- 15- Lateral de Gaveta
- 16- Contra Fundo Direito
- 17- Suporte Espelho
- 18- Pé
- 19- Pé
- 20- Fundo Gaveta Esquerda
- 21- Fundo Gaveta Direita
- 22- Fundo Esquerdo
- 23- Fundo Direito
- 24- Espelho

ENGLISH

- 01- Base
- 02- Left Side
- 03- Right Side
- 04- Top
- 05- Shelf
- 06- Base
- 07- Left Side
- 08- Partition
- 09- Right Side
- 10- Top
- 11- Left Drawer Front
- 12- Drawer Side
- 13- Left Drawer Back
- 14- Right Drawer Front
- 15- Drawer Side
- 16- Right Drawer Back
- 17- Mirror Support
- 18- Leg
- 19- Leg
- 20- Left Drawer Bottom
- 21- Right Drawer Bottom
- 22- Left Back Panel
- 23- Right Panel
- 24- Mirror

ESPAÑOL

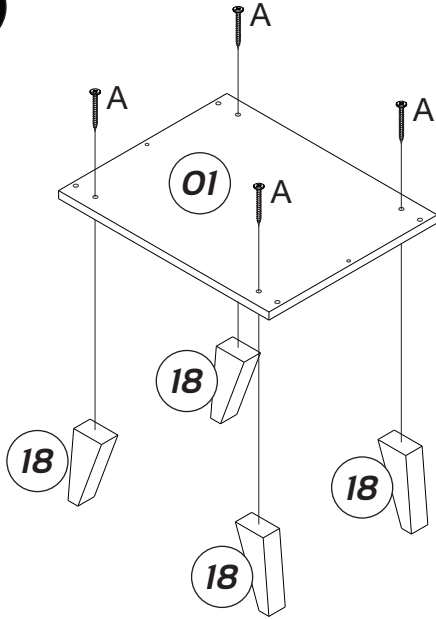
- 01- Base
- 02- Lado Izquierdo
- 03- Lado Derecho
- 04- Tapa
- 05- Repisa
- 06- Base
- 07- Lado Izquierdo
- 08- Partición
- 09- Lado Derecho
- 10- Tapa
- 11- Frente Cajón Izquierda
- 12- Lado Cajón
- 13- Trazera Cajón Izquierda
- 14- Frente Cajón Derecha
- 15- Lado Cajón
- 16- Trazera Cajón Derecha
- 17- Soporte Espejo
- 18- Pie
- 19- Pie
- 20- Fondo Cajón Izquierda
- 21- Fondo Cajón Derecha
- 22- Fondo Izquierdo
- 23- Fondo Derecho
- 24- Espejo



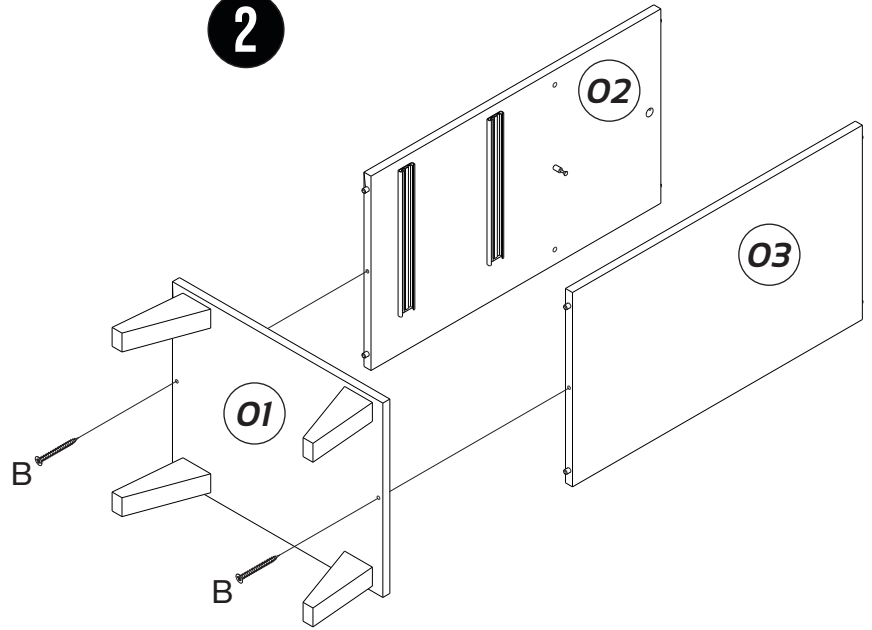
MONTAGEM

ASSEMBLY - MONTAJE

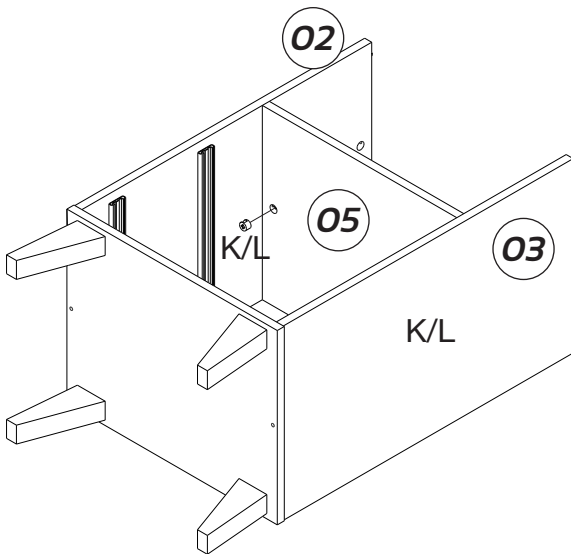
1



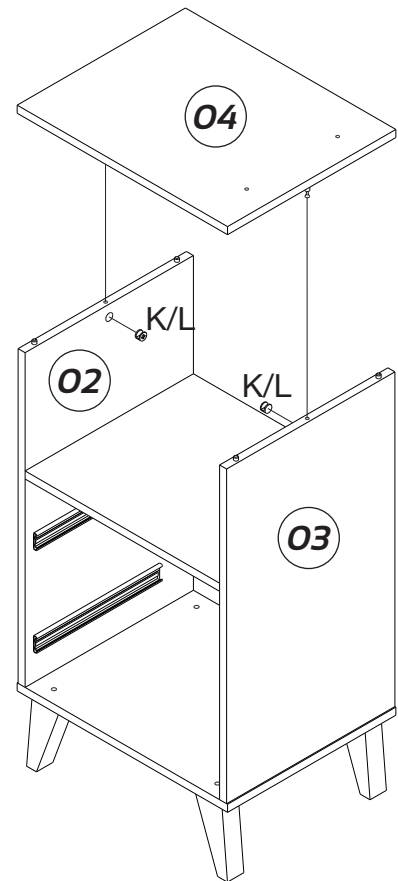
2



3

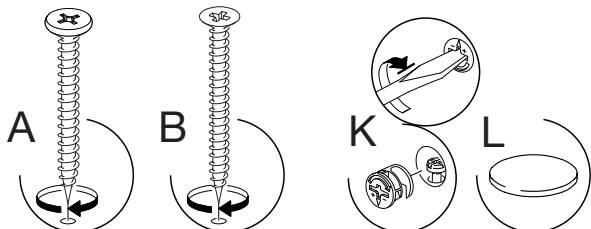


4



INSTRUÇÕES

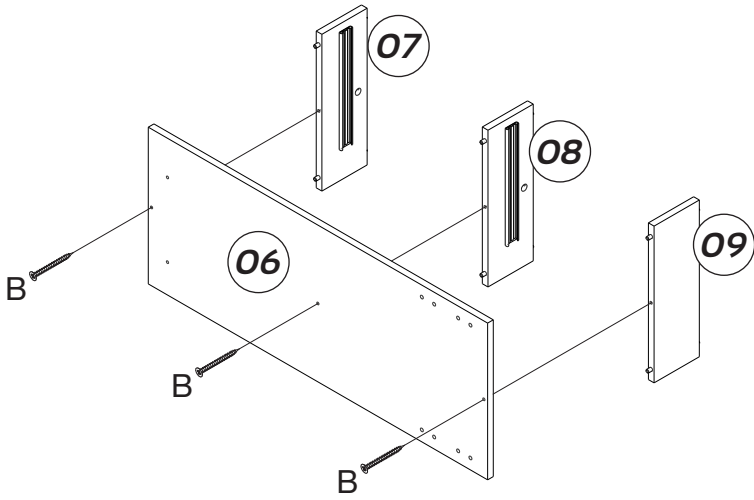
INSTRUCTIONS - INSTRUCCIONES



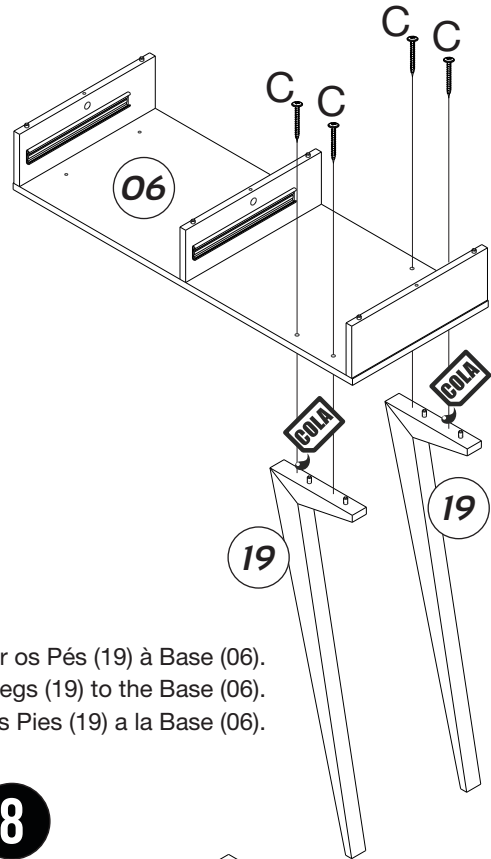
MONTAGEM

ASSEMBLY - MONTAJE

5

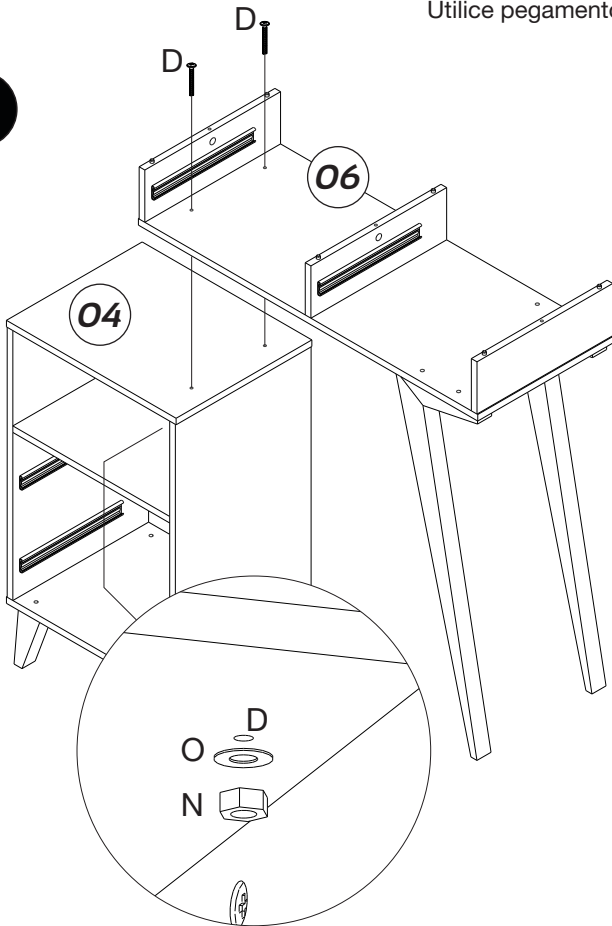


6

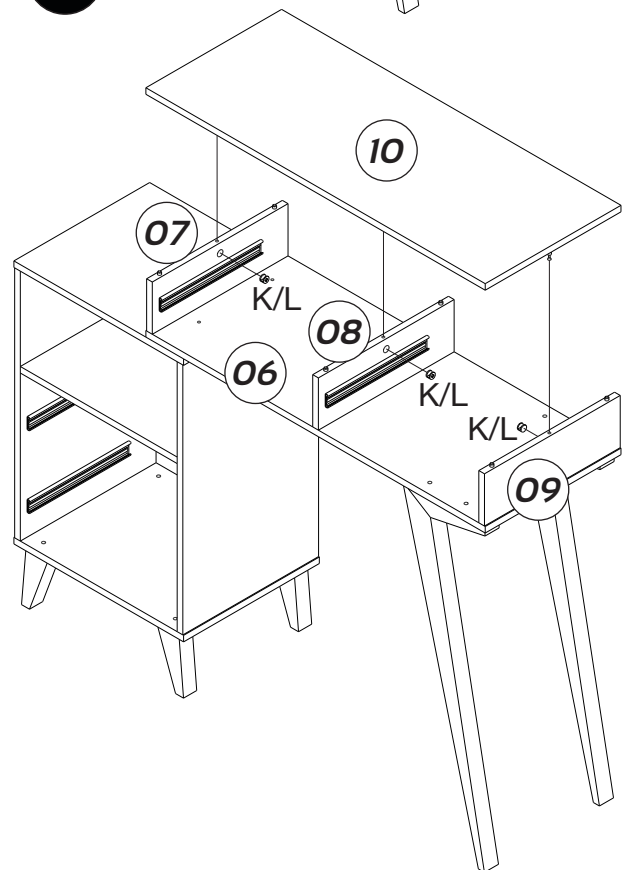


Use cola (R) para fixar os Pés (19) à Base (06).
Use glue (R) to fix the Legs (19) to the Base (06).
Utilice pegamento (R) para fijar los Pies (19) a la Base (06).

7

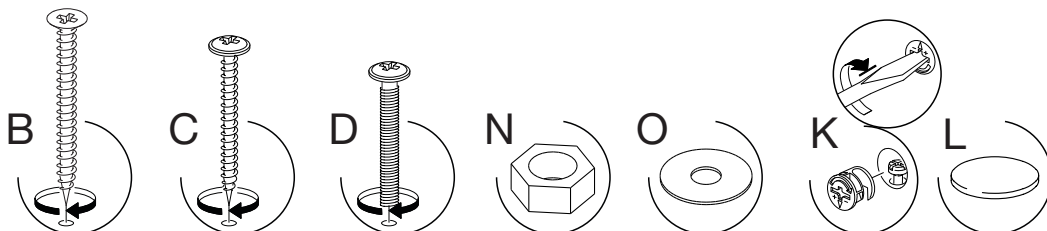


8



INSTRUÇÕES

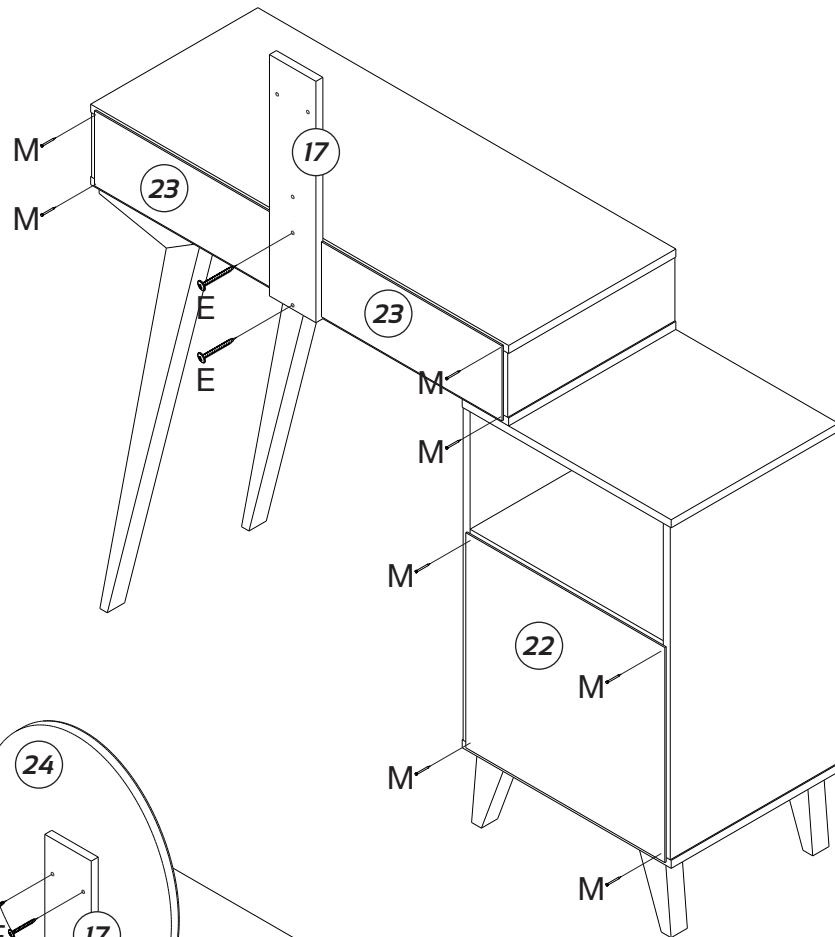
INSTRUCTIONS - INSTRUCCIONES



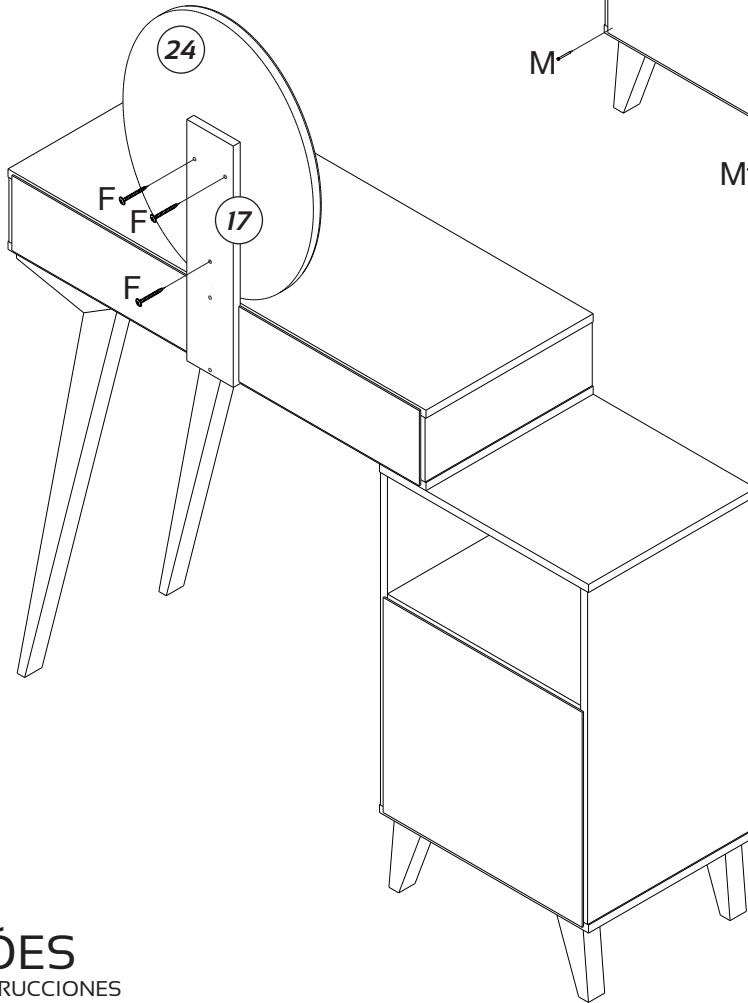
MONTAGEM

ASSEMBLY - MONTAJE

9

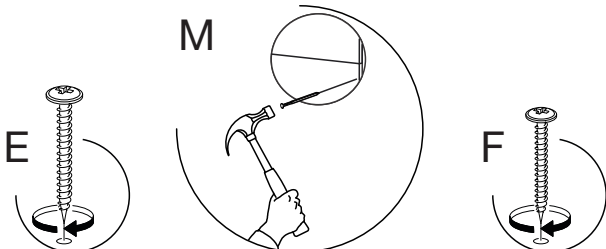


10



INSTRUÇÕES

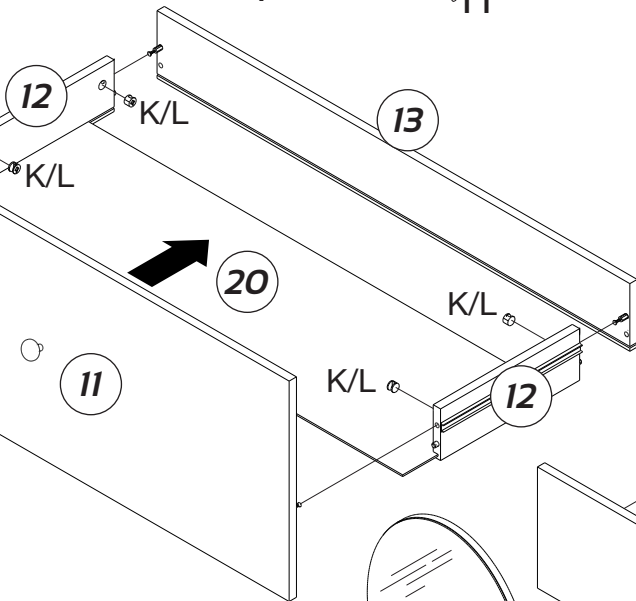
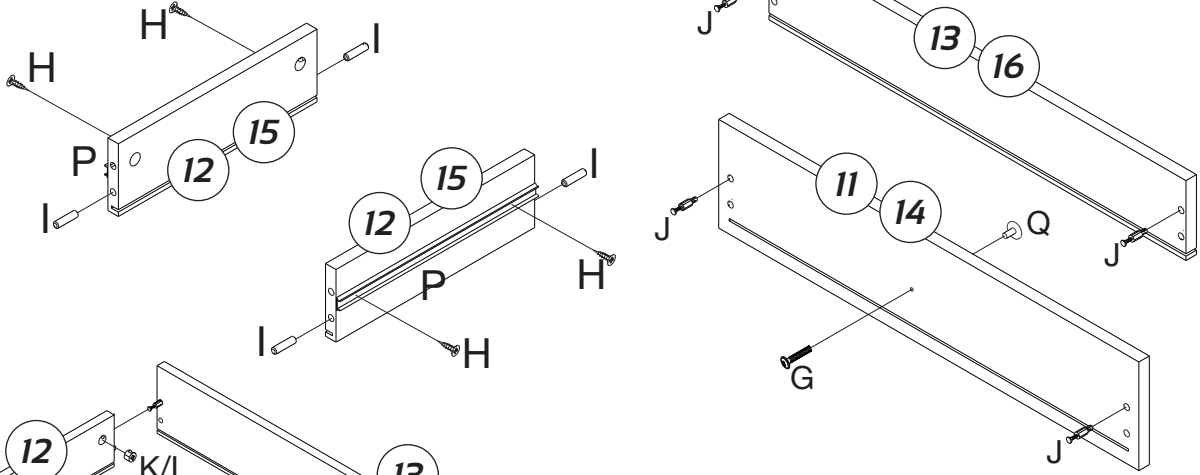
INSTRUCTIONS - INSTRUCCIONES



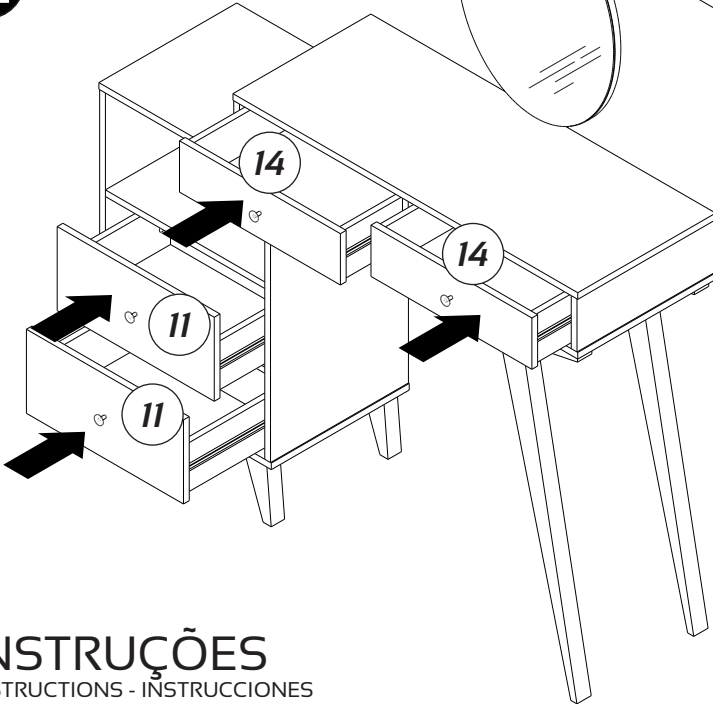
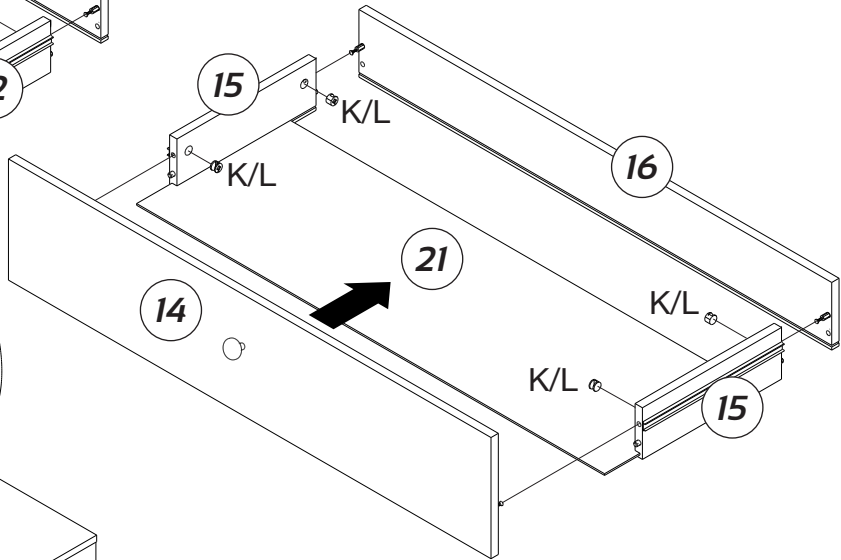
MONTAGEM

ASSEMBLY - MONTAJE

11



12



INSTRUÇÕES

INSTRUCTIONS - INSTRUCCIONES

