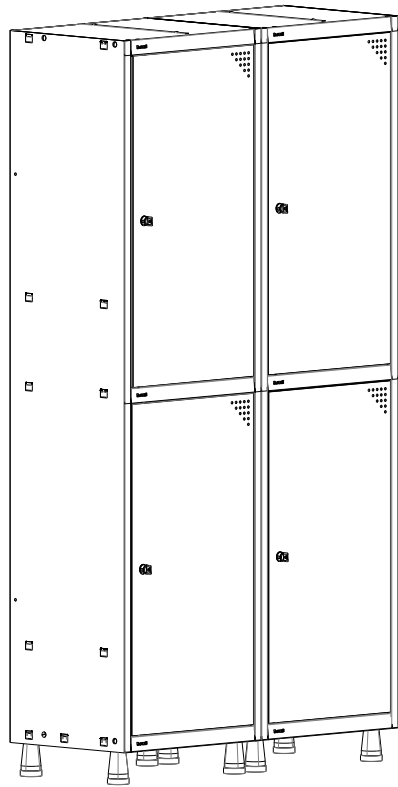


INSTRUÇÃO DE MONTAGEM ROUPEIRO INSALUBRE

LINHA AÇO

Obrigado por ter escolhido os produtos "Pandín"

EMIÇÃO: 28/10/2014
REVISÃO: 001 (14/10/2019)



501/INSALUBRE
CÓD
L98'6

DESCRIÇÃO DE ITENS				
ITEM	DESCRIÇÃO	DESENHO	CÓDIGO	QTD/DE
A	RETAGUARDA		COD T524	01
B	LATERAL DIREITA		COD Z125	01
C	LATERAL ESQUERDA		COD Z126	01
D	BASE		COD M454	01
E	PRATELEIRA		COD C277	02
F	CABIDE		COD 6553	04
G	PARAFUSO 1/4X3/4 CABEÇA LENTILHA		COD 3250	16
H	PORCA 1/4 SEXTAVADA		COD 0016	16
I	PÉS		COD M286	04
J	DIVISOR		COD C271	02
K	PORTA PITÃO 3PTS		CÓD. Z128	02
M	BUCHA NYLON (P/ PINO INF.)		CÓD. Z231	02
N	PINO INFERIOR		CÓD. 1205.005	02
O	PINO ARRUELADO		CÓD. 1205.004	02

11-3416.016

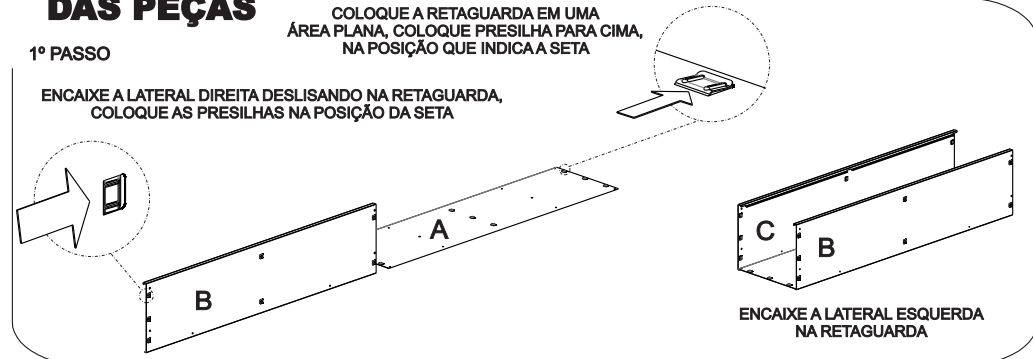
- VERIFIQUE TODOS OS COMPONENTES.
- PREPARE AS PARTES CONFORME INDICAM OS DESENHOS.

PREPARAÇÃO DAS PEÇAS

COLOQUE A RETAGUARDA EM UMA ÁREA PLANA, COLOQUE PRESILHA PARA CIMA, NA POSIÇÃO QUE INDICA A SETA

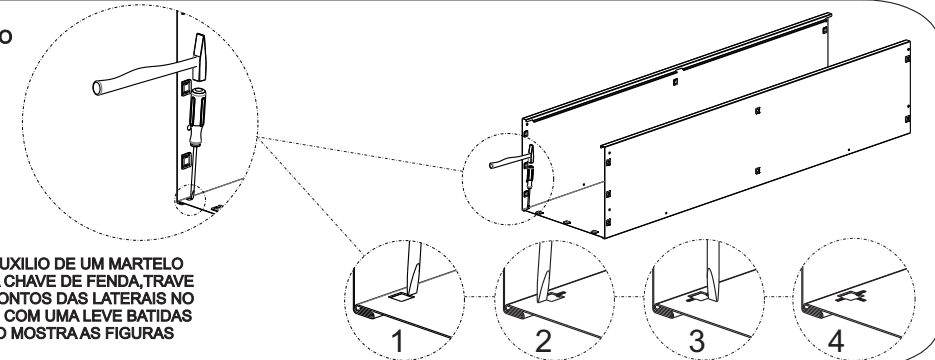
1º PASSO

ENCAIXE A LATERAL DIREITA DESLISANDO NA RETAGUARDA, COLOQUE AS PRESILHAS NA POSIÇÃO DA SETA



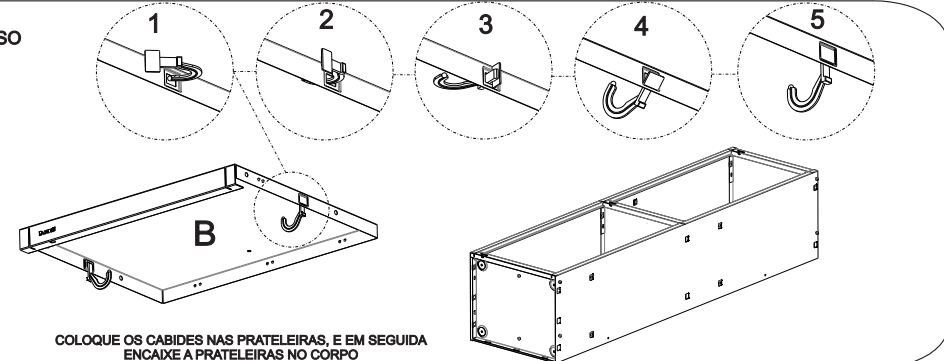
2º PASSO

COM AUXÍLIO DE UM MARTELO EM UMA CHAVE DE FENDA, TRAVE OS 03 PONTOS DAS LATERAIS NO FUNDO, COM UMA LEVE BATIDAS COMO MOSTRA AS FIGURAS



3º PASSO

COLOQUE OS CABIDES NAS PRATELEIRAS, E EM SEGUIDA ENCAIXE A PRATELEIRAS NO CORPO



Tenha em mãos o Manual de Montagem

Baixe o aplicativo 'QR Code' na PlayStore.
Após instalar, utilize a câmera para escanear a foto ao lado.

PANDIN
Soluções em Ambientes

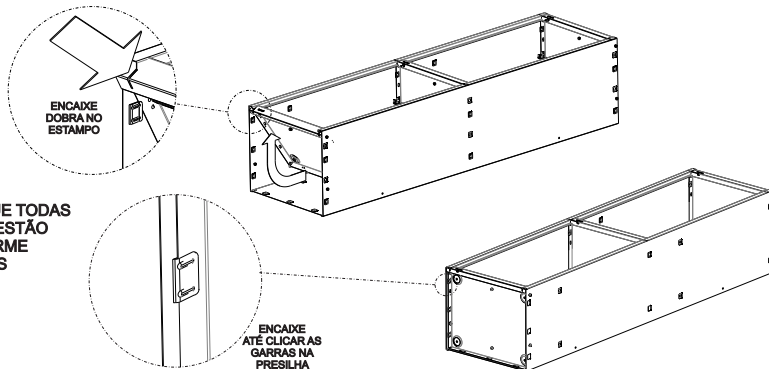
PRODUTO RECICLÁVEL VISITE:
www.rotadareciclagem.com.br

Av. João Batista Vitorazzo, nº 1539 - Distrito Industrial
CEP. 15035-470 - São José do Rio Preto - SP
Fone: (17) 2136-8300 Fax: (17) 2136-8305
Site: www.pandin.com.br



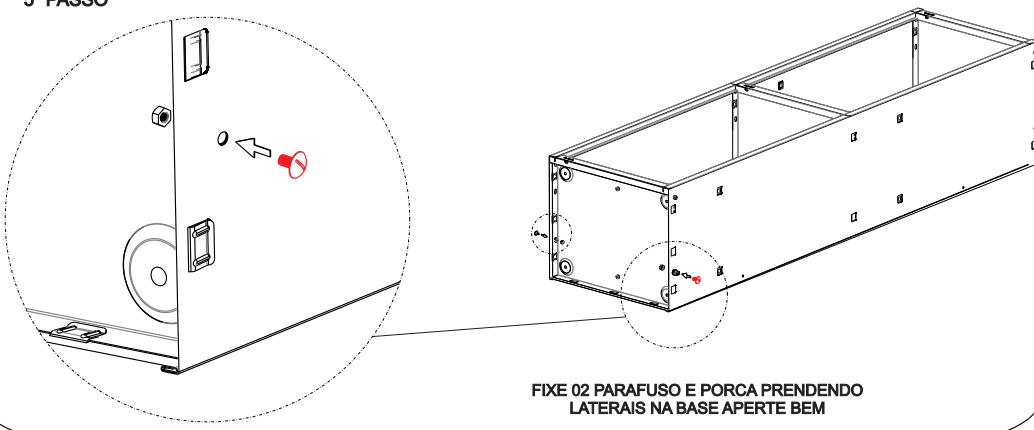
Manual PDF

4º PASSO



ENCAIXE A BASE, CERTIFIQUE TODAS AS GARRAS E PESILHAS ESTÃO ENCAIXADAS, CONFORME MOSTRA AS FIGURAS

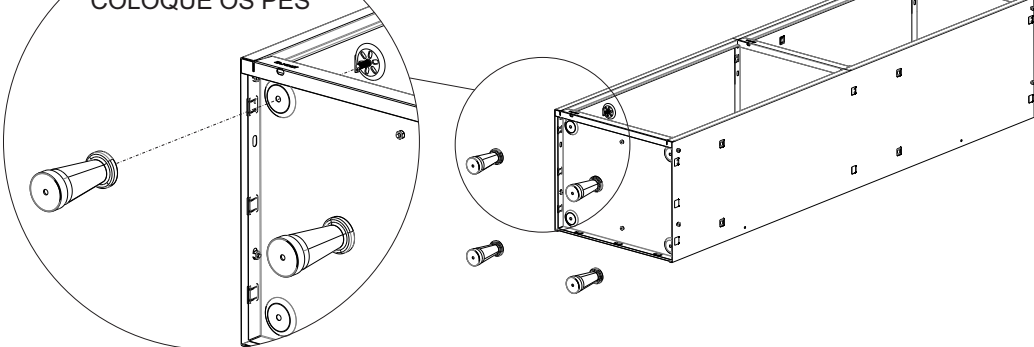
5º PASSO



FIXE 02 PARAFUSO E PORCA PRENDENDO LATERAIS NA BASE APORTE BEM

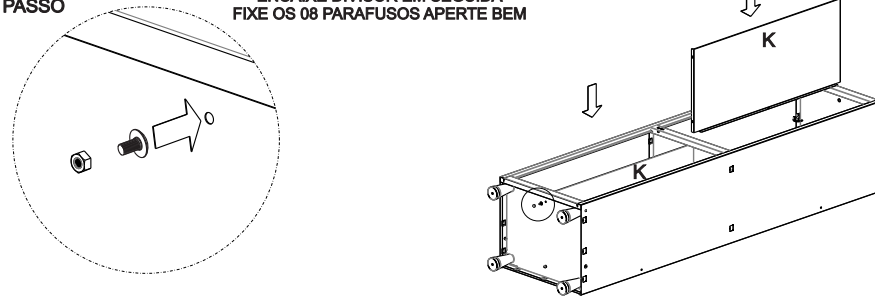
6º PASSO

COLOQUE OS PÉS



7º PASSO

ENCAIXE DIVISOR EM SEGUIDA
FIXE OS 08 PARAFUSOS APORTE BEM



ENCAIXE A BUCHA NYLON NAS FURAÇÕES DAS PRATELEIRAS DO ROUPEIRO CONFORME O INDICADO

ENCAIXE O PINO ARRUELADO NA PORTA E ENCAIXE A PORTA NO ROUPEIRO GUIANDO PELA FURAÇÃO DAS PRATELEIRAS COM O PINO JA ENCAIXADO NA PORTA CONFORME INDICADO

ENCAIXE A PARTE DE BAIXO DA PORTA NO ROUPEIRO
COLOQUE O PINO INFERIOR E ENTORTE A ABA DA PORTA PRESSIONANDO O PINO PARA BAIXO