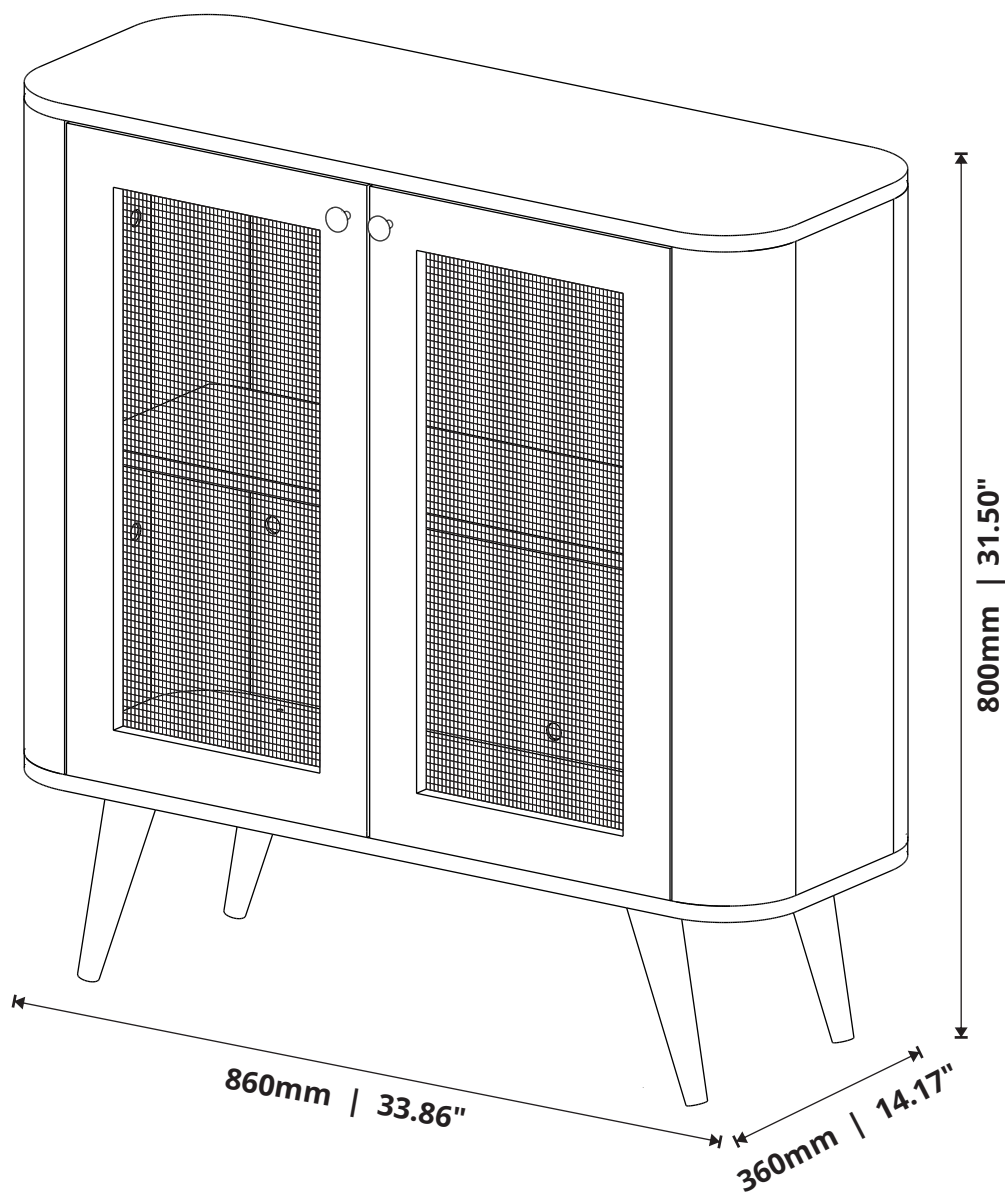




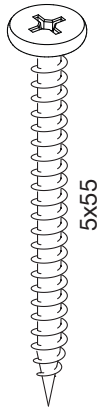
Buffet 4214
Sideboard 4214
Buffet 4214



www.jbbechara.com.br
SAC +55 17 3272-9190
assistencia@jbbechara.com.br
export@jbbechara.com.br

ACESSÓRIOS

ACCESSORIES - ACCESORIOS



PARAFUSO
SCREW
TORNILLO

A
04 x



PARAFUSO
SCREW
TORNILLO

B
02 x



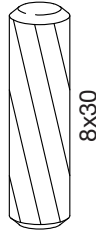
PARAFUSO
SCREW
TORNILLO

C
02 x



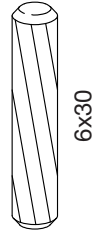
PARAFUSO
SCREW
TORNILLO

D
18 x



CAVILHA
DOWEL
TARUGO

E
20 x



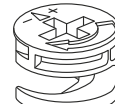
CAVILHA
DOWEL
TARUGO

F
06 x



PINO MINIFIX
MINIFIX BOLT
TORNILLO MINIFIX

G
18 x



CASTANHA MINIFIX
MINIFIX CAM
CAJA MINIFIX

H
18 x



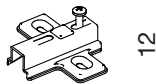
TAPA FURO
HOLE CAP
TAPA TORNILLO

I
18 x



DOBRADIÇA
HINGE
BISAGRA

J
04 x



CALÇO DOBRADIÇA
HINGE BASE
BASE BISAGRA

K
04 x



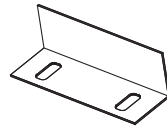
SUPORTE
SUPPORT PIN
SOPORTE

L
05 x



TAMPA
CAP
TAPA

M
04 x



PARADA DE PORTA
DOOR STOP
PARADA DE PUERTA

N
01 x

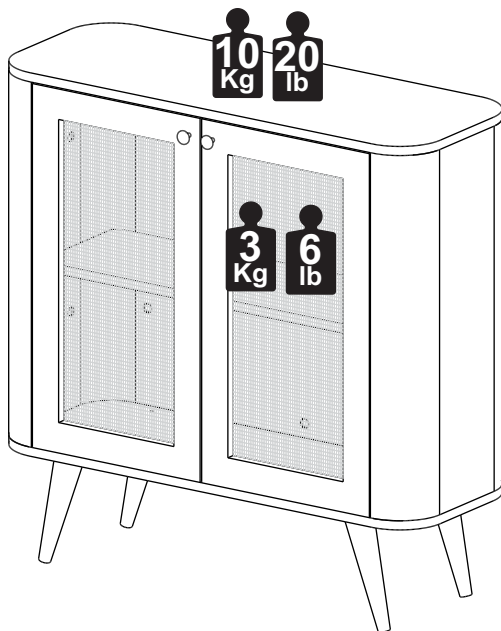


PUXADOR
HANDLE
MANIJA

O
02 x

CAPACIDADE DE CARGA

LOAD CAPACITY - CAPACIDAD DE CARGA



A CAPACIDADE DE CARGA INDICADA É DISTRIBUIDA NAS ÁREAS DEMONSTRADAS.

THE INDICATED LOAD CAPACITY IS DISTRIBUTED IN THE SHOWN AREAS.

LA CAPACIDAD DE CARGA INDICADA ES DISTRIBUIDA EN ZONAS DEMONSTRADAS.

CONSERVANDO O SEU MÓVEL / MAINTAINING YOUR FURNITURE / MANTENIENDO SU MOBILIARIO

LIMPEZA DO MÓVEL / CLEANING THE FURNITURE / LIMPIANDO SU MOBILIARIO

Na remoção da poeira utilizar flanela limpa e levemente umedecida, em seguida flanela seca para remoção da umidade.
To remove dust use a clean flannel slightly moistened and afterwards a dry flannel to remove the humidity.

Para limpar el polvo utiliza una flanela limpia y humedecida y después una flanela seca para quitar la humedad.

RECOMENDAÇÕES DE USO / USE RECOMMENDATIONS / RECOMENDACIONES DE USO

Não expor a luz solar e locais úmidos.
Do not expose to sun light and humid places.
No exponga a la luz solar y lugares húmedos.

Não encostar o móvel na parede para evitar transmissão de umidade.
Do not lean the furniture in the wall to avoid humidity transmission.
No apoye el mobiliario en la pared evitar la transmisión de humedad.

Não movimentar o móvel.
Do not move your furniture.
No mueva su mobiliario.

PEÇAS

PIECES - PIEZAS

PORTUGUÊS

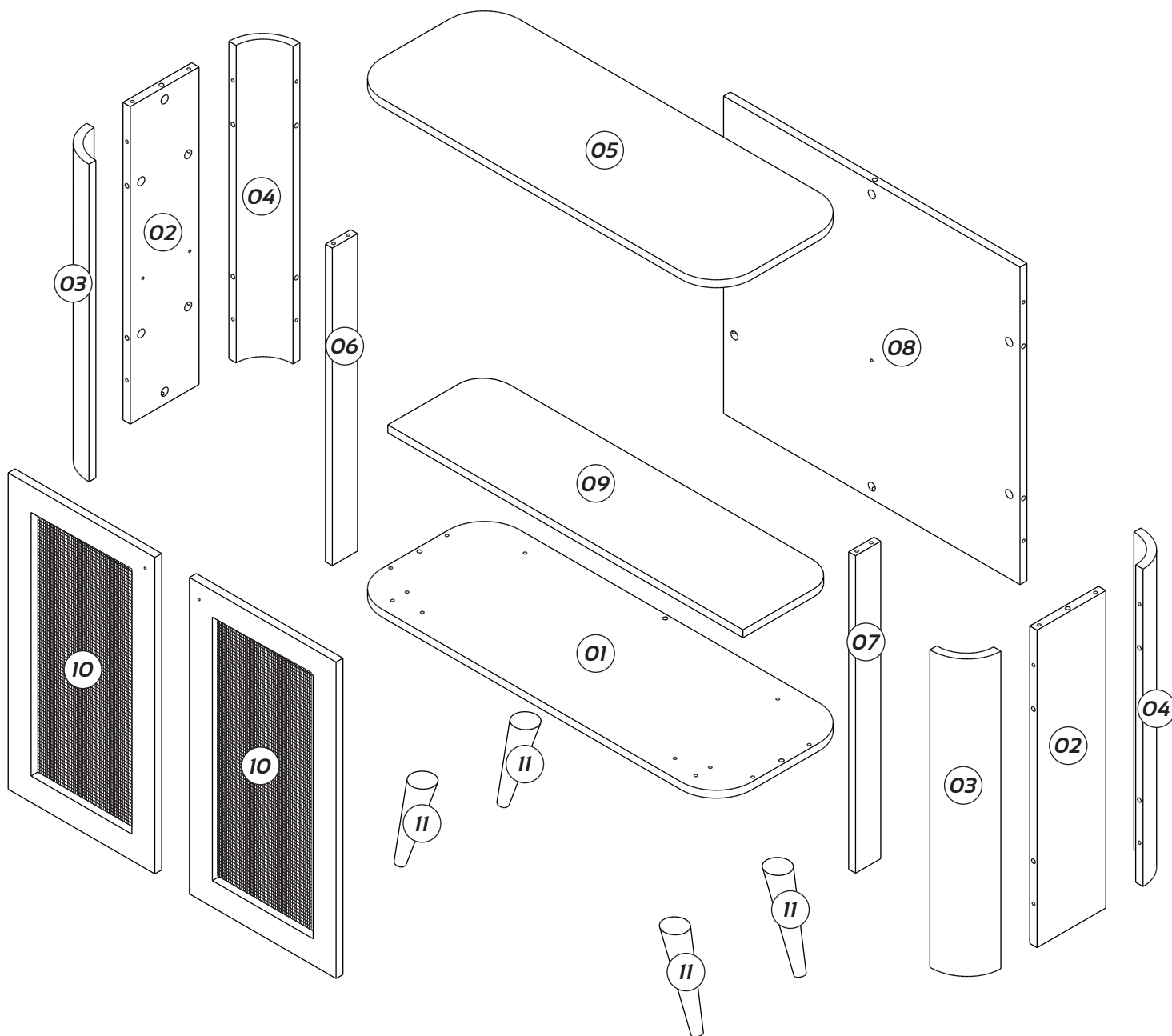
- 01- Base
- 02- Lateral
- 03- Curva Frontal
- 04- Curva Traseira
- 05- Tampo
- 06- Trava Esquerda
- 07- Trava Direita
- 08- Fundo
- 09- Prateleira
- 10- Porta
- 11- Pé

ENGLISH

- 01- Base
- 02- Side
- 03- Front Curve
- 04- Back Curve
- 05- Top
- 06- Left Frame
- 07- Right Frame
- 08- Back Panel
- 09- Shelf
- 10- Door
- 11- Leg

ESPAÑOL

- 01- Base
- 02- Lado
- 03- Curva Frontal
- 04- Curva Traseira
- 05- Tapa
- 06- Moldura Izquierda
- 07- Moldura Derecha
- 08- Fondo
- 09- Repisa
- 10- Puerta
- 11- Pie



PRÉ-MONTAGEM

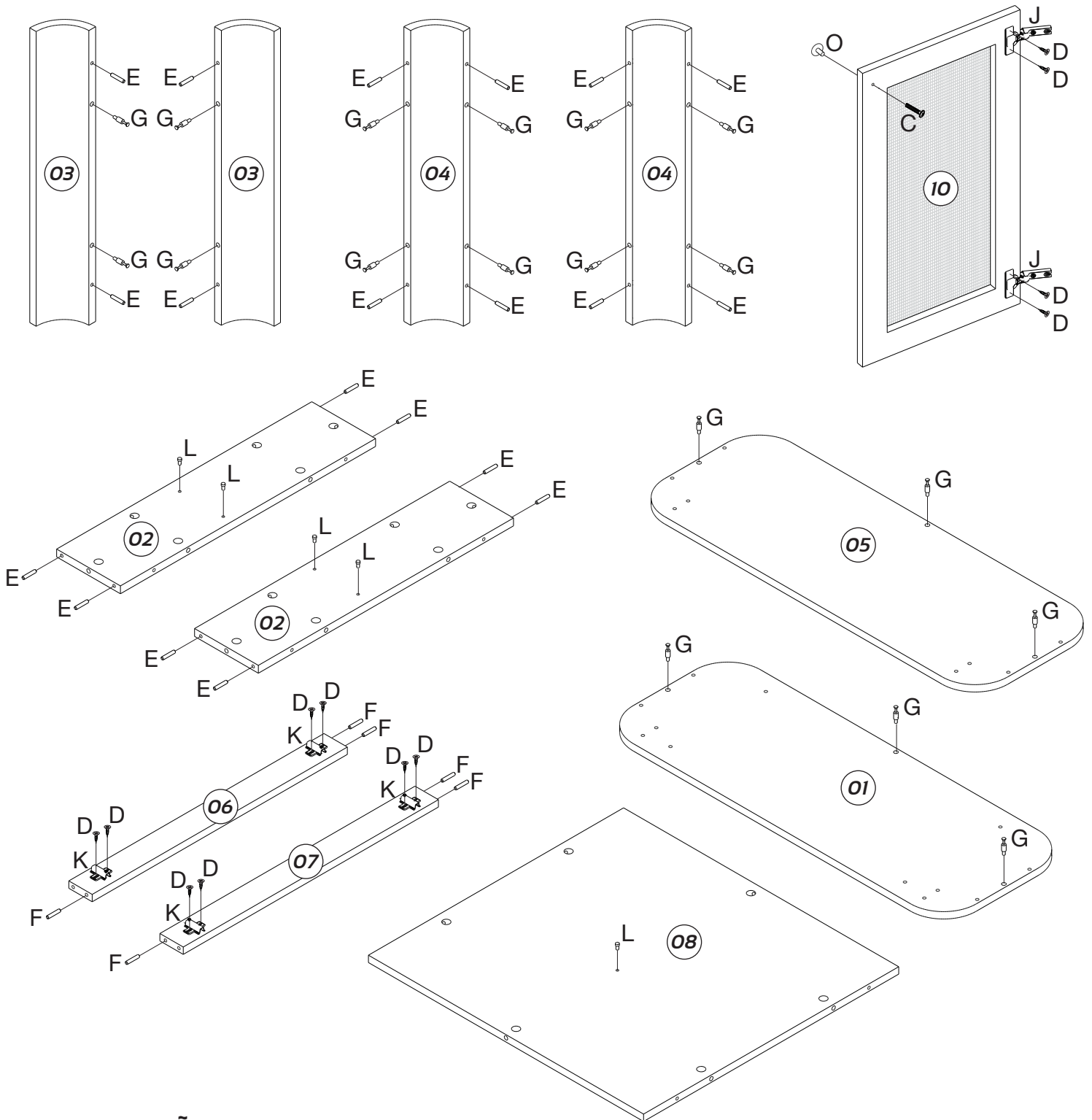
PRE ASSEMBLY - PRÉ-MONTAJE

IMPORTANTE

ATTENTION - IMPORTANTE

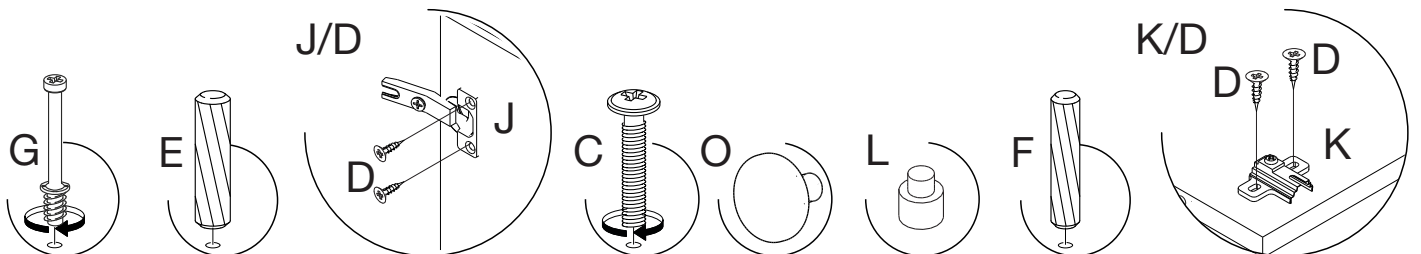
A MONTAGEM DEVE SER REALIZADA POR UM PROFISSIONAL DE MONTAGEM.
ASSEMBLY MUST BE CARRIED OUT BY AN ASSEMBLY PROFESSIONAL.
EL MONTAJE DEBE SER HECHO POR UN MONTADOR DE MUEBLES.

1



INSTRUÇÕES

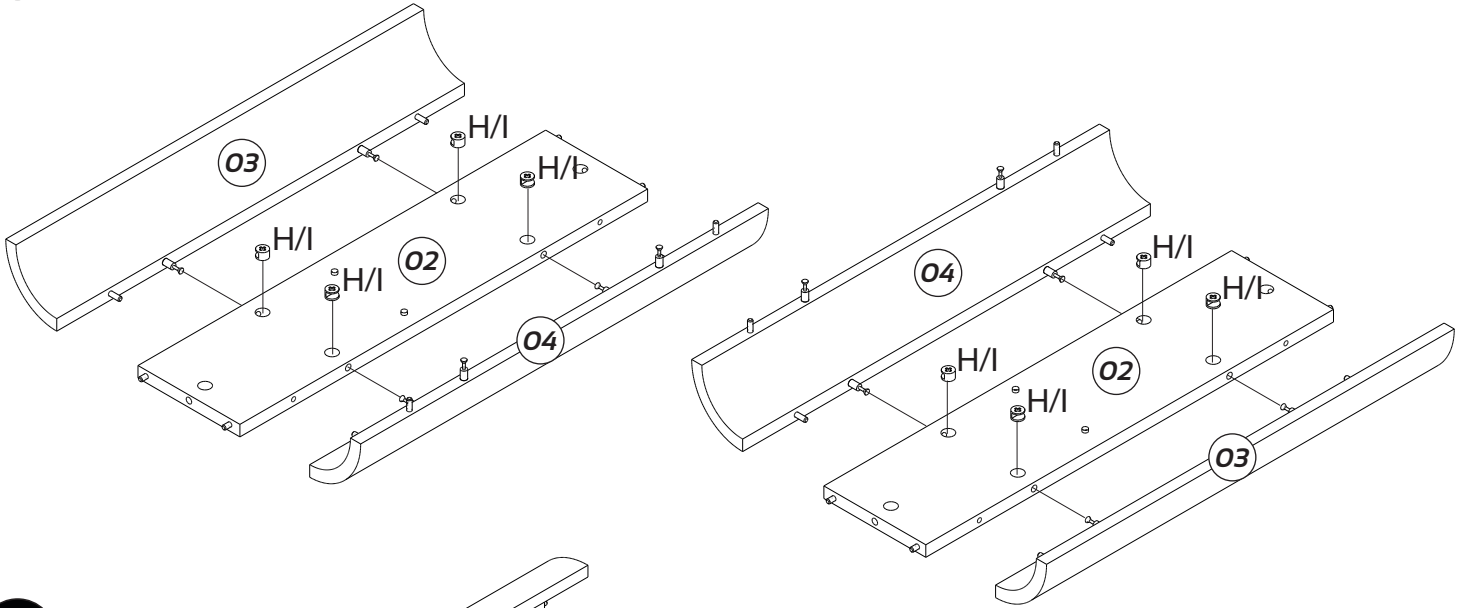
INSTRUCTIONS - INSTRUCCIONES



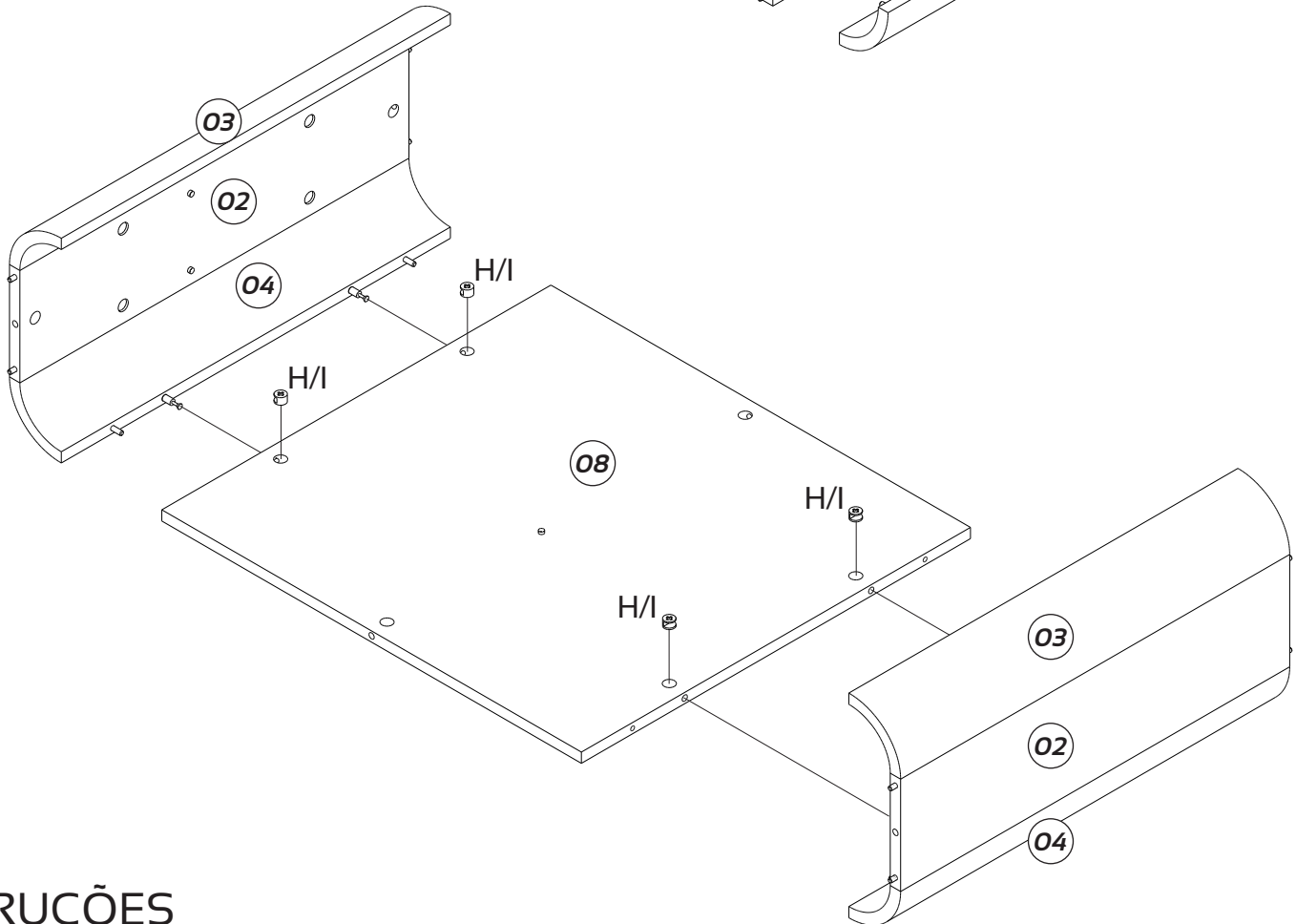
MONTAGEM

ASSEMBLY - MONTAJE

1

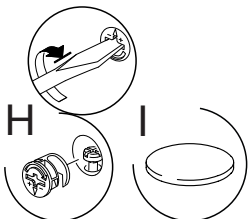


2



INSTRUÇÕES

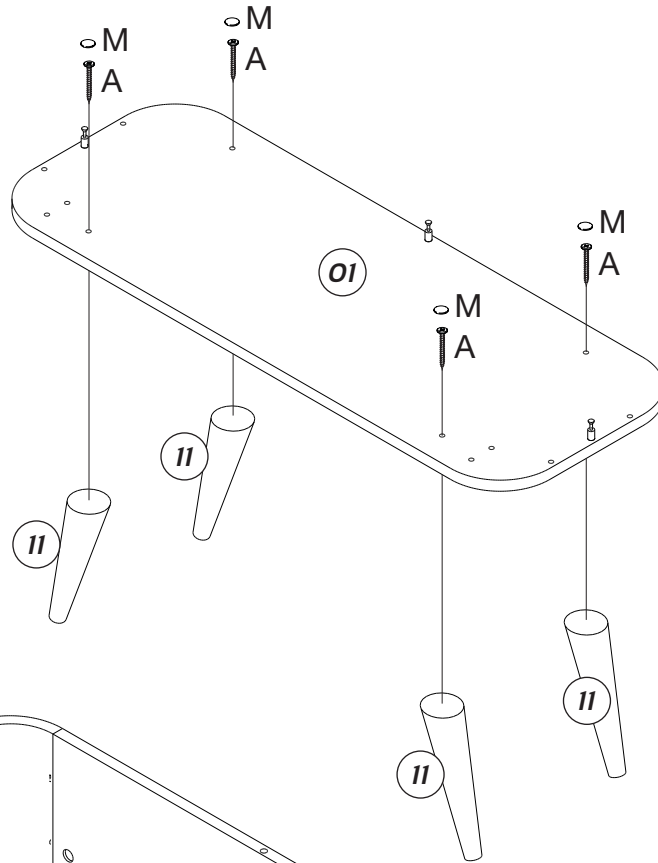
INSTRUCTIONS - INSTRUCCIONES



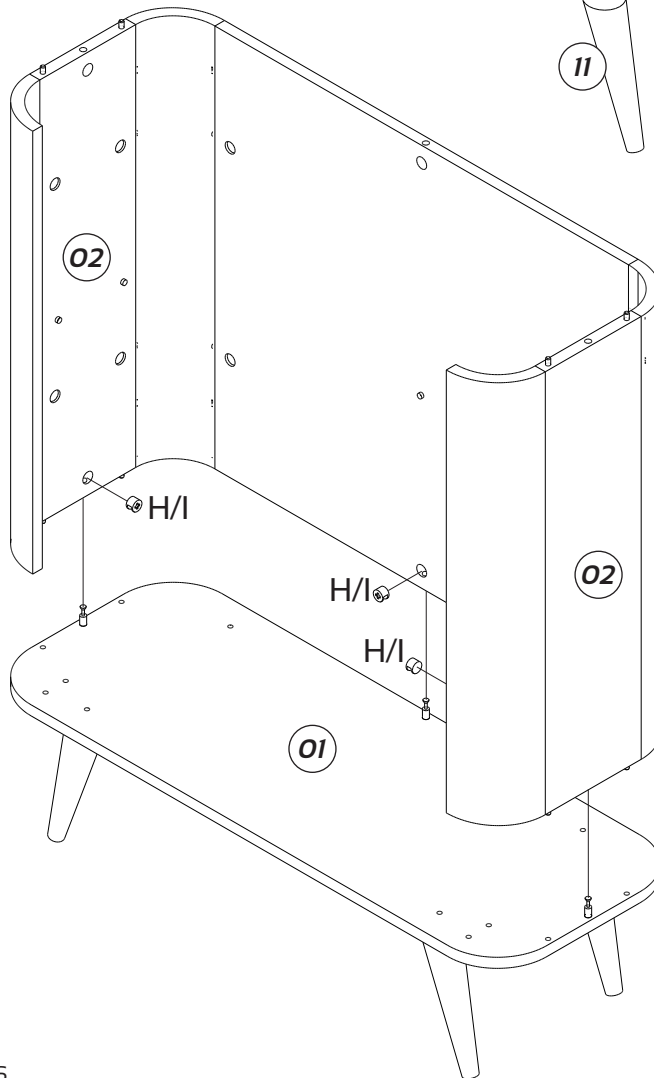
MONTAGEM

ASSEMBLY - MONTAJE

3

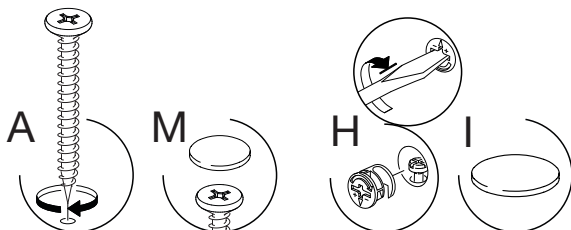


4



INSTRUÇÕES

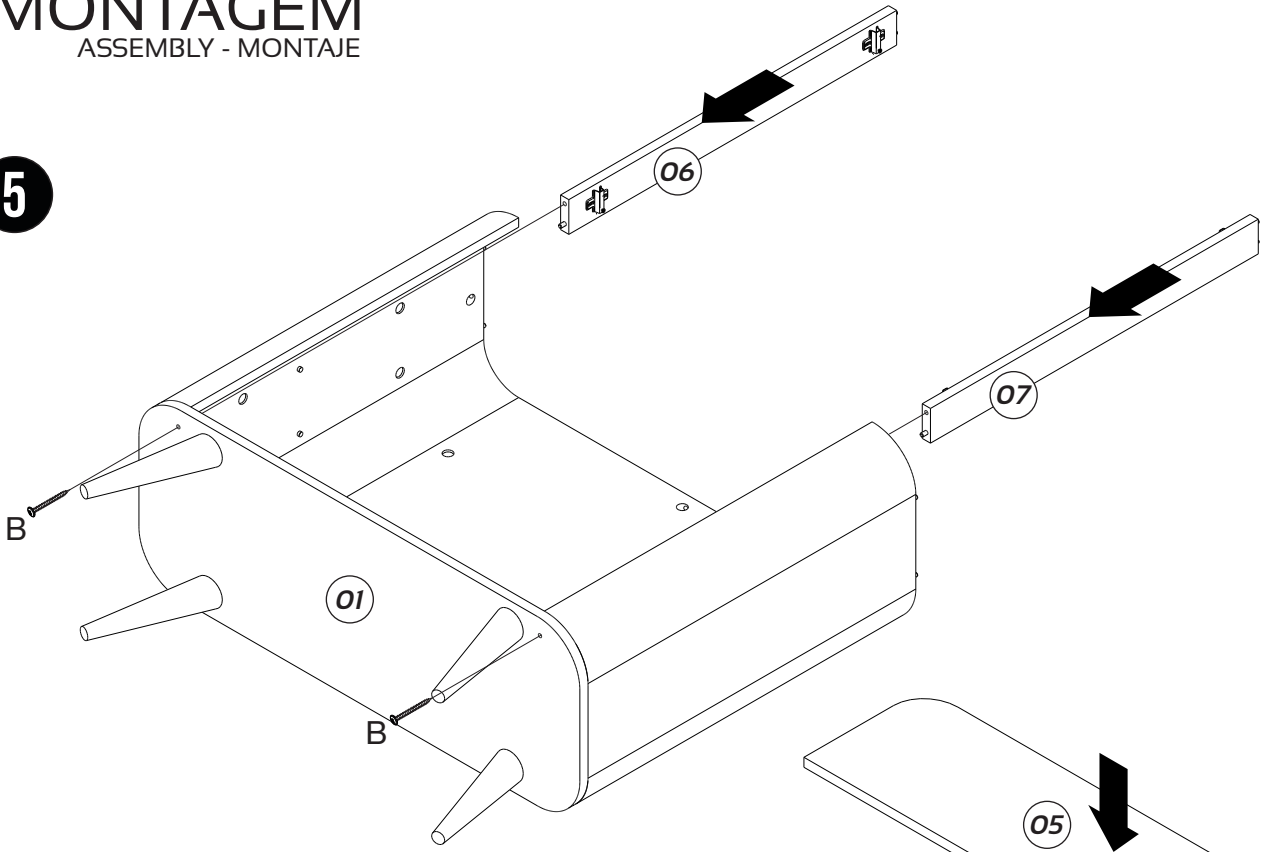
INSTRUCTIONS - INSTRUCCIONES



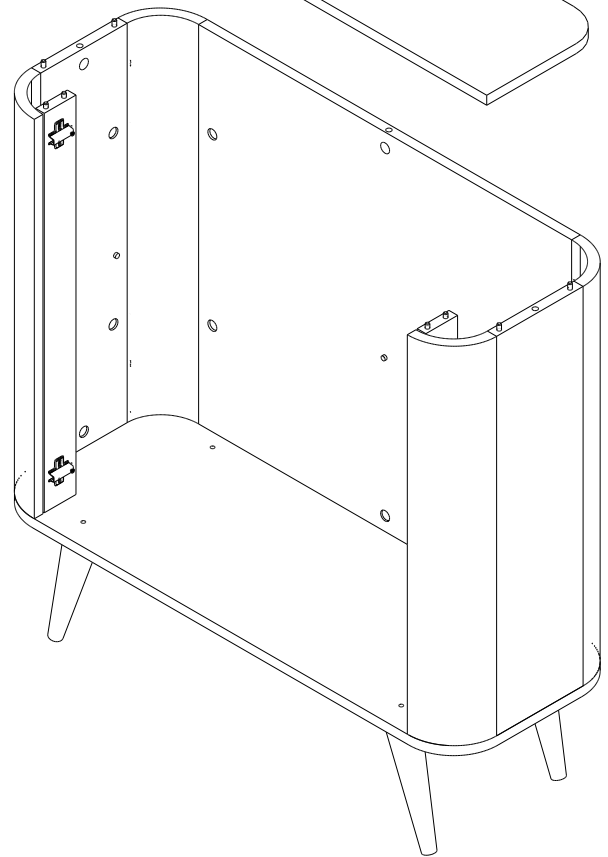
MONTAGEM

ASSEMBLY - MONTAJE

5

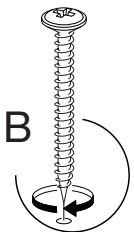


6



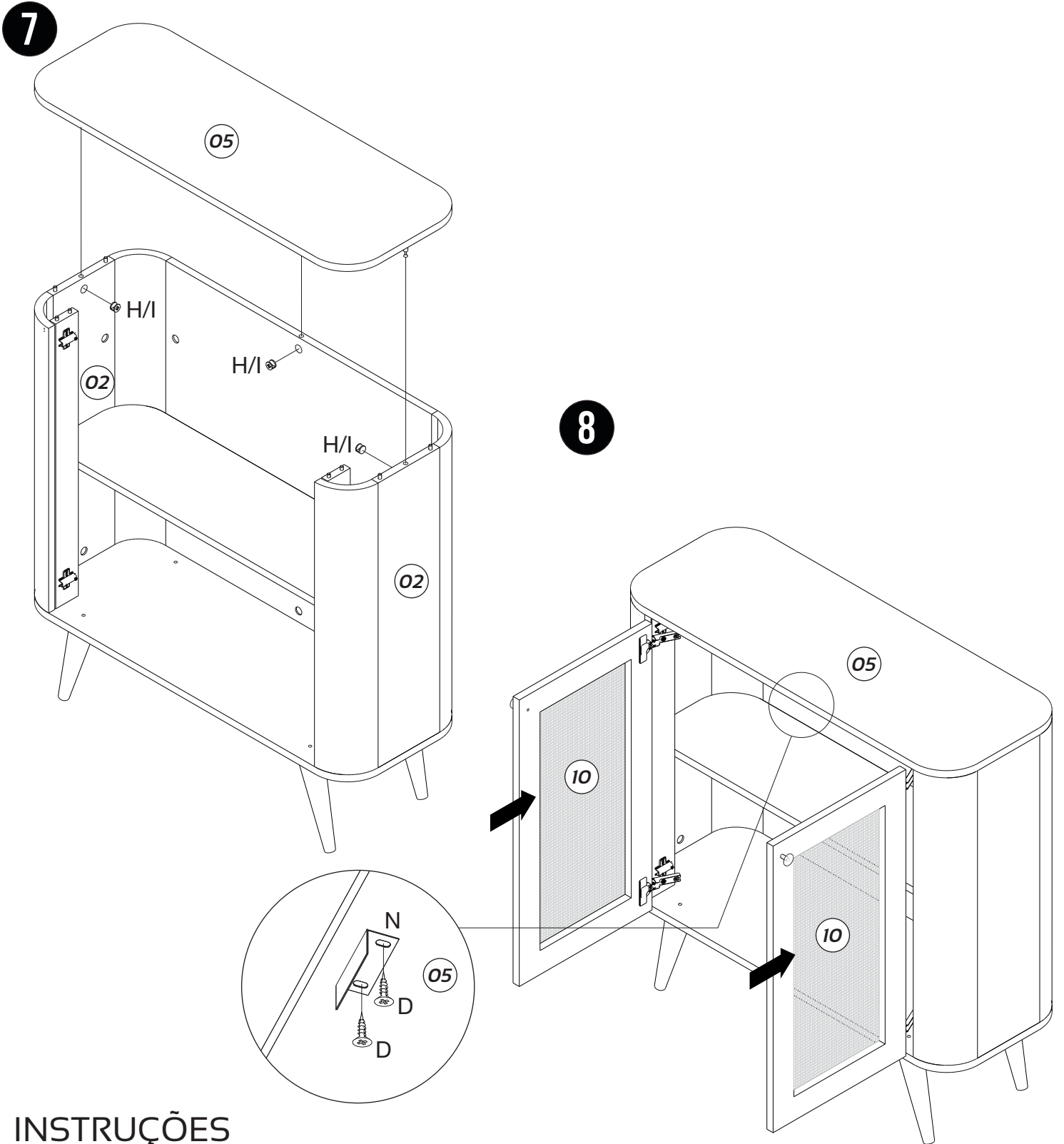
INSTRUÇÕES

INSTRUCTIONS - INSTRUCCIONES



MONTAGEM

ASSEMBLY - MONTAJE



INSTRUÇÕES

INSTRUCTIONS - INSTRUCCIONES

