















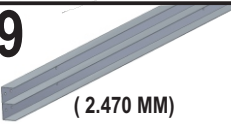




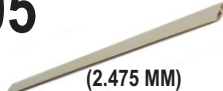

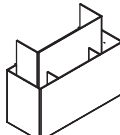



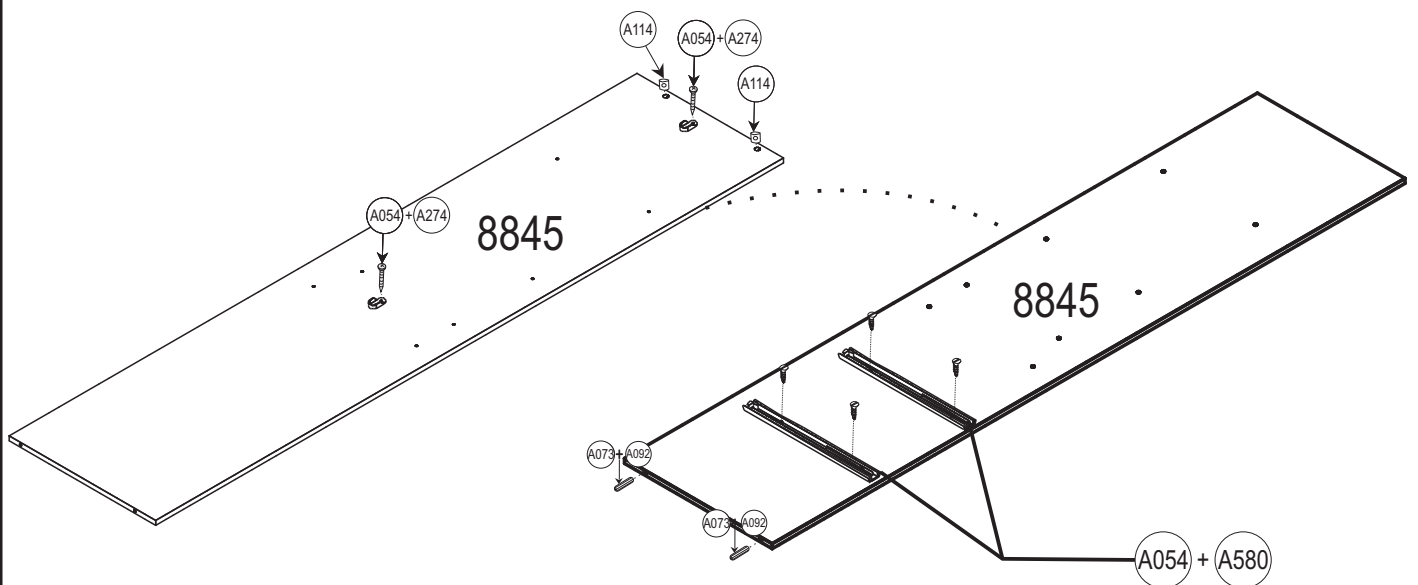
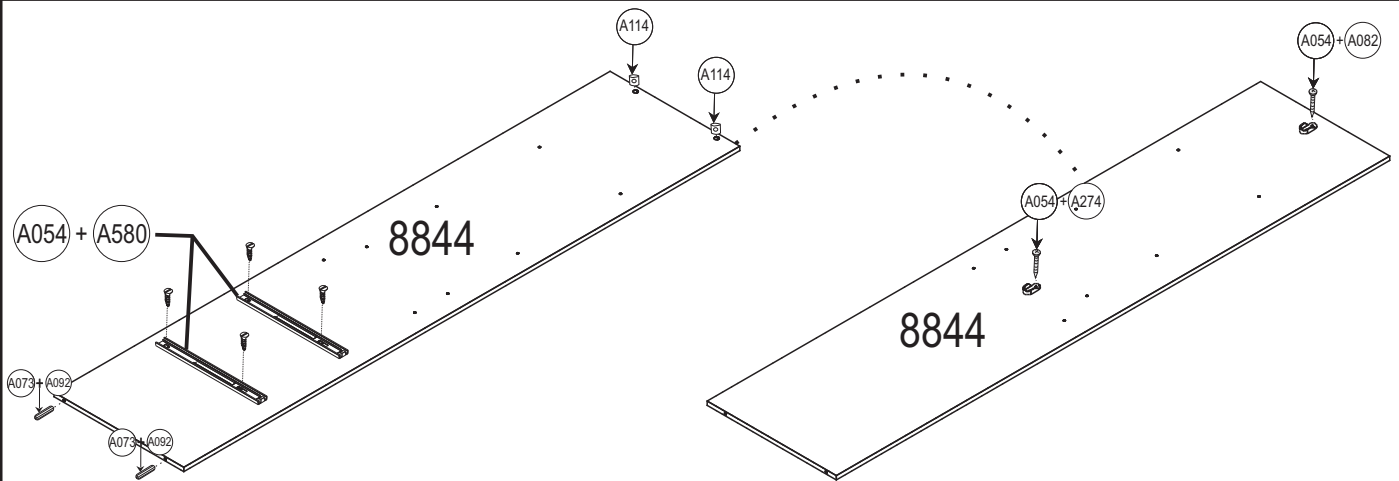
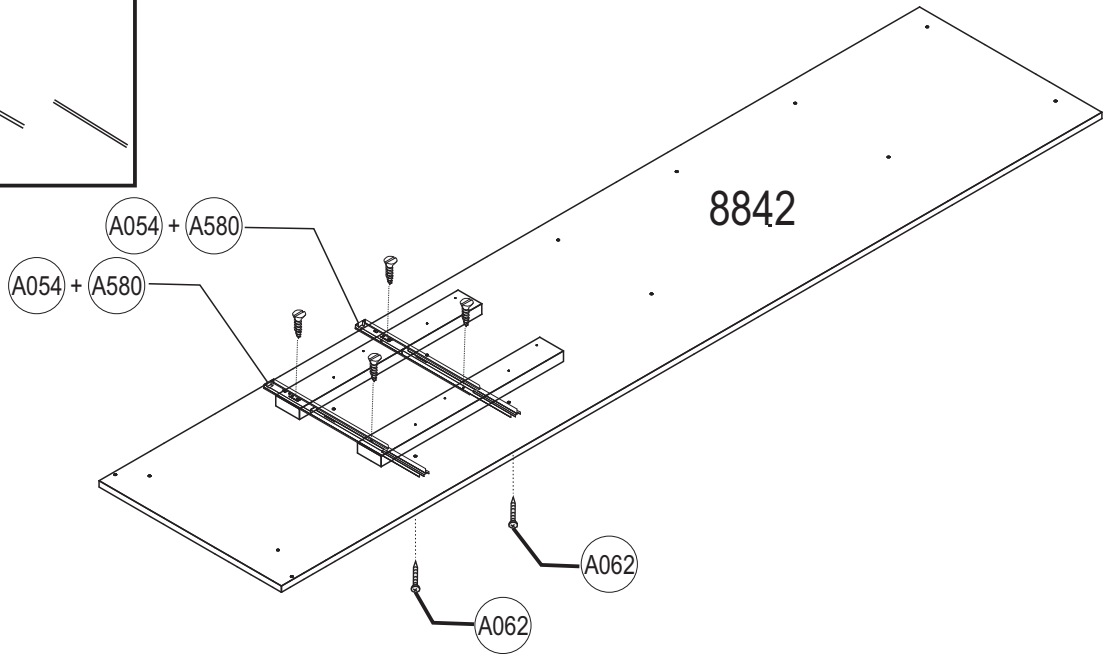
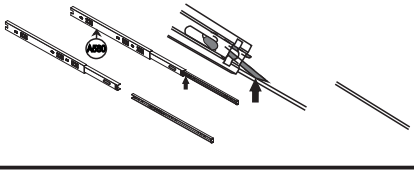
COD.	DESCRIÇÃO	DIMENSÃO=MM	QTD.
8842	LATERAL	500X2250X12	02
8844	LATERAL INTERNA DIREITA	410X1757X12	01
8845	LATERAL INTERNA ESQUERDA	410X1757X12	01
8846	BASE INFERIOR	500X2475X15	01
8847	BASE DO MALEIRO	410X2475X12	01
8848	BASE SUPERIOR	500X2475X12	01
8849	PRATELEIRA	350X715X12	04
8850	PRATELEIRA MAIOR	350X1021X12	01
8851	TAMPO DO GAVETEIRO	410X715X12	02
8852	BATENTE	73X350X12	02
8853	DISTANCIADOR	65X500X25	02
8854	DISTANCIADOR TRASEIRO	65X500X25	02
8855	RODAPÉ	73X2475X15	01

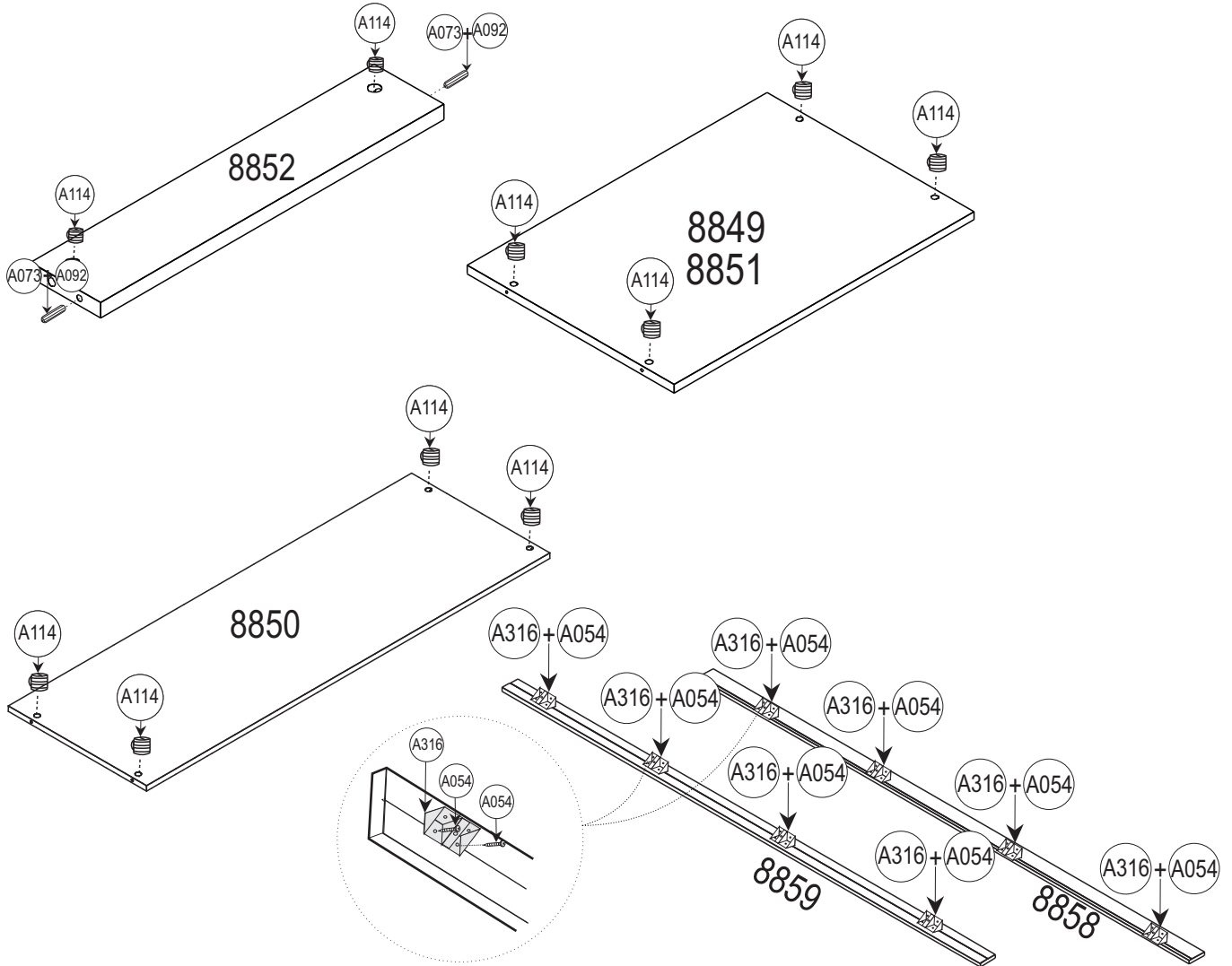
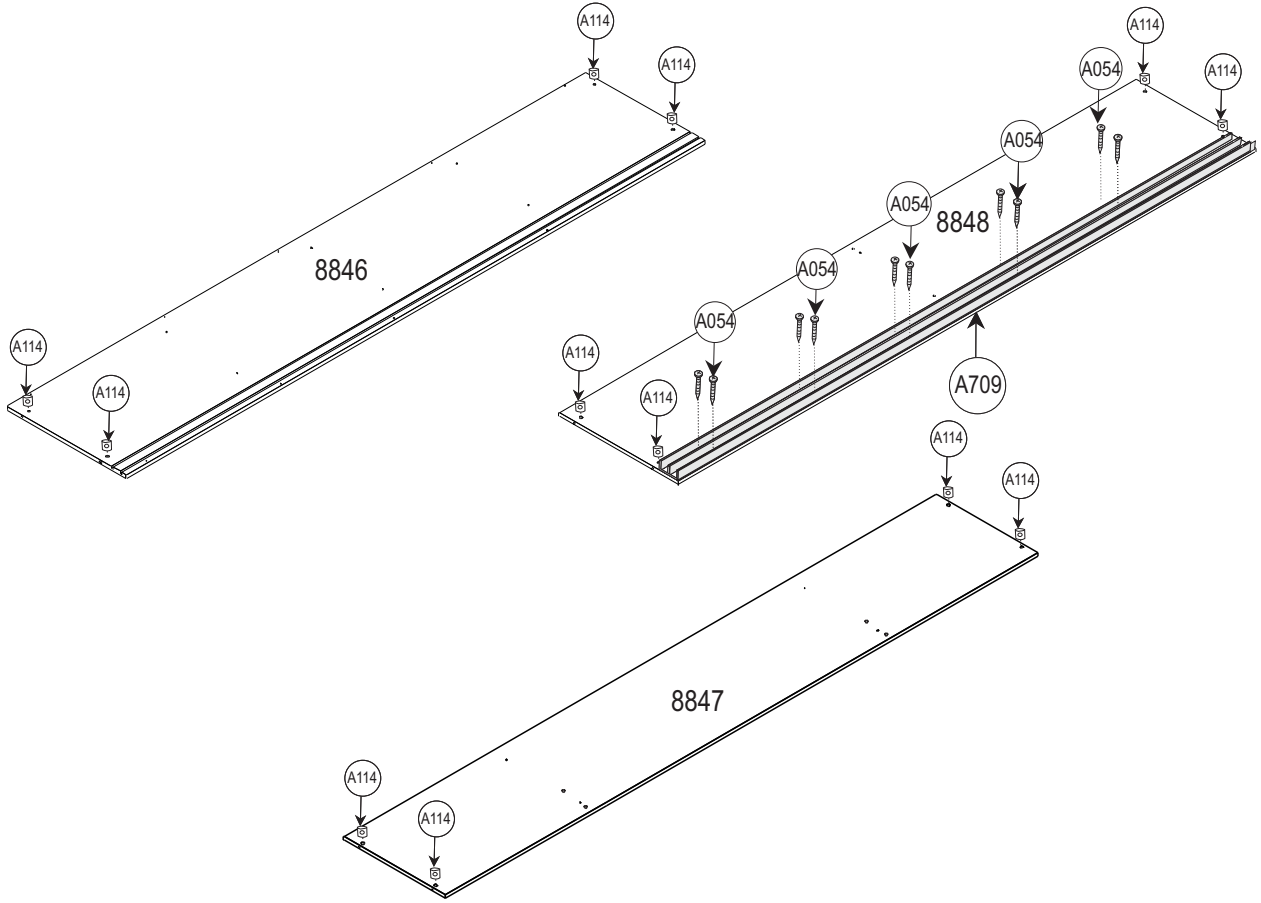
COD.	DESCRIÇÃO	DIMENSÃO=MM	QTD.
8856	RODAPÉ TRASEIRO	73X2475X15	01
8857	TRAVAMENTO DE RODAPÉ	73X470X12	02
8858	MOLDURA SUPERIOR	73X2443X12	01
8859	MOLDURA LATERAL	73X2250X12	02
8860	LATERAL DIREITA DE PORTA	100X2090X25	02
8861	LATERAL ESQUERDA DE PORTA	100X2090X25	02
8862	PAINEL	521X1080X09	08
8863	FRENTE DE GAVETA	220X682X12	04
8864	LATERAL DIREITA DE GAVETA	180X350X12	04
8865	LATERAL ESQUERDA DE GAVETA	180X350X12	04
8866	CONTRA FUNDO	160X641X12	04
8868	FUNDO DE GAVETA	350X651X03	04
8869	FUNDO TRASEIRO	428X2495X03	05

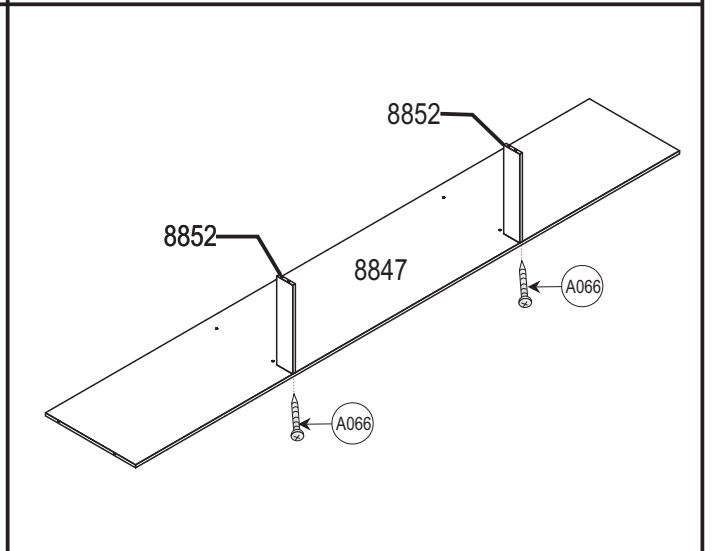
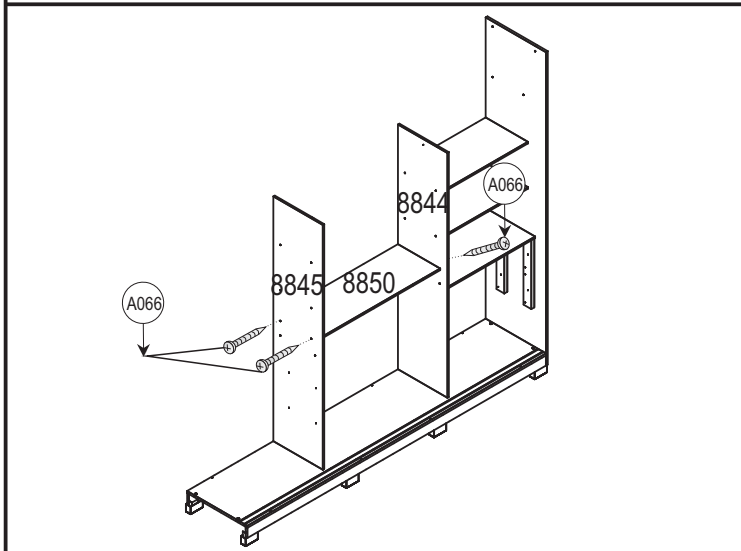
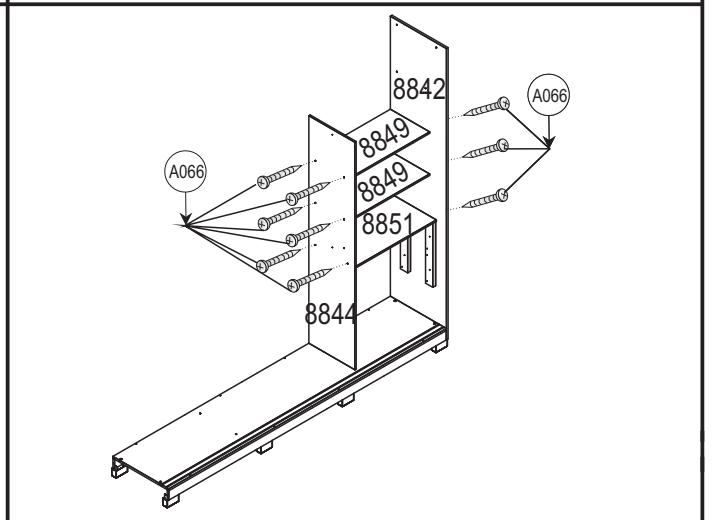
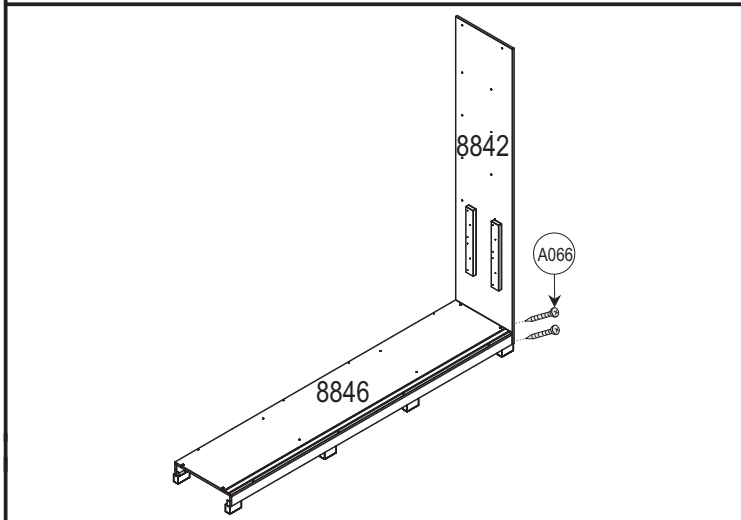
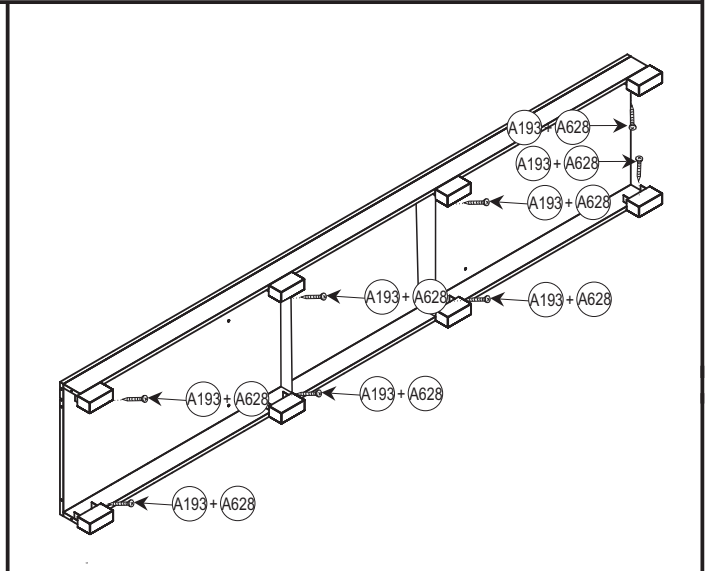
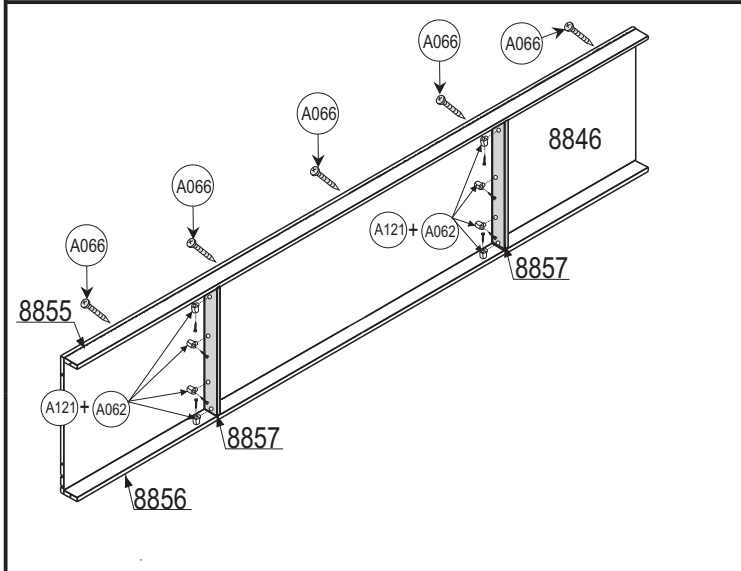
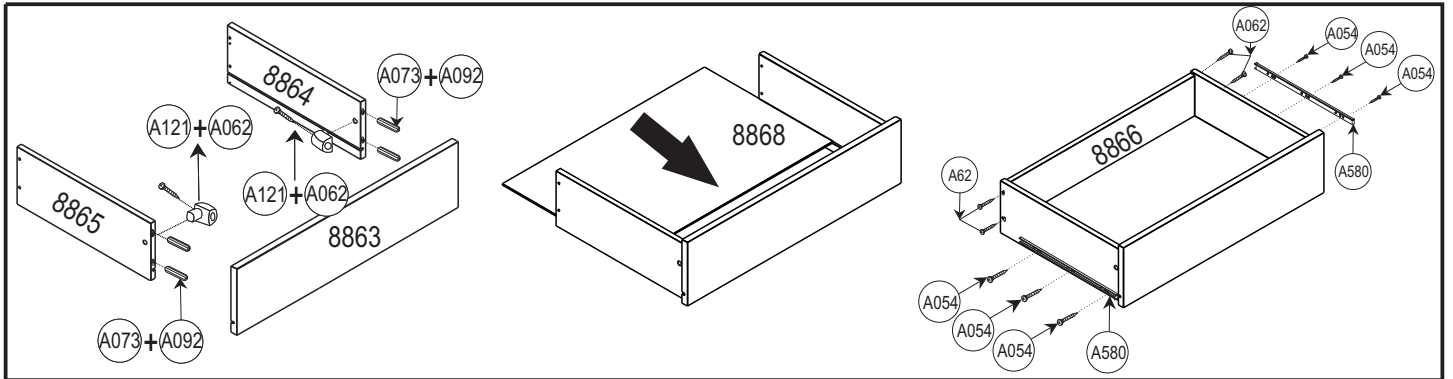
accessories		accesorios		accessoires		acessórios	
A054 (X110)		(3,5X12 CC)	A073 (X24)		(6X30 MM)		
A193 (X40)		(3,5X12 CF)	A066 (X64)		(4X40 CC)		
A062 (X44)		(3,5X25 CC)	A386 (X08)		(3,5X16 CC)		
A215 (X48)		(3,5X22 CC)					

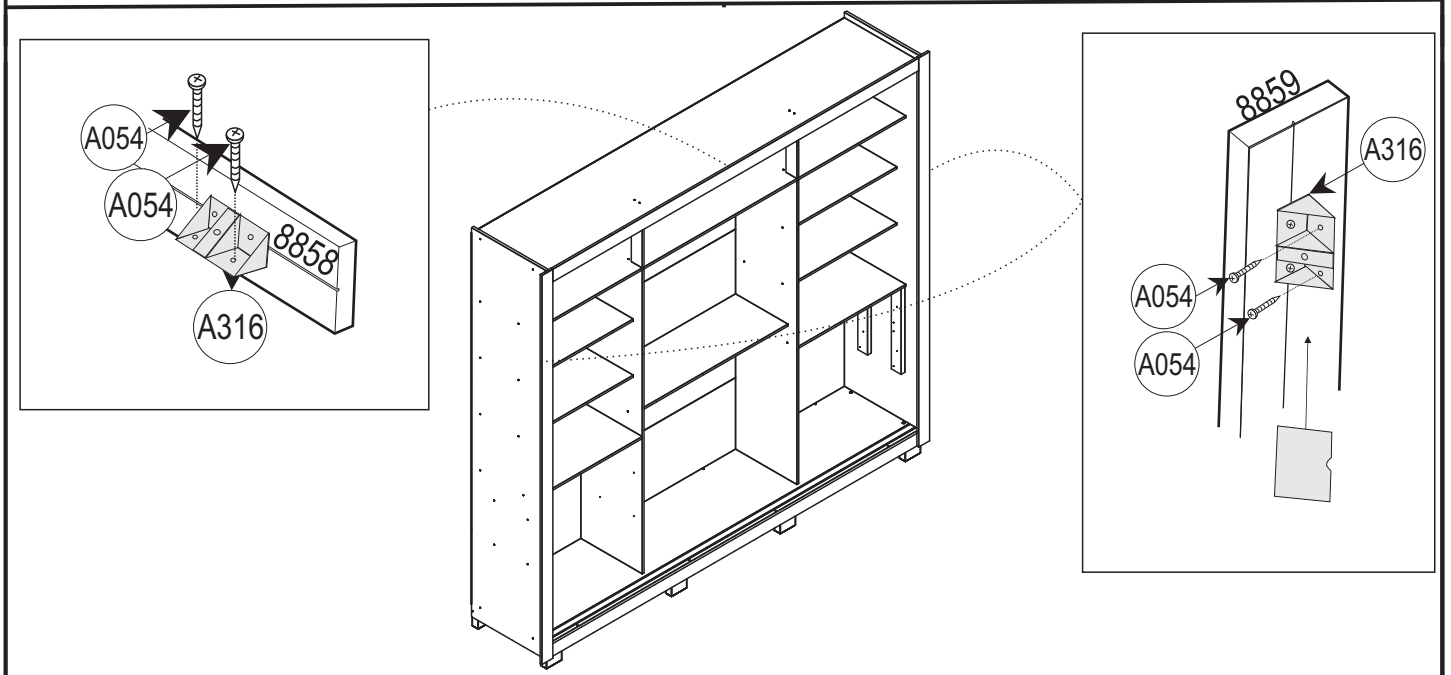
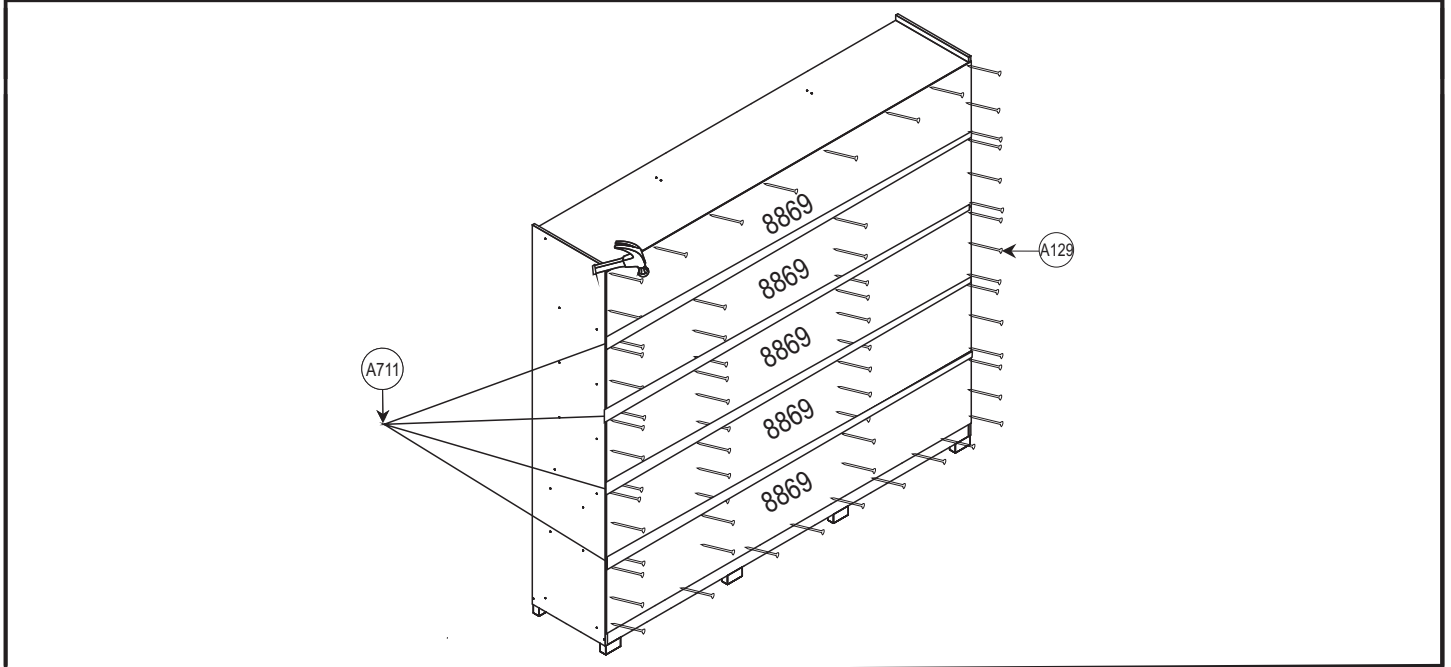
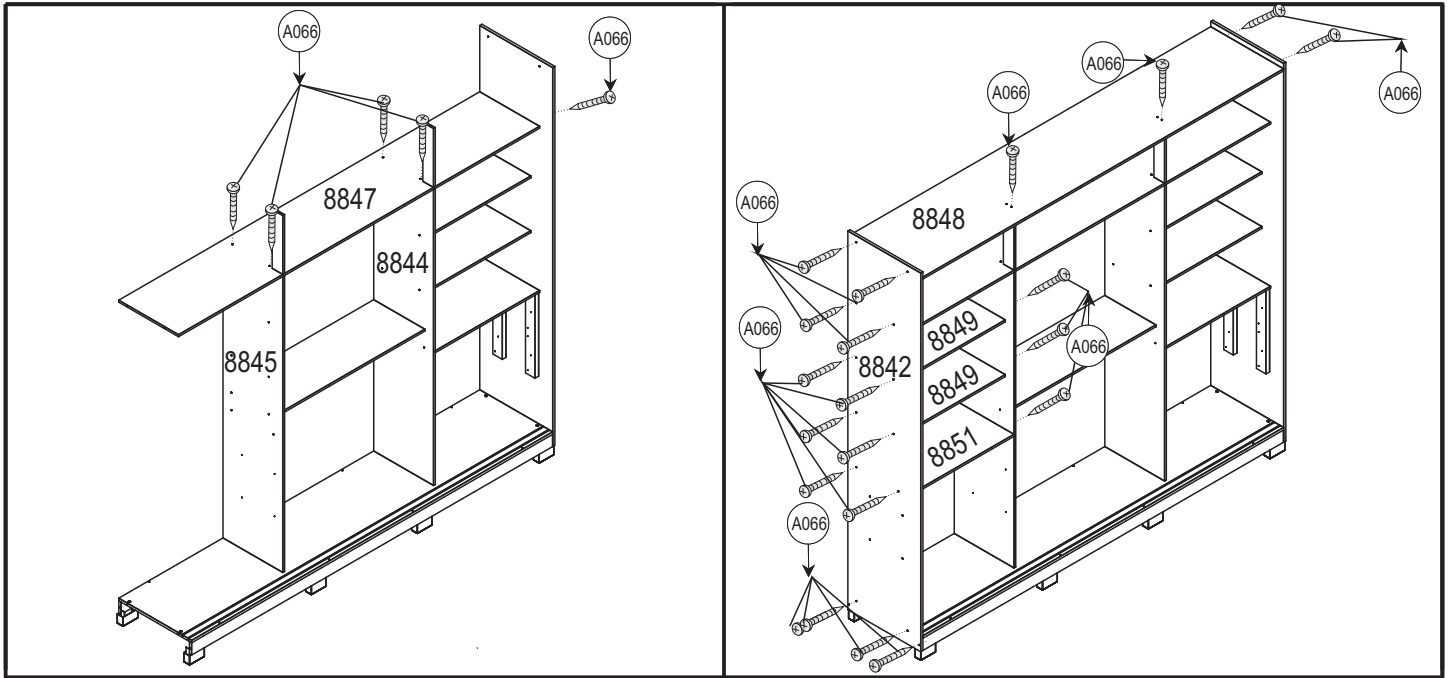
A094 (X12)		A244 (X04)		A250 (X04)		A712 (X02)		(1010 MM)
A187 (X02)		A129 (X160)		A316 (X12)		A580 (X04)		(300 MM)
A121 (X16)		A709 (X01)		A713 (X06)		A092 (X01)		
A309 (X04)		A114 (X48)		A605 (X04)		A657 (X02)		(320 MM)
A628 (X08)		A274 (X04)						

Para separar, presione a trava.
Para separar los rieles presione la traba de seguridad.
In order to detach the sliding, press the safety stopper device.
Pour separer appuyez sur le loquet.

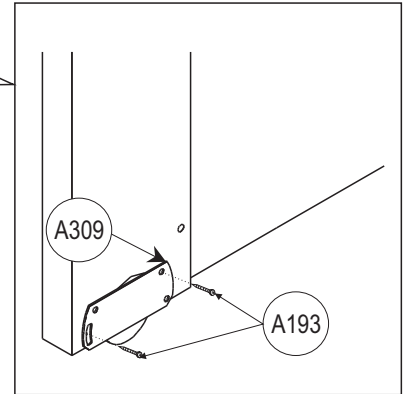
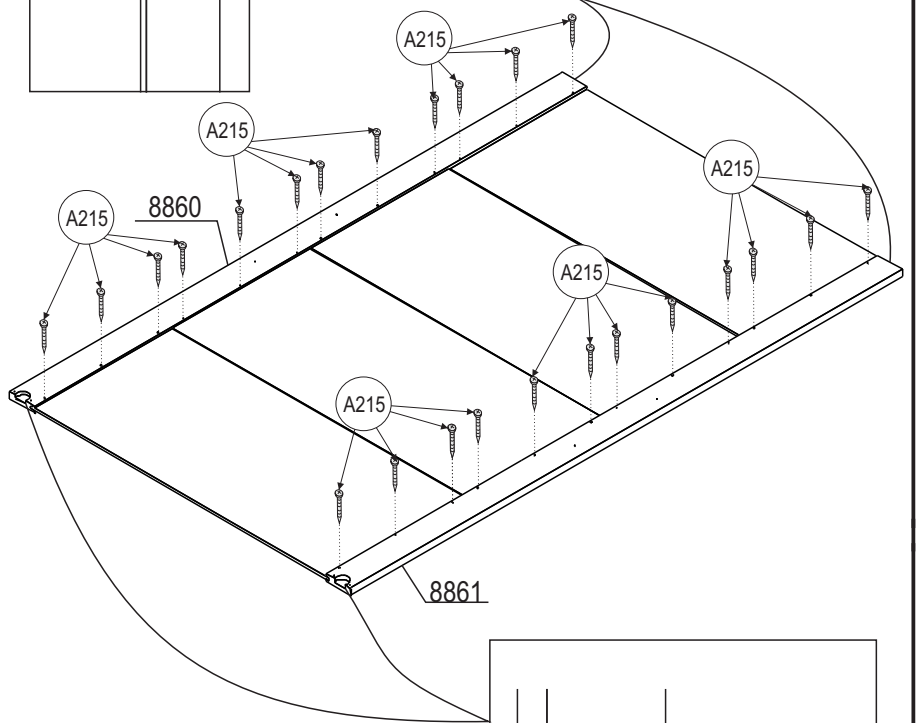
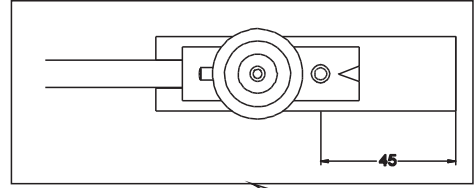
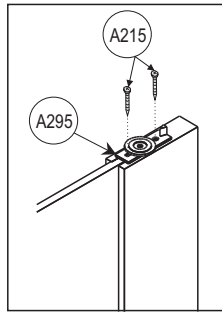
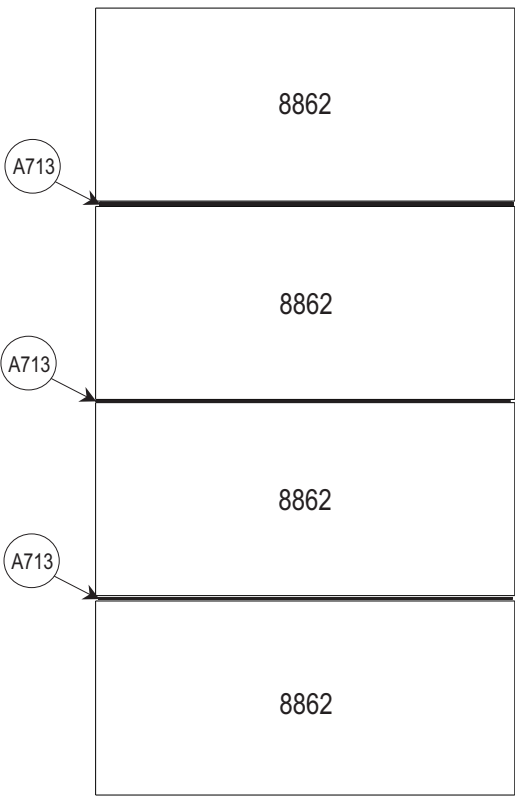








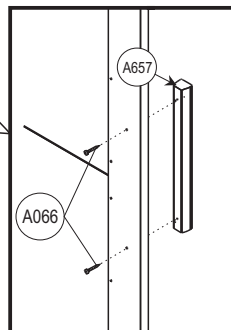
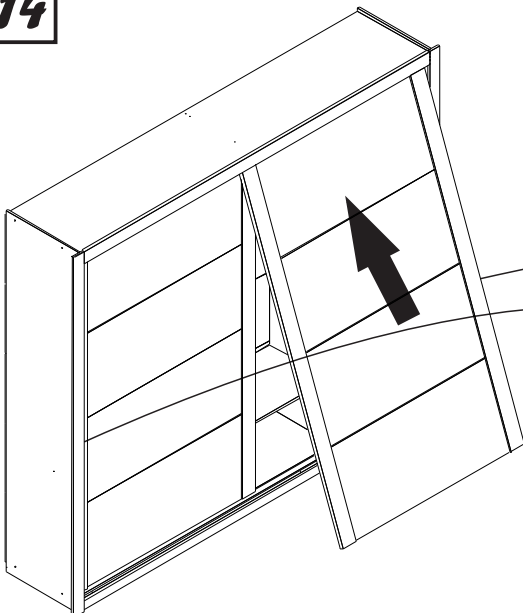
13



A215



14



Em caso de problemas técnicos com o móvel, favor informar o número de lote, número da op e data de fabricação, identificados nas etiquetas das caixas, para o rastreamento interno do produto e solução do problema.

In case of technical problems with the product, please identify lot number, OP number and production date, located on the ticket boxes for Internal tracking and solution of the problem

En caso de problemas técnicos con el mueble, por favor informar el número del lote, número de la OP y fecha de producción, identificados en las etiquetas de las cajas, para el rastreamento interno del producto y solución del problema.

