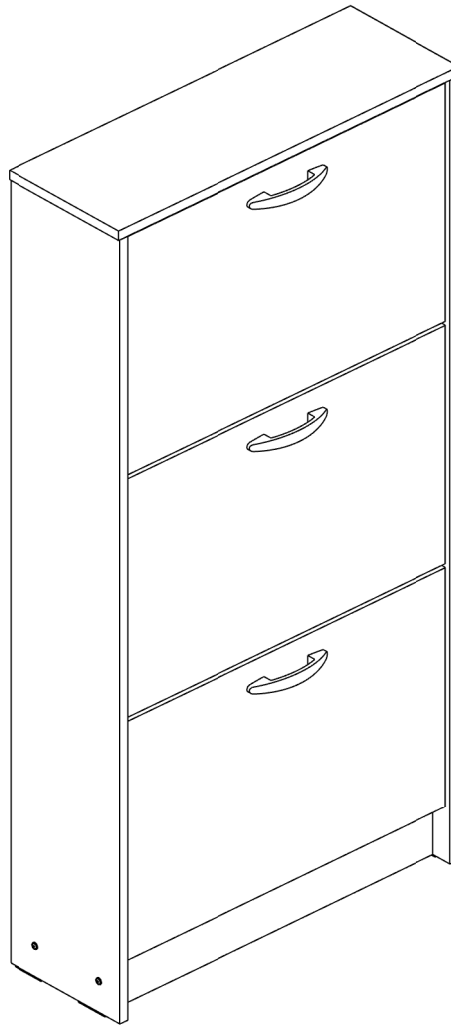


ASSEMBLY INSTRUCTIONS MANUAL DE MONTAGEM / INSTRUCCIONES DE ARMADO

Fortaleza shoes cabinet - 3 doors
Sapateira Fortaleza - 3 portas
Zapatero Fortaleza - 3 puertas

Reference
Referência
Referencia **3006**

| Revise
| Revisão
| Revisión **13**

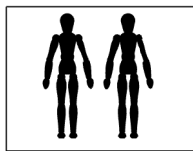


YOU WILL NEED / VOCÊ VAI PRECISAR DE / USTED NECESITARÁ

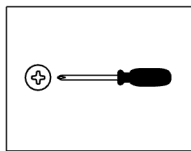
Tools not supplied / Ferramentas não fornecidas / Herramientas no incluidas



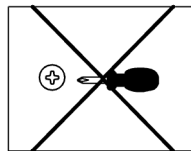
1 Person
1 Pessoa
1 Persona



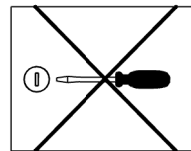
2 People
2 Pessoas
2 Personas



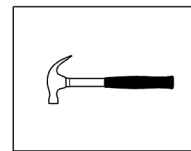
Screwdriver Phillips
Chave Phillips
Destornillador cruz



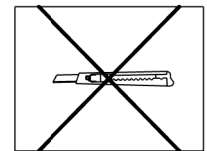
Small screwdriver Phillips
Chave Phillips Menor
Destornillador cruz menor



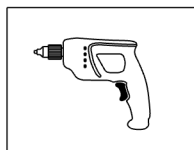
Screwdriver slotted
Chave fenda
Destornillador plano



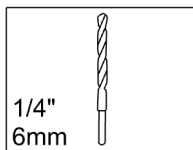
Hammer
Martelo
Martillo



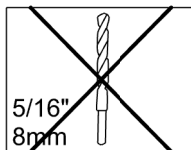
Stylet
Estilete
Estilete



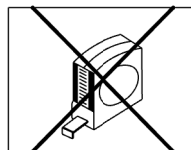
Drill machine
Furadeira
Taladro



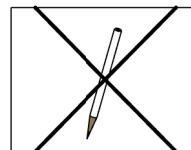
Drill bit
Broca
Taladro



Drill bit
Broca
Taladro



Measuring tape
Trena
Cinta de medición



Pencil
Lápis
Lápis

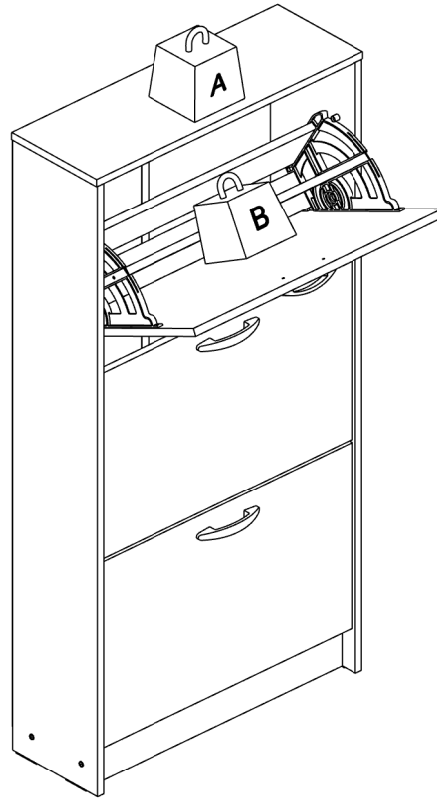
NOTES: The separation of the accessories before you start the assembly will facilitate the same. In case of doubt on the size of **NOTAS:** the screws and bolts, use the ruler to bottom of page 3.

NOTAS: A separação dos acessórios antes de iniciar a montagem facilitará a mesma. Em caso de dúvida no tamanho dos parafusos e cavilhas, utilize a régua ao final da página 3.

La separación de los accesorios antes de comenzar el armado facilitará el mismo. En caso de duda sobre el tamaño de los tornillos y taquetes, utilice la regla al pie de página 3.

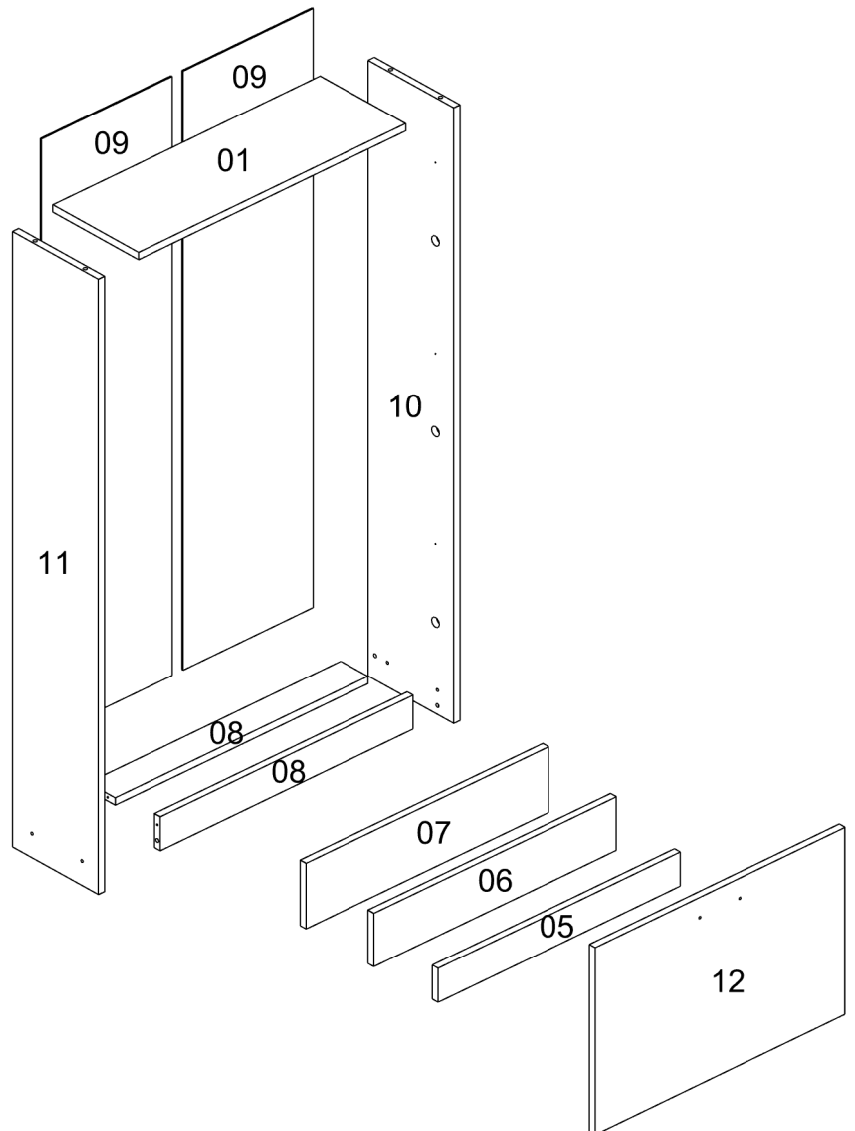
MAXIMUM RECOMMENDED WEIGHT
BEING THIS EVENLY DISTRIBUTED
PESO MÁXIMO RECOMENDADO SENDO
ESTE DISTRIBUÍDO UNIFORMEMENTE
PESO MÁXIMO RECOMENDADO SIENDO
ESTE UNIFORMEMENTE DISTRIBUIDO

| | LB | KG |
|----------|----|----|
| A | 13 | 6 |
| B | 11 | 5 |





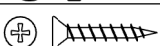
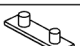

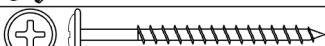
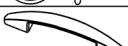





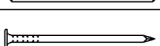
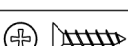

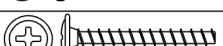


| Nº | Measures Inches | Medidas cm | Qty./Qtd. |
|----|-----------------------|--------------------|-----------|
| 01 | 25 1/4 x 8 5/8 x 5/8 | 64 x 22 x 1,5 | 1 |
| 05 | 22 3/4 x 2 3/4 x 5/8 | 57,9 x 7 x 1,5 | 3 |
| 06 | 22 3/4 x 4 3/8 x 5/8 | 57,9 x 11 x 1,5 | 3 |
| 07 | 22 3/4 x 5 3/8 x 5/8 | 57,9 x 13,5 x 1,5 | 3 |
| 08 | 23 7/8 x 2 3/4 x 5/8 | 60,5 x 7 x 1,5 | 2 |
| 09 | 48 1/4 x 12 1/4 x 1/8 | 122,6 x 31,2 x 0,3 | 2 |
| 10 | 49 5/8 x 8 5/8 x 5/8 | 126 x 22 x 1,5 | 1 |
| 11 | 49 5/8 x 8 5/8 x 5/8 | 126 x 22 x 1,5 | 1 |
| 12 | 15 1/8 x 23 5/8 x 5/8 | 38,2 x 59,9 x 1,5 | 3 |

PARTS IDENTIFICATION
IDENTIFICAÇÃO DAS PEÇAS / IDENTIFICACIÓN DE LAS PIEZAS



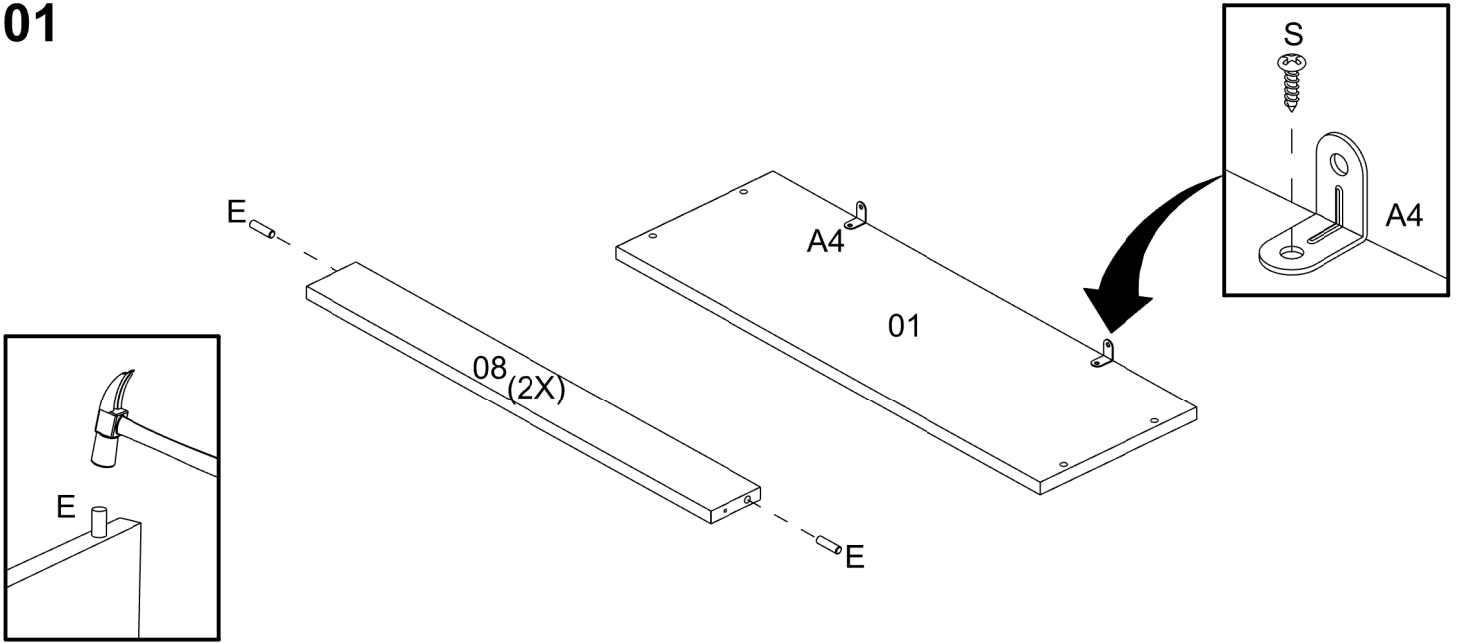
IDENTIFICATION OF ACCESSORIES IDENTIFICAÇÃO DOS ACESSÓRIOS/ IDENTIFICACIÓN DE ACCESORIOS

| | | | | |
|----|---|--|-----------|----|
| A4 |  | Metalic bracket / Cantoneira de metal / Soporte de metal | 22x22 mm | 6 |
| A5 |  | Flat head screw / Parafuso chato / Tornillo de cabeza plana | 4,0x30 mm | 2 |
| A6 |  | "H" profile / Perfil "H" / Perfil "H" | - | 1 |
| A7 |  | Pan head screw / Parafuso panela / Tornillo de pan | 5,5x25 mm | 6 |
| A8 |  | Flat head screw / Parafuso chato / Tornillo de cabeza plana | 3,5x20 mm | 6 |
| B1 |  | Plastic Foot / Sapata / Pie Plástico | 15x58 mm | 4 |
| B2 |  | Bushing / Bucha expansiva / Tapón | 6 mm | 2 |
| C |  | Flanged head screw / Parafuso flangeado / Tornillo de cabeza flangeada | 4,5x45 mm | 4 |
| C2 |  | Handle / Puxador Partenon / Tirador | 96 mm | 3 |
| C8 |  | Articulator / Articulador / Articulador | - | 6 |
| C9 |  | Pin fastener / Pino fixador / Clavija fijador | - | 6 |
| D1 |  | Pin support / Pino soporte / Clavija soporte | - | 6 |
| D2 |  | Stop pin / Batente / Batiente | - | 6 |
| E |  | Wooden dowel / Cavilha / Taquete | 8x30 mm | 8 |
| N |  | Nail / Prego / Clavo | 10x10 | 42 |
| P5 |  | Flat head screw / Parafuso chato especial / Tornillo de cabeza plana | 3,5x14 mm | 30 |
| S |  | Pan head screw / Parafuso panela / Tornillo de pan | 3,5x14 mm | 10 |
| T |  | Flanged head screw / Parafuso flangeado / Tornillo de cabeza flangeada | 3,5x25 mm | 6 |

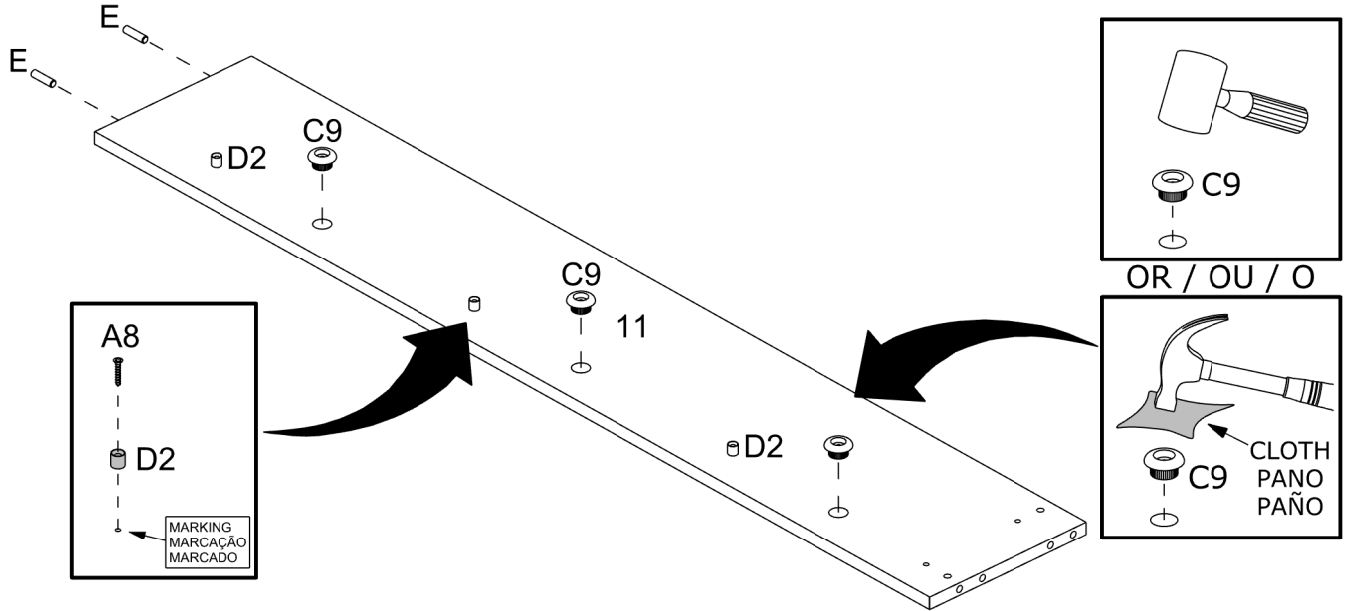


PRE-ASSEMBLE
PRÉ-MONTAGEM / PRE ARMADO

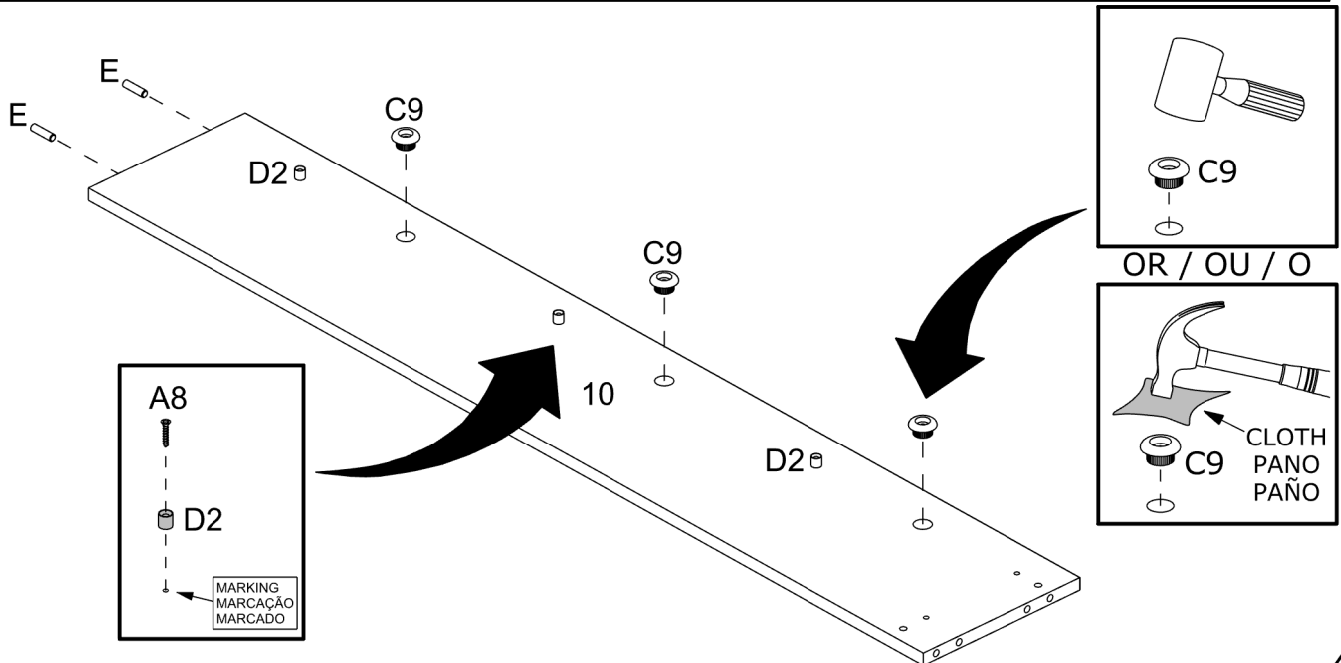
01



02

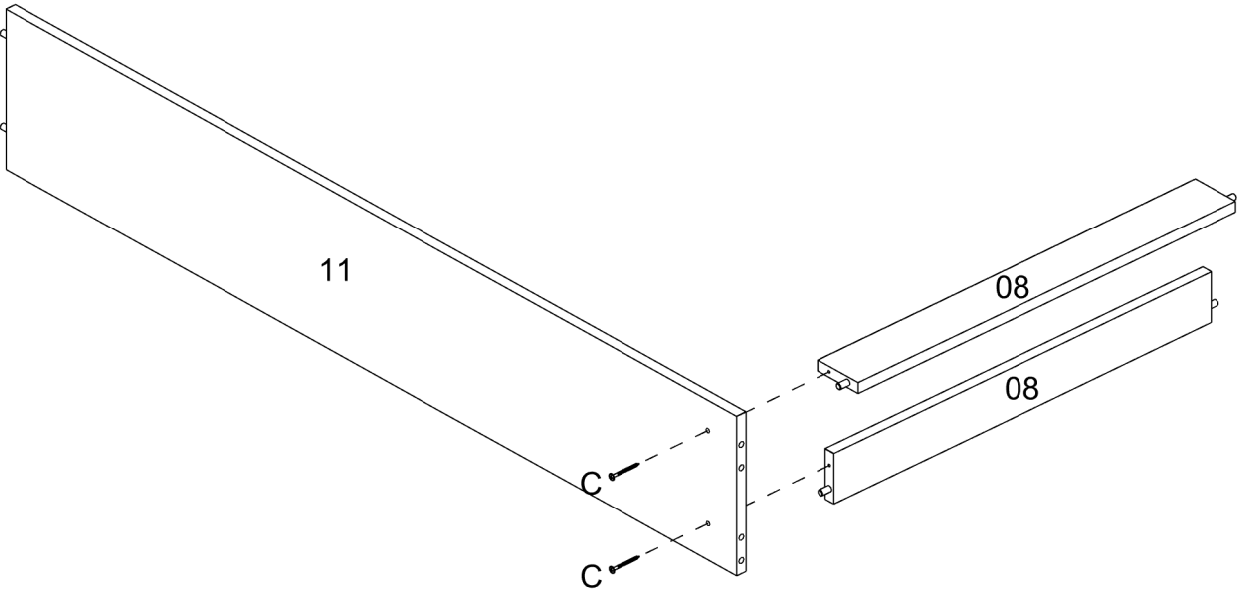


03

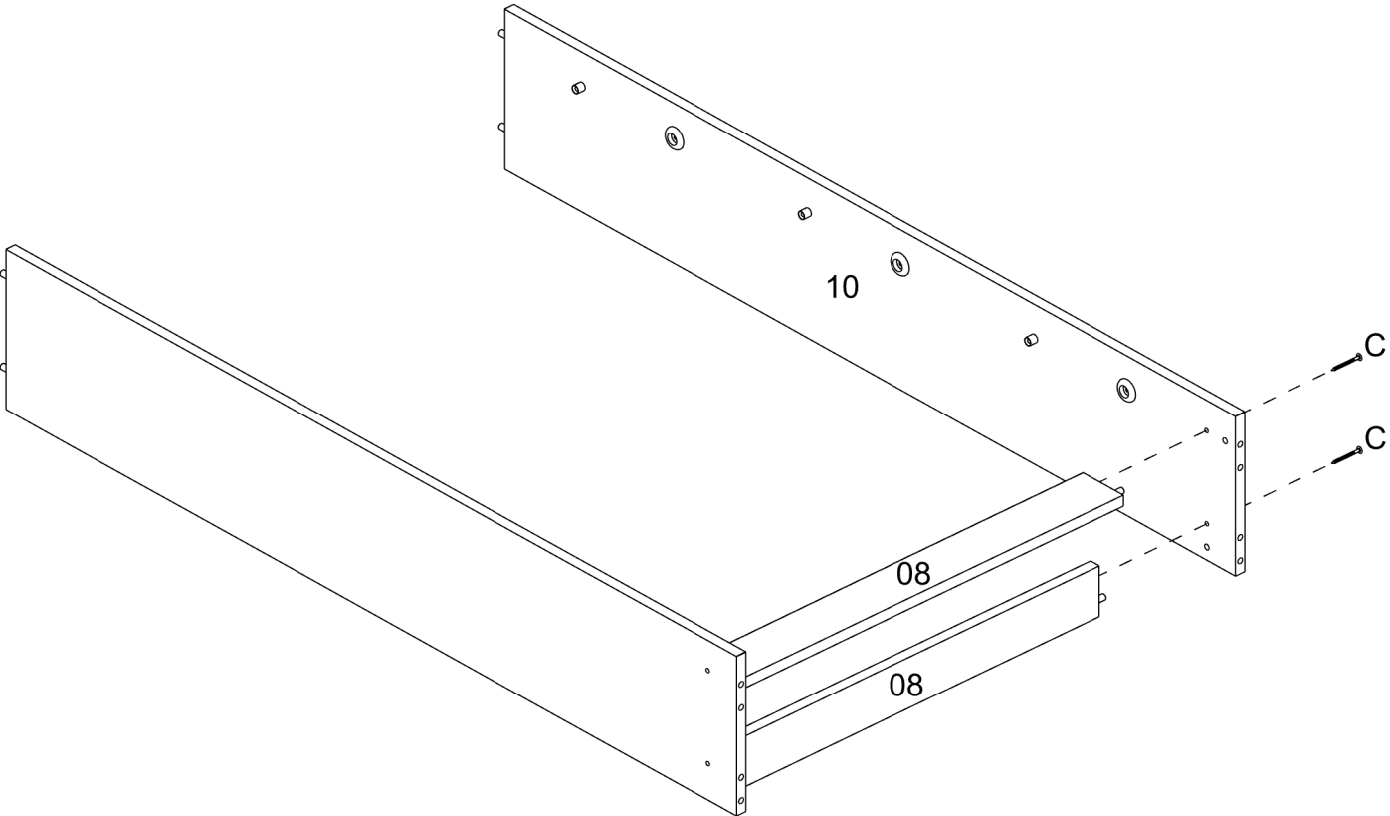


ASSEMBLY
MONTAGEM / ARMADO

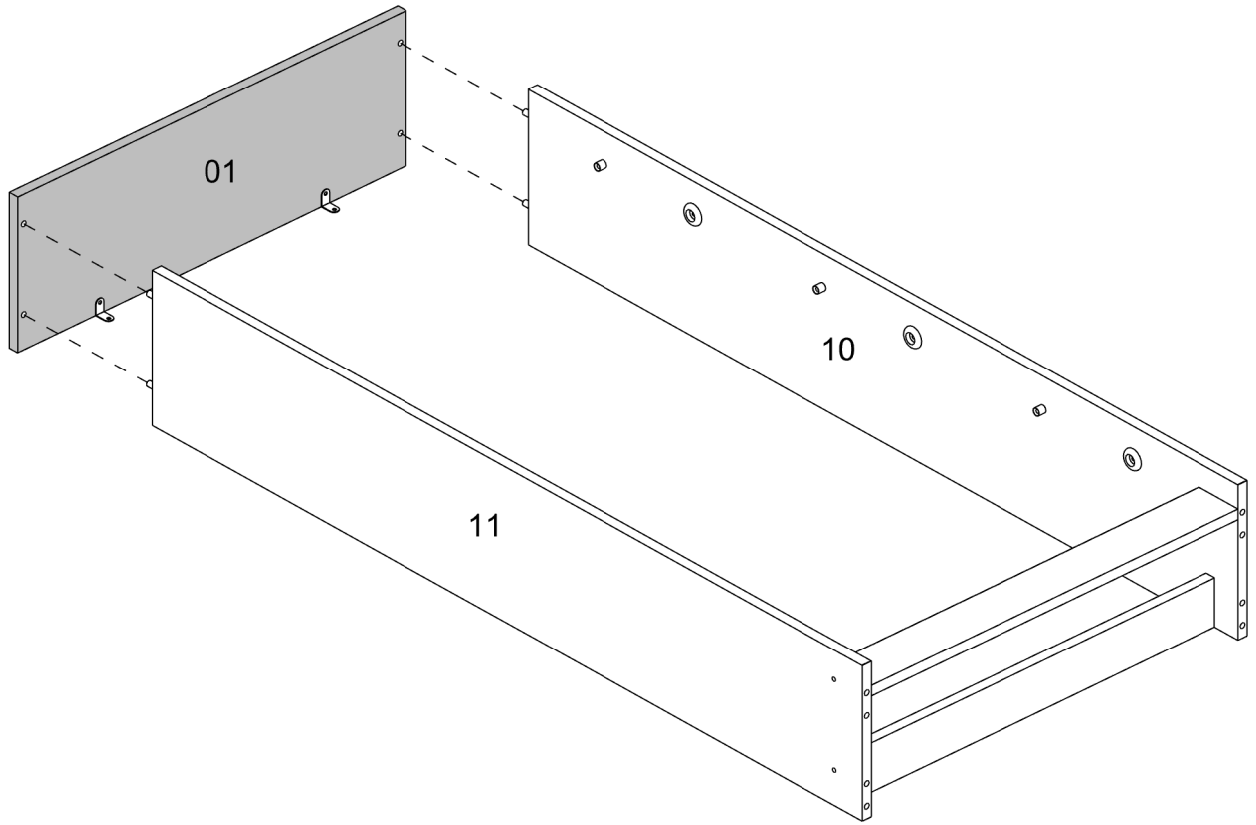
04



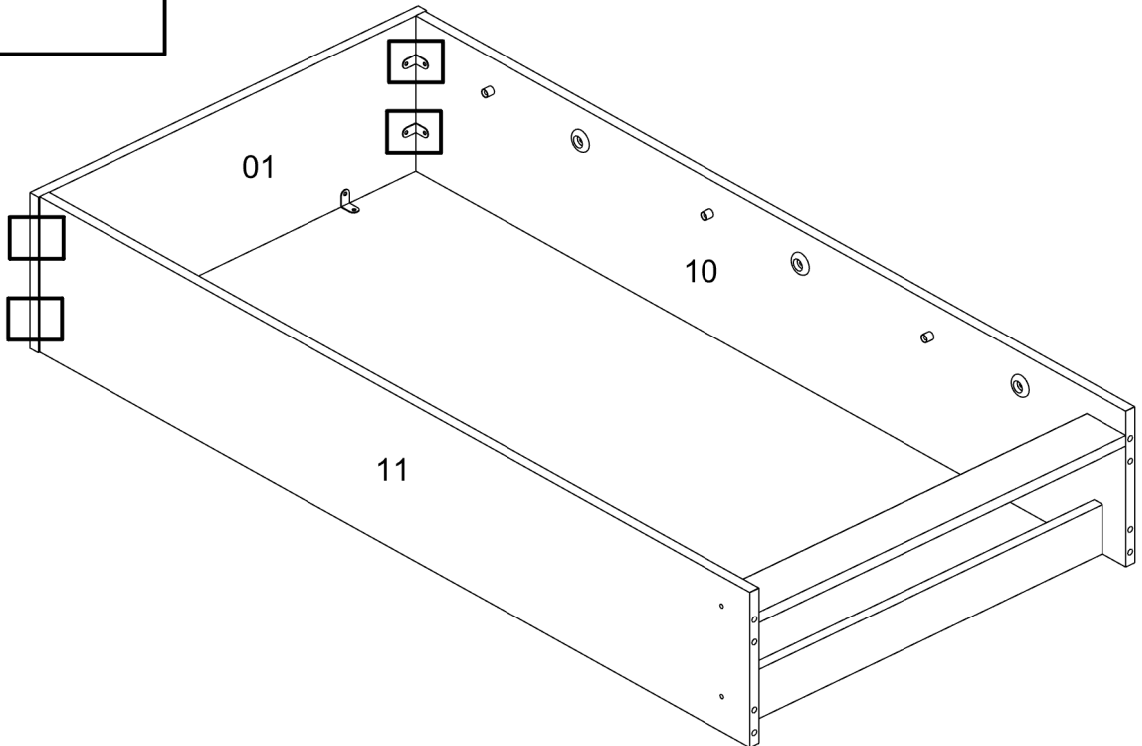
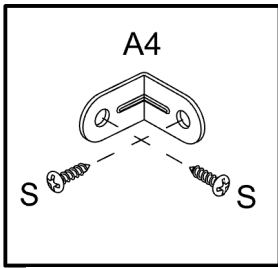
05



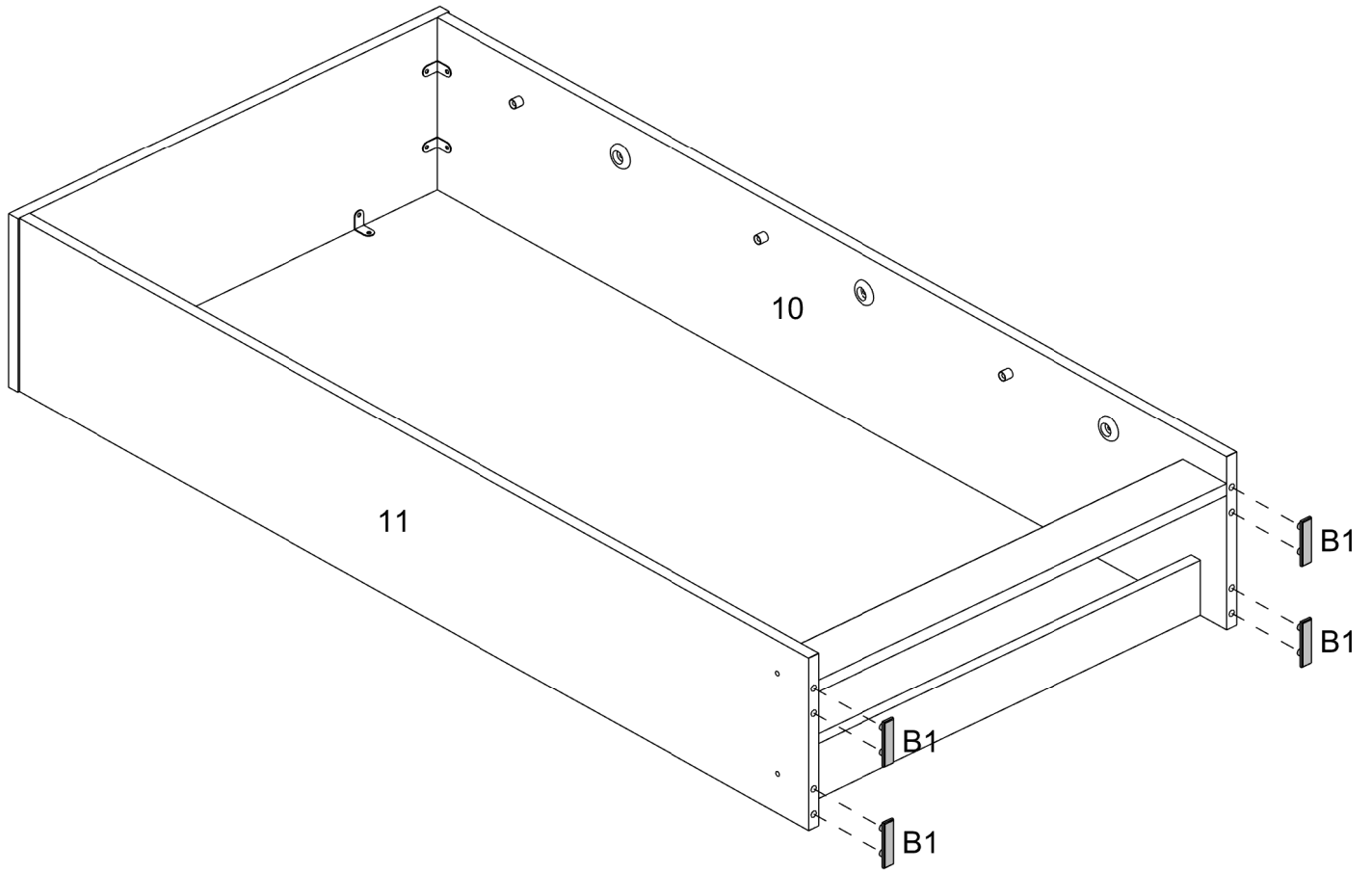
06



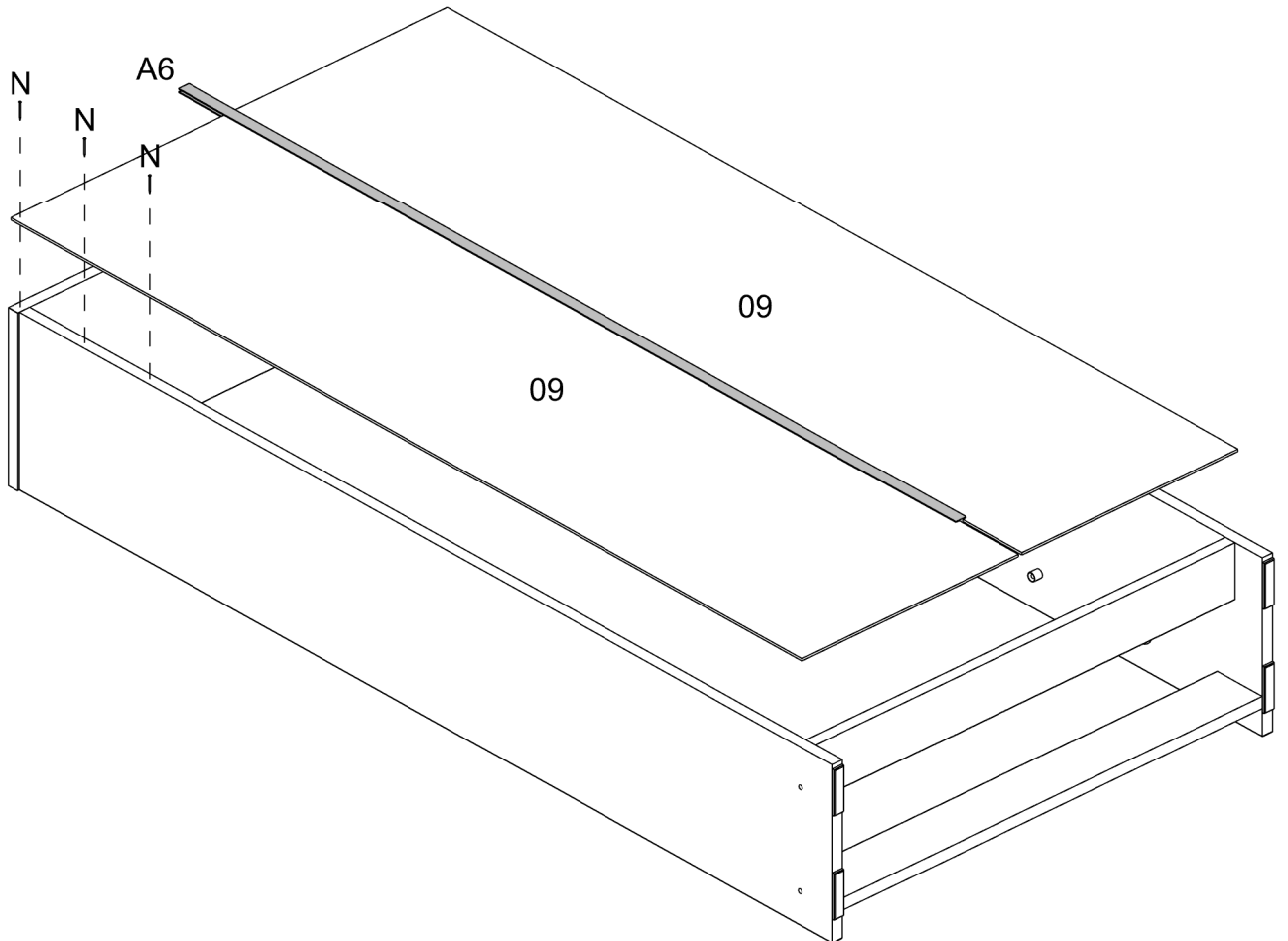
07



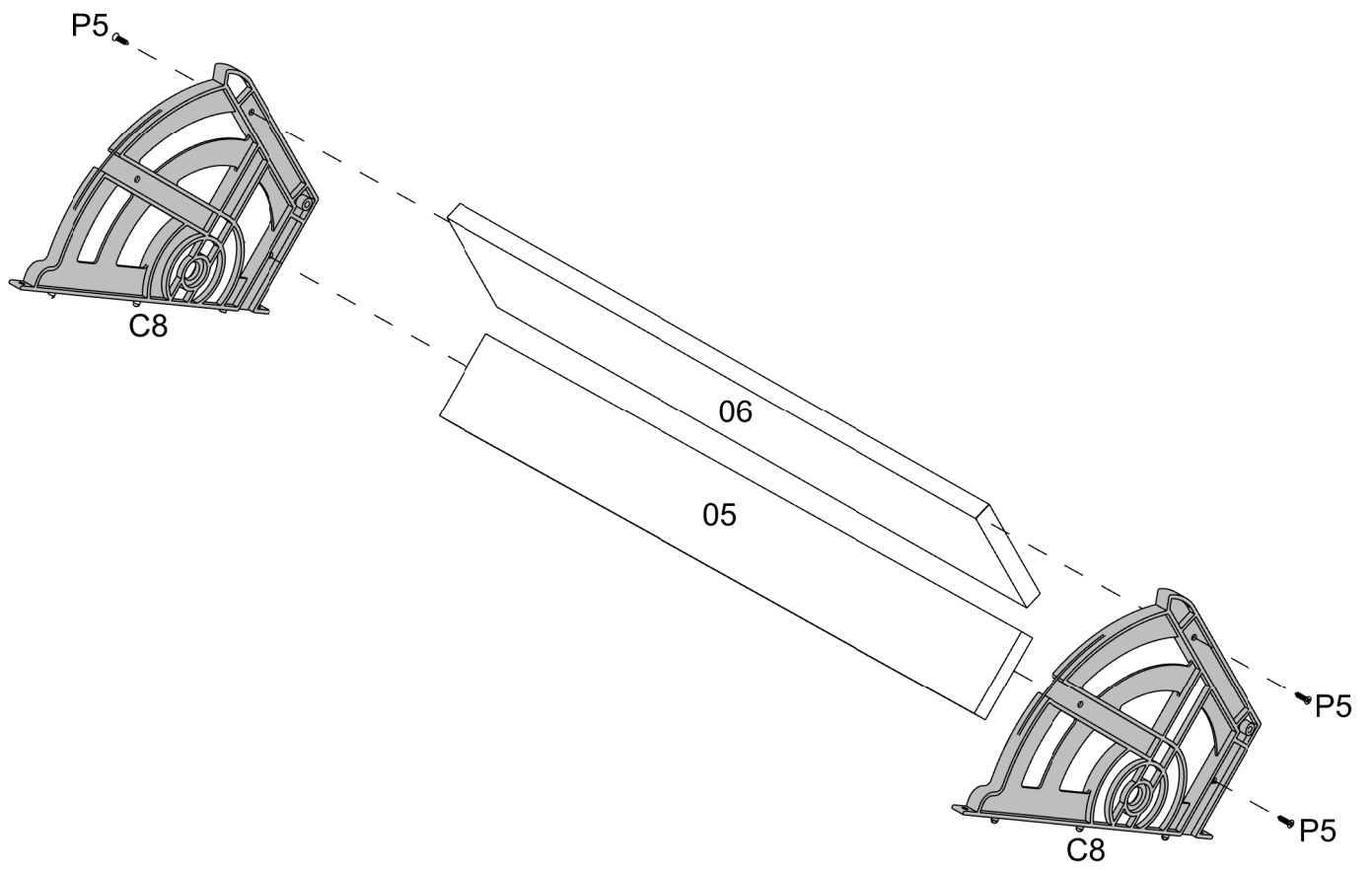
08



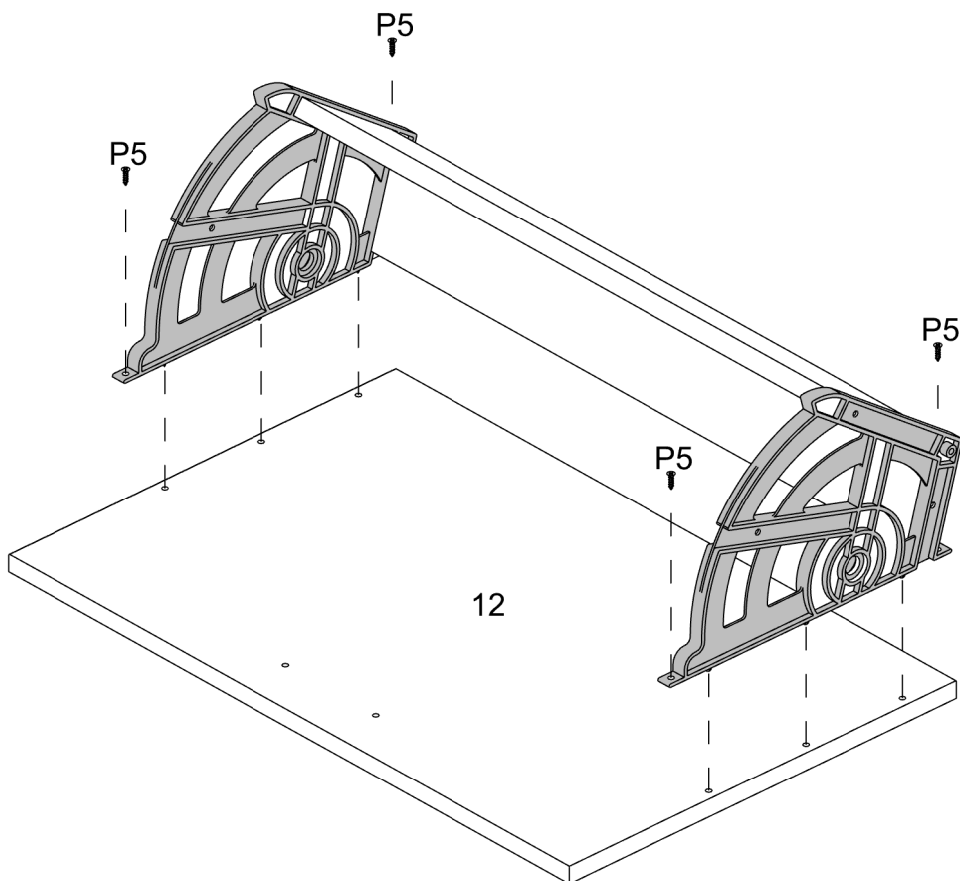
09



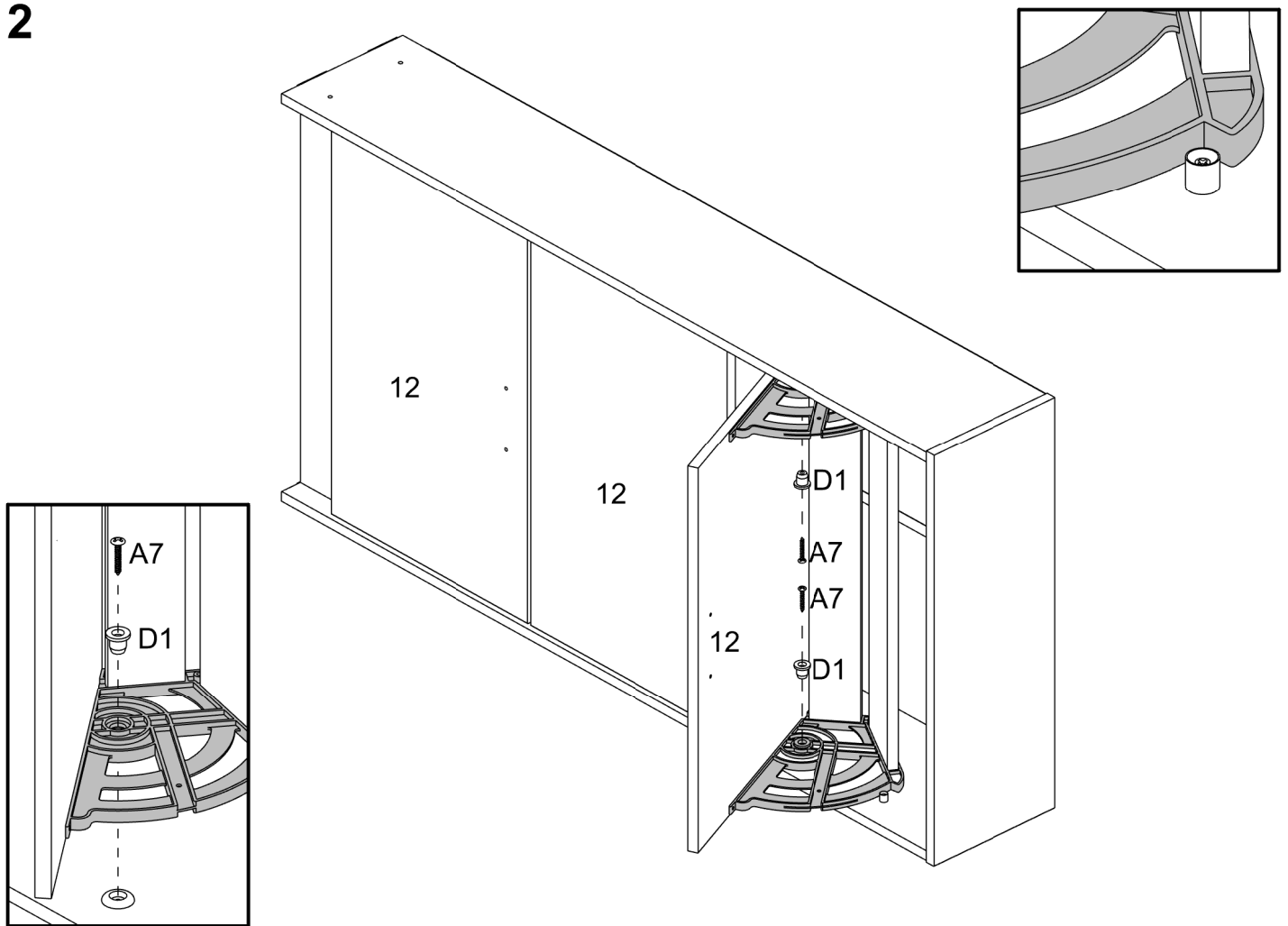
10



11

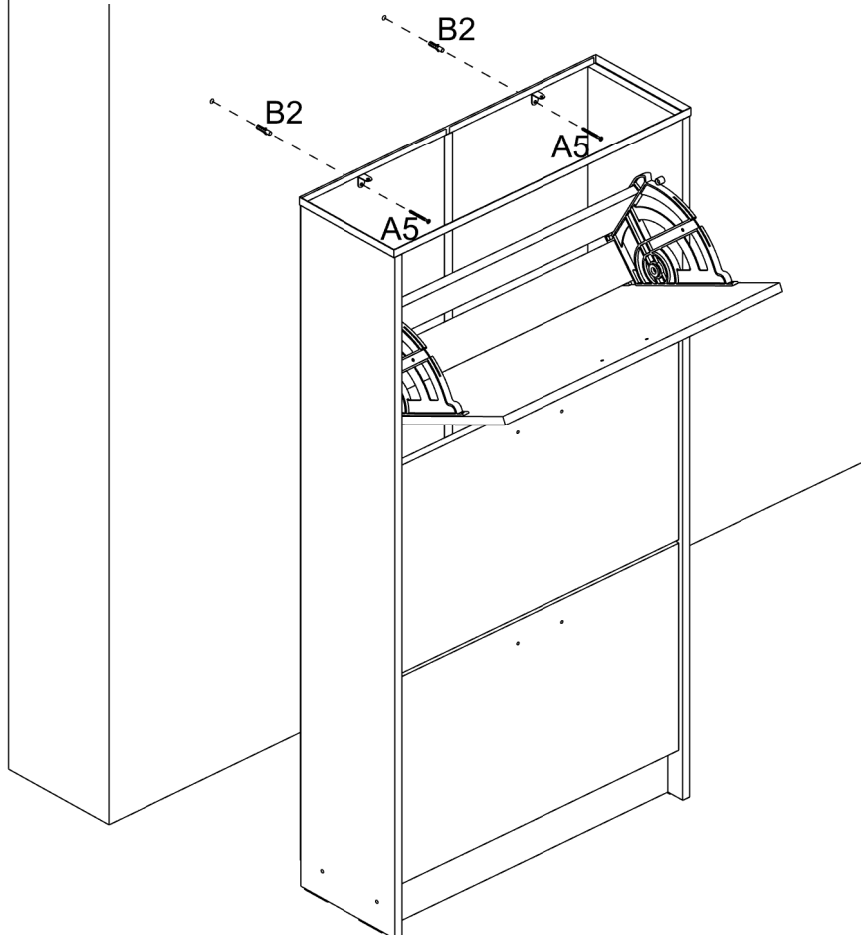


12

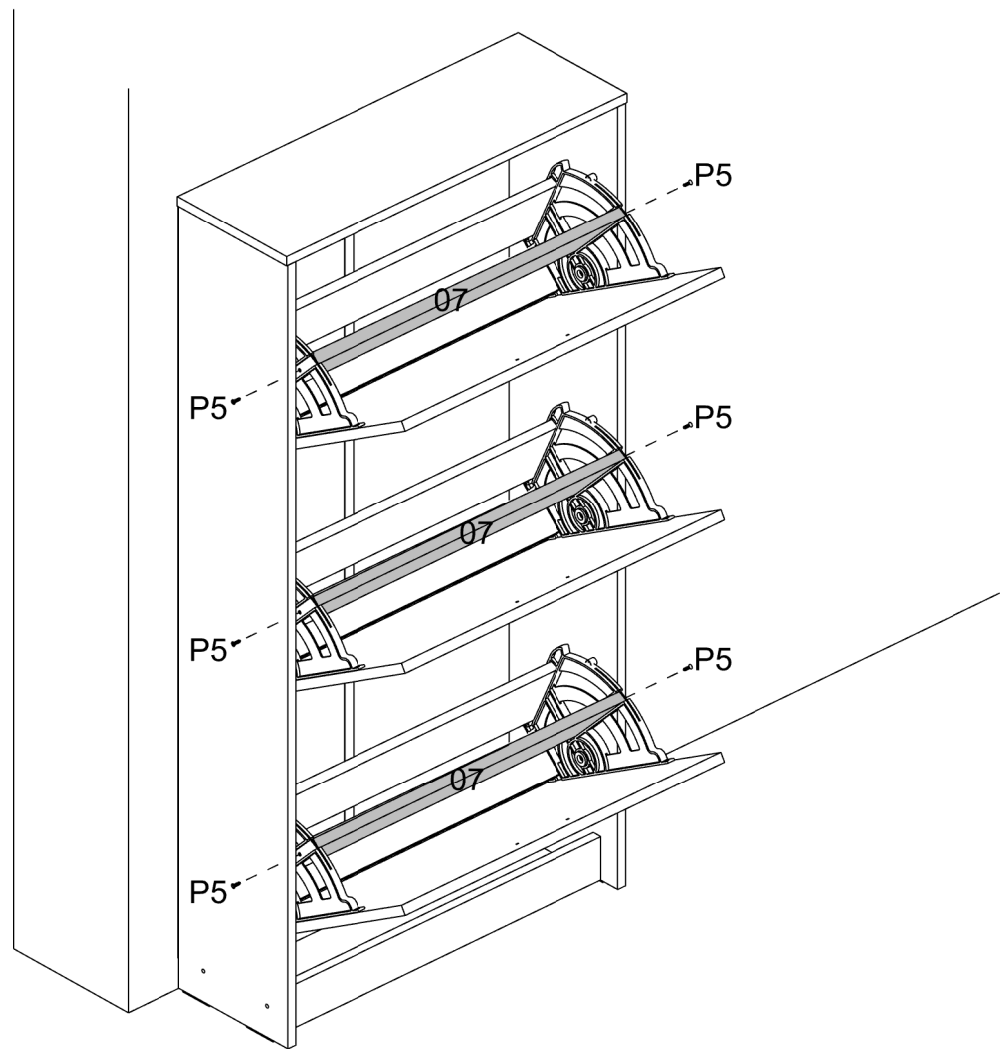


13

TO AVOID ANY INJURY THE FURNITURE MUST BE FIXED ON THE WALL. THANKS.
PARA EVITAR QUALQUER ACIDENTE, É OBRIGATÓRIO FIXAR O MÓVEL NA PAREDE. OBRIGADO!
PARA EVITAR CUALQUIER ACCIDENTE ES OBLIGATORIO ANCLAR EL MUEBLE EN LA PARED. GRACIAS.



14



15

