

ROÇADEIRA

GRH 430 BLACK

Manual do Proprietário



IMPORTADO E DISTRIBUÍDO POR:
TERRAFIRMA IMPORTAÇÃO E EXPORTAÇÃO LTDA EPP
SAC: (11) 2631-2529 / 2631-2578
Web site: <http://www.terraequipamentos.com.br>
E-mail: sac@terraequipamentos.com.br



Índice

IMPORTANTE! Leia o Manual do Proprietário.

1. Apresentação	02
2. Procedimentos de segurança	04
3. Especificações Técnicas	10
4. Diagrama de partes	11
5. Preparação para operação	13
6. Combustível	21
7. Operação	24
8. Manutenção	37
9. Procedimentos de segurança	38
10. Armazenamento	43
11. Resolução de problemas	44
12. Garantia	46

GARANTIA

A TERRAFIRMA IMPORTAÇÃO E EXPORTAÇÃO LTDA EPP garante seus produtos, contra defeitos de material e de fabricação por um período de 90 (noventa) dias, a contar da data de emissão da respectiva Nota Fiscal de Venda, conforme dispõe o artigo 26 do Código de Defesa do Consumidor (Lei nº. 8.078 de 11.9.90), comprometendo-se a reparar ou substituir, dentro do prazo citado, gratuitamente, peças que sejam reconhecidas pelo seu Departamento Técnico como defeituosas, mediante aprovação da Solicitação de Garantia.

Ficam excluídos da garantia:

- Defeitos provocados por uso em desacordo com as instruções contidas no Manual do Proprietário; acidentes (queda, fogo, etc).

- Peças não originais e consertos e/ou manutenção realizados por oficinas e/ou técnicos não autorizados.

- Peças de reposição e manutenção natural, como velas, lubrificantes, filtros, tampa de combustível, cordão de partida, conjunto de partida.

Manípulos, retentores, juntas, gaxetas, vedações, dispositivos de segurança e itens similares.

- Peças que sofrem desgaste natural com o uso, devido ao atrito, como pistão, cilindro, anéis de pistão, mancais, pinos, roletes, biela, virabrequim, válvula, molas, tuchos, buchas, engrenagens (pinhão) e embreagem.

- Produtos Violados.

- Produtos cuja Nota Fiscal esteja sem número e/ou preenchida de forma incorreta, principalmente nos itens: data da venda, descrição e modelo, número de série e voltagem do produto.

IMPORTANTE:

Guarde este manual e este certificado em local seguro, apresentando-o quando necessitar a assistência técnica, juntamente com o Certificado de Garantia e Nota Fiscal de compra.

Eventuais despesas de transporte entre domicílio e assistência técnica e outras correrão por conta do revendedor ou comprador.

A garantia inclui a garantia legal e se limita ao primeiro proprietário que, deverá comprovar esta condição com a exibição da nota fiscal de compra.

DEFEITO	CAUSA	MOTIVO	SOLUÇÃO
Motor não parte	Combustível não chega ao carburador	<ul style="list-style-type: none"> • Filtro de combustível obstruído • Linha de alimentação do combustível obstruída • Carburador 	<ul style="list-style-type: none"> • Limpeza • Limpeza • Consulte seu revendedor
	Combustível não chega ao cilindro	<ul style="list-style-type: none"> • Carburador 	<ul style="list-style-type: none"> • Abra o afogador • Limpeza ou troca do filtro de ar • Regular o carburador • Consulte seu revendedor
	Nenhuma centelha na extremidade do cabo da vela de ignição.	<ul style="list-style-type: none"> • Interruptor de ignição desligado • Problema elétrico 	<ul style="list-style-type: none"> • Ligar interruptor de ignição • Consulte seu revendedor
	Nenhuma centelha na vela de ignição	<ul style="list-style-type: none"> • Distância entre eletrodos da vela de ignição incorreta • Vela de ignição coberta de carvão • Vela de ignição encharcada de combustível • Vela de ignição defeituosa • Problema interno do motor 	<ul style="list-style-type: none"> • Regular/ ajustar os eletrodos entre 0,6~0,7 mm • Limpeza ou troca • Limpeza ou troca • Troca da vela de ignição • Substitua
Motor funciona	Motor morre ou acelera pouco	<ul style="list-style-type: none"> • Filtro de ar sujo • Filtro de combustível sujo • Respiro do tanque de combustível obstruído • Vela de ignição • Carburador • Sistema e arrefecimento obstruído • Silencioso / escapamento obstruído 	<ul style="list-style-type: none"> • Limpeza ou troca. • Troca • Limpeza • Limpeza e ajuste ou troca • Regulagem / ajuste • Limpeza • Limpeza

1. Apresentação.

Parabéns por escolher os produtos TERRA®. Solicitamos que sejam lidas e seguidas atentamente as instruções a seguir.

- Leia atentamente o manual completo antes de tentar utilizar este equipamento.

O não cumprimento ou negligência às instruções listadas abaixo pode resultar em sérios danos ao usuário.

- O presente manual de USO E MANUTENÇÃO é parte integrante da Roçadeira GRH430 black.

- A Roçadeira serve somente para uso ocasional.

1.1. Introdução.

Sua Roçadeira GRH430 black possui muitas características que tornarão seu trabalho mais rápido e fácil.

Segurança, conforto e confiabilidade foram tomados como prioridade para o projeto deste equipamento, bem como a fácil manutenção e operação.

1.2. Instruções Gerais.

- Trabalhe sempre com rotação constante, no máximo 9.000 RPM.
- Evite acelerar e desacelerar o equipamento.
- Regule o carburador respeitando os limites da máquina.
- Não trabalhe com afogador acionado.
- Observe sempre a razão de mistura óleo/gasolina para o motor (25:1) (4% de óleo).
- Utilize sempre gasolina comum, sem aditivos.
- Não armazene ou misture a gasolina e o óleo em recipientes
- Com resquícios de açúcar, como garrafas de refrigerante.
- Mantenha limpas as aletas de resfriamento do motor.
- Mantenha limpo o filtro de ar. Faça a manutenção de acordo com o manual.
- Nunca trabalhe com a lâmina rachada, trincada ou desbalanceada.

Ao deixar o equipamento desativado por longo tempo, funcione mesmo até o combustível acabar.

A. ARMAZENAMENTO.

- Sempre guarde a roçadeira em lugares secos e longe de qualquer fonte de calor.
- Sempre transporte a roçadeira com o motor desligado.

B. PARTIDA.

- Antes de ligar o equipamento, verifique se o parafuso de fixação da lâmina de corte está bem apertado.
- Verifique se a alavanca do acelerador está funcionando normalmente antes de ligar o equipamento.
- Antes de ligar o equipamento verifique também se o acessório de corte (lâmina ou carretel De Nylon) está girando livremente.
- Nunca ligue a roçadeira em ambientes fechados ou com pouca ventilação.
- Antes de ligar o equipamento verifique se não ocorreu vazamento durante o Abastecimento. Se houve algum derramamento de combustível durante o abastecimento, limpe muito bem as partes afetadas da máquina e ligue-a longe do lugar onde ocorreu o Derramamento de combustível, pois as faíscas provocadas pela ignição do motor podem Provocar um acidente.
- Não ligue o motor sem ter montado o braço da roçadeira.
- Assegure-se de que todos os equipamentos de segurança estejam em perfeita ordem Antes de ligar a roçadeira.

C. DURANTE O TRABALHO.

- Nunca utilize a roçadeira com alguma parte de proteção danificada ou faltando.
- Não utilize o equipamento quando estiver cansado, sob efeitos de álcool ou outras drogas.
- Utilize equipamentos de segurança pessoal como, luvas, botas, roupas especiais, óculos De proteção, protetor auricular e capacete.
- Não permita que pessoas não preparadas utilizem o equipamento.
- Não permita que outras pessoas ou animais fiquem a menos de 15 metros do equipamento Quando este estiver em funcionamento.
- Nunca utilizar os acessórios de corte diferentes dos especificados pelo fabricante.
- Em rotação lenta o conjunto de corte não deve girar. Trabalhe sempre em posições que Ofereçam equilíbrio e estabilidade. Trabalhar em planos muito irregulares pode

8. Reinstale a vela de ignição, aplicando um torque de 150 – 170 kgf.cm (15 – 17 N.m).

NOTA: Para futuras referências, guarde este manual.

- Contate seu revendedor, caso necessite de outra cópia de manual.

11.0. Resolução de problemas.

Siga a tabela abaixo para solucionar os problemas mais comuns encontrados. Se estas soluções não forem suficientes ou houver dúvidas nos procedimentos descritos, procure a assistência técnica mais próxima.



Limpe qualquer combustível derramado antes de efetuar o teste de faísca. Segure a vela de ignição com a mão. (Mantenha a vela o mais longe possível do orifício da vela de ignição.)

Mantenha a vela o mais longe possível do orifício da vela de ignição.



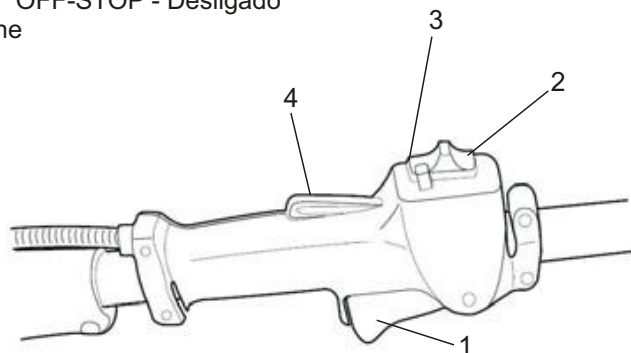
Desligar o motor sem retornar à velocidade de lenta pode causar problemas. Exceto em caso de emergência, nunca desligue o motor quando estiver em alta rotação.



Na regulagem correta a lâmina de corte ou cortador de fio de nylon não deve girar quando o motor estiver funcionando na lenta.

10.0. Armazenamento.

- 1- Gatilho do acelerador
- 2- Posição "ON-Start" - Ligado
- 3- Posição "OFF-STOP" - Desligado
- 4- Pressione



Não armazene o equipamento por mais de 60 dias sem antes realizar uma manutenção preventiva.

1. Guarde o equipamento em um local seco, limpo, fora do alcance de crianças.
2. Coloque o botão interruptor na posição "STOP".
3. Limpe o equipamento antes de guardá-lo.
4. Realize todas as lubrificações e manutenções periódicas.
5. Verifique todos os parafusos e porcas e, caso necessário, reaperte-os.
6. Esvazie o tanque de combustível e funcione o equipamento até esgotar todo o combustível do carburador.
7. Retire a vela de ignição e coloque ½ colher de sopa de óleo 2 tempos através do orifício da mesma.
 - a. Posicione um pano limpo sobre o orifício da vela de ignição.
 - b. Puxe 2 ou 3 vezes o manípulo de partida para distribuir o óleo pelo cilindro.
 - c. Pelo orifício, observe a posição do pistão. Puxe lentamente o manípulo de partida até que o pistão atinja a posição mais alta e deixe-o nesta posição.

provocar acidente.

- Nunca toque no acessório de corte com o motor ligado. Para efetuar qualquer operação de Manutenção desligue o motor.
- Nunca abasteça com o motor ligado ou próximo a qualquer fonte de calor e/ou faíscas.
- Não fume enquanto opera a roçadeira.
- Nunca abra tampa do tanque com o motor em funcionamento.
- Quando estiver utilizando a roçadeira, evite cortar muito rente ao solo para evitar colisões com pedras e/ou outros detritos.

B. MANUTENÇÃO

- Jamais efetue algum reparo ou modificação no equipamento que não seja de manutenção Normal, sempre se dirija a uma assistência técnica autorizada.
- Não utilize qualquer tipo de produto inflamável para efetuar a limpeza do equipamento.
- Nunca verifique a faísca da vela próximo ao cilindro e/ou qualquer produto inflamável.
- Mantenha as manoplas do equipamento sempre limpas para evitar qualquer tipo de acidente devido à perda de controle do equipamento.

2. Procedimentos de segurança.



A utilização imprópria do equipamento, assim como a não observância das normas de segurança descritas neste manual pode por em risco o operador causando sérios ferimentos.

- Leia atentamente este manual e siga atentamente todas as instruções aqui descritas sem improviso antes de pôr o equipamento em funcionamento.



- Se familiarize com todos os comandos e controles do equipamento e o uso apropriado do mesmo.
- Utilize óculos e luvas de proteção, protetores auriculares e sapatos antiderrapantes quando operar o equipamento.



- Não permita que pessoas não habilitadas ou qualificadas operem ou reparem o equipamento.

2.1. Condições Físicas.

O operador não deverá trabalhar quando se encontrar:

- Cansado ou doente.
- Sob efeito de medicamentos.
- Sob o efeito de álcool ou drogas.

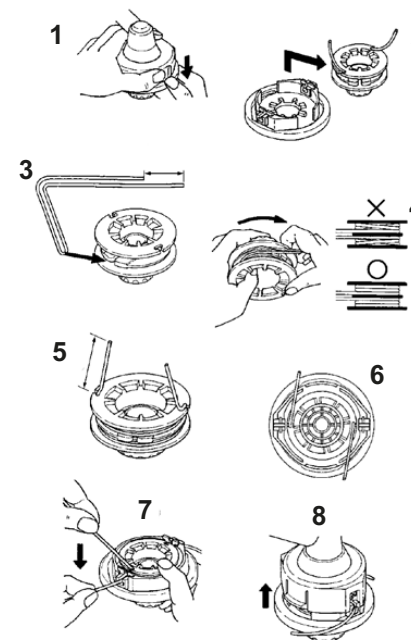
2.2 Equipamentos de Segurança.

- Antes de pôr o equipamento em funcionamento vista e equipe-se de forma adequada para o trabalho.
- Não permita a presença de outras pessoas ou animais a um raio de 15 (quinze) metros ao redor do equipamento. Caso seja necessário a presença de alguma pessoa, está também deverá estar vestida de modo adequado incluindo os equipamentos de segurança.

Afie cada dente igualmente para manter o balanceamento da lâmina.
 Caso utilize um esmeril para afiar, a lâmina não poderá ser resfriada em água.

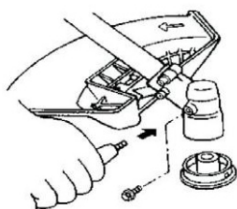
9.8. Troca do Fio de Nylon. Acessório não incluso, neste modelo.

1. Pressione a área entalhada em ambos os lados do cortador de fio de nylon para soltar a parte inferior do mesmo.
2. Retire o fio de nylon que sobrou do carretel e enrole o fio novo de acordo com o passo 4 em diante.
3. Dobre o fio de nylon a ser enrolado, deixando uma distância de 15 cm entre as pontas e engate a parte dobrada na fresta do separador do carretel.
4. Enrole o fio firmemente no carretel seguindo o sentido horário (visto pelo lado interno).
5. Quando chegar ao fim, prenda as duas extremidades do fio nas travas existentes no carretel deixando aproximadamente 10 cm de fio livre.
6. Recoloque o carretel na parte inferior do cortador.
7. Desprenda as extremidades do fio de nylon presas nas travas do carretel e passe-as pelo passador do cortador de nylon.
8. Monte novamente o cortador de nylon, recolocando a mola e alinhando as travas da parte superior nas ranhuras da parte inferior, até que as mesmas encaixem.



- Superaquecimento e danos ao motor (fundir) podem ocorrer quando:
 - (a) A entrada de ar é obstruída, impedindo que o ar para refrigeração alcance o cilindro.
 - (b) O acúmulo de poeira e grama na saída (ou entre as aletas de refrigeração do cilindro) isolando e impedindo a troca de calor.
- Remova toda sujeira e poeira acumulada entre as aletas de refrigeração do cilindro.
- Diariamente, antes de iniciar o trabalho, remova qualquer sujeira ou resto de grama/capim acumulados na entrada de ar do motor.

9.6. Caixa de engrenagens.



- Remova o bujão (parafuso) da caixa de engrenagens.
- Adicione graxa, se necessária, utilizando uma engraxadeira ou bomba de baixa pressão (vide tabela de manutenção).
- Recoloque o bujão.

NOTA: Utilize graxa de boa qualidade à base de Sabão de Lítio. Não encha demais.

9.7. Lâmina de Corte.

Para afiar a lâmina de corte, faça com uma lima de enxada e procure afiar de forma igual cada um dos fios, do contrário, a lâmina acabará desbalanceada aumentando assim a vibração.

A lâmina deve ser bem balanceada e afiada. A base do dente deve ser afiada com um raio de 2 mm para evitar rachaduras. Utilize para isso uma lima para enxada com uma das bordas arredondadas.



2.3. Óculos de Proteção.



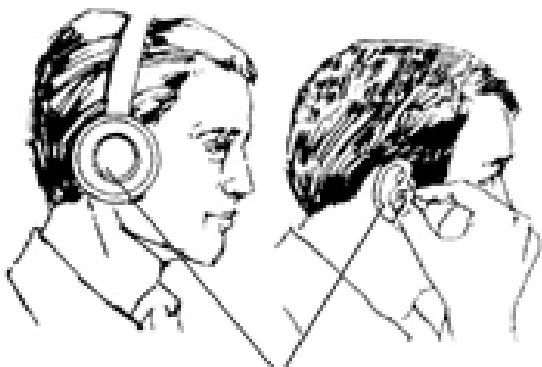
O operador deve usar os óculos de proteção não somente para proteger a vista de qualquer objeto arremessado pela lâmina de corte, como também para evitar inflamação da vista causada pela poeira, pólen e sementes que possam entrar em contato com a vista. Óculos de grau podem ser utilizados por baixo dos óculos de proteção. As pessoas que estiverem dentro da área de perigo, também devem usar os óculos de proteção.

2.4. Luvas de Proteção.

Deve ser do tipo antiderrapante que além de permitir que o operador segure firmemente o equipamento, também reduz a transmissão da vibração do motor p/ o operador.

2.5. Protetores Auriculares.

A exposição prolongada a ruídos pode causar danos permanentes ao sistema auditivo. Utilize protetores auriculares sempre que operar o equipamento.



2.6. Roupas de Proteção.

O operador não deve vestir roupas folgadas ou com partes em excesso ou soltas que possam prender em alguma parte móvel do equipamento. Em compensação, elas não podem ser justas ao ponto de limitarem os movimentos do operador.



- Não vista "shorts" ou bermudas.
- Não vista gravatas, laços ou joias.
- Os sapatos deverão ser do tipo antiderrapantes.
- Não use sapatos abertos (sandálias) ou chinelos.
- Não trabalhe com os pés descalços.
- Para aqueles (as) que possuem cabelos compridos, nunca trabalhe com os mesmos soltos, sem que estejam presos a uma altura superior à do ombro.

lenta, os parafusos de regulagem da alta e baixa rotação, não podem ser regulados por pessoas não habilitadas e sem o auxílio de equipamento próprio (tacômetro).

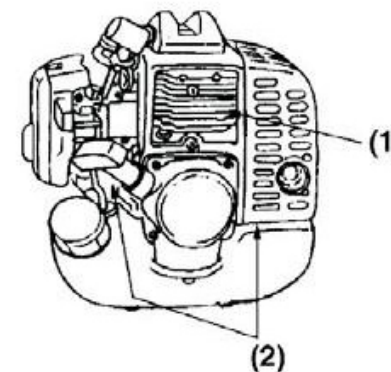
A regulagem da lenta poderá ser realizada pelo operador, sem a necessidade de equipamento específico. Para isso:

- Dê a partida no motor e espere 5 minutos até que este aqueça.
- Em seguida, gire o parafuso de regulagem da lenta no sentido horário até que a lâmina de corte (ou cortador de fio de nylon) comece a girar, em seguida gire o parafuso no sentido anti-horário até que a lâmina (ou cortador de fio de nylon) pare de girar. Gire mais $\frac{1}{4}$ no sentido anti-horário.



Na regulagem correta, a lâmina de corte ou cortador de fio de nylon, não deve girar quando o motor estiver funcionando na lenta.

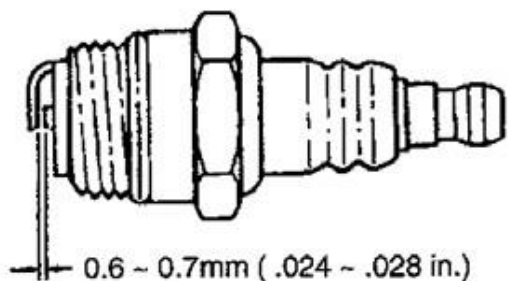
9.5. Aletas de Refrigeração de do Cilindro.



Para manter a temperatura apropriada do motor o ar deve passar por entre as aletas do cilindro sem obstrução para retirar o calor da combustão.

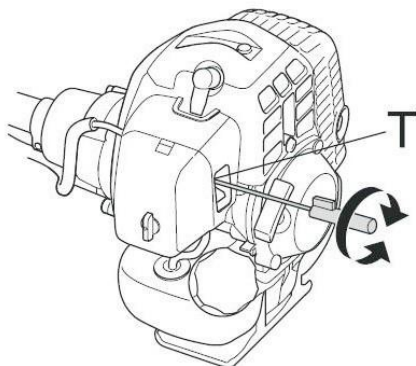
9.3. Vela de Ignição.

- A abertura do eletrodo da vela de ignição deve ser de 0,6 a 0,7 mm. Verifique e corrija se necessário.
- Se o eletrodo da vela de ignição estiver coberto de carvão limpe com o auxílio de uma escova de aço. (Não utilize para isto lixa ou jato de areia, uma vez que os resíduos de areia poderão se desprender e danificar o motor).



- Troque a vela caso seja necessário e aperte-a com 150 – 170 kgf.cm (15 – 17 N.m) de força.

9.4. Carburador.



Todo equipamento é testado na fábrica e regulado de forma a se obter o máximo de rendimento. Qualquer intervenção e ajuste desta, deve ser feita somente por pessoas habilitadas e autorizadas e com equipamentos apropriados. Com exceção do parafuso da

2.7. Equipamentos de Proteção Adicional.



- 1 - Óculos de Proteção
- 2 - Protetor Auricular
- 3 - Alça de Sustentação
- 4 - Roupas Justas
- 5 - Sapatos de Segurança
- 6 - Antiderrapantes

Calça jeans comprida e sapatos de proteção antiderrapante geralmente são suficientes na proteção contra objetos arremessados. Calça jeans comprida e sapatos de proteção antiderrapante geralmente é suficiente na proteção contra objetos arremessados pela lâmina de corte. Para o corte pesado de capim/mato, protetores de pernas/canela também são recomendados.

2.8. Tempo e Ambiente.

Roupa apropriada de trabalho e equipamentos de segurança aumenta a fadiga o que pode provocar stress. Procure realizar o trabalho pesado pela manhã ou ao final da tarde quando as temperaturas são mais amenas.

2.9. Vibrações e Frio.

Certas pessoas, quando expostas a vibrações e ao frio têm seus dedos afetados pelo chamado "Fenômeno de Raynaud". Eles sentem coceira e queimação, seguidos de perda de cor e dormência dos dedos. As seguintes precauções devem ser tomadas:

- Mantenha o corpo aquecido, especialmente cabeça e pescoço, pés e tornozelos, mãos e pulsos.
 - Mantenha uma boa circulação sanguínea, praticando exercícios e não fumando.
 - Diminua o máximo possível o tempo de operação com o equipamento.
- Caso o operador sinta desconforto, vermelhidão e inchaço nos dedos, seguidos de perda de cor e de sensibilidade, consulte o médico imediatamente.



Dor ou dormência nos dedos? Consulte um médico imediatamente!

2.10. Lesão por Esforço Repetitivo (LER)

O esforço excessivo dos músculos e tendões dos dedos, mãos e ombros podem causar dores intensas, inchaço, dormência e fraqueza das áreas mencionadas. Certas atividades repetitivas da mão apresentam grandes chances de desenvolver uma "Lesão por Esforços Repetitivos" (L.E.R.). Para reduzir o risco de L.E.R.:

- Evite trabalhar com os pulsos curvados, muito esticados ou torcidos.
- Faça paradas periódicas para minimizar a repetição.
- Faça exercícios de alongamento para os músculos da mão e dos braços (antes e depois do trabalho).
- Procure imediatamente um médico caso sinta coceiras, dormência ou dor em seus dedos, mãos, pulsos ou braços. Quanto mais cedo a L.E.R. for diagnosticada, menor será o dano causado e mais rápido será a recuperação.

Nota:

- Os períodos acima descritos são considerados para um uso intensivo, podendo variar conforme a utilização do equipamento, bem como o local de trabalho. Consulte seu revendedor para maiores informações.
- * A regulagem do carburador deve ser realizada somente por pessoal autorizado. Caso o equipamento ainda se encontre na garantia, esta manutenção deve ser realizada em uma assistência técnica autorizada.
- **As manutenções acima descritas, assim como a mistura correta (gasolina comum + óleo 2 tempos) do combustível são consideradas operações periódicas de manutenção. Qualquer problema no equipamento originado pela falha na manutenção de algum dos itens acima citados ou pela mistura incorreta de combustível, durante o período de garantia do equipamento, resultará na perda automática do direito à mesma.

9.0. Procedimentos de Manutenção.

9.1. Limpeza do filtro de ar.

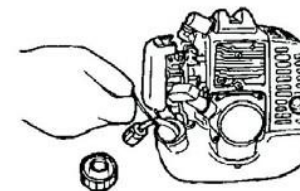
Nota: A limpeza deve ser realizada diariamente, sempre que se utilizar o equipamento.

1. Puxe para cima o botão do afogador para evitar que entre sujeira dentro do motor. Afrouxe o parafuso e remova a cobertura e o elemento filtrante.
2. Lave o elemento filtrante com água e sabão ou solvente.
3. Seque bem o elemento antes de reinstala-lo, tomando o cuidado de remover qualquer sujeira que esteja acumulada na cobertura do filtro.

9.2. Limpeza do filtro de combustível.

Nota: Um filtro de combustível sujo e obstruído irá provocar o baixo rendimento do equipamento além de tornar a partida mais difícil.

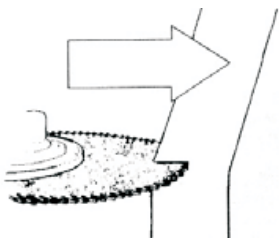
- Tenha o cuidado de não deixar entrar no tanque de combustível sujeira ou poeira.



- Puxe para fora a mangueira pescadora de combustível com o auxílio de um arame.
- Caso o filtro esteja sujo troque-o.



Caso a lâmina prenda na madeira ou capim, não tente livrá-la acelerando o motor ou mexendo o equipamento, uma vez que forçará o equipamento e entortará a lâmina. Caso isto ocorra, desligue o motor e manualmente (com luvas de proteção) solte a lâmina de corte.



8.0. Manutenção.

Local	Manutenção	Diariamente Ou 4 hs	15 hs	Mensalmente ou 50 hs	A cada 3 meses ou 100 hs	Anualmente ou 300 hs
Parafusos e Porcas	Inspeção / Aperto / Troca	•				
Mangueiras de Combustível	Inspeção	•				
Filtro de Ar	Limpeza / Troca	•				
Filtro de Combustível	Inspeção / Troca				•	
Vela de Ignição	Inspeção / Limpeza / Ajuste / Troca			•		
Carburador*	Regulagem					•
Sistema de Refrigeração	Inspeção / Limpeza	•				
Silencioso (Tela Anti-Fagulhas)	Inspeção / Limpeza				•	
Cordão de Partida	Inspeção / Troca				•	
Lâminas de Corte	Inspeção / Limpeza / Lubrificação	•				
Caixa de Engrenagens	Lubrificação			•		
Alhetas de refrigeração do cilindro do motor	Inspeção / Limpeza	•				

3.0. Especificações Técnicas.

Modelo	GRH-430 Black
Cód. TERRA.	705.486
Tipo	Roçadeira lateral
Haste (diâmetro x comprimento)	26 x 1500 mm
Eixo cardã	9X9
Tipo de empunhadura	Guidão
Tipo motor	Monocilíndrico, 2 tempos, refrigerado a ar
Diâmetro x curso	40 x 34 mm
Cilindrada	42,7 cc
Carburador	Diafragma com regulagem
Embreagem	Centrífuga, aço sintetizado
Sistema de ignição	CDI
Cap. do tanque de combustível	1000 ml
Sistema de partida	Manual auto retrátil
Filtro de ar	Seco
Vela de ignição	BM6A
Peso líquido sem acessório de	10 Kg
Dimensões	1870 x 650 x 440 mm

4.0. Diagrama de partes.

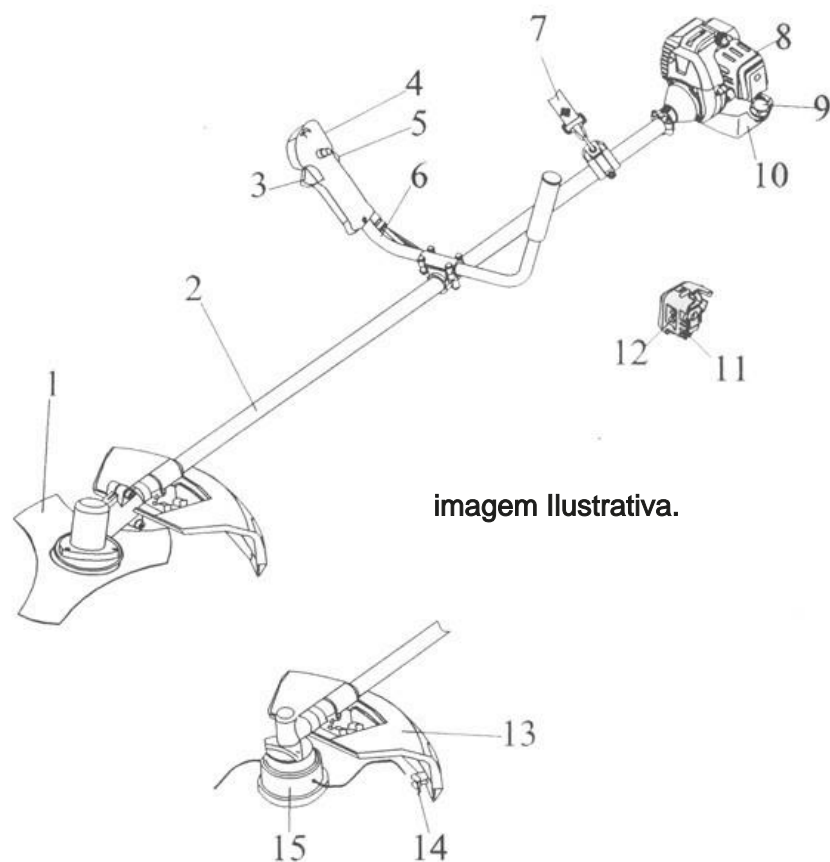


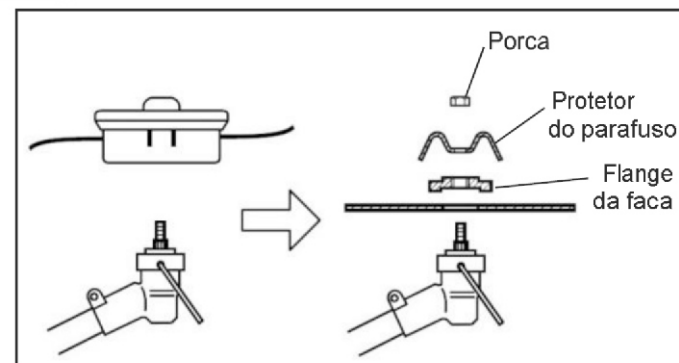
imagem Ilustrativa.

- | | |
|----------------------------|----------------------------------|
| 1 Lâmina de corte | 9 Tampa do tanque de combustível |
| 2 Haste da roçadeira | 10 Tanque de combustível |
| 3 Gatilho do acelerador | 11 Primer do carburador |
| 4 Gatilho de segurança | 12 Alavanca do afogador |
| 5 Botão de liga/desliga | 13 Proteção da Lâmina |
| 6 Manopla do acelerador | 14 Lamina de controle do fio de |
| 7 Cinto Alça | 15 Disco de fio de nylon |
| 8 Proteção do filtro de ar | |

7.8. Cortando com a Lâmina.

Da mesma forma que o fio de nylon, o corte do capim se faz balançando a lâmina num arco plano horizontal. Em terrenos desconhecidos (que não se consiga ver o que há abaixo da grama/capim) ou com pedras ou objetos que possam ser arremessados, o corte deve ser feito sempre da esquerda para a direita mas nunca no sentido contrário, sob o risco da lâmina arremessar algum objeto contra o operador.

Obedeça a sequência de montagem: Flange Interna, Lâmina de corte, Flange Externa, Arruela Protetora da Porca e Porca de Fixação.



Sempre utilize a lâmina apropriada para o trabalho (vide tabela). Não utilize lâminas de 3, 4 e 8 dentes para cortar arbustos. Para isso utilize lâminas circulares de 24, 40 ou 80 dentes apropriadas a cada modelo. Não é recomendado a utilização de lâminas de duas pontas (tipo hélice) sob o risco de danos aos equipamento. Não utilize lâminas fora da especificação ou adaptadas. Não bata a faca contra pedras, britas ou qualquer outro objeto que possa ser arremessado ou danificar a lâmina de corte. Evite cortar muito junto ao solo ou tocá-lo com a lâmina de corte. Caso a lâmina bata em algum objeto, desligue imediatamente o motor, espere a lâmina parar de girar e verifique a presença de danos ou pequenas rachaduras/trincos. Não trabalhe com lâminas tortas, empenadas, desbalanceadas, trincadas/rachadas ou ainda adaptadas de outro equipamento ou fabricante. Se durante a operação ocorrer um trepidação repentina, pare imediatamente o equipamento e verifique se a lâmina esta bem fixada.

Corte da grama é feito somente com a ponta do fio de nylon. Não se aproxime demais (mais de 1 cm do nylon) do obstáculo (muros, paredes ou árvores), o que provocará o desgaste prematuro do fio.

Em terrenos desconhecidos (que não se consiga ver o que há abaixo da grama/capim) ou com pedras ou objetos que possam ser arremessados, o corte deve ser feito sempre da esquerda para a direita mas nunca no sentido contrário, sob o risco da lâmina/fio de nylon arremessar algum objeto.

Para quase todo tipo de corte, é recomendado trabalhar com fio de nylon inclinado para direita em relação ao solo, de forma a arremessar pedras e objetos para frente do operador.



A espessura do fio de nylon não pode ser mais fina ou grossa do que o recomendado. Se mais fino, fará com que o equipamento trabalhe em rotação acima do normal. Se mais grossa, baixará a rotação, forçará o equipamento e causará o superaquecimento do motor.

Não trabalhe com o aparelho de fio de nylon em rotações acima de 10.000 rpm. Não bata o cortador de fio de nylon contra materiais duros como pedras, concreto, tronco de árvore, garrafas, etc. O limitador do fio de nylon regula automaticamente o fio de corte para 40 cm, cortando uniformemente o fio quando o acessório inicia a girar. Quando trabalhar com menos que o máximo comprimento (40 cm), corte os dois fio com o mesmo comprimento.



Utilize somente fio de nylon não metálico flexível recomendado pelo fabricante.

4.1. Símbolos de segurança.



- Utilize luvas e calçados de proteção sempre que manejar o Equipamento.



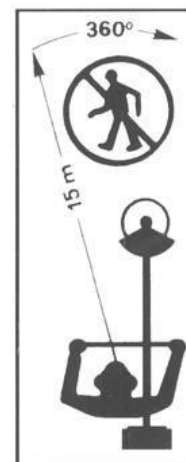
- Fique sempre atento para possíveis lançamentos de detritos.



- Antes de utilizar o equipamento leia e compreenda o manual de instruções.



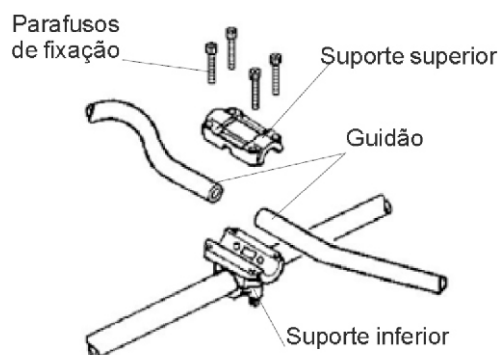
- Manter pessoas a pelo menos 15 metros de distancia do equipamento em funcionamento.



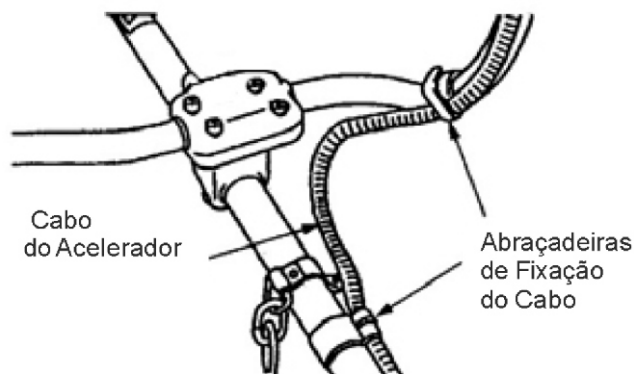
5.0. Preparação para operação.

5.1. Montagem do Guidão.

Para montar o guidão da roçadeira, posicione a ponta das duas peças do guidão no meio do suporte inferior e coloque o suporte superior do guidão sobre as mesmas, em seguida fixe-o apertando levemente os 4 parafusos de fixação. Ajuste a inclinação do guidão para uma posição mais confortável (fácil operação e controle do equipamento) e em seguida aperte firmemente os 4 parafusos de fixação.



Para evitar que o cabo do acelerador fique solto e acabe atrapalhando a operação, fixe-o à haste do equipamento (2 pontos de fixação) e ao guidão (1 ponto de fixação) utilizando as abraçadeiras de fixação, conforme indicado nas figuras a seguir.



Não suspenda a lâmina acima da altura de seu joelho. Se muito alta, a lâmina estará mais diretamente alinhada à sua face. Objetos arremessados podem ferir sua face ou seus olhos.



7.7. Cortando com o Fio de Nylon.

Em alta rotação, mova vagarosamente o fio de nylon para dentro da grama que se deseja cortar.



Nunca utilize fios de nylon não recomendados pelo fabricante ou de espessura menor que o especificado, nem utilize fios ou cabos de aço.

Caso seja necessário, incline um pouco a roçadeira para a direita, para facilitar o corte. Para cortar próximo a um muro, parede ou árvore, posicione-se formando um ângulo com o obstáculo de forma que qualquer objeto que seja lançado contra o mesmo rebata em direção contrária a do operador. Para aparar junto a muros, paredes ou árvores, faça-o pelo lado direito do equipamento de forma que qualquer objeto seja arremessado para frente.



7.6. Forças de Reação.



Esteja familiarizado com as “FORÇAS DE REAÇÃO”, descritas neste manual e como essas forças podem afetar seu equilíbrio durante a operação do equipamento.

Rotação anti-horária

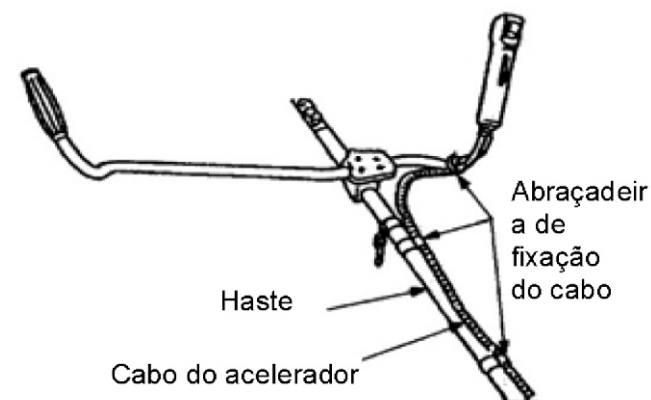


1. Força de Empurrar: Esta ocorre quando se está cortando pelo lado direito do equipamento. O operador sente que o equipamento está sendo empurrado contra si. Caso não se consiga segurar o equipamento, esta força resultará no rebote.

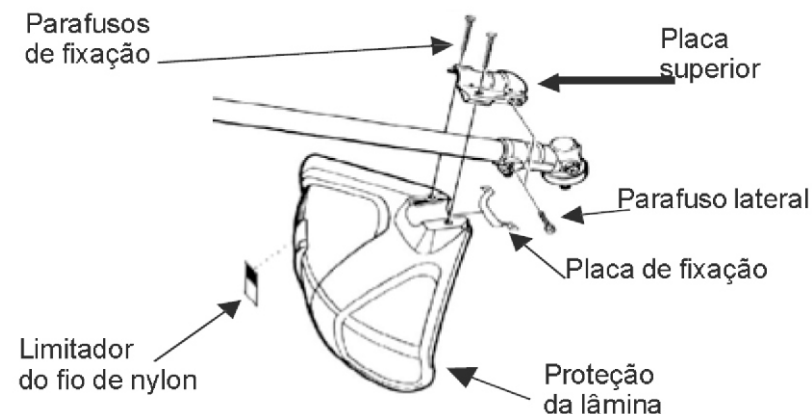
2. Força de Puxar: É a força contrária à contra força. Ocorre quando se está cortando pelo lado esquerdo do equipamento. É uma força que puxa o equipamento para frente, longe do operador. Porém joga contra o operador detritos do corte.



3. Rebote: Ocorre quando se toca algum objeto/material duro com a parte frontal do equipamento. Esta força fará com que o equipamento se mova abruptamente/violentemente para a direita. Este movimento é perigoso uma vez que o movimento é repentino e pode resultar na perda do controle do equipamento.



5.2. Montagem da proteção da lâmina.

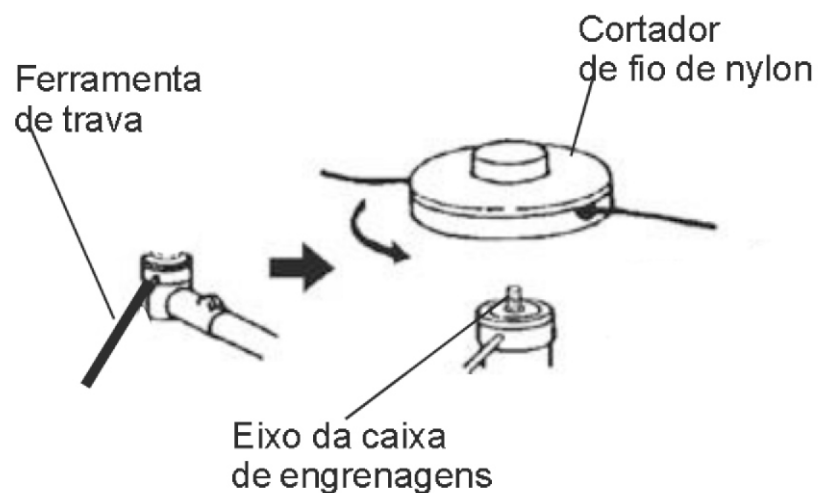


Para montar a proteção da lâmina, posicione a mesma abaixo da haste e em seguida encaixe a placa superior por cima da haste, e coloque os dois parafusos para fixar a placa superior e a proteção. Em seguida, coloque por baixo da proteção a placa de fixação e as porcas dos parafusos e aperte-os levemente. Fixe o parafuso lateral para prender a placa superior na ponteira e em seguida aperte firmemente os 2 parafusos de fixação da proteção. Para utilização do cortador do fio de nylon, fixe o limitador usando os parafusos (M5x18) e as porcas. Para a segurança do operador, não opere o equipamento sem que a proteção esteja devidamente montada.

5.3. Montagem do DISCO do Fio de Nylon.

Para montagem do cortador, insira a ferramenta de trava do eixo no orifício localizado no lado direito da caixa de engrenagens.

Coloque o cortador sobre o eixo da caixa de engrenagens e gire-o enquanto força levemente a trava para dentro do orifício para encaixar a ferramenta de trava na ranhura da flange interno e assim travar o eixo.



Certifique-se de travar o eixo da lâmina com a ferramenta de trava, com o objetivo de evitar que o eixo gire durante a montagem do cortador de fio de nylon.

Em seguida, gire o cortador de fio de nylon (sentido anti-horário) no eixo da caixa de engrenagens até que este esteja apertado e em seguida remova a ferramenta de trava.

Para reduzir o perigo de incêndio, remova galhos, folhas ou o excesso de graxa/óleo do cilindro do motor ou do escapamento.

Durante a operação, todo o equipamento, especialmente o motor, o escapamento e a caixa de engrenagens podem vir a aquecer a ponto de causar sérias queimaduras no caso de contato. Evite tocar estas áreas durante a operação ou imediatamente após.



Nunca trabalhe com o equipamento de maneira improvisada, faltando acessório ou danificado.

Caso a lâmina atinja algum objeto, pare imediatamente o equipamento e verifique. Nunca opere o equipamento quando este estiver danificado, do contrário poderá agravar ainda mais o dano ou causar acidente. Quando dois equipamentos estiverem operando em uma mesma área, procure manter uma distância segura um do outro.

Nunca funcione o equipamento sem o tubo de transmissão. A vibração repentina do equipamento é um sinal de problema grave no mesmo como quebra da ventoinha, embreagem ou do acessório de corte, ou ainda afrouxamento de qualquer parte equipamento. Não trabalhe com o equipamento nessas condições ou até que o problema seja solucionado.



Desligue o motor imediatamente caso ocorra a vibração repentina do equipamento.

Sempre desligue o motor quando for transportar o equipamento.

7.5. Cortando com o Equipamento.



Inspeção a área antes de operar o equipamento. Remova qualquer objeto que possa ser arremessado pela lâmina de corte. O corte do capim se faz balançando a lâmina num arco plano horizontal. Desta forma pode-se limpar rapidamente a áreas ou campos da grama/capim cortado.



Durante a operação trabalhe com o motor em rotação alta. Se algum arbusto enroscar na lâmina, não acelere para libertá-lo, uma vez que isso danificará a lâmina de corte e a embreagem do equipamento. Para isto, desligue o motor e libere a lâmina com as mãos.



Sempre desligue o motor quando a lâmina prender. Não tente remover o objeto que esteja obstruindo a lâmina com o motor ligado, uma vez que pode girar repentinamente quando a obstrução for removida.

Faça trabalhos regulares a fim de se evitar o acúmulo de serviço e consequentemente sobrecarga do equipamento.

5.3.1. Ajuste do Comprimento do Fio de Nylon.

O cortador do fio de nylon é do tipo semi-automático, que permite ao operador aumentar o comprimento do fio sem parar o motor. Quando o fio estiver curto, pressione levemente a cabeça do cortador contra o chão, mantendo o motor em aceleração normal de corte. Cada vez que o cortador é pressionado, o fio avança aproximadamente 25 mm. Para um melhor funcionamento, a cabeça do cortador deve ser pressionada em um solo duro. Evite pressioná-la em gramados espessos e altos, isso pode dificultar o funcionamento do motor. Caso seja necessário rebobinar o fio, desligue o equipamento e solte a cobertura inferior do cortador da sua base pressionando as travas laterais com os dedos. Rebobine o fio girando o carretel interno e encaixe novamente a cobertura na base.

5.3.2. Verificando o Cortador de Fio de Nylon

1. Certifique-se que o botão de liberação e o cortador estejam em boas condições, sem qualquer tipo de degradação como rachaduras, trincas ou pedaços faltantes. Caso necessário, substitua as partes.
2. Verifique a montagem do cortador de fio de nylon no equipamento e fixe-o caso seja necessário.
3. Verifique a presença de ruído anormal, deformação ou má centralização do cortador de nylon, girando este com as mãos. Estes podem causar a vibração excessiva do conjunto e levar ao desprendimento deste ou das partes do cortador de nylon.

5.4. Montagem da Lâmina de Corte.

A Lâmina de corte 3 pontas acompanha este equipamento.



O uso impróprio das lâminas pode resultar em sérios ferimentos. Leia e siga todas as instruções de segurança contida neste manual. Utilize somente lâminas recomendadas pelo fabricante.

Sempre utilize a lâmina apropriada para o trabalho como indicado no quadro abaixo:

FACA	APLICAÇÃO
Fio de Nylon	Gramma e Acabamento
Faca 2 pontas (Tipo hélice)	(Não é recomendada a utilização deste tipo de lâmina)
Faca de 3 e 4 pontas	Capim Alto
Faca de 8 dentes	Pequenos Arbustos (até 20mm de Ø)
Faca Circular de 24/40 e 80 dentes	Arbustos até 80mm de Ø

Inspeccione a lâmina antes da instalação e a afiação da mesma. Lâminas "cegas" aumenta o risco de rebote.



Antes de realizar a inspeção do equipamento, certifique-se de que o interruptor esteja na posição STOP e o cabo da vela desconectado.

Quando as lâminas (3 pontas) começarem a ficar cegas devido ao desgaste, inverta-a para continuar trabalhando e gastar a lâmina por igual.

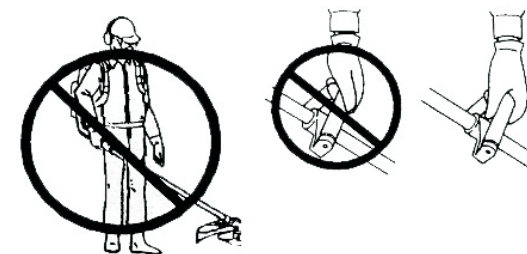


Trabalhe sempre numa posição segura com o equipamento. Evite locais instáveis/ inclinados ou escorregadios. Desligue o equipamento antes de desprendê-lo da alça. Não permita que pessoas operem o equipamento sem que antes leiam com atenção todo o manual de operação. Mantenha o equipamento longe do alcance de crianças. Nunca opere o equipamento sem uma boa visibilidade. Quando o equipamento for desligado, espere a lâmina parar de girar antes de posicioná-lo no chão. Uma lâmina pode causar ferimentos mesmo com o motor desligado.

Obs: A lâmina de corte não deve girar quando o motor estiver funcionando na lenta. Caso isto ocorra, o carburador deve ser regulado de acordo como consta neste manual na seção "Procedimentos de Manutenção". Caso isto não seja possível, dirija-se à assistência técnica mais próxima para que o problema seja resolvido. Não tente trabalhar com o equipamento desregulado sob o risco de danificar ou mesmo causar um acidente.

Todo serviço necessário ou reparo deve ser feito somente por técnicos habilitados e autorizados. Nunca tente executar mudanças não autorizadas.

Não opere sem o cinto de sustentação e proteção. Trabalhe com equipamento utilizando ambas as mãos.



Inspecione o equipamento antes de usá-lo. Apenas faça a manutenção e ajustes de acordo com as instruções deste manual. Não tente fazer reparos no equipamento sem instruções apropriadas. Reparos devem ser feitos apenas por pessoas devidamente treinadas e com ferramentas apropriadas.

Antes de funcionar o equipamento verifique se:

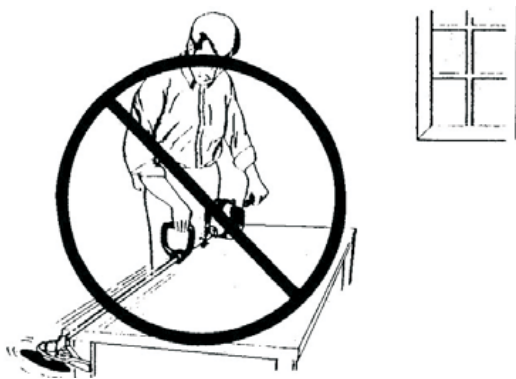
- a) Não há vazamento de combustível no motor.
- b) Todos os cintos estão presos e firmes.
- c) O silencioso/escapamento está em boa condição.
- d) O equipamento tem o equipamento de proteção, alças e manípulos apropriados para a utilização da lâmina.
- e) A lâmina está corretamente fixada.
- f) Não há nenhum parafuso ou porca solta.



Nunca funcione o motor se o eixo de transmissão não estiver devidamente instalado. Não funcione o motor em máxima aceleração sem a lâmina.



Os gases do escapamento além de inodoros (monóxido de carbono), são altamente tóxicos. Nunca funcione o motor em lugares fechados e sem ventilação. A inalação destes gases poderá provocar desmaios e levar à morte em poucos minutos.



Nunca trabalhe com o equipamento perto de produtos inflamáveis como gasolina, querosene, tinner etc..

Pequenas trincas ou rachaduras podem resultar em fraturas e o lançamento em alta velocidade destes estilhaços metálicos durante a operação



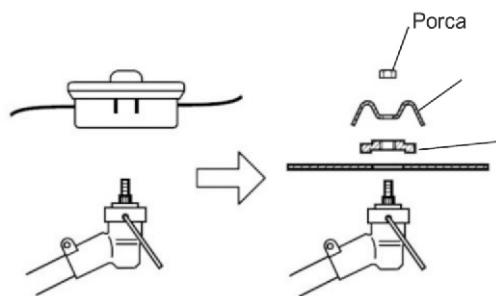
Estilhaços da lâmina podem ser arremessados em alta velocidade durante a operação caso esta esteja quebrada. Inspecione as lâminas antes de cada operação descarte-as caso apresentem rachaduras ou trincas. Não as utilize em hipótese alguma.

Descarte lâminas que apresentem rachaduras ou trincas (por menor que sejam).

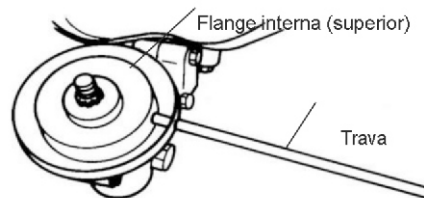


A fixação incorreta da lâmina pode resultar na vibração e controle do equipamento ainda no desprendimento e arremesso da lâmina.

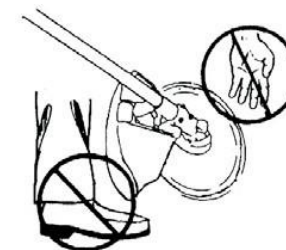
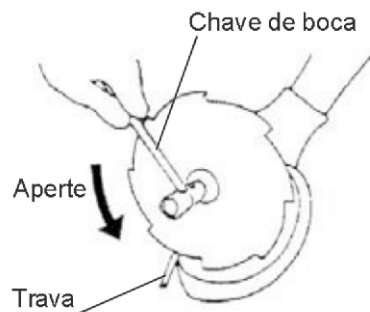
Durante a montagem, siga a seqüência das peças indicada na figura e aparafuse a porca com a mão até o final antes de utilizar a ferramenta para apertá-la.



Posicione a lâmina de corte na flange interna (superior), coloque a arruela inferior e fixe-a apertando firmemente o conjunto rolamento. Insira a trava no orifício localizado no lado direito da caixa de engrenagens empurrando a mola retentora para o lado esquerdo. Gire com a mão o eixo até o completo travamento deste.



Certifique-se que o eixo realmente esteja travado antes de apertar a porca de fixação uma vez que este pode girar durante o aperto, impedindo a correta fixação da lâmina.

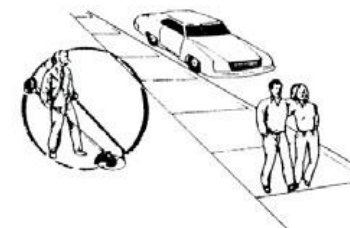


Sempre que for necessário se locomover de um local para outro, faça-o com o motor desligado.

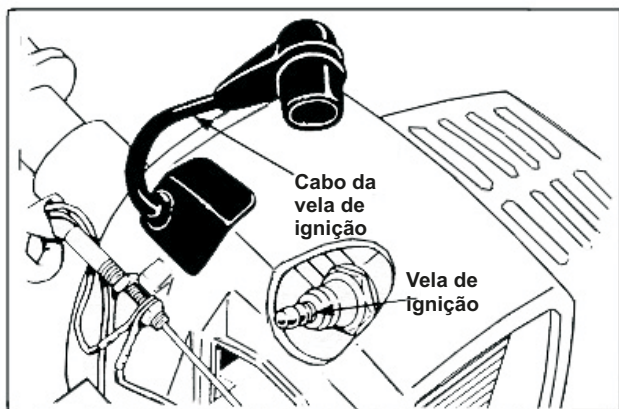
Antes de pôr o equipamento em funcionamento vista e equipe-se de forma adequada para o trabalho. Não permita a presença de outras pessoas ou animais num raio de 15 (quinze) metros ao redor do equipamento. Caso seja necessária a presença de alguém, esta também deverá estar vestida de modo adequado incluindo os equipamentos de segurança.



Caso seja necessário trabalhar onde há grande concentração ou tráfego de pessoas e automóveis, faça-o em rotação reduzida e utilizar redes de segurança.



Insista para que as pessoas na zona de risco (além da zona de perigo) use proteção de olhos para protegê-los de objetos arremessados. Se a equipamento deve ser usada onde há pessoas desprotegidas, opere em baixa rotação para diminuir o risco.



Sempre desconecte o cabo da vela para evitar que o motor entre em funcionamento acidentalmente antes de realizar qualquer trabalho no equipamento ou de armazená-lo.

7.4. Cuidados Durante a Operação.



O operador, assim como outros que se encontrem próximos, correram sérios riscos de segurança caso o equipamento seja utilizado de forma imprópria ou caso as normas de segurança não sejam respeitadas.

Nunca faça qualquer tipo de alteração ou utilize o equipamento para qualquer outro fim que não seja aquele especificado pelo fabricante, sob o risco de danos ao equipamento e acidentes durante o trabalho. Não funcione o motor em aceleração máxima por mais de 5 minutos sem carga. Não permita que pessoas não autorizadas ou qualificadas reparem o equipamento. Nunca trabalhe com o equipamento de maneira improvisada, faltando acessório ou danificado. Nunca toque qualquer parte móvel do equipamento sob o risco de ferimentos.

Aperte à porca de fixação (sentido anti-horário) com uma chave de boca. Substitua à porca e a proteção da mesma caso estes apresente gastos ou danificadas.



Poderá ocorrer o afrouxamento da lâmina de corte caso a porca de fixação e a proteção das mesmas estejam gastas ou danificadas. Substitua sempre que for necessário.



Utilize luvas de proteção no manuseio da lâmina de corte.

5.5. Alça de sustentação.

Vista a alça de sustentação no ombro esquerdo e cintura direita outra no ombro direito e cintura esquerda formando um X ajuste-o de modo que o engate da alça permaneça um pouco abaixo da linha da cintura. Por ultimo fixe a ultima alça entre uma cintura e outra Engate o equipamento à alça e verifique sua correta posição. Caso seja necessário, reajuste a posição do guidão e da argola de fixação.

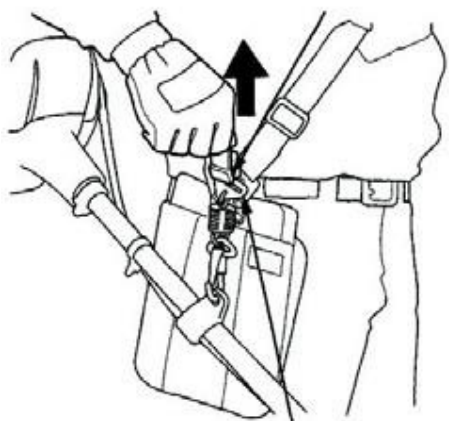
Obs: Qualquer dúvida entre em contato com o SAC TERRA EQUIPAMENTOS.



Em caso de emergência, puxe para cima a trava desengate rápido para soltar o equipamento.

Utilize a alça de sustentação como indicado neste manual. Ajuste a alça de sustentação e a posição da argola de fixação da alça, de modo que a lâmina de corte do equipamento permaneça nivelada/equilibrada a alguns centímetros do chão. Para operação, o equipamento deve ser posicionado no lado direito do operador.

a. Deslize a argola de fixação da alça de sustentação para cima ou para baixo, para encontrar sua posição de equilíbrio e aperte o parafuso de fixação.



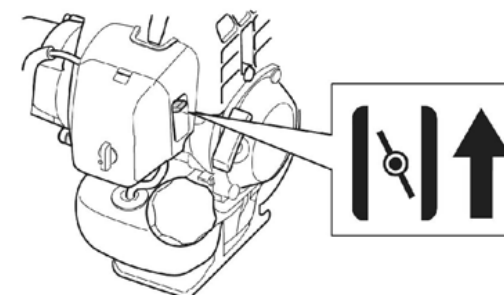
b. O ajuste da posição de equilíbrio do equipamento pode necessitar a regulagem da altura da alça de sustentação.

Cada tipo de aparelho de corte (lâmina ou cortador de fio de nylon) irá necessitar uma regulagem diferente quando utilizados. Efetue as operações acima toda vez que houver a troca do aparelho de corte.

6.0. Combustível.



O combustível é extremamente inflamável. Manuseie com cuidado quando fizer a mistura, armazenar ou manipular a fim de evitar acidentes. Não aproxime o combustível de chamas, faíscas ou calor.



7.2. Partida com o Motor Quente.

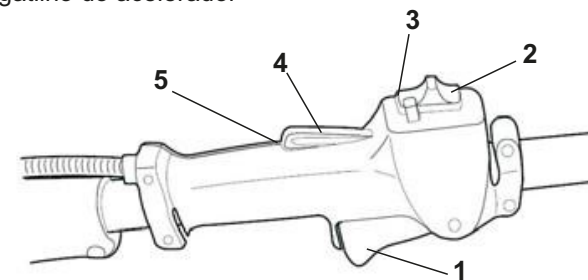
1. Posicione o botão do interruptor em ON (START/RUN).
2. Pressione o "Primmer" até que o fluxo de combustível seja visível pela mangueira transparente de retorno (não use o afogador).
3. Se o tanque de combustível não estiver vazio, puxe o manípulo de partida até que o motor funcione. Caso contrário, reabasteça o equipamento.

Nota: Caso o motor não pegue após 3 ou 4 tentativas proceda como se o motor estivesse frio.

7.3. Desligando o Motor.

- Mantenha o motor em lenta aliviando o gatilho do acelerador e a trava do gatilho.
- Posicione o botão do interruptor em "stop".

- 1- Gatilho do acelerador
- 2- Posição "ON-Start" - Ligado
- 3- Posição "OFF-STOP" - Desligado
- 4- Pressione
- 5- Trava do gatilho do acelerador



Nota: Se caso o motor não desligar, puxe o botão do afogador para cima para desligar o equipamento. Em seguida verifique e se necessário repare o interruptor antes de funcionar o equipamento novamente.

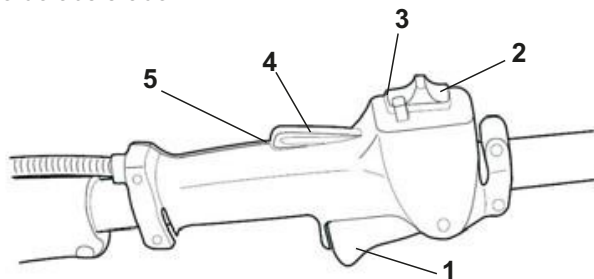
- Após a partida, não solte o manípulo. Retorne até a posição inicial antes de soltá-lo.



A lâmina de corte não poderá girar se o motor estiver funcionando na marcha lenta. Caso isto ocorra, o carburador deve ser regulado de acordo como consta nesse manual de instruções.

7.1. Partida com o motor frio.

- 1 - Gatilho do acelerador
- 2 - Posição "ON-Start" Ligado
- 3 - Posição "OFF STOP" Desligado
- 4 - Pressione
- 5 - Trava do gatilho do acelerador



1. Posicione o botão do interruptor em ON (START/RUN).
2. Pressione o "Primmer", até que o fluxo de combustível seja visível pela mangueira transparente de retorno.
3. Puxe para cima o botão do afogador.
4. Puxe o manípulo de partida até que o motor ameace pegar (o motor irá funcionar um pouco e em seguida irá parar).
5. Em seguida retorne / pressione o botão do afogador e puxe novamente o manípulo de partida.
6. Deixe o motor aquecer por 2 ou 3 minutos antes de começar a trabalhar.
7. Pressione a trava do gatilho e aperte devagar o gatilho do acelerador.



Obs: Certifique que a proporção da mistura esteja correta. Qualquer problema no equipamento originado pelo mistura e manuseio incorreto do combustível durante o período de garantia do equipamento, resultará na perda automática do direito à mesma.

O combustível deve ser armazenado em recipientes apropriados com tampa. Tanques ou recipientes de combustível podem vir a acumular pressão.

Sempre abra lentamente a tampa de modo a permitir a saída vagarosa da pressão.

Nunca abasteça o equipamento em ambientes fechados sem ventilação.

Certifique-se de apertar firmemente a tampa do tanque de combustível após o abastecimento.

Verifique a presença de vazamentos. Caso haja, não funcione o equipamento até que o problema seja resolvido.



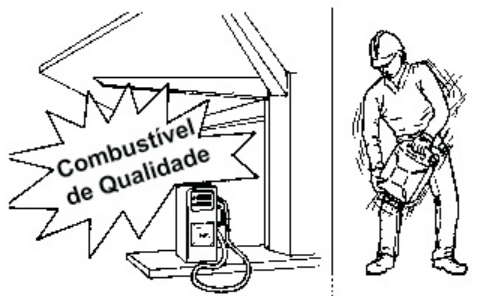
O combustível utilizado pelo equipamento é uma mistura de gasolina comum e óleo 2 tempos de boa qualidade, na proporção de 25:1 (4%).

Gasolina (L)	Óleo 2 Tempos (mL)
25	1000
12,5	500
5	200
1	40



A quantidade a ser misturada vai depender do quanto se pretende trabalhar. Porém é recomendado o preparo de pouca quantidade (mínimo possível), sendo que quando misturada, a gasolina pode ser guardada / armazenada por no máximo 15 dias. Passando este prazo, ela irá deteriorar prejudicando ao equipamento / motor.

É recomendado o uso de gasolina comum como combustível. Uma variação na proporção da mistura para mais ou para menos pode prejudicar o funcionamento bem como a durabilidade do motor, podendo até mesmo fundi-lo. Certifique-se que a proporção da mistura esteja correta. Não reabasteça o motor quando este estiver funcionando ou aquecido. Agite bem o recipiente da mistura antes do abastecimento.



Não reabasteça o equipamento perto de chamas ou quando estiver fumando e evite derramar o combustível sobre o mesmo quando for reabastecer.

No caso de ingestão de combustível, aspiração do vapor ou contato com os olhos, consulte imediatamente um médico. No caso de contato com a pele ou a roupa, lave com água e sabão em abundância. Não permaneça por muito tempo em contato direto com o combustível. Depois de reabastecer, seque o combustível que derramou e desloque-se pelo menos para 3 metros do local para funcionar o equipamento. Após o uso não guarde/armazene o equipamento com combustível em seu tanque. Vazamentos e danos aos componentes internos do carburador poderão ocorrer, para isso esvazie o tanque e funcione o motor até o consumo total do combustível.

7.0. Operação.



Dê a partida no motor apoiando-o em uma superfície plana e seguro com as lâminas livres de qualquer obstrução ou objetos que possam vir a toca-las quando o motor pegar.

Segure o equipamento com firmeza para baixo para não perder o controle durante a partida. Não dê a partida com o equipamento suspenso no ar. Esta pode voltar-se bruscamente contra suas pernas ou qualquer obstáculo.



- Antes de funcionar o equipamento, verifique se os parafusos e porcas estão apertados.
- Durante a partida, segure firmemente o equipamento no chão.
- Nunca puxe o cordão de partida até o final de curso.