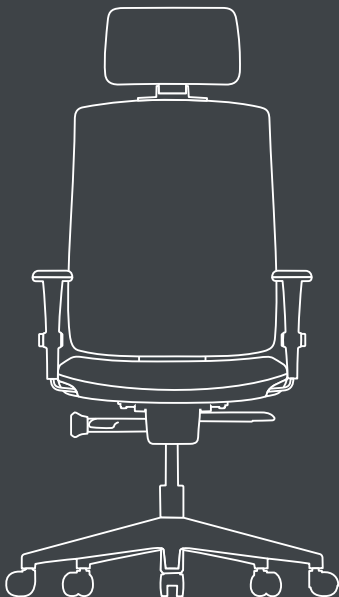


Manual de uso e montagem

PLAXMETAL



Brizza

Parabéns!

Você acaba de adquirir um produto Plaxmetal!

Excelência, qualidade e pioneirismo marcam a experiência de mais de 33 anos de atuação da Plaxmetal no mercado. Situada na região norte do Rio Grande do Sul, na cidade de Erechim, a Plaxmetal tem como ideal gerar soluções para o mercado oferecendo produtos de qualidade, resistência, durabilidade e praticidade.

Nossos produtos são projetados tendo como princípio básico a harmonia entre forma e função, buscando sempre estabelecer a relação perfeita entre design, conforto e qualidade.

E não importa qual a finalidade, desenvolvemos uma família de opções para atender às necessidades específicas de cada cliente Plaxmetal S/A.

Leia com atenção nosso manual de uso e siga as instruções para regular e adequar sua cadeira Plaxmetal S/A conforme suas necessidades!

Instruções de Conservação

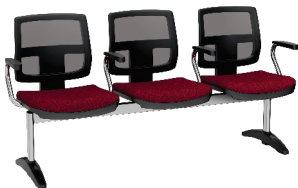
Para garantir a conservação e prolongar a vida útil do seu produto Plaxmetal, sugere-se adotar os seguintes procedimentos:

- Faça a limpeza do seu produto com frequência;
- Para limpeza, aplicar técnicas e produtos adequados para cada tipo de material;
- Nunca utilizar solventes ou detergentes abrasivos. Produtos abrasivos podem danificar o produto e/ou riscar as superfícies;
- Nunca utilizar esponjas de limpeza ásperas ou palhas de aço;
- Nunca mergulhar o produto em água ou lavar sob água corrente.

Plásticos:

- Para remoção de manchas nas superfícies plásticas, utilizar um pano úmido com sabão ou detergente neutro. Remover o produto e secar com um pano macio.

Brizza Tela e Soft



Lista de peças

Peças para montagem da cadeira giratória



Base



Coluna a gás



Mecanismo



Assento



Apoio de braços



Encosto



Apoio de cabeça



Parafusos do mecanismo



Parafusos do encosto



Parafusos do apoio de braço



Porcas para o encosto



Parafusos para o apoio de cabeça

Lista de peças

Peças para montagem da cadeira fixa



Assento



Apoio de braço



Parafusos do apoio de braço



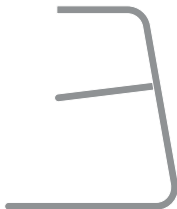
Parafusos para o encosto



Parafusos do assento




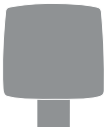












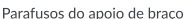
Encosto



Estrutura

Lista de peças

Peças para montagem da cadeira longarina (a quantidade dos itens varia de acordo com o número de lugares).

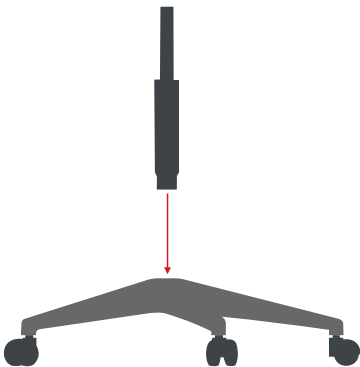
 <p>Assento</p>	 <p>Encosto</p>
 <p>Tubo apoio de braço (unidade)</p>	 <p>Parafuso para o encosto</p>
 <p>4 parafusos para cada assento</p>	 <p>Calços do assento</p>
 <p>Parafusos do assento</p>	 <p>Travessa</p>
 <p>2 parafusos para cada apoio de braço</p>	 <p>Tampa acabamento da longarina</p>
 <p>Parafusos da capa apoio de braço</p>	 <p>Capa apoio de braço (unidade)</p>
 <p>2 parafusos para cada apoio de braço</p>	 <p>Pés (3 pés acima de 4 lugares)</p>
 <p>Parafusos do apoio de braço</p>	

Montagem

Base e coluna

Encaixe da coluna na base

Com a base apoiada no chão, encaixe a coluna no furo localizado no centro da base (não é necessário aplicar pressão sobre a peça).

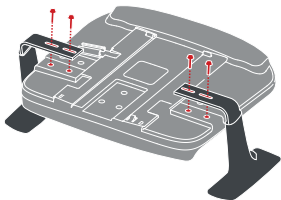


Apoios de braços

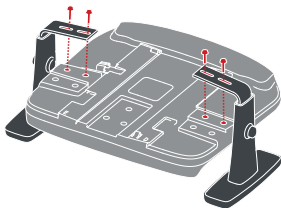
Parafusos

Utilize os parafusos disponibilizados com o produto para a fixação dos apoios de braços. Os parafusos são disponibilizados em um kit separado com ou sem os calços.

Regulável



3D



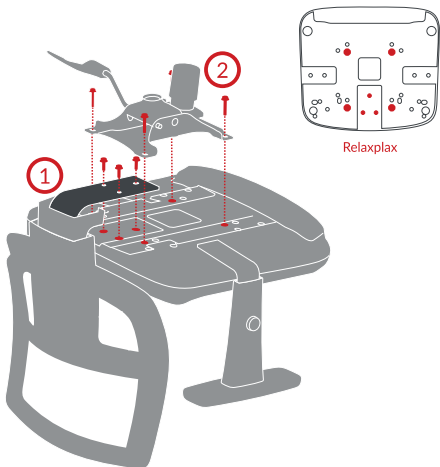
Relaxplax

1 - Encosto

Encaixar a lâmina do encosto no degrau da carenagem do assento e alinhá-los os três furos e utilize os parafusos disponibilizados para a fixação.

2 - Mecanismo

O mecanismo Relaxplax necessita de 4 parafusos para a fixação, atenção para a posição do mecanismo, a manopla de tensão deve ficar virada a frente da cadeira e a alavanca de ajuste no lado direito do assento. Atenção para os furos do assento, utilize a marcação da figura ao lado.

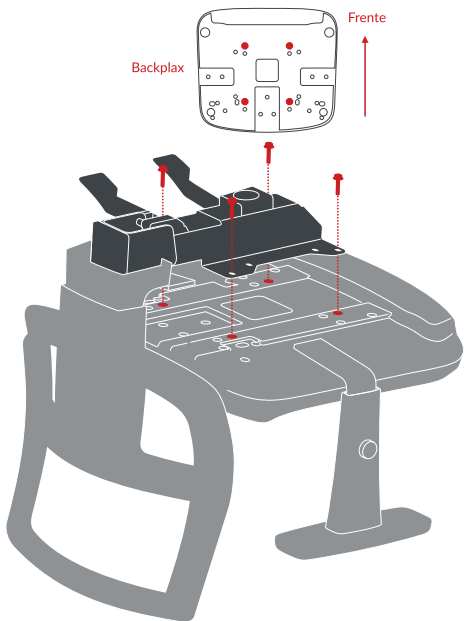


Relaxplax

Backplax

Mecanismo

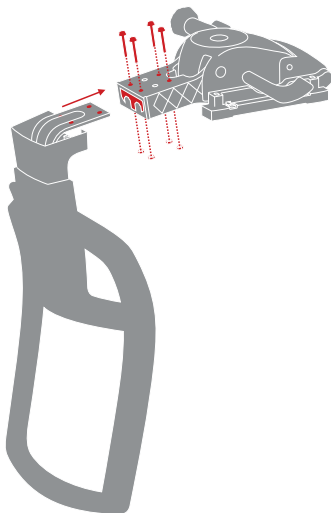
Alinhe o mecanismo aos furos do assento de acordo com a imagem abaixo, atenção para a posição do assento para que a inclinação fique na posição correta.



Autocompensador

Encaixe do encosto ao mecanismo

Utilize os parafusos e porcas enviados no kit de parafusos da cadeira. Encaixe a lâmina do encosto ao suporte do mecanismo antes de montar o assento facilitando o acesso ao encaixe das porcas no mecanismo.

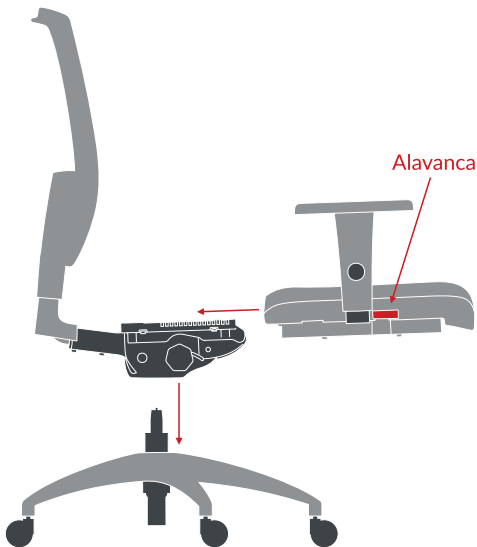


Montagem

Finalização Autocompensador

Encaixe do assento e base

Apoie a base no chão com a coluna montada. Encaixe o conjunto de mecanismo e encosto à coluna e por último encaixe o assento ao conjunto, puxando a alavanca do slider para o encaixe até o final.

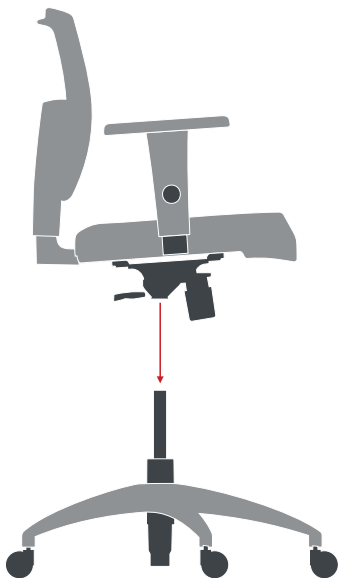


Finalização dos demais mecanismos

Encaixe conjunto superior ao inferior

Apoie a base no chão com a coluna montada. Utilize o conjunto montado do assento, encosto, apoios de braços e mecanismo e encaixe o mecanismo à coluna da base.

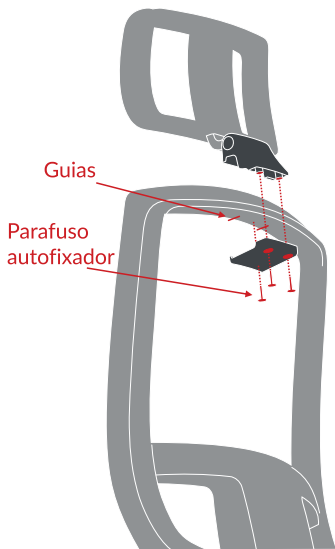
A utilização do produto irá travar a montagem destes conjuntos.



Acessório

Montagem do apoio de cabeça

Utilize as linhas guias na parte inferior do encosto para centralizar a montagem, encaixe a peça superior e inferior ao encosto e utilize os parafusos disponibilizados para travar o conjunto.



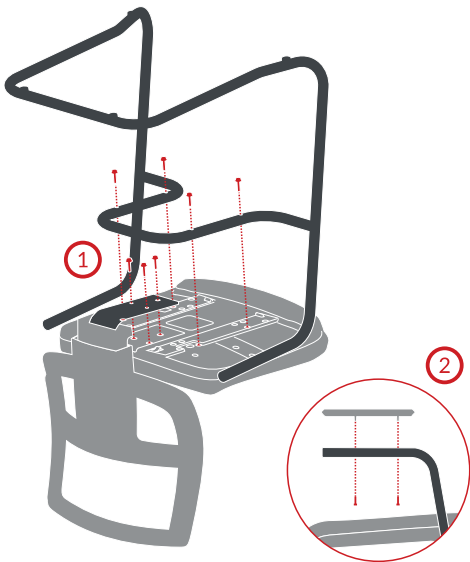
Assento e encosto

1 - Assento

O assento é fornecido montado a estrutura, é necessário retirar o assento, montar o encosto ao assento e remontar o assento à estrutura.

2 - Apoios de braços

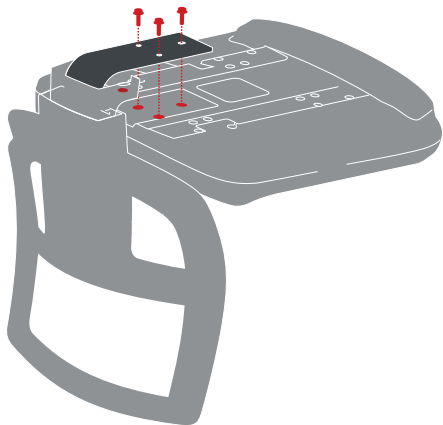
Após a montagem do assento e encosto, encaixe as capas dos apoios de braços à estrutura do produto e utilize os parafusos para a fixação.



Encosto longarina

Fixação ao assento

Encaixe a lâmina do encosto ao rebaixe da carenagem do assento alinhando com os três furos para a fixação com os parafusos disponibilizados no kit.



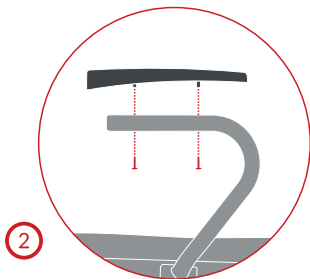
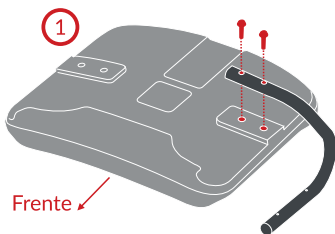
Apoio de Braços longarina

1 - Tubo do Apoio de braço

Inicie a montagem com os tubos dos apoios de braços, utilizando os parafusos para a fixação ao assento, os tubos devem ficar apontados para a frente.

2 - Capa do Apoio de Braço

Finalize a montagem dos apoios de braços, montando o acabamento ao tubo já fixado no assento, posicionando a parte maior para a frente da cadeira e utilize dois parafusos para cada apoio.



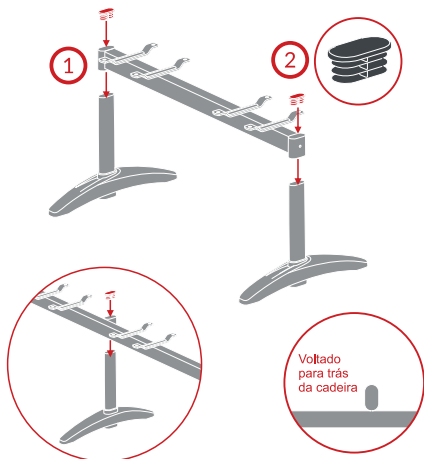
Estrutura longarina

1 - Pés

Para montar a estrutura do longarina comece encaixando a travessa de fixação do assento aos pés da longarina, Atenção a posição dos pés, a parte maior deve ser voltada para trás da longarina, após montar o primeiro, o segundo deve seguir a posição.

2 - Ponteira

Após encaixar os pés na travessa, encaixar a ponteira de acabamento por cima da luva.



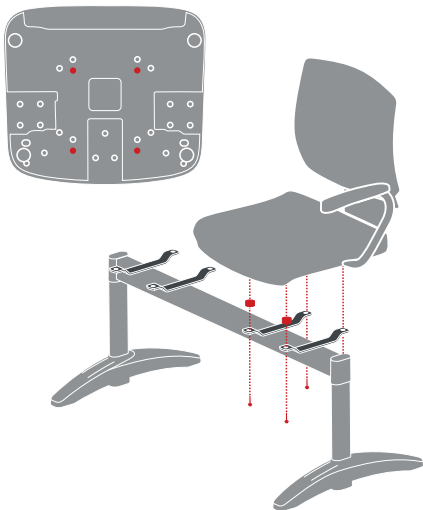
Quando a longarina for maior que 3 lugares é necessária a montagem de um pé central, neste caso o pé deve ser montado com a parte maior voltada para a frente da longarina.

No caso de longarina com 3 pés posicionar o encaixe central voltado para trás da longarina.

Assentos para longarina

Conjunto assento e encosto

Posicione o assento com encosto e apoios de braços montados à estrutura com os pés montados. Utilize os calços entre a estrutura e o assento apenas nos dois parafusos da frente.



Utilização

Encosto

(para os modelos que possuem regulagem de altura do encosto)

Para levantar o encosto

Movimente-o para cima até a altura desejada.

Para baixar o encosto

Movimentando o encosto até a altura máxima o mecanismo destrava e o encosto retorna para a altura mínima.



Altura do assento



Para baixar o assento

Sentado, acione a alavanca localizada abaixo do assento, no lado direito, puxando-a para cima. Quando atingir a altura desejada, solte a alavanca.

Para levantar o assento

Alivie o peso do corpo sobre o assento e acione a alavanca puxando-a para cima. Quando atingir a altura desejada, solte a alavanca.

Inclinação e tensão do encosto



Para liberar

Para liberar a inclinação, puxe a alavanca para fora.

Para travar

Para travar o assento e encosto na posição inicial, empurre a alavanca.

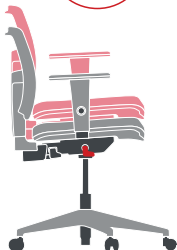
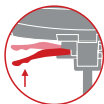
Regulagem de tensão

O manípulo para regulagem da tensão fica localizado abaixo do assento, centralizado.

Para aumentar a tensão, gire o manípulo no sentido anti-horário. Para diminuir a tensão, gire o manípulo no sentido horário.

Backplax

Altura do assento



Para baixar o assento

Sentado, acione a alavanca localizada abaixo do assento, no lado direito, à frente, puxando-a para cima. Quando atingir a altura desejada, solte a alavanca.

Para levantar o assento

Alivie o peso do corpo sobre o assento e acione a alavanca. Quando atingir a altura desejada, solte a alavanca.

Altura e inclinação do encosto



Inclinação do encosto

Para liberar

Movimente para cima a alavanca localizada abaixo do assento, no lado direito, atrás.

Para travar

Ao soltar a alavanca, o encosto trava automaticamente na posição.

Autocompensador

Tensão de inclinação do encosto



Para Aumentar ou baixar a tensão do encosto

Retirando a pressão sobre o encosto gire a manopla na ponta da alavanca do lado direito até encontrar a tensão mais confortável. As regulagens são medidas a partir dos números na manopla, sendo 1 para mais fraco até o 7 para a tensão mais forte.

Assento Slider



Para Liberar

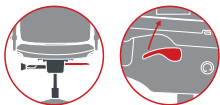
Puxe a alavanca da lateral do assento, apoie-se no encosto empurre o assento para frente.

Para travar

Solte a alavanca e continue empurrando o assento que irá travar automaticamente.

Autocompensador

Altura do assento



Para baixar o assento

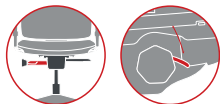
Sentado, acione a alavanca localizada abaixo do assento, no lado esquerdo. Quando atingir a altura desejada, solte a alavanca.



Para levantar o assento

Alivie o peso do corpo sobre o assento e acione a alavanca. Quando atingir a altura desejada, solte a alavanca.

Inclinação sincronizada assento/encosto



Para Liberar

Movimente a alavanca para cima e empurre o encosto para trás para liberar o movimento.



Para travar

Ao inclinar o encosto, movimente a alavanca para baixo e o encosto irá travar no estágio mais próximo.

Apoio de cabeça



Para ajustar a altura

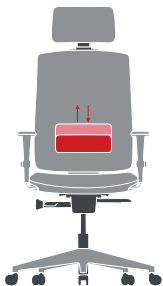
Movimente para cima ou para baixo até atingir a altura desejada.



Para ajustar o ângulo

Movimente o apoio de cabeça para frente ou para trás para regular a profundidade desejada.

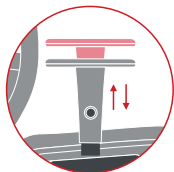
Apoio de lombar



Para levantar ou baixar

Movimente o apoio lombar para cima ou para baixo até encontrar a altura desejada.

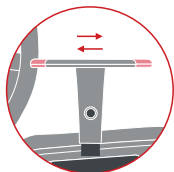
Apoio de braço 3D



7 posições

Para ajustar a altura

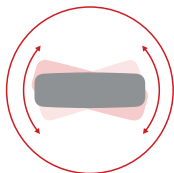
Pressione o botão na lateral do apoio de braço e movimente para cima ou para baixo, quando encontrar a posição desejada, solte o botão.



5 posições

Para ajustar a profundidade

Movimente a parte superior do apoio para frente ou para trás até encontrar a posição desejada.



5 posições

Para Rotacionar

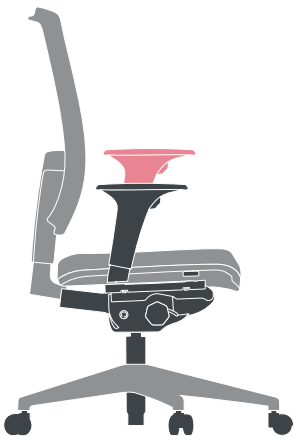
Gire a parte de cima do apoio de braços para direita ou para a esquerda até encontrar a posição desejada.

Apoio de braço regulável



Para ajustar a altura

Pressione o botão na frente do apoio de braço e movimente para cima ou para baixo, quando encontrar a posição desejada, solte o botão.



Garantia

Nossa garantia é uma declaração da confiança na qualidade de nossos produtos e da preocupação com a satisfação dos nossos clientes.



A Plaxmetal S/A – Indústria de Cadeiras Corporativas está integralmente comprometida na satisfação de seus clientes, trabalhando com rigoroso Sistema de Gestão da Qualidade ISO 9001 para assegurar e garantir a performance de todos os produtos vendidos com a marca "Plaxmetal".

Conforme o Art. 26 do Código de Defesa do Consumidor, Lei 8078 de 1990, "O direito de reclamar pelos vícios aparentes ou de fácil constatação caduca em noventa dias, tratando-se de fornecimento de serviço e de produtos duráveis". A Plaxmetal S/A – Indústria de Cadeiras Corporativas estende a garantia de seus produtos para 5 (cinco) anos, inclusos os 90 (noventa) dias de garantia legal, contra defeitos de fabricação na estrutura metálica e peças plásticas com função estrutural em suas cadeiras. Estruturas metálicas comercializadas de forma avulsa, assim como os demais componentes, possuem garantia de 12 (doze) meses.

A Garantia é concedida considerando uso por 8 (oito) horas de trabalho/dia, usuários com peso máximo de 110 kg e respeito total as Recomendações de Uso, Limpeza, Conservação e Segurança.

- Colunas a Gás possuem 2 anos de Garantia.
- Componentes Cromados possuem 1 ano de Garantia (considerando o uso exclusivo em ambientes de escritório).
- Rodízios, Bases de Termoplástico, Botões, Mecanismos, Alavancas, Revestimentos em Tecido e Laminados Vinílicos possuem 1 ano de Garantia.

Durante o período de garantia aplicável, a Plaxmetal irá reparar ou substituir (a seu critério) qualquer produto, peça ou componente coberto por esta garantia, desde que verificados defeitos de material ou de mão de obra (defeitos de fabricação). Além disso, devem ser constatadas as condições normais de uso e a observação das Instruções de Uso e Conservação do Produto, contidas neste termo.

A substituição do supracitado produto, peça ou componente poderá ser por outro igual ou similar.

Para demais produtos, peças ou componentes, o período de garantia começa a partir da emissão da nota fiscal do primeiro adquirente, mesmo que o produto seja transferido a terceiros, e só terá validade com a apresentação da mesma.

Este documento descreve todas as garantias dadas e recursos disponíveis no que diz respeito aos produtos e serviços da empresa. A Plaxmetal não assume nenhuma outra garantia em relação aos produtos.

O Termo de Garantia não abrange:

- Peças ou Componentes com falhas resultantes de desgaste natural devido ao uso do produto, uso indevido, falta de cuidados mínimos, montagem incorreta, tais como: Rodízios, Reguladores, Buchas, Deslizadores, Tecidos, Telas, Materiais Vinílicos, Termoplásticos Coloridos e outros Materiais de Revestimento e/ou Acabamento.

- Desgaste natural em peças móveis e sujeitas a pressões/atritos.

- Defeitos causados pelo uso indevido do produto, por falta de cuidados mínimos, montagem ou instalação incorreta, manutenções efetuadas por terceiros sem prévia autorização da Plaxmetal.

- Variações de tons de tecidos, peças injetadas e pintadas dentro de tolerâncias comerciais.

- Mudanças, alterações de cor, danos, marcas ou manchas nas peças plásticas, acabamentos de superfície (cromagem, pintura, texturas ou polimento) e revestimentos (tecidos, telas, materiais vinílicos, couro) pelo uso indevido do produto, uso de objetos pontiagudos, produtos abrasivos, produtos químicos durante a limpeza, exposição prolongada à luz solar, exposição à intempéries e envelhecimento, uso do produto em áreas externas ou com umidade, temperatura excessiva, chuva, maresia, bem como o uso em pisos irregulares.

- Danos resultantes de qualquer uso indevido, abuso ou modificações dos produtos originais feitas pelo proprietário ou pessoas não autorizadas, manutenções, adaptações, bem como materiais acrescentados posteriormente à entrega.

- Conservação inadequada, armazenagem e avarias ocorridas durante o transporte realizado pelo cliente ou sob responsabilidade do mesmo.

- Materiais fornecidos ou especificados pelo cliente, tais como tecidos ou outro material que não seja padrão da linha Plaxmetal.

- Danos causados por acidentes naturais, inundações, incêndios, outros.

A garantia tem validade a partir da emissão da Nota Fiscal, e é válida

mediante a apresentação do documento fiscal. O consumidor final, em caso de defeito de fabricação, deve procurar a empresa onde adquiriu o produto, munido da Nota Fiscal.

A Plaxmetal S/A coloca-se à disposição para esclarecer qualquer dúvida referente aos seus produtos e serviços, bem como orientá-lo da melhor forma sobre procedimentos de garantia ou sobre a conservação do seu produto.

A Plaxmetal S/A reserva-se o direito de alterar as especificações ou incluir melhorias em seus sistemas e produtos a qualquer momento, sem aviso prévio.

Ainda, a Plaxmetal S/A – Indústria de Cadeiras Corporativas não fornece e não assume qualquer garantia em relação a materiais e/ou componentes fornecidos pelo cliente, e não garante o desempenho do produto quando alterado e/ou utilizado em combinação com outros materiais, peças ou componentes do que os originais do produto Plaxmetal.

Dados do seu produto:

Data da Compra: _____ / _____ / _____

Local da Compra: _____

Nota Fiscal N°: _____

Modelo: _____

WWW.PLAXMETAL.COM.BR

Serviço de Atendimento ao Consumidor

Tel: (54) 2107-1800 (Ramal 7) | E-mail: sac@plaxmetal.com.br

Plaxmetal S/A - Todos os Direitos Reservados.

***RQ-PED 48 - 4.1 Manual de Uso Cadeiras Corporativas
Outubro 2019***

WWW.PLAXMETAL.COM.BR



Plaxmetal S/A - Indústria de cadeiras corporativas
Rodovia BR-153, km 42 n° 845
Bairro Industrial Davide Zorzi
99702-503 - Erechim - RS
Fone: (54) 2107 - 1800