

# ASSEMBLY INSTRUCTIONS MANUAL DE MONTAGEM / INSTRUCCIONES DE ARMADO

BASE CABINET FOR CLOTHES

BALCÃO COM TULHA

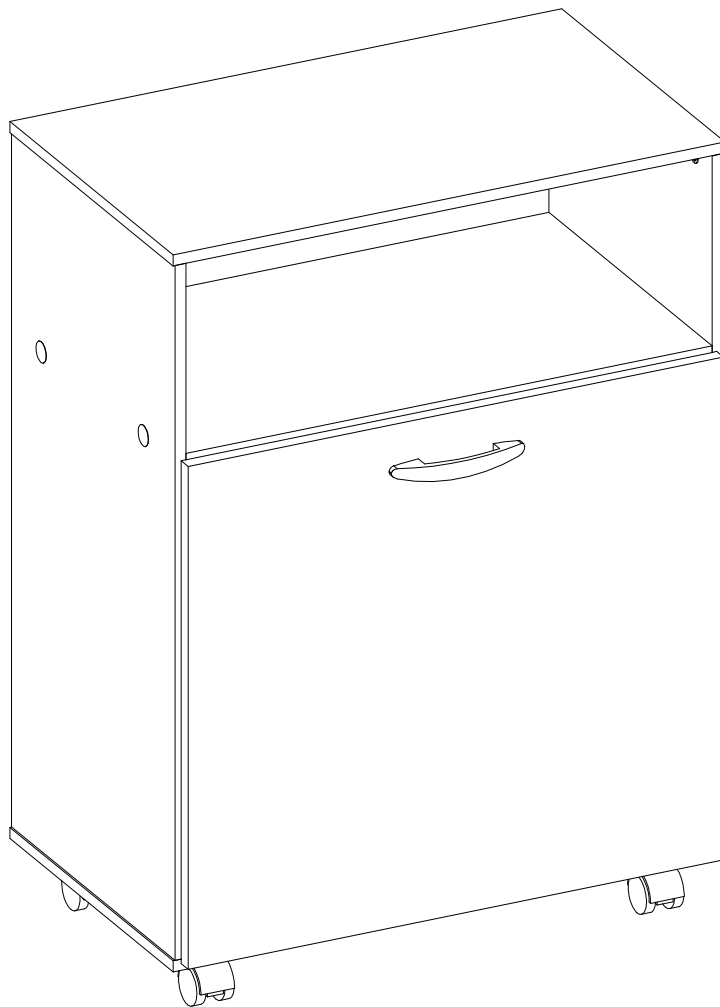
GABINETE PARA ROPAS

Reference  
Referência  
Referencia

**210270**

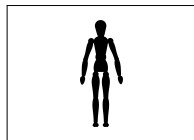
Revised  
Revisão  
Revisión

**00**

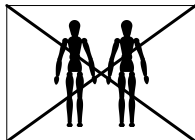


## YOU WILL NEED / VOCÊ VAI PRECISAR DE / USTED NECESITARÁ

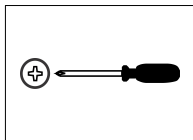
Tools not supplied / Ferramentas não fornecidas / Herramientas no incluidas



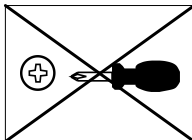
1 Person  
1 Pessoa  
1 Persona



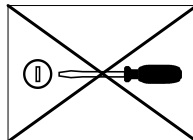
2 People  
2 Pessoas  
2 Personas



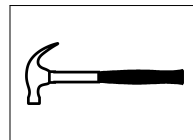
Screwdriver Phillips  
Chave Phillips  
Destornillador cruz



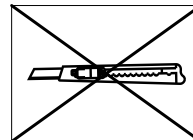
Small screwdriver Phillips  
Chave Phillips menor  
Destornillador cruz menor



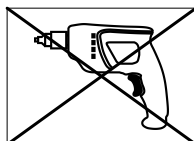
Screwdriver slotted  
Chave fenda  
Destornillador plano



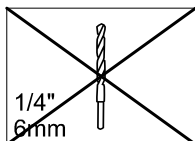
Hammer  
Martelo  
Martillo



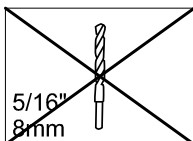
Stylet  
Estilete  
Estilete



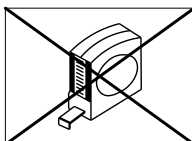
Drill machine  
Furadeira  
Taladro



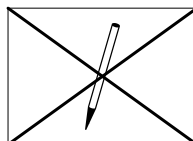
Drill bit  
Broca  
Taladro



Drill bit  
Broca  
Taladro



Measuring tape  
Trena  
Cinta de medición



Pencil  
Lápis  
Lápis

**NOTES:** The separation of the accessories before you start the assembly will facilitate the same. In case of doubt on the size of the screws and bolts, use the ruler to bottom of page 3.

**NOTAS:** A separação dos acessórios antes de iniciar a montagem facilitará a mesma. Em caso de dúvida no tamanho dos parafusos e cavilhas, utilize a régua ao final da página 3.

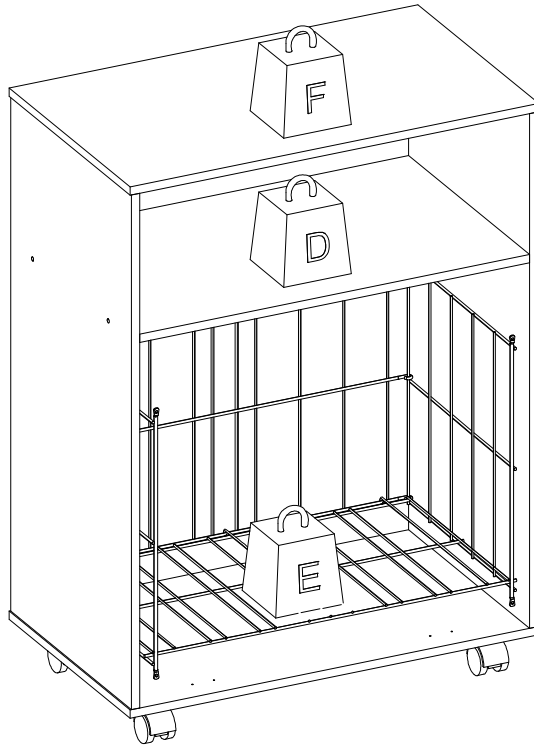
**NOTAS:** La separación de los accesorios antes de comenzar el armado facilitará el mismo. En caso de duda sobre el tamaño de los tornillos y taquetes, utilice la regla al pie de página 3.

MAXIMUM RECOMMENDED WEIGHT  
BEING THIS EVENLY DISTRIBUTED

PESO MÁXIMO RECOMENDADO SENDO  
ESTE DISTRIBUÍDO UNIFORMEMENTE

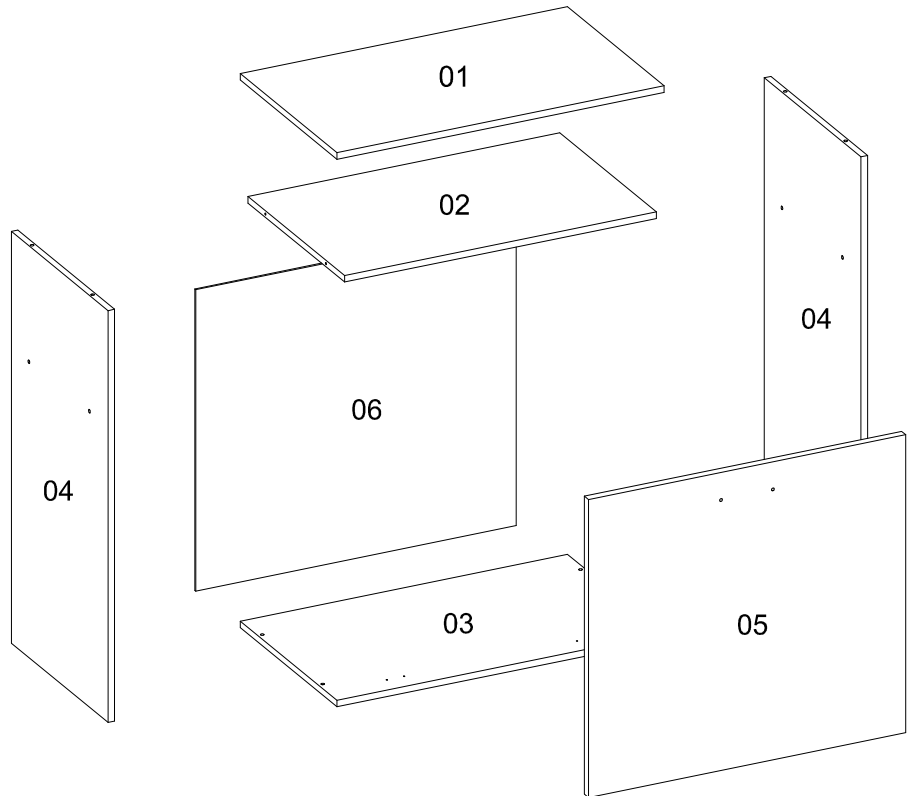
PESO MÁXIMO RECOMENDADO SIENDO  
ESTE UNIFORMEMENTE DISTRIBUIDO

	LB	KG
–		
D	11	5
E	17	8
F	22	10

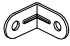






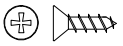


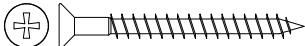
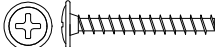



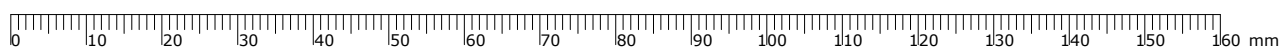
Nº	Measures_Inches	Medidas_cm	Qty./Qtd.
01	23 7/8 x 14 1/8 x 1/2	60.5 x 35.8 x 1.2	1
02	14 1/8 x 22 3/4 x 1/2	35.8 x 57.7 x 1.2	1
03	23 7/8 x 14 1/8 x 1/2	60.5 x 35.8 x 1.2	1
04	29 3/8 x 14 1/8 x 1/2	74.6 x 35.8 x 1.2	2
05	21 1/4 x 23 1/8 x 5/8	54.0 x 58.7 x 1.5	1
06	23 3/8 x 21 1/2 x 1/8	59.3 x 54.6 x 0.3	1

**PARTS IDENTIFICATION**  
**IDENTIFICAÇÃO DAS PEÇAS / IDENTIFICACIÓN DE LAS PIEZAS**



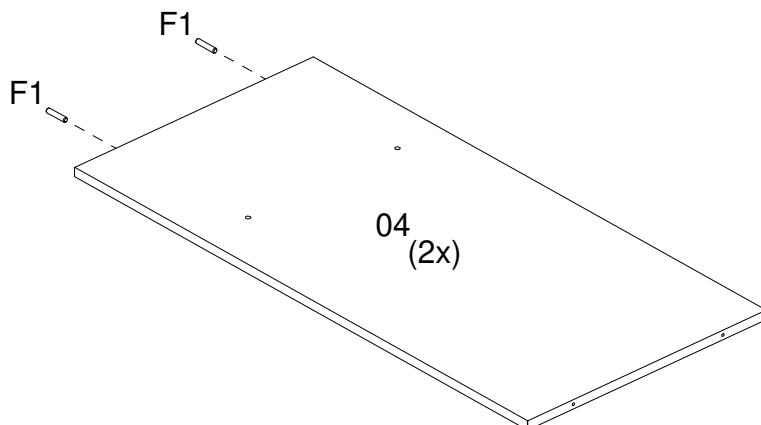
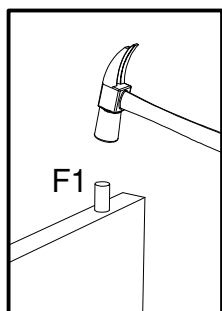
## IDENTIFICATION OF ACCESSORIES IDENTIFICAÇÃO DOS ACESSÓRIOS/ IDENTIFICACIÓN DE ACCESORIOS

A4		Metalic bracket / Cantoneira de metal / Suporte de metal	22x22 mm	4
C2		Handle / Puxador Partenon / Tirador	96 mm	1
D5		Hinge shim / Calço dobradiça / Bisagra de calce	-	2
E3		Shelf bracket / Suporte de prateleira / Suporte de repisa	8x7 mm	2
F1		Wooden dowel / Cavilha / Taquete	6x30 mm	4
F6		Metal hinge curve / Dobradiça curva / Esquina de bisagra metálica	26 mm	2
H6A		Caster / Rodízio 40 / Rueda	-	4
L9		Flat head screw / Parafuso chato / Tornillo de cabeza plana	3,5x12 mm	36
M		Bore patch adhesive / Tapa furo adesivo / Tapones adhesivo	-	4
N		Nail / Prego / Clavo	10x10	20
O		Flat head screw / Parafuso chato / Tornillo de cabeza plana	4,5x45 mm	8
T		Flanged head screw / Parafuso flangeado / Tornillo de cabeza flangeada	3,5x25 mm	2
V11		Wire basket / Tulha / Cesto	-	1

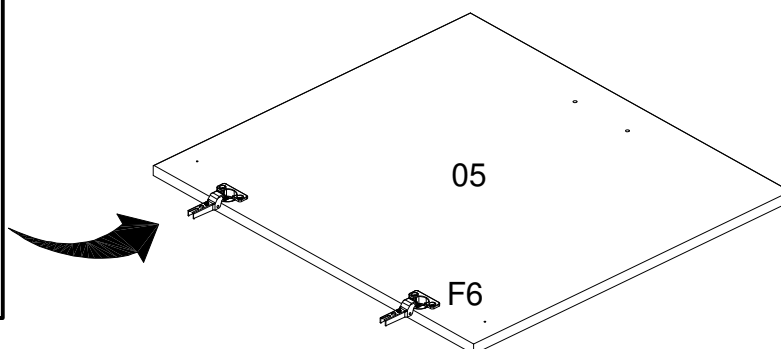
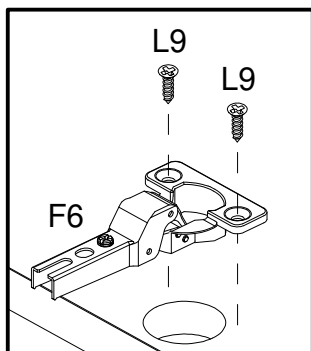


PRE-ASSEMBLE  
PRÉ-MONTAGEM / PRE ARMADO

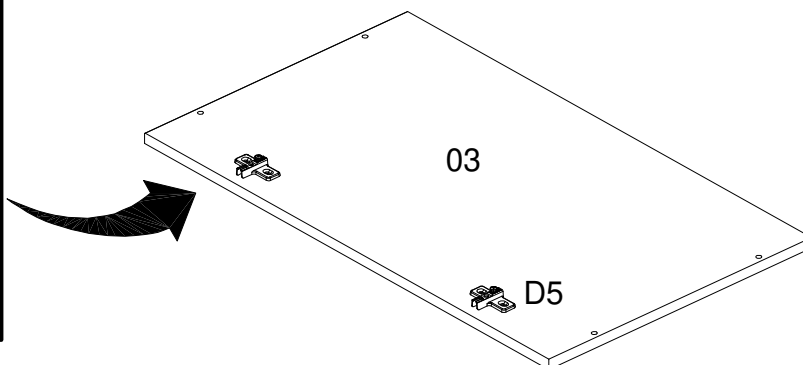
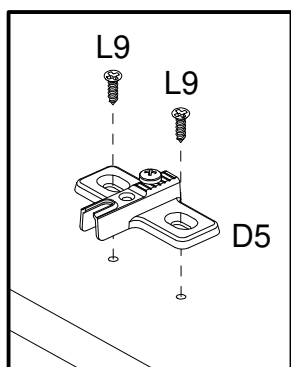
01



02

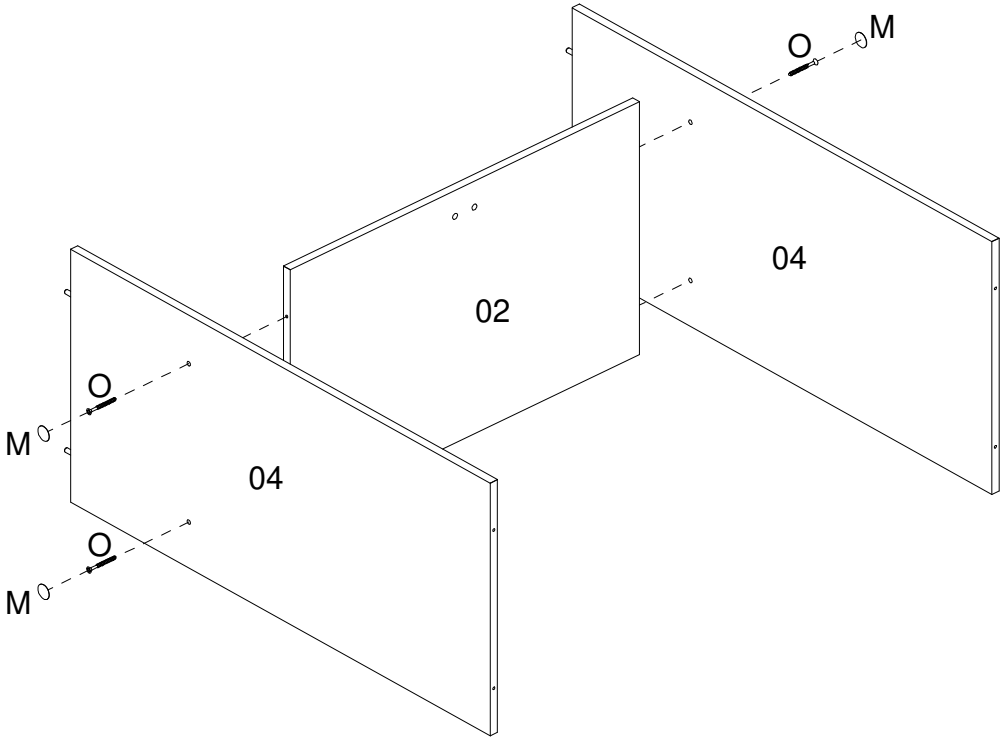


03

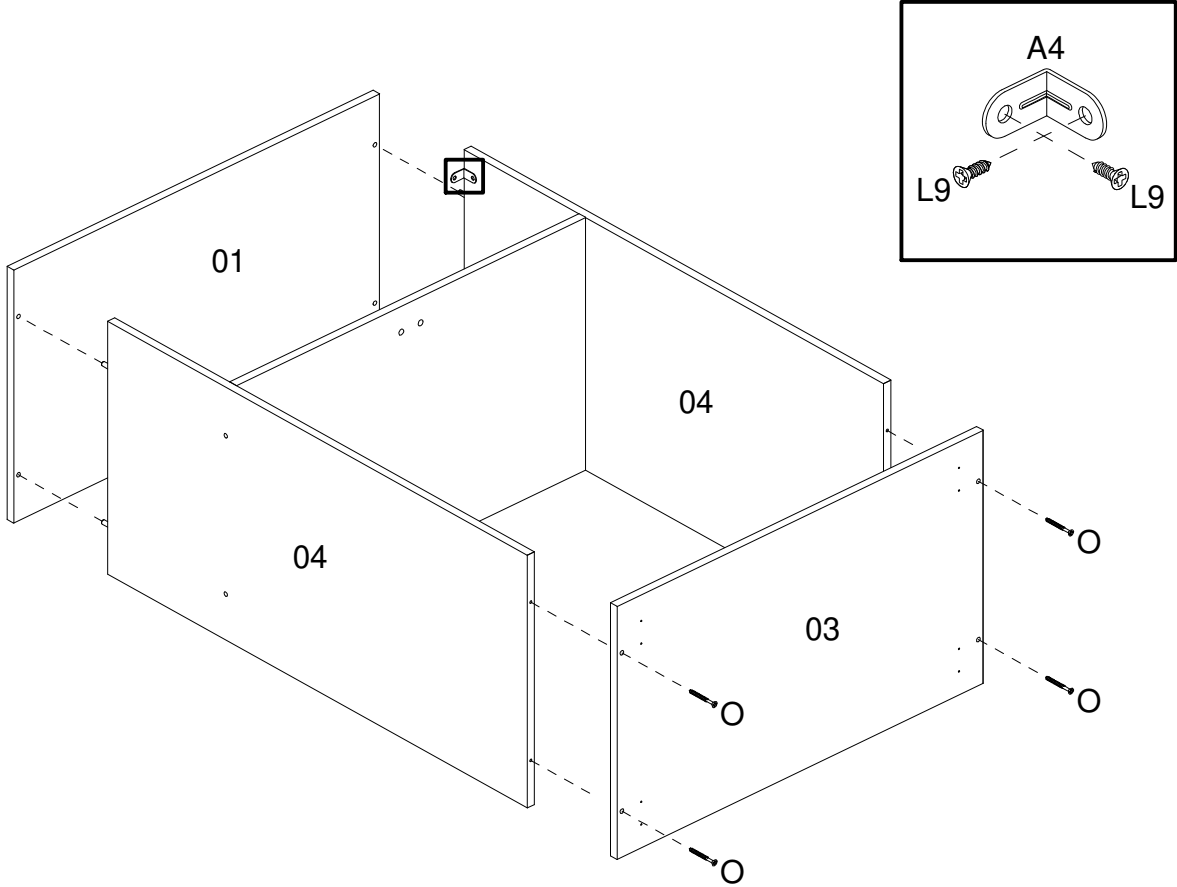


ASSEMBLY  
MONTAGEM / ARMADO

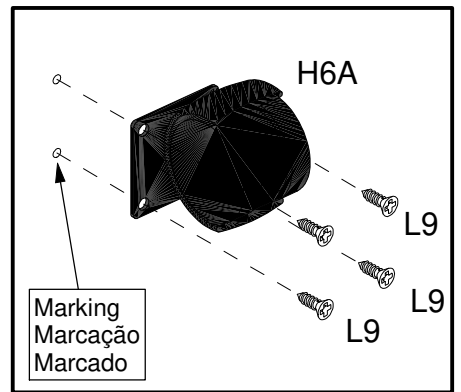
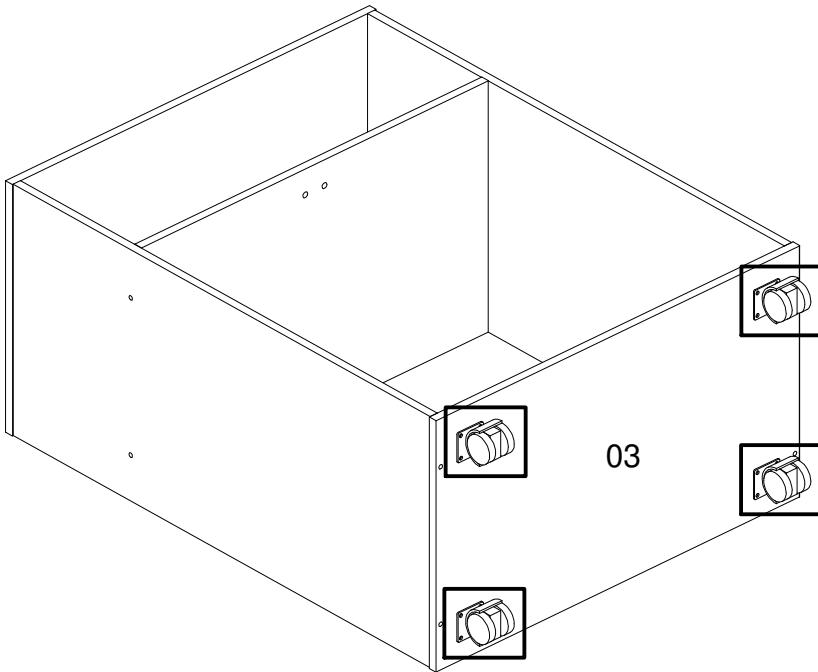
04



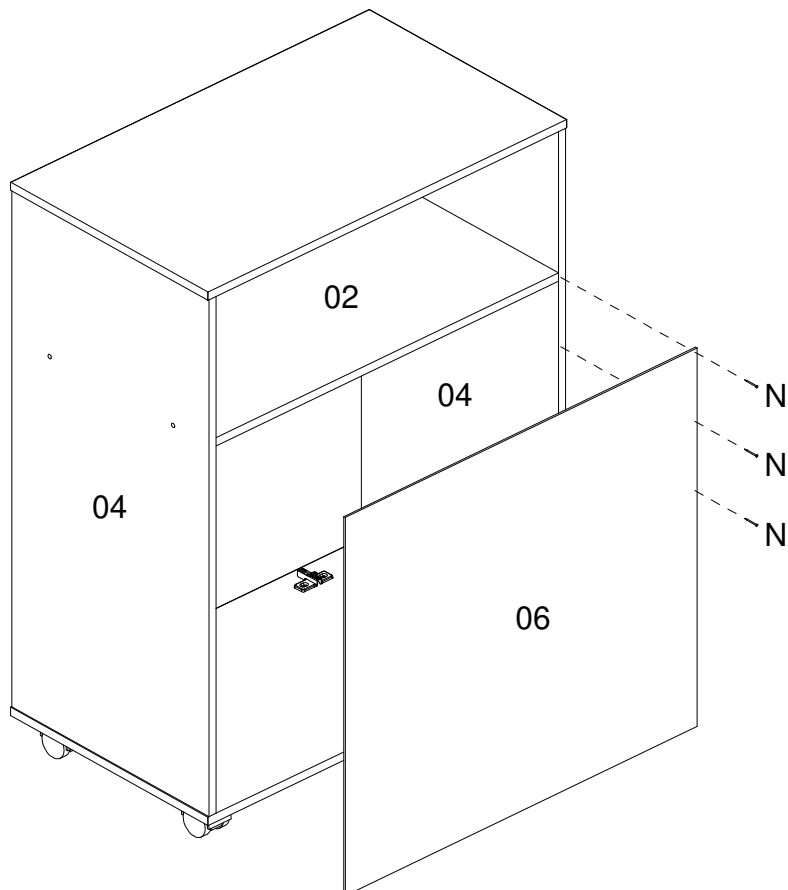
05



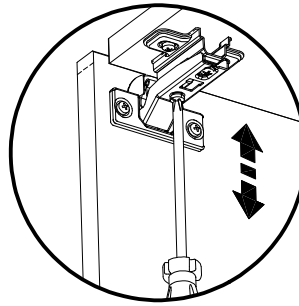
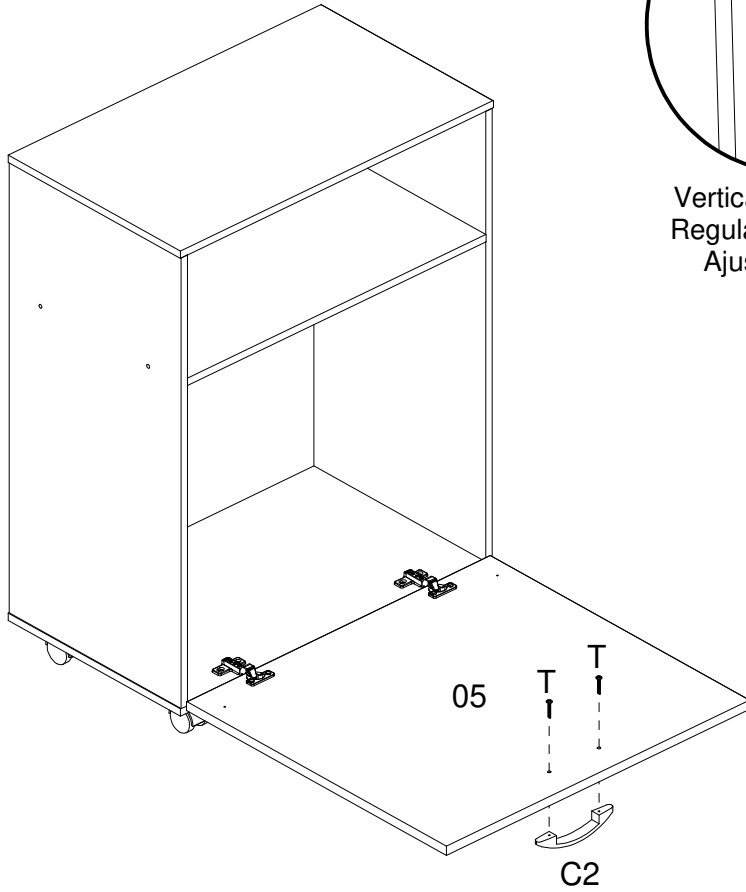
06



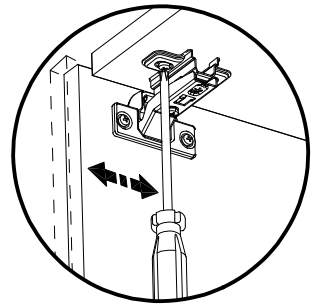
07



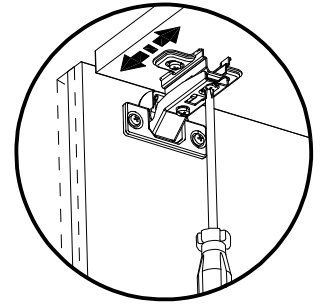
08



Vertical Adjustment  
Regulagem Vertical  
Ajuste Vertical

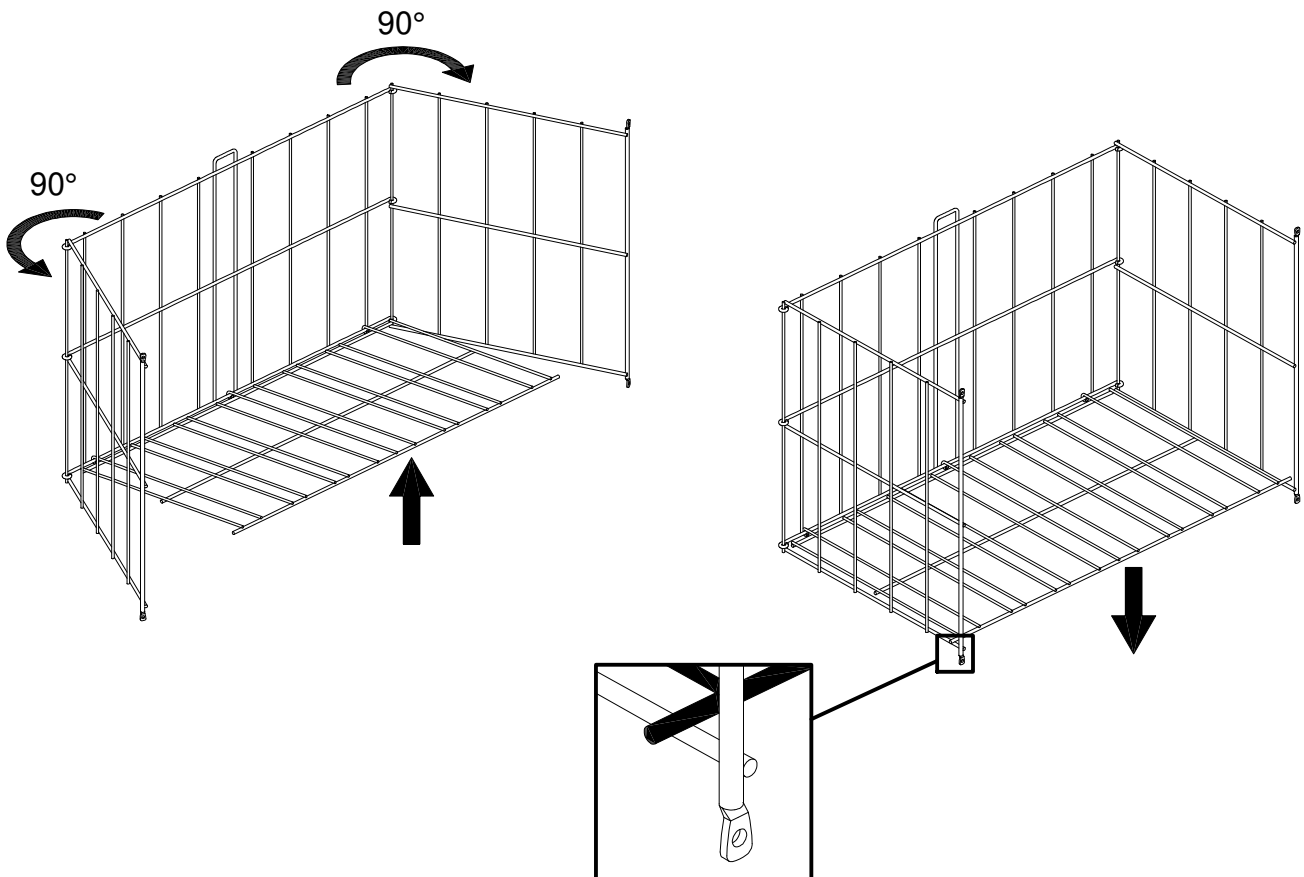


Horizontal Adjustment  
Regulagem Horizontal  
Ajuste Horizontal

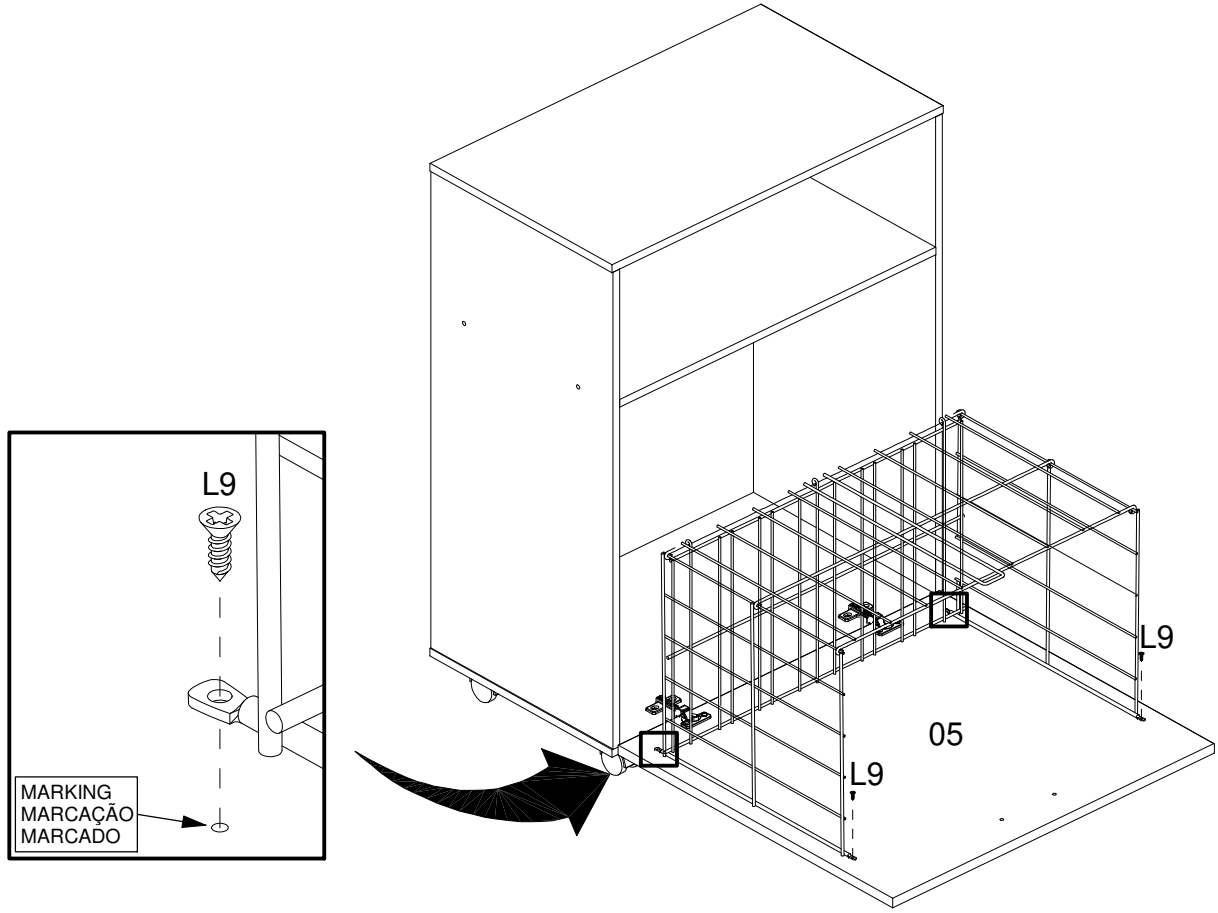


Depth Adjustment  
Regulagem Profundidade  
Ajuste Profundidade

09



10



11

