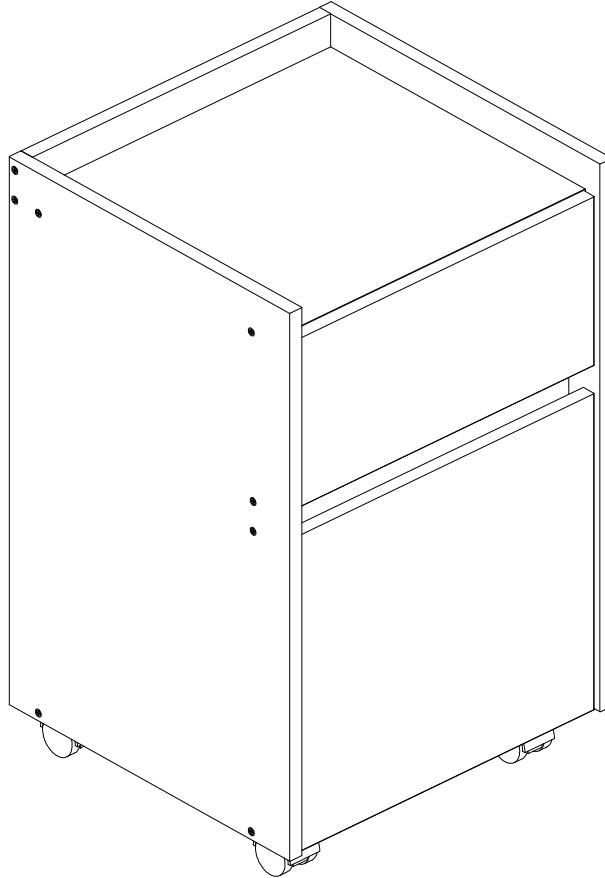


ASSEMBLY INSTRUCTIONS MANUAL DE MONTAGEM / INSTRUCCIONES DE ARMADO

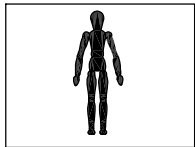
Liberdade drawer cabinet
Gaveteiro Liberdade
Cajonera Liberdade

Reference **200061** | Revise
Referência **200061** | Revisão **01**
Referencia **200061** | Revisión

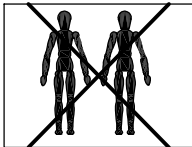


YOU WILL NEED / VOCÊ VAI PRECISAR DE / USTED NECESITARÁ

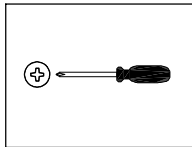
Tools not supplied / Ferramentas não fornecidas / Herramientas no incluidas



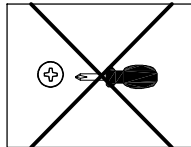
1 Person
1 Pessoa
1 Persona



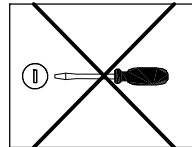
2 People
2 Pessoas
2 Personas



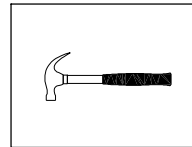
Screwdriver Phillips
Chave Phillips
Destornillador cruz



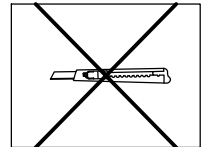
Small screwdriver Phillips
Chave Phillips Menor
Destornillador cruz menor



Screwdriver slotted
Chave fenda
Destornillador plano



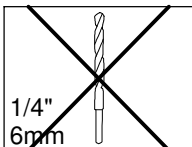
Hammer
Martelo
Martillo



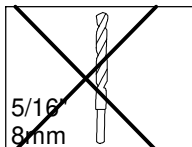
Stylet
Estilete
Estilete



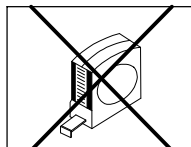
Drill machine
Furadeira
Taladro



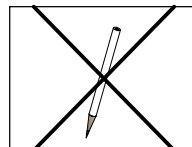
Drill bit
Broca
Taladro



Drill bit
Broca
Taladro



Measuring tape
Trena
Cinta de medición



Pencil
Lápis
Lápis

NOTES: The separation of the accessories before you start the assembly will facilitate the same. In case of doubt on the size of the screws and bolts, use the ruler to bottom of page 3.

NOTAS: A separação dos acessórios antes de iniciar a montagem facilitará a mesma. Em caso de dúvida no tamanho dos parafusos e cavilhas, utilize a régua ao final da página 3.

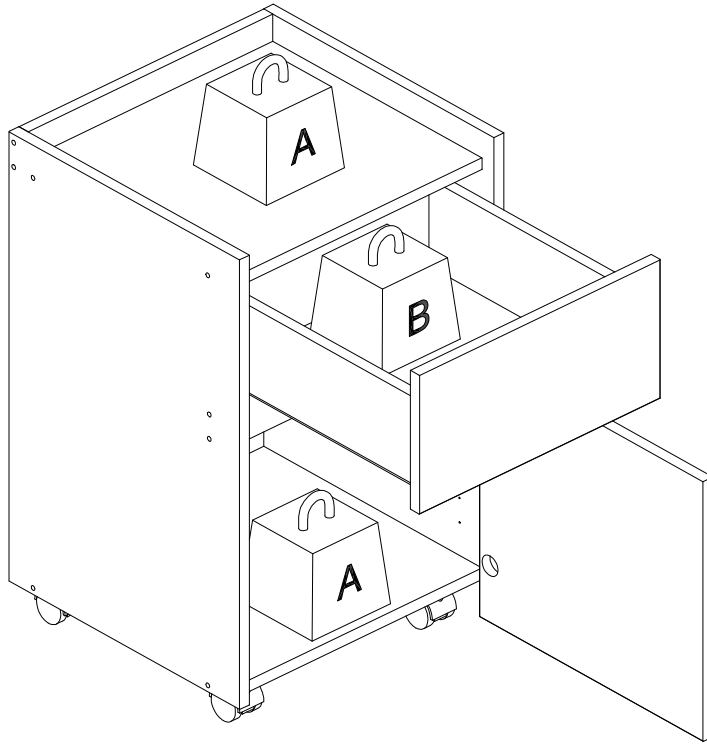
NOTAS: La separación de los accesorios antes de comenzar el armado facilitará el mismo. En caso de duda sobre el tamaño de los tornillos y taquetes, utilice la regla al pie de página 3.

MAXIMUM RECOMMENDED WEIGHT
BEING THIS EVENLY DISTRIBUTED

PESO MÁXIMO RECOMENDADO SENDO
ESTE DISTRIBUÍDO UNIFORMEMENTE

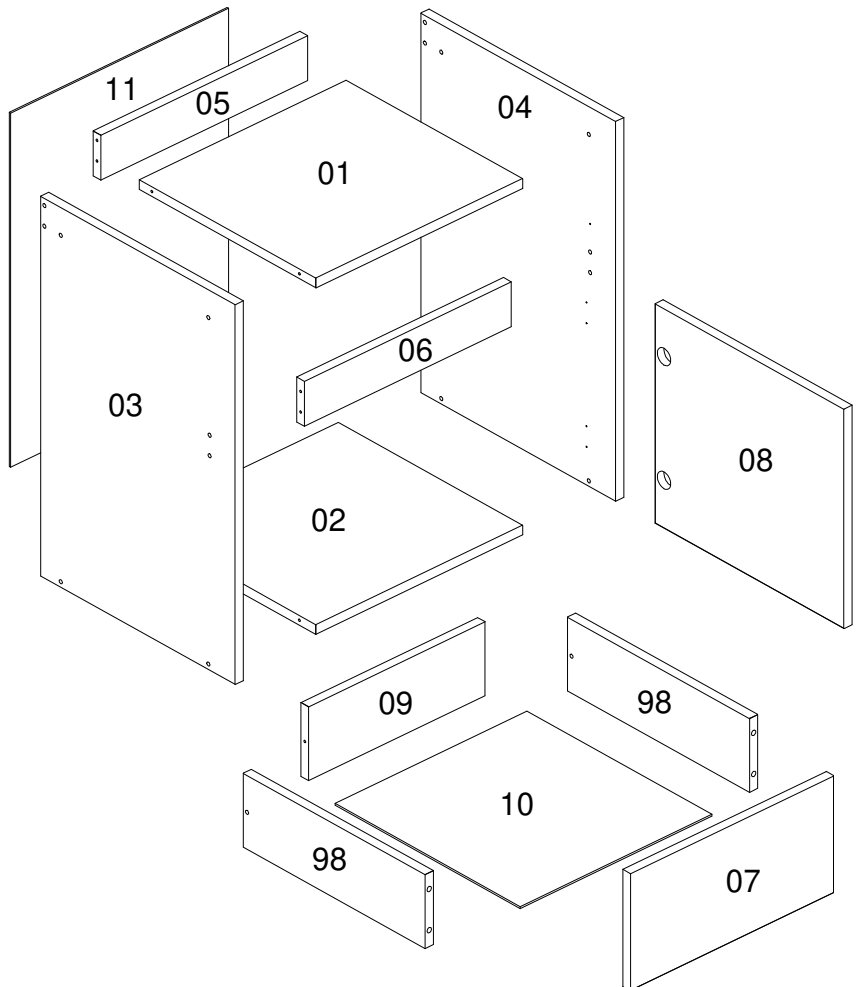
PESO MÁXIMO RECOMENDADO SIENDO
ESTE UNIFORMEMENTE DISTRIBUIDO

	LB	KG
A	22	10
B	11	5

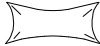



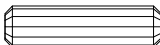


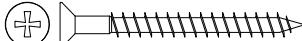


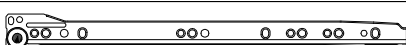
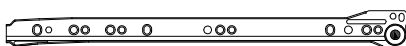
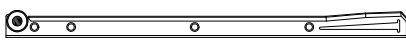
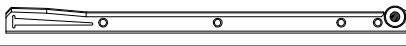



Nº	Measures Inches	Medidas cm	Qty./Qtd.
01	14 3/4 x 13 5/8 x 5/8	37,5 x 34,5 x 1,5	1
02	14 3/4 x 14 1/8 x 5/8	37,5 x 36 x 1,5	1
03	15 x 23 1/4 x 5/8	38 x 59 x 1,5	1
04	15 x 23 1/4 x 5/8	38 x 59 x 1,5	1
05	14 3/4 x 2 3/4 x 5/8	37,5 x 7 x 1,5	1
06	14 3/4 x 2 3/4 x 5/8	37,5 x 7 x 1,5	1
07	14 1/2 x 7 1/8 x 5/8	36,9 x 18,2 x 1,5	1
08	14 1/2 x 13 3/8 x 5/8	36,9 x 34,1 x 1,5	1
09	12 5/8 x 4 1/2 x 5/8	32 x 11,5 x 1,5	1
10	13 3/4 x 14 1/4 x 1/8	34,8 x 36,1 x 0,3	1
11	21 5/8 x 15 1/2 x 1/8	55 x 39,5 x 0,3	1
98	14 x 4 1/2 x 5/8	35,5 x 11,5 x 1,5	2

PARTS IDENTIFICATION
IDENTIFICAÇÃO DAS PEÇAS / IDENTIFICACIÓN DE LAS PIEZAS



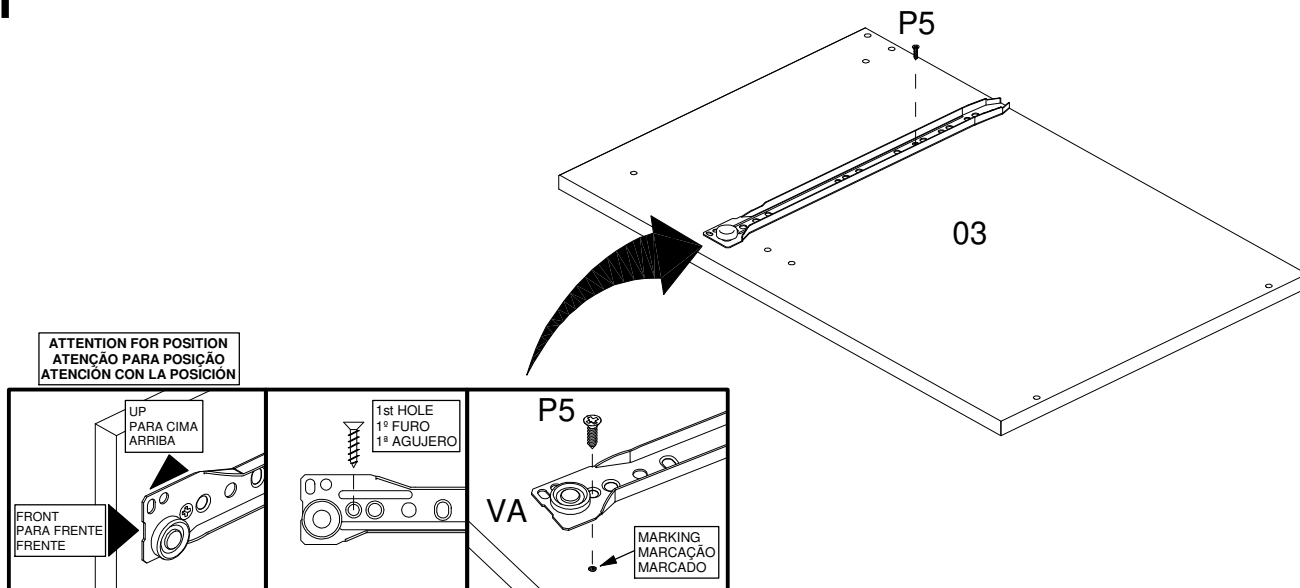
IDENTIFICATION OF ACCESSORIES IDENTIFICAÇÃO DOS ACESSÓRIOS/ IDENTIFICACIÓN DE ACCESORIOS

A1		Glue / Cola / Pegamento	13 g	1
A4		Metalic bracket / Cantoneira de metal / Suporte de metal	22x22 mm	2
D5		Hinge shim / Calço dobradiça / Bisagra de calce	-	2
D6		Metal hinge super hight / Dobradiça super alta / Bisagra alta	26 mm	2
E		Wooden dowel / Cavilha / Taquete	8x30 mm	4
H6A		Caster / Rodízio 40 / Rueda	-	4
M		Bore patch adhesive / Tapa furo adesivo / Tapones adhesivo	-	16
O		Flat head screw / Parafuso chato / Tornillo de cabeza plana	4,5x45 mm	18
P5		Flat head screw / Parafuso chato especial / Tornillo de cabeza plana	3,5x14 mm	8
S		Pan head screw / Parafuso panela / Tornillo de pan	3,5x14 mm	28
VA		Metallic slide the left field / Corrediça lateral esquerda / Corredera lateral izquierda	350 mm	1
VB		Metallic slide the right field / Corrediça lateral direita / Corredera lateral derecha	350 mm	1
VC		Drawer slide left / Corrediça gaveta esquerda / Corredera izquierda cajón	350 mm	1
VD		Drawer slide right / Corrediça gaveta direita / Corredera derecha cajón	350 mm	1
X6		Nail / Prego / Clavo	10 x 7	25

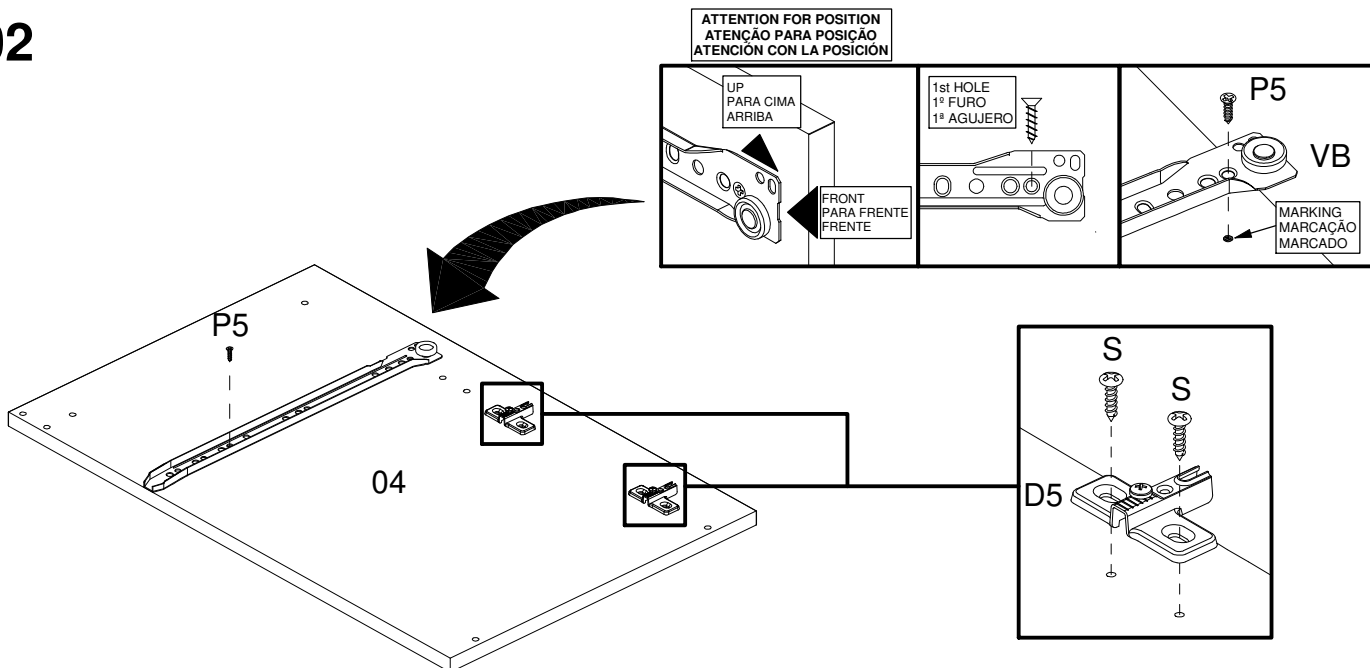


PRE-ASSEMBLE PRÉ-MONTAGEM / PRE ARMADO

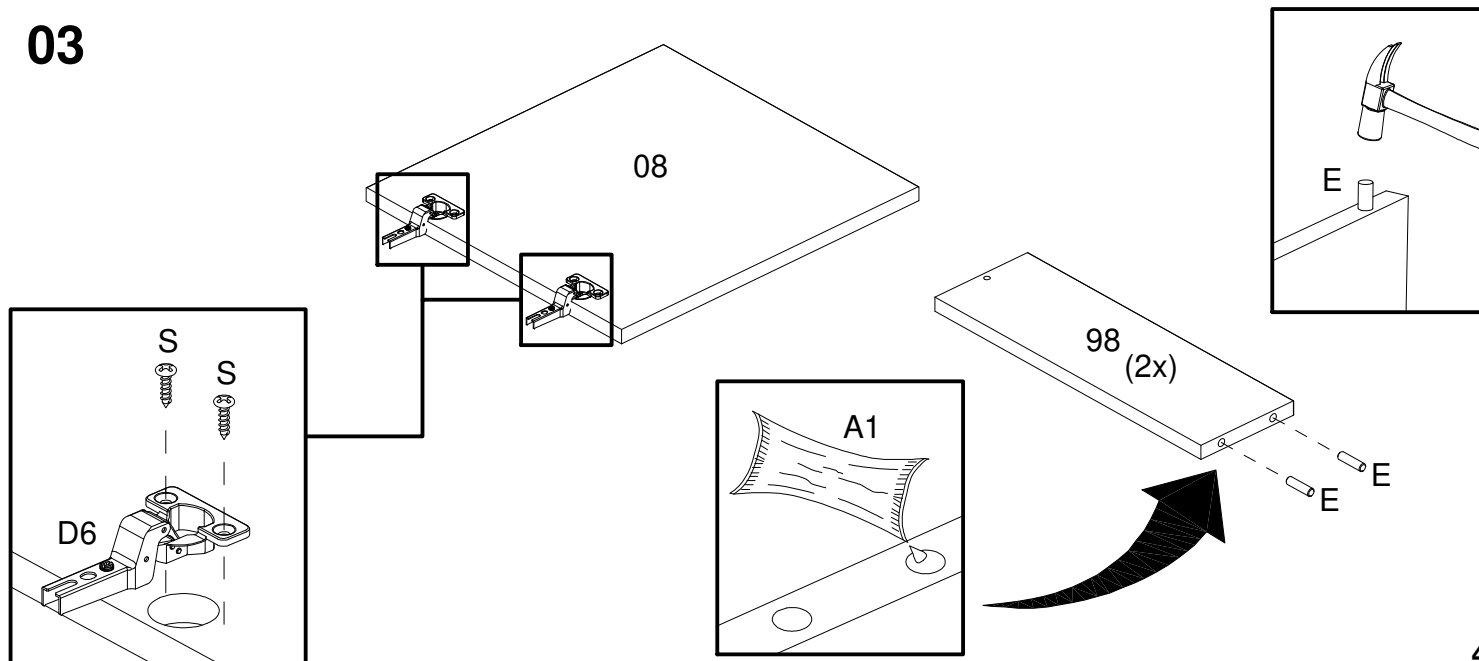
01



02

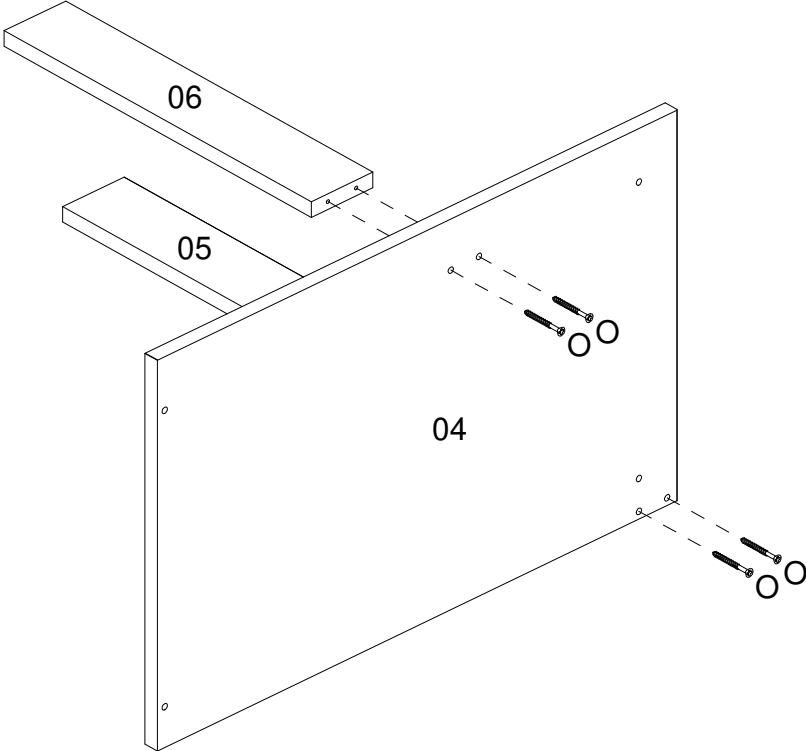


03

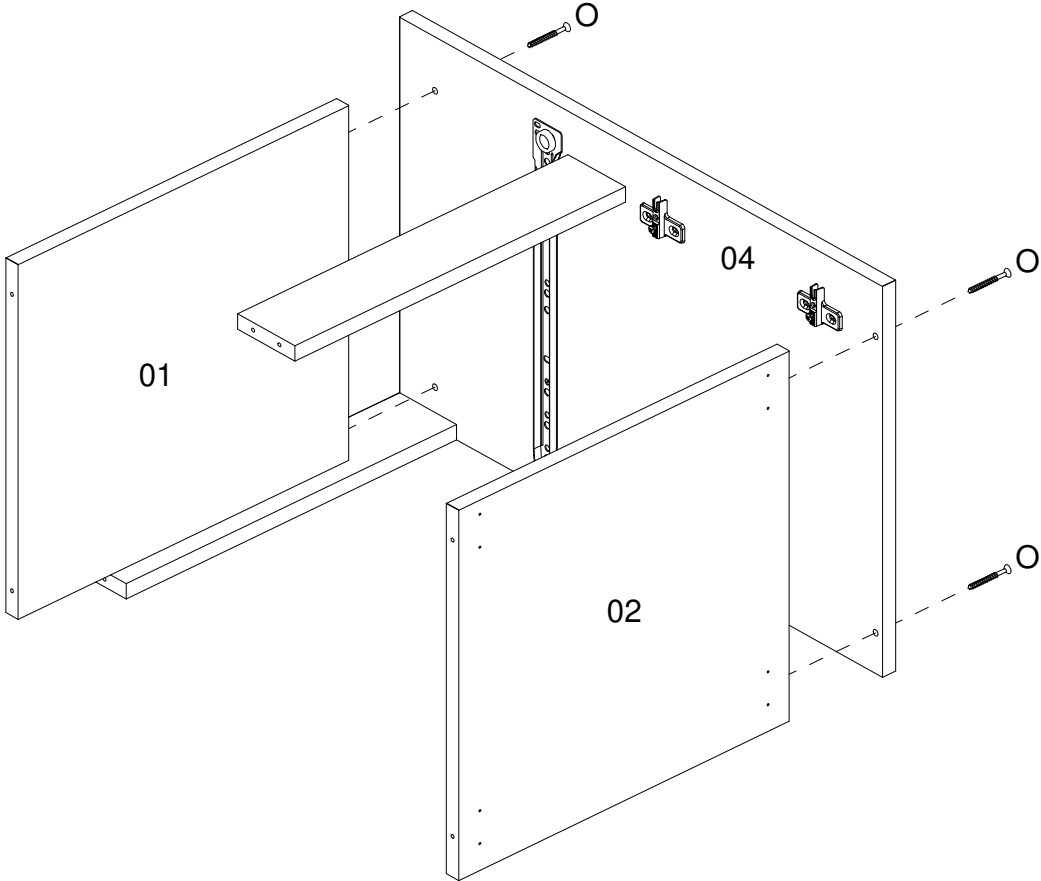


**ASSEMBLY
MONTAGEM / ARMADO**

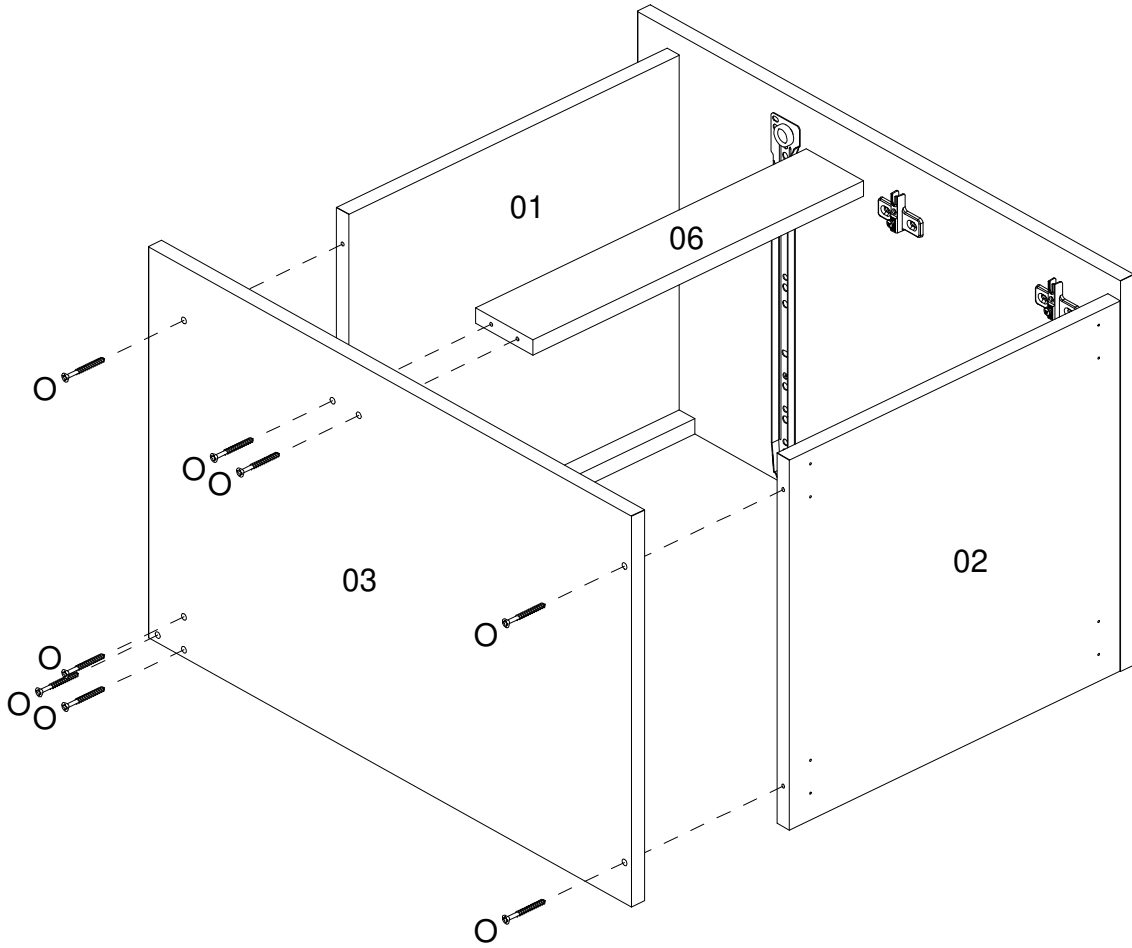
04



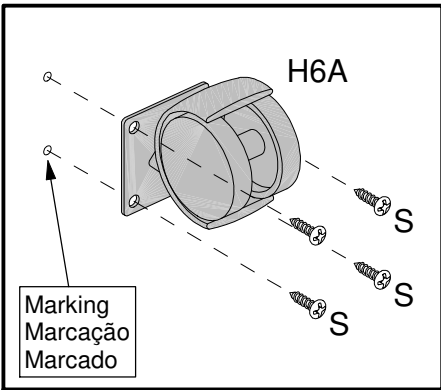
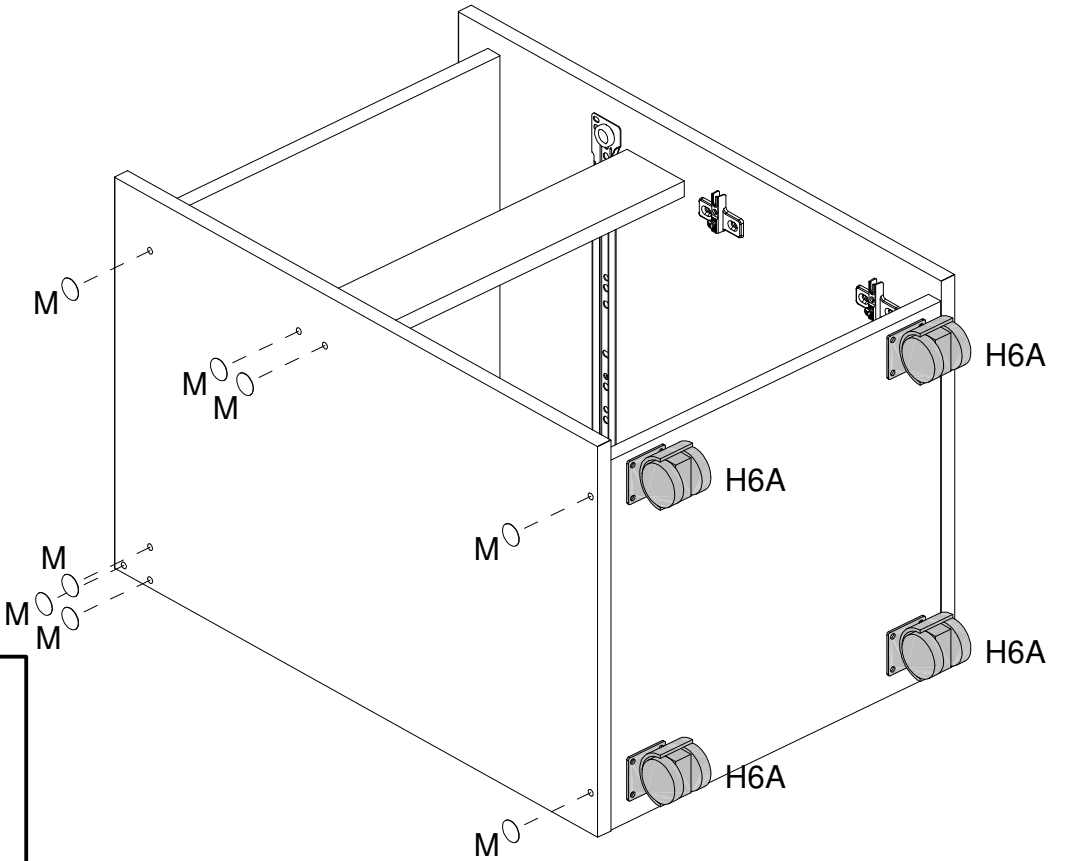
05



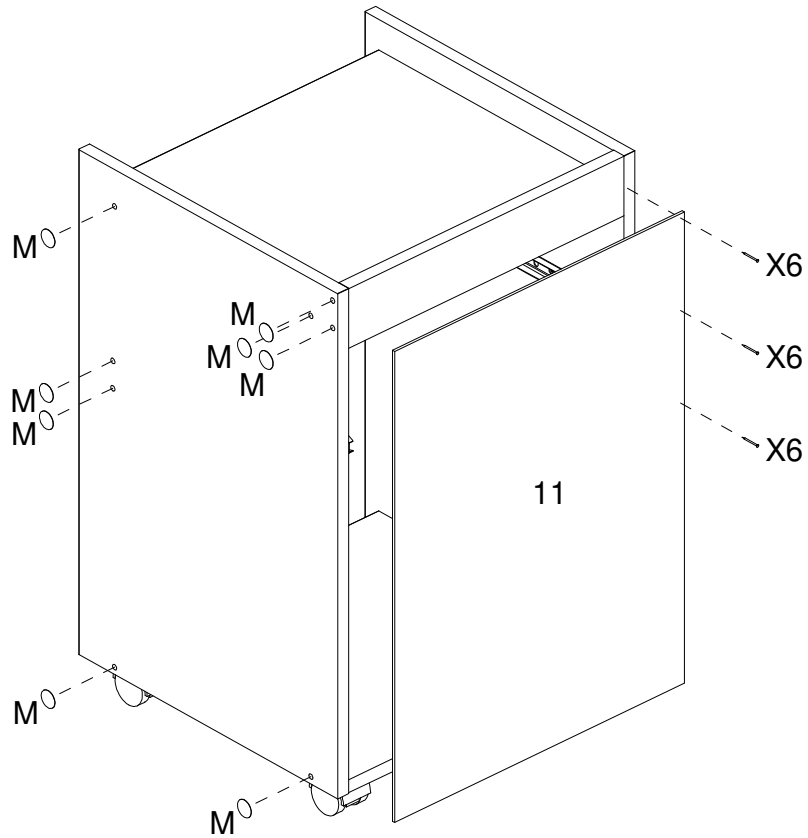
06



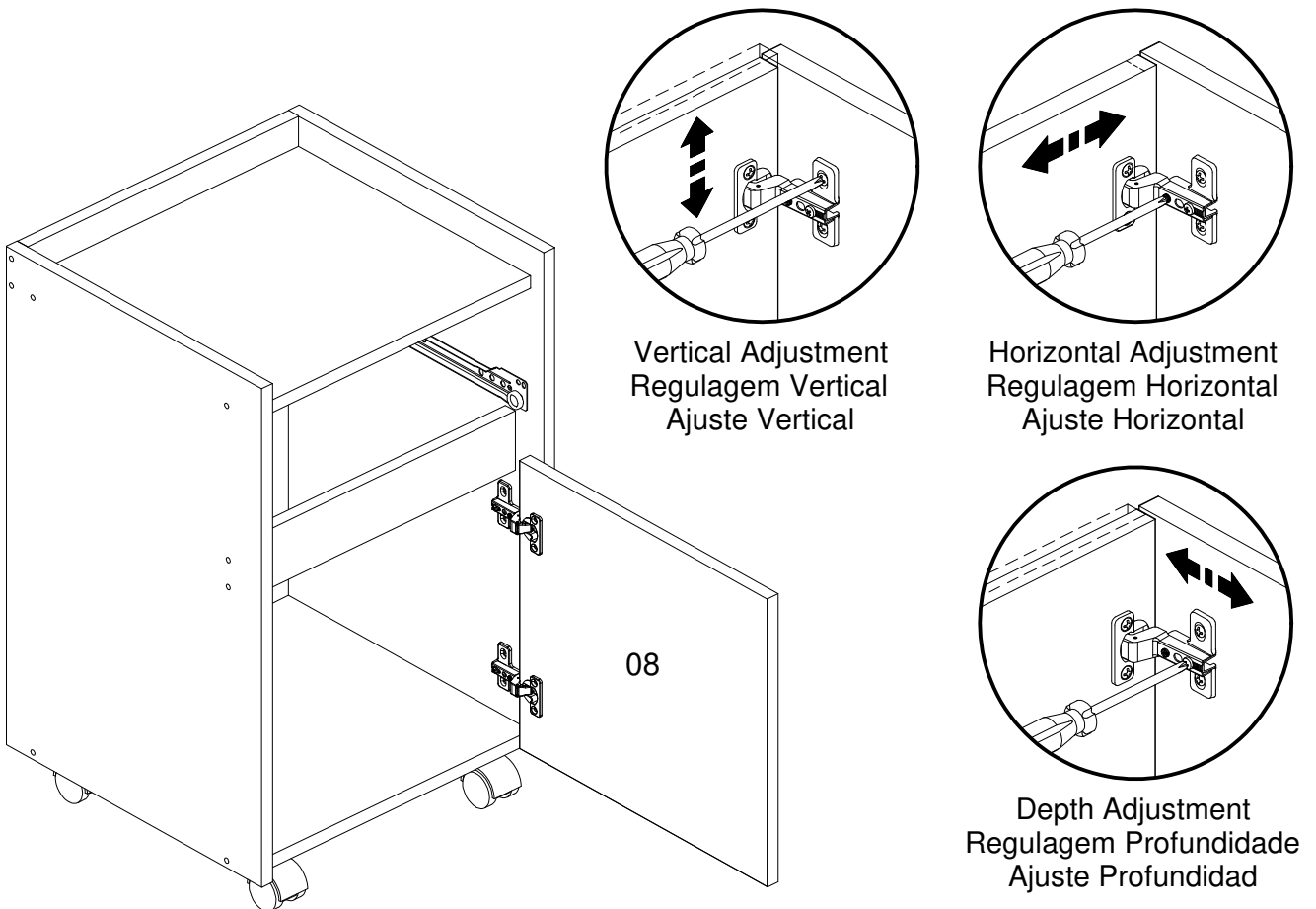
07



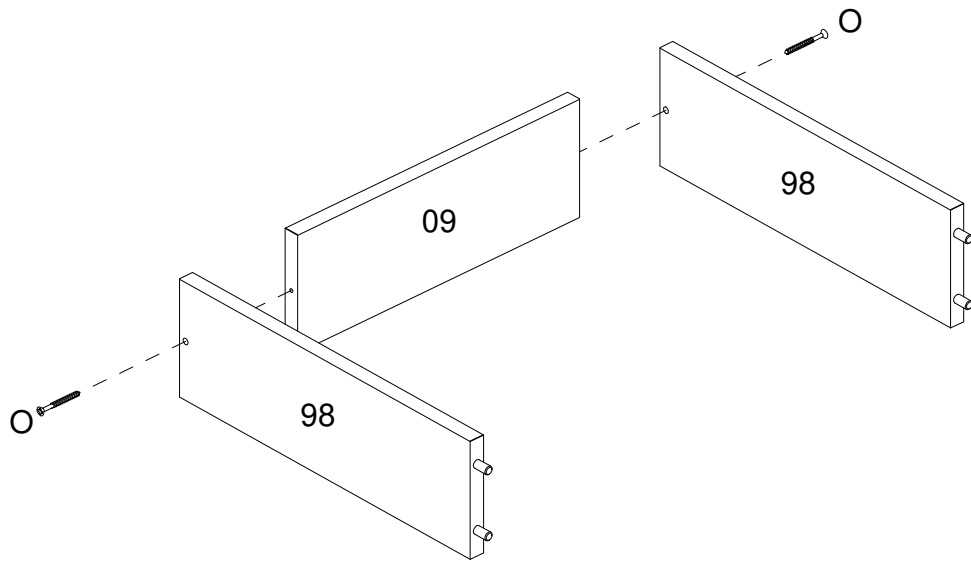
08



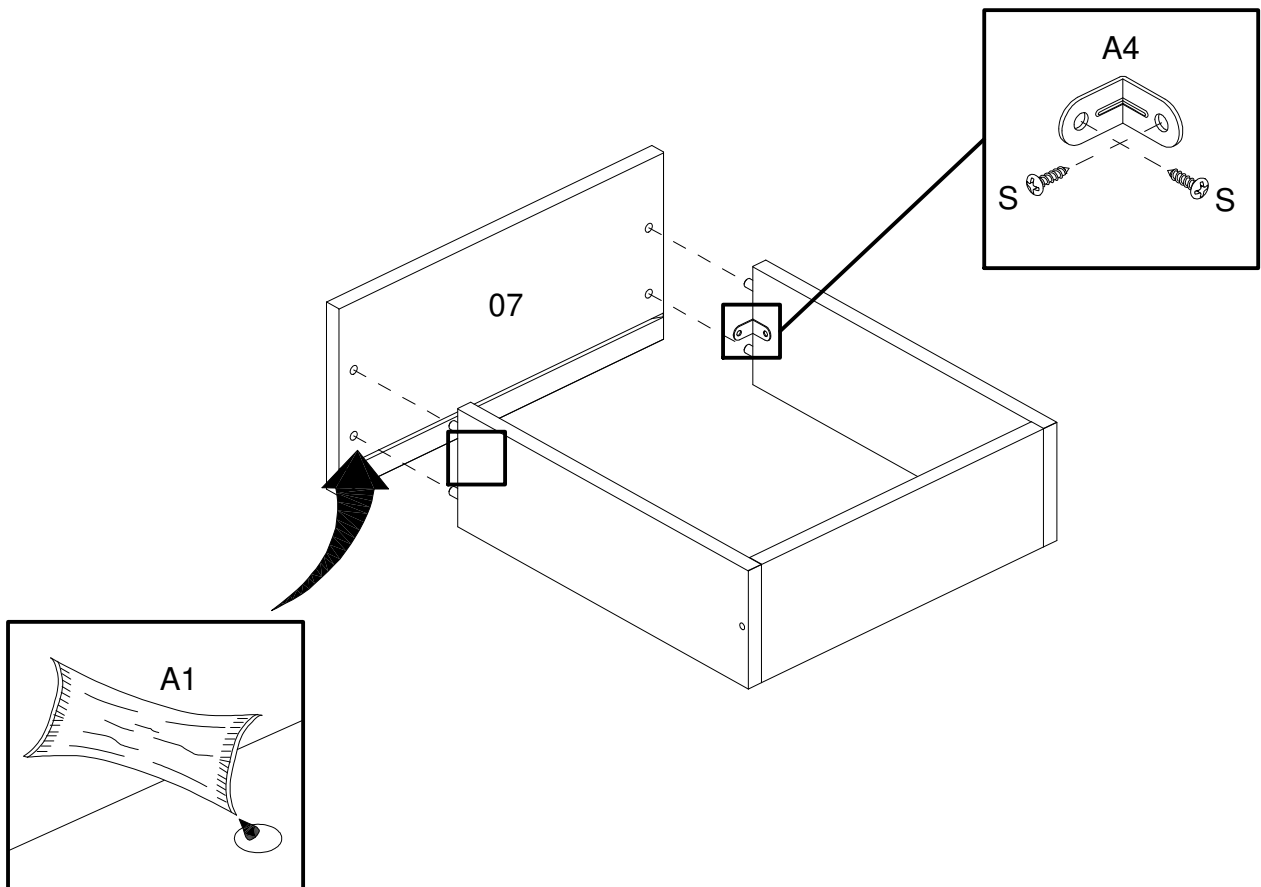
09



10

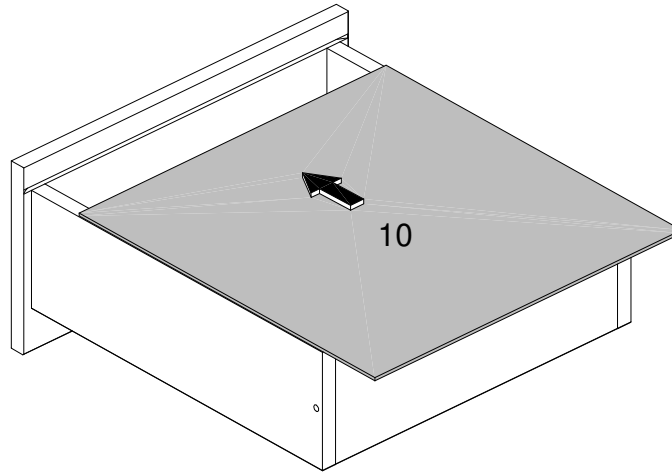


11

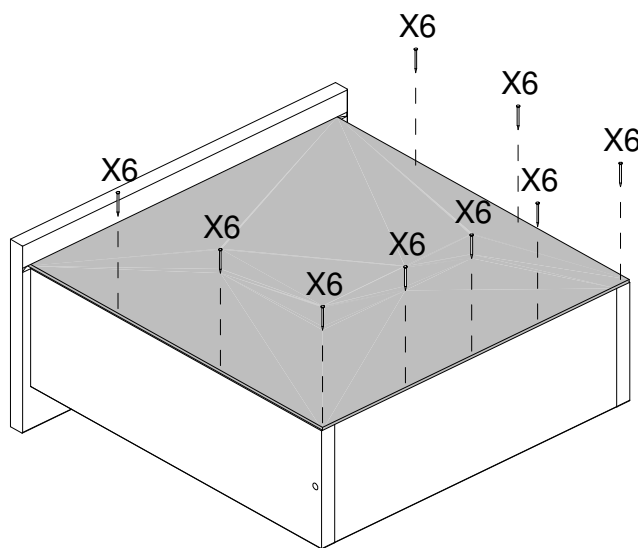


12

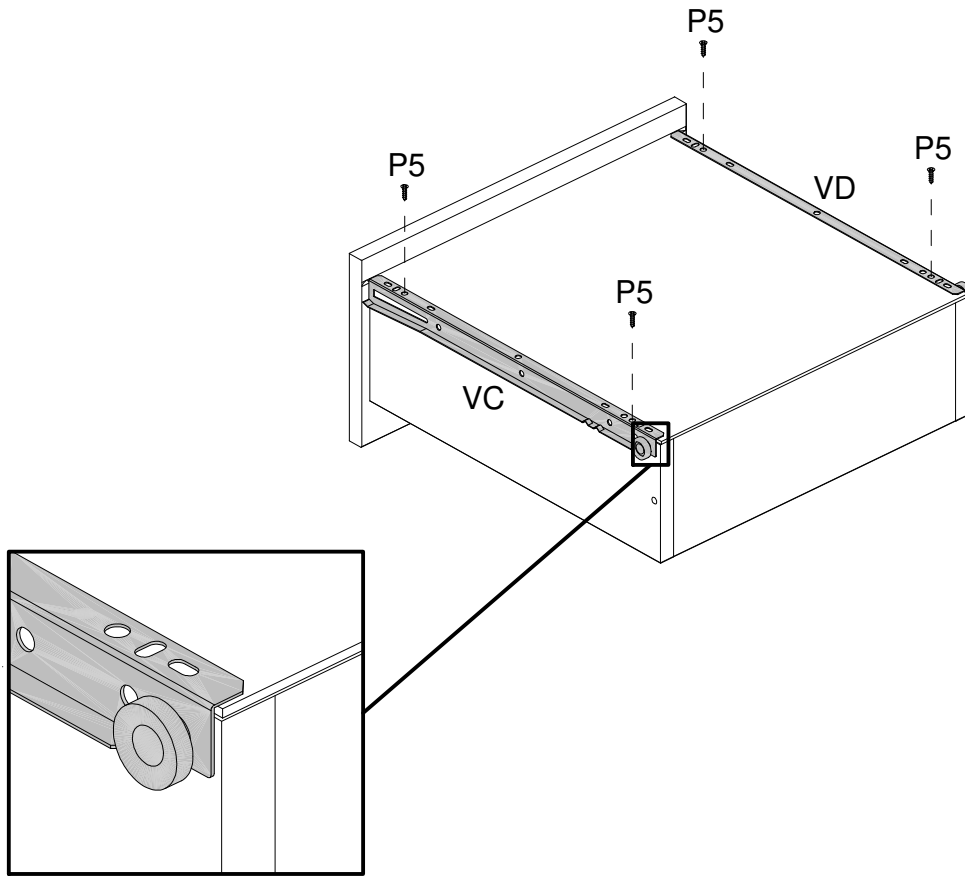
THE UNDERSIDE OF THE DRAWER
LADO INFERIOR DA GAVETA
PARTE INFERIOR DEL CAJÓN



13



14



15

