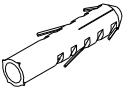
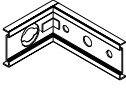
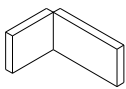


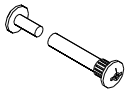
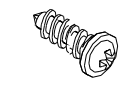



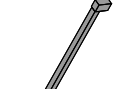


RELATÓRIO DE ACESSÓRIOS

 Buchas 8mm 3 pçs	 Cantoneira Metálica 3 pçs	 Capa p/ Cantoneira 3 pçs	 Parafuso 5,5x55 3pçs	 Parafuso 4,0 x 25 2pçs
 Parafuso de União 30mm 2 pçs	 Parafuso 3,5x12 Flangeado 6 pçs	 Parafuso 5x45 16 pçs	 Parafuso 3,5x12 8 peças Doradiça com calço 2 pçs	 Prego 10x10 50 pçs
		 Puxador de Alumínio 1 pçs		

RELATÓRIO DE COMPONENTES

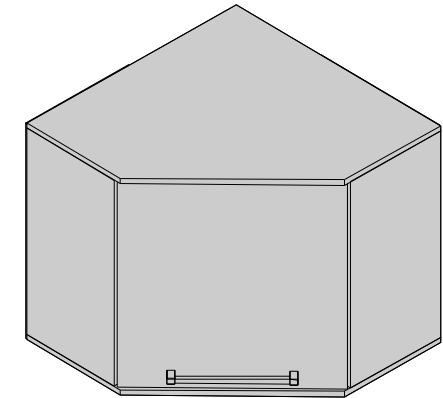
1	BF-0726	LATERAL ESQUERDA	1		
2	BF-4336	PRATELEIRA PARAFUSO	1		
3	BF-1442	DIVISÓRIA	1		
4	BF-3578	TAMPO	1		
5	BF-3578	BASE	1		
6	BF-0727	LATERAL DIREITA	1		
7	DP-3842	FUNDO MAIOR	1		
8	DP-3843	FUNDO MENOR	1		
9	IF-5396	PORTA	1		



BATROL - Indústria e Comércio e Móveis Ltda.
Av. Pedro Baso 476 - Recanto Jd. Dalva - 13660-000 - Porto Ferreira - SP - Brasil
Telefone: PABX (19) 3581-4123 / (19) 3589-5123
Caixa Postal: 580 CNPJ: 48.024.392/001-55 Insc. Est: 555.011.453.112
e-mail: batrol@batrol.com.br Site: www.batrol.com.br



SMARTPHONE, TABLET,
PDAS, E SIMILARES COM
CONEXÃO COM INTERNET.



LINHA EVOLUTION

ARMÁRIO AÉREO 1 PORTA 90°

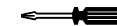
REVISÃO.: 02 - 28/05/2015

Instruções Gerais:

- Para obter uma boa montagem do produto siga corretamente as instruções deste manual.
- Ferramentas para a montagem.



Parafusadeira



Chave
Phillips



Martelo



Esquadro

- 1- Abrir a embalagem e usa-la para forrar o local em que será feita a montagem do produto.
 - 2- Separar os acessórios antes de começar a montagem.
 - 3- Utilizar somente as ferramentas corretas para a montagem, nunca improvisar ferramentas
 - 4- Passe cola em todos os encaixes do produto em que forem colocadas cavilhas.
 - 5- Coloque o produto no esquadro antes de pregar os fundos.
- Uso e limpeza.
- Sempre distribuir uniformemente o peso dos objetos pelas gavetas.
 - Se for preciso mudar o produto de lugar, faça-o sempre com o produto vazio.
 - Para limpeza do produto utilize somente pano seco ou levemente umedecido com água, nunca utilize produtos químicos.

06.5135

ESQUEMA DE MONTAGEM

CÓPIA CONTROLADA

ARMÁRIO AÉREO 1 PORTA 90°

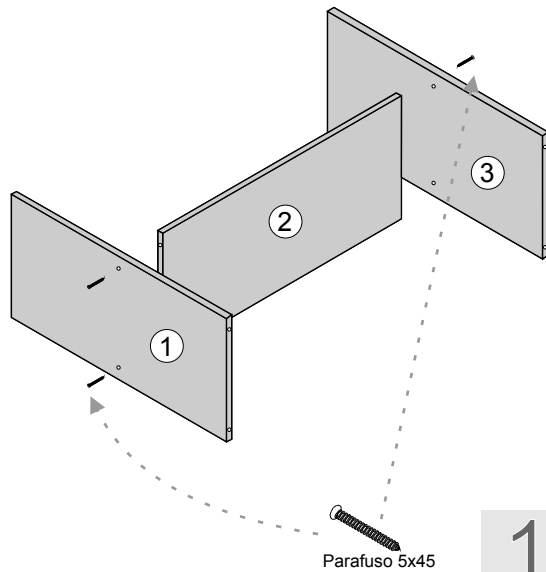
06.5135

Dimensões do Produto

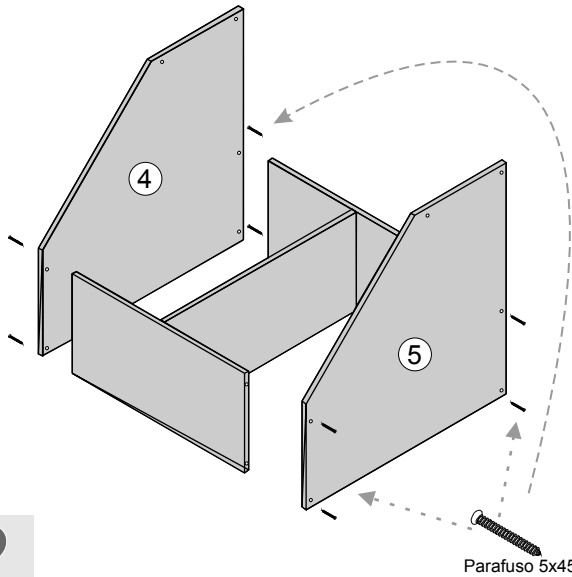
Altura: 620mm
 Frente: 554mm
 Prof. Total: 685mm

ATENÇÃO

Para maior facilidade na montagem siga a seqüência numérica.

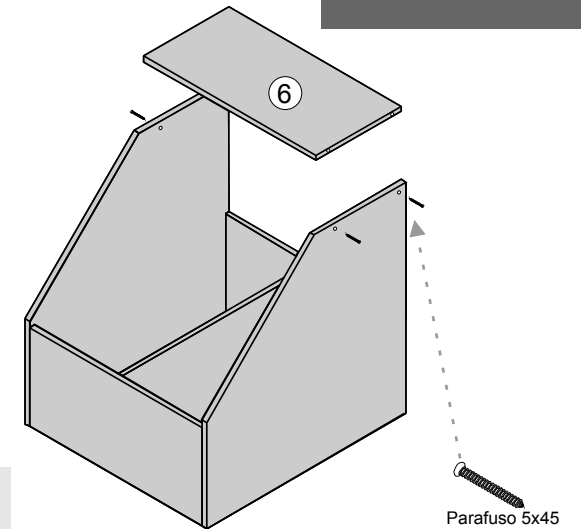


1 2



4 5

3

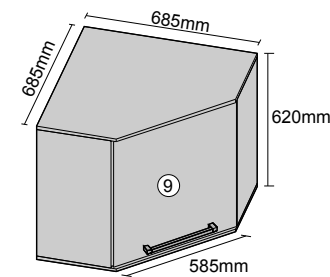
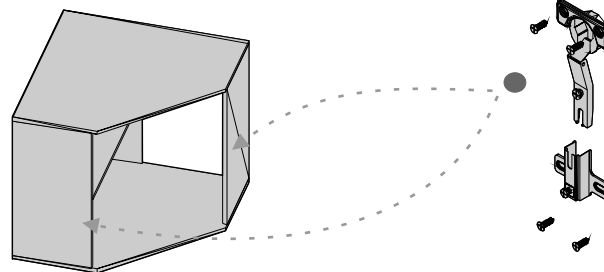
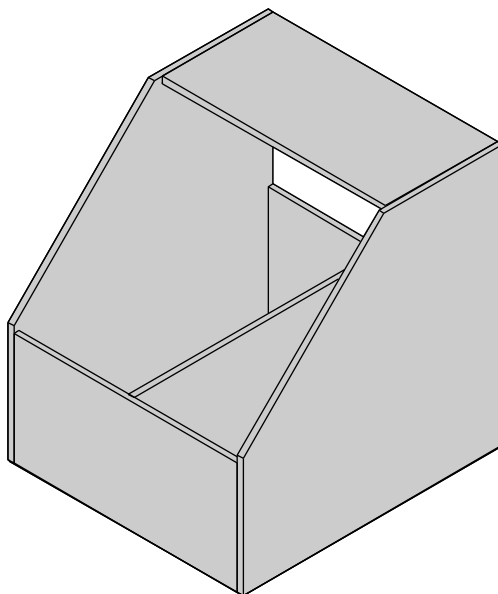


PRODUTO MONTADO

ATENÇÃO

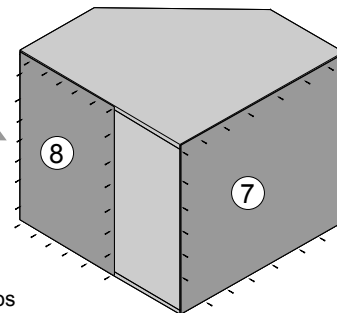
Verificar lado da abertura da porta antes de fixar os calços

PRODUTO FINALIZADO

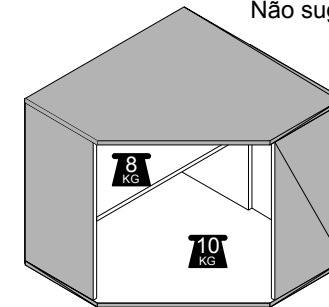


8 KG

Peso máximo por espaço.
 Não sugerimos peso sobre o chapéu.



Esquadrear o produto antes de pregar os fundos



Produto disponível nos padrões
 11 - Branco com veio cinza
 39 - Gris
 75 - Noce Escuro / Noce Claro
 95 - Nogueira

ESQUEMA DE MONTAGEM

CÓPIA CONTROLADA