

MANUAL DE INSTRUÇÕES

RECOMENDAÇÕES

Uso interno. Não expor ao sol ou umidade.

Não exceder a capacidade de peso.

MANUTENÇÃO E LIMPEZA

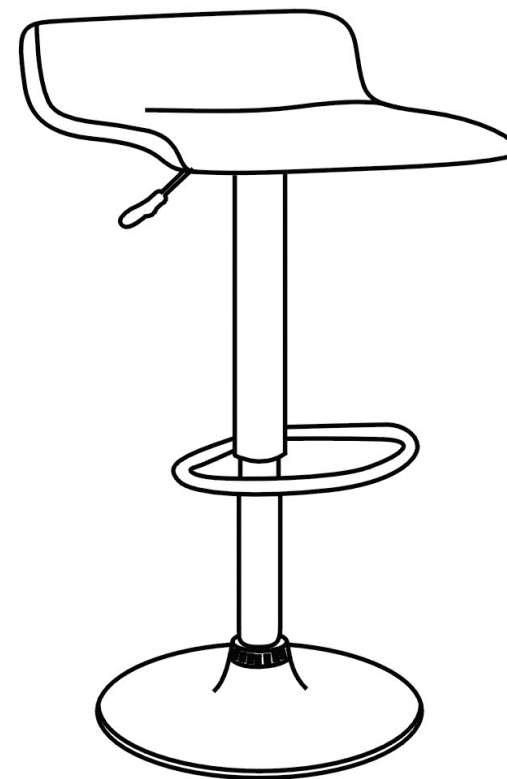
Limpar com pano macio umedecido em solução de água e sabão neutro e secar em seguida.

Não utilizar produtos químicos ou abrasivos.

MANUAL DE INSTRUÇÕES

BANQUETA

Belo Horizonte



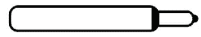
COMPONENTES

4 UNID.



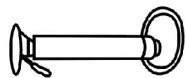
(A)

1 UNID.



(B)

1 UNID.



(C)

1 UNID.



(D)

1 UNID.



(E)

1 UNID.



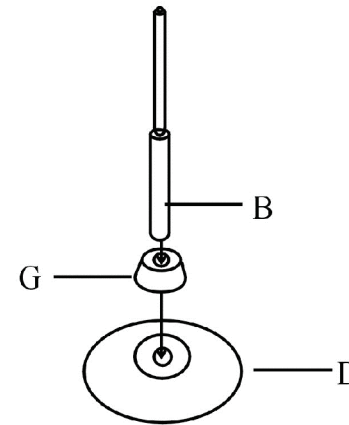
(F)

1 UNID.

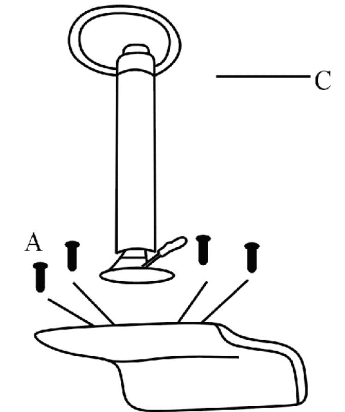


(G)

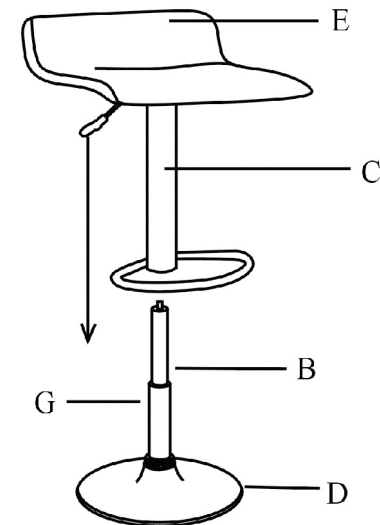
INSTRUÇÕES DE MONTAGEM



1



2



3

