

INSTRUÇÃO DE MONTAGEM

EMISSÃO: 25/11/2020
REVISÃO: 000 (25/11/2020)



PANDIN[®]

Soluções em Ambientes

Armário Alto

Linha P25TUB



Assista o Video de Montagem

Peças

COD.	PRODUTO	DESENHO	QUANT
A	LATERAL DIREITA		01
B	LATERAL ESQUERDA		01
C	TAMPO		01
D	PORTA DIREITA		01
E	PRATELEIRA FIXA		02
F	RETAGUARDA		02
G	PRATELEIRA MÓVEL		01
H	PORTA ESQUERDA		01

Componentes

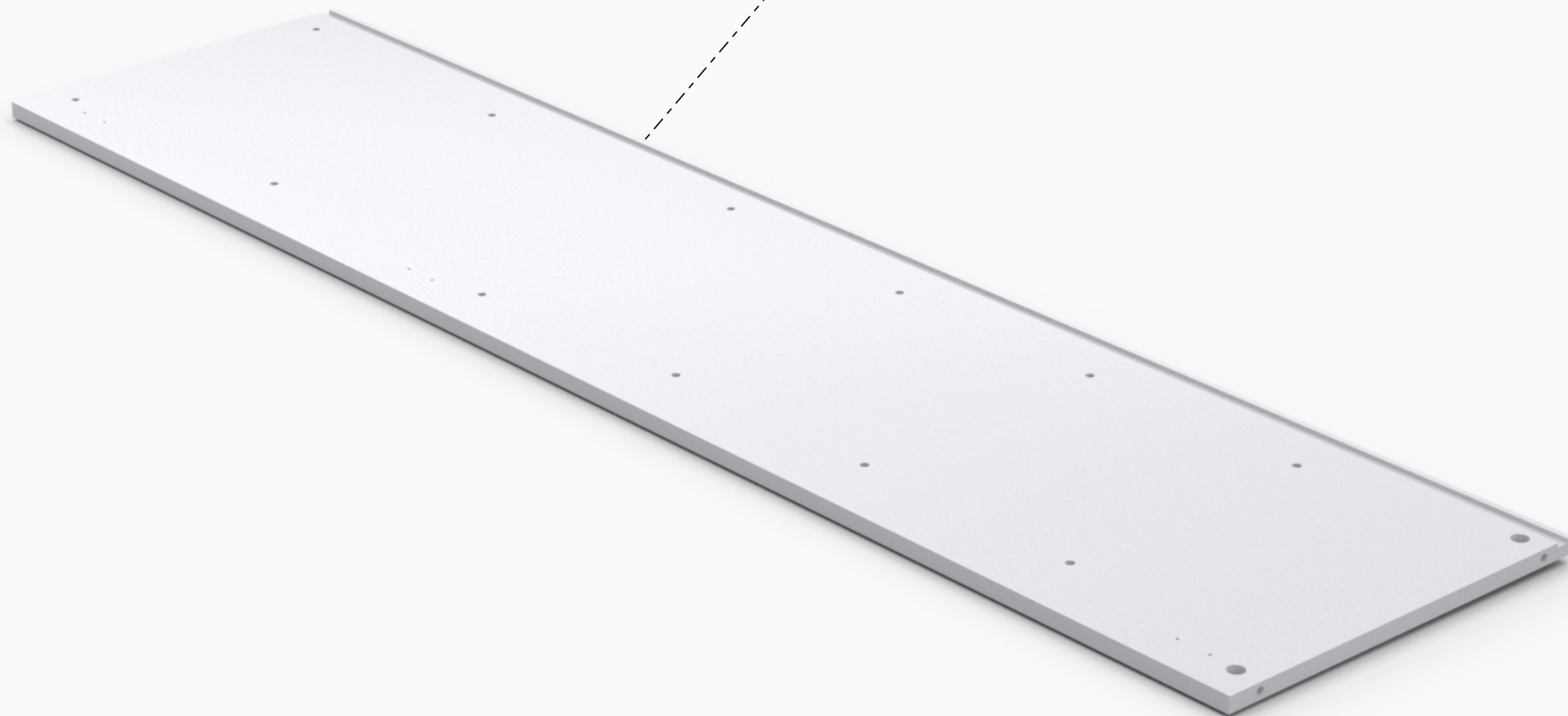
COD.	PRODUTO	DESENHO	QUANT
01	TAPA FURO 12mm		08
02	SUPORE PRAT. 8/10		08
03	CASTANHA GIROFIX		04
04	DOBRADIÇA		06
05	PARAFUSO 4,5X14		40
06	SUPORE DE FIXAÇÃO		02
07	PINO GIROFIX 6mm		04
08	PARAFUSO 7X40		08
09	TAPA FURO 18 mm		04
10	PÉ TIPO U		04
11	PONTEIRA 1224		04
12	PERFIL H 1525mm		01
13	PREGO COM CABEÇA		16
14	FECHO		16
15	PARAFUSO 3,5X22		04
16	PUXADOR		02
17	FECHADURA		01

ARMÁRIO ALTO

Anterior

Próxima

- Lateral Esquerda (B)

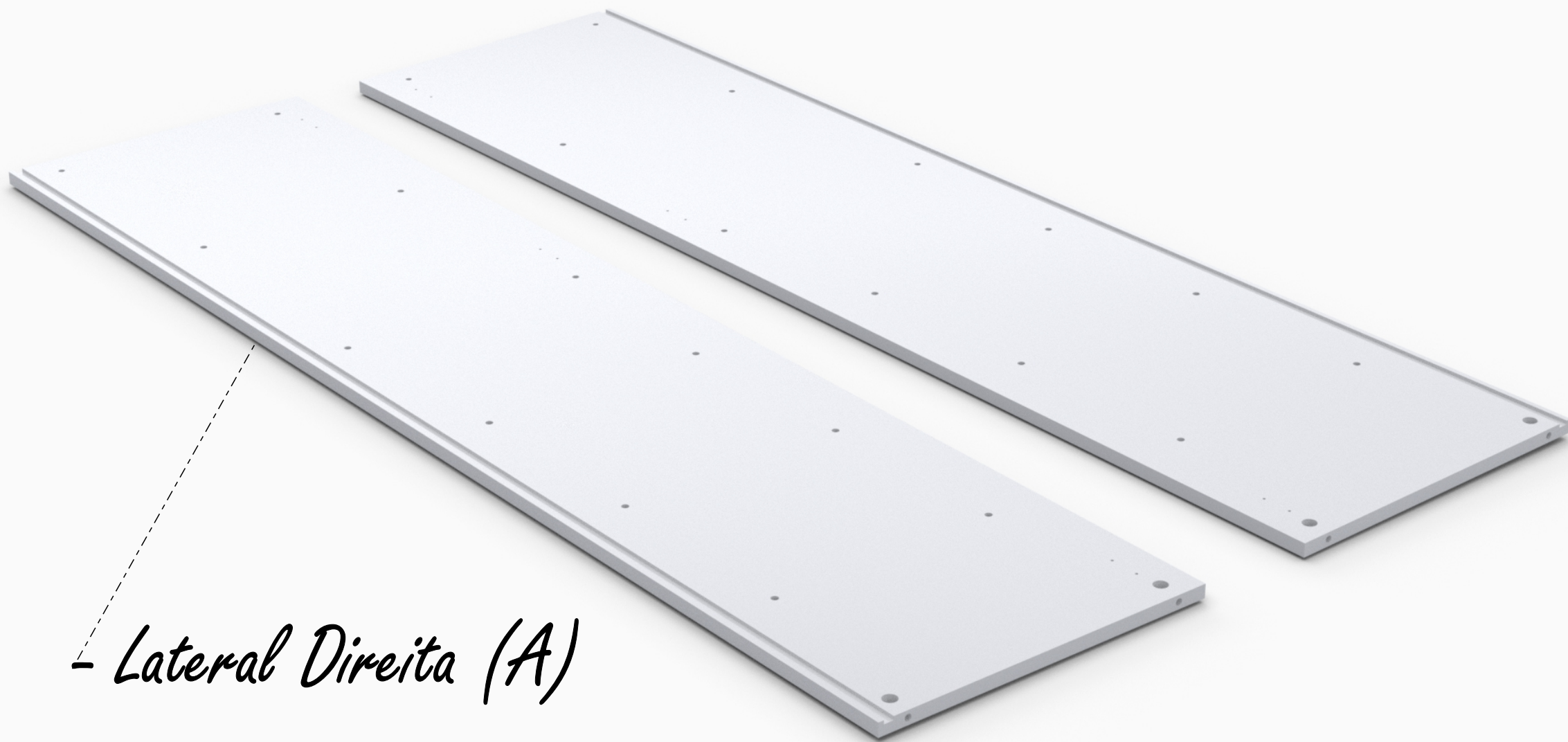


↑ ARMÁRIO ALTO

01° Passo

Anterior

Próxima ↓



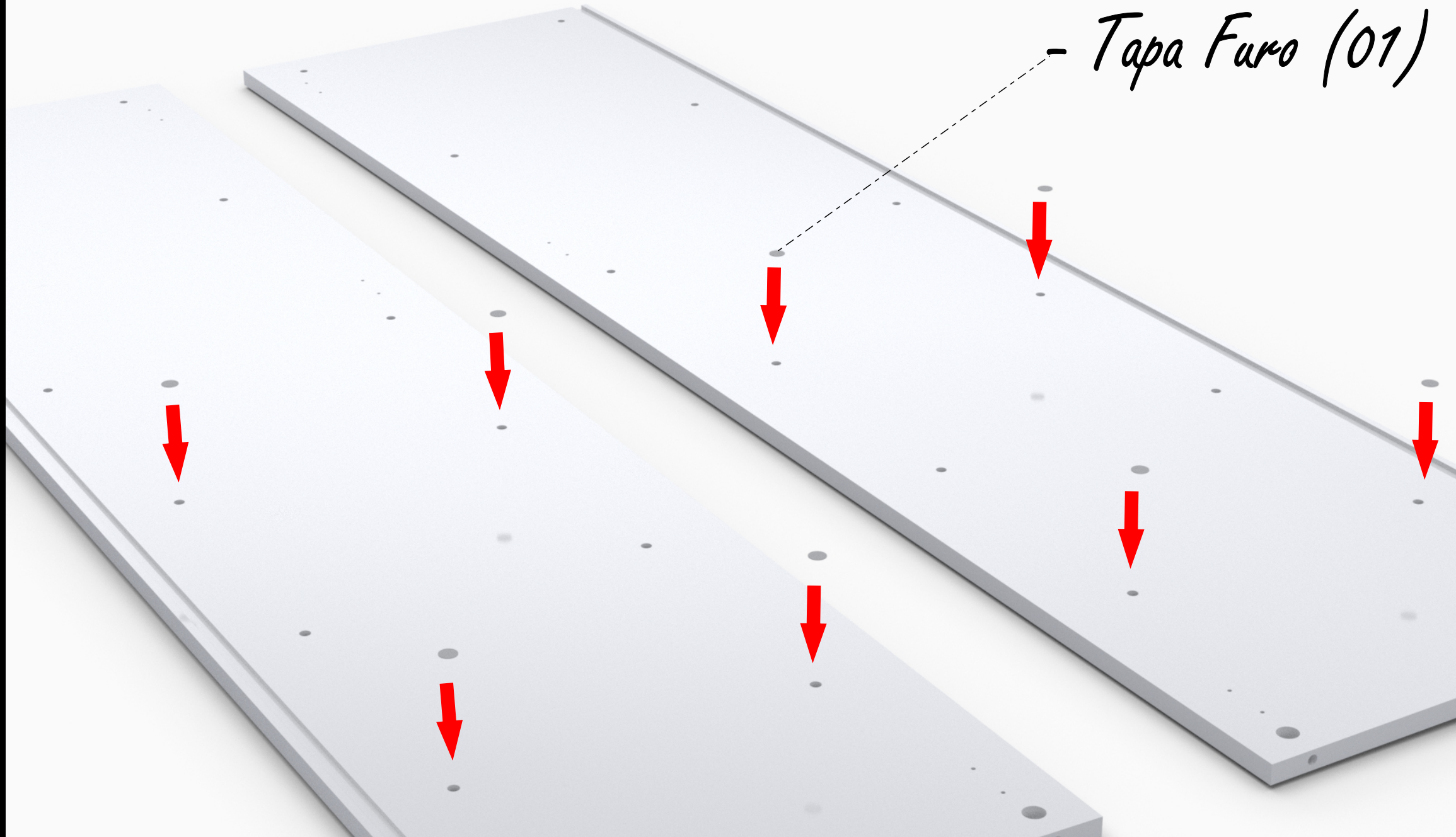
- Lateral Direita (A)

ARMÁRIO ALTO

02° Passo

Anterior

Próxima



- Tapa Furo (01)

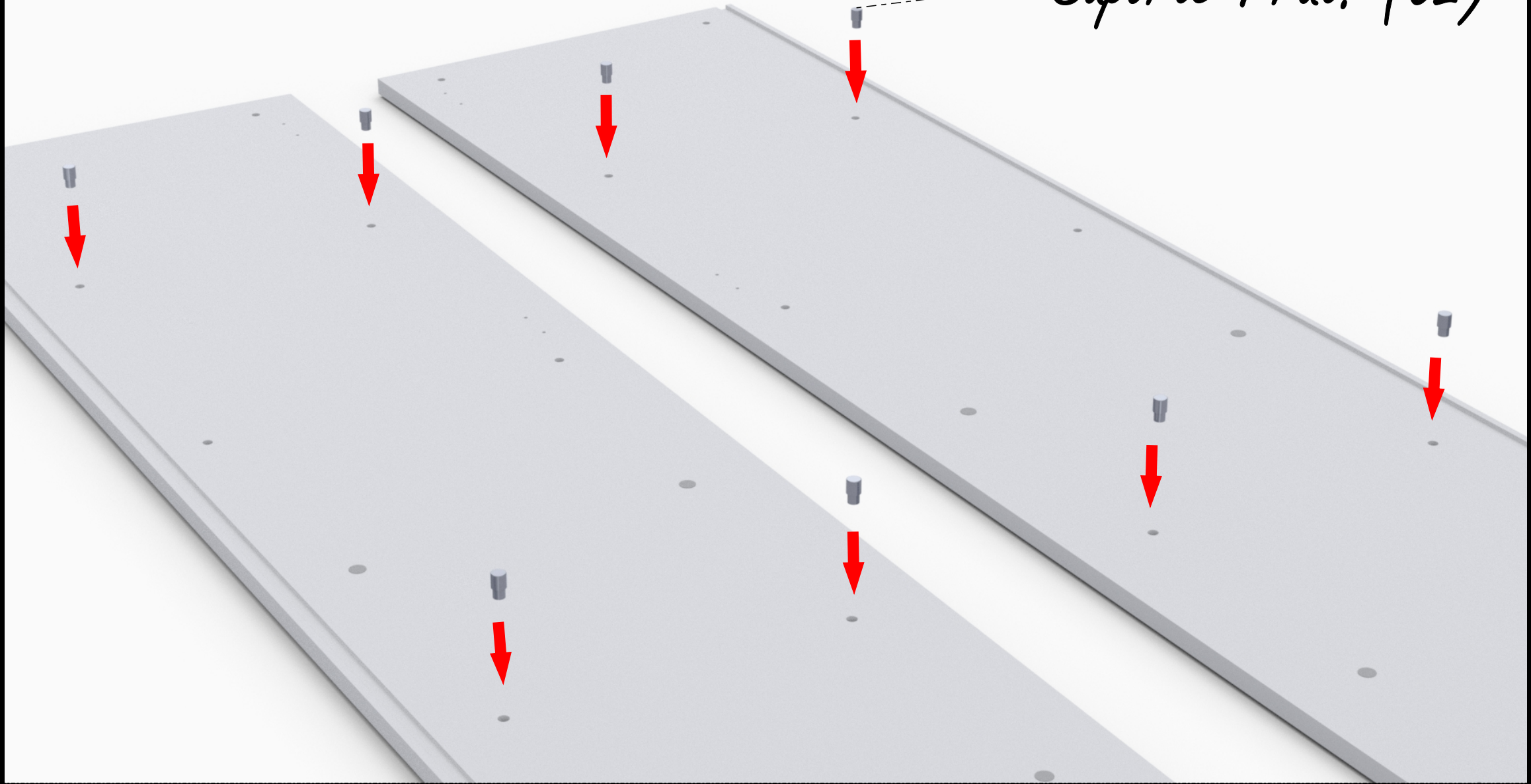
ARMÁRIO ALTO

03° Passo

Anterior

Próxima

Suporte Prat. (02)



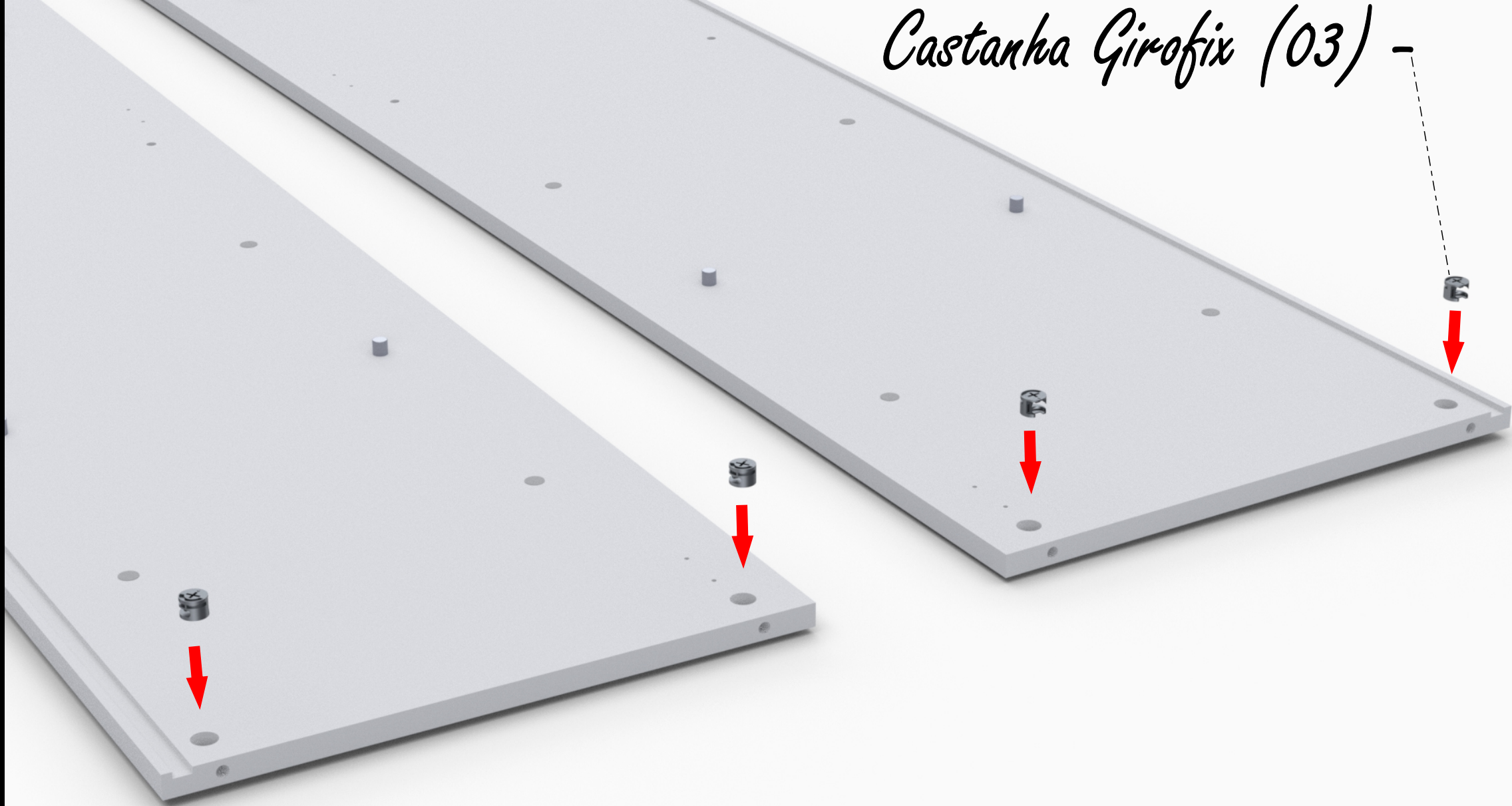
ARMÁRIO ALTO

04° Passo

Anterior

Próxima

Castanha Girofix (03) -



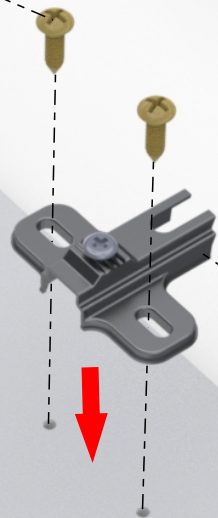
ARMÁRIO ALTO

05° Passo

Anterior

Próxima

Parafuso 4,5x14 (05) -



- Dobradiça (04)

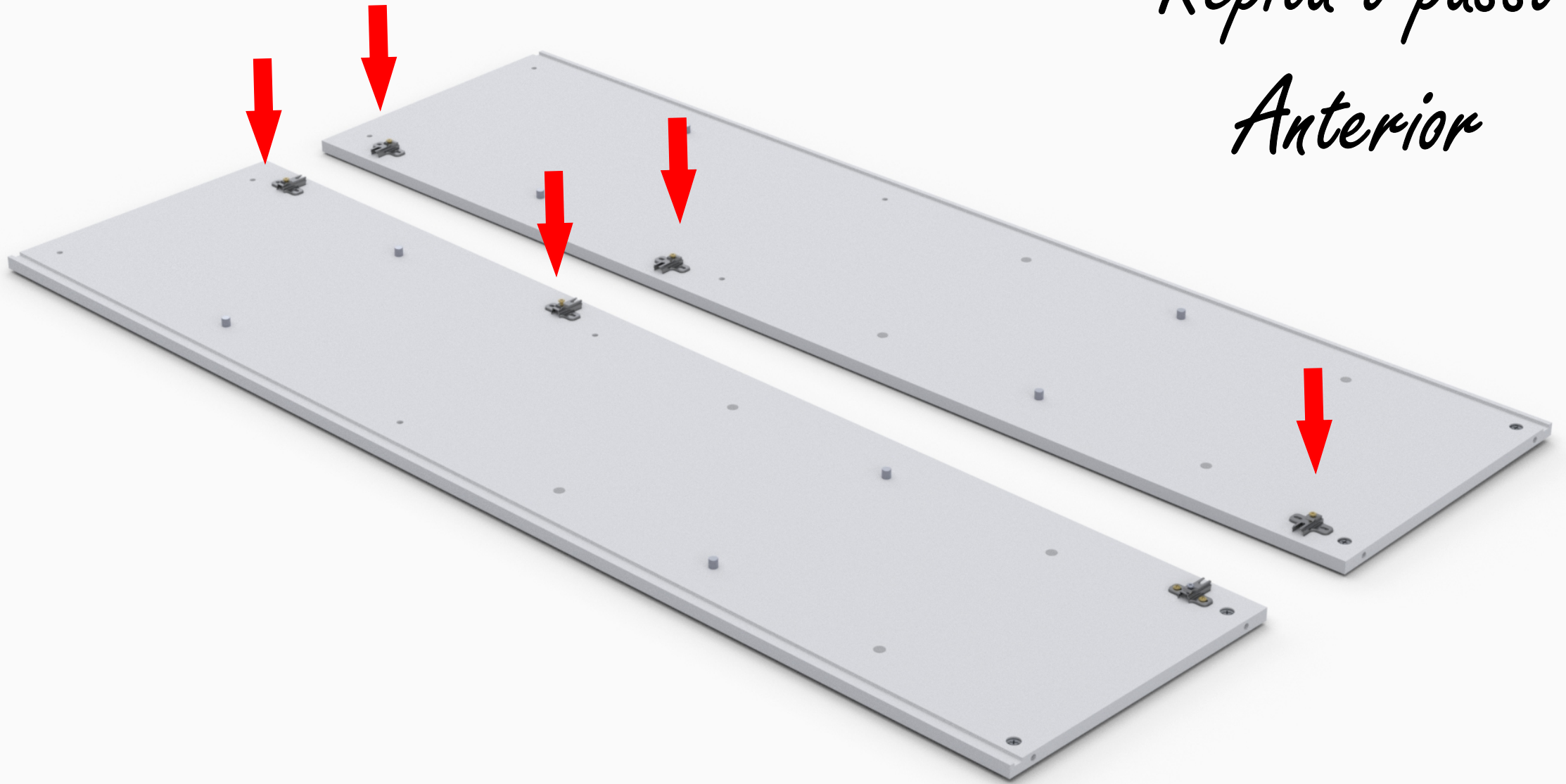
ARMÁRIO ALTO

06° Passo

Anterior

Próxima

*Repita o passo
Anterior*

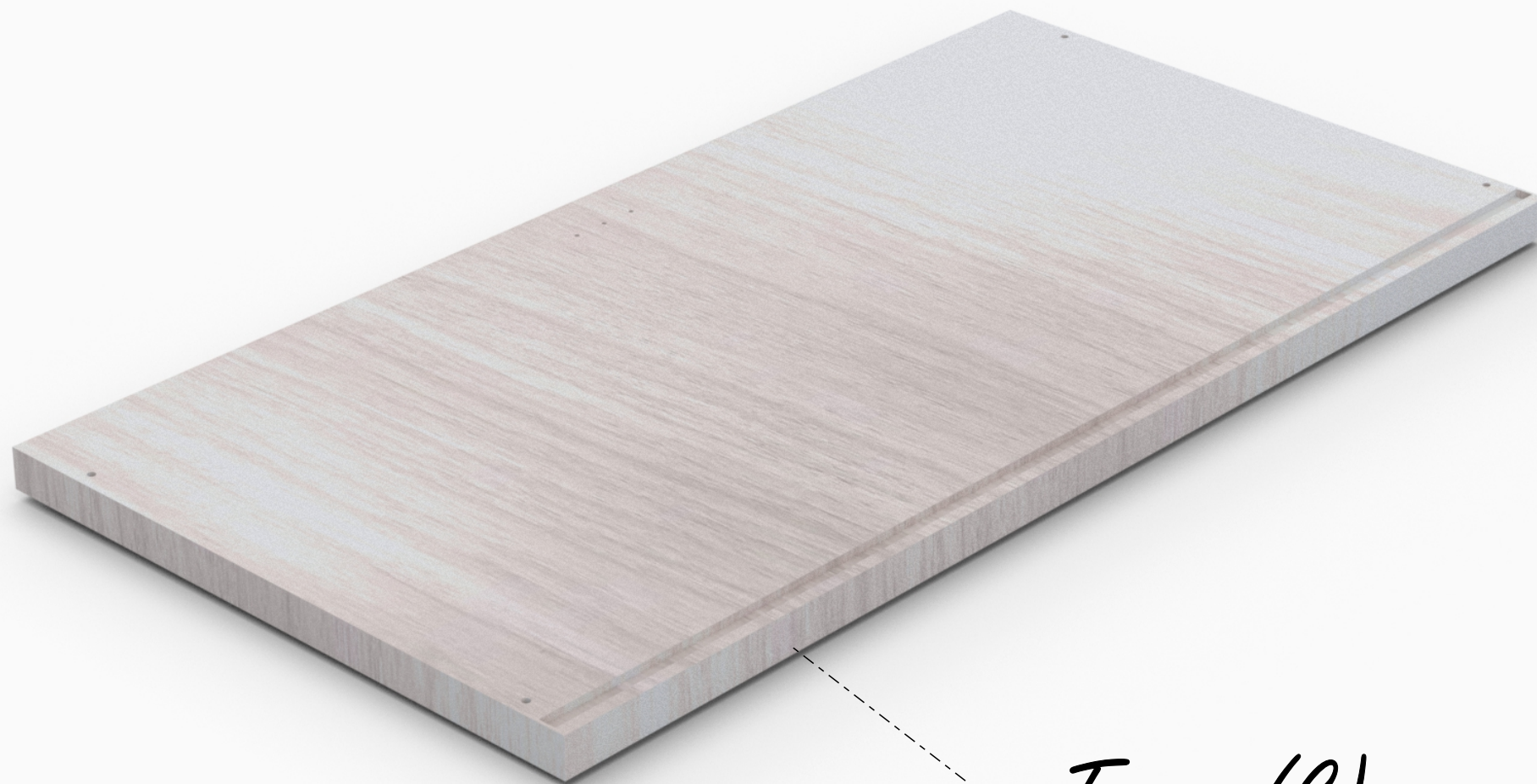


ARMÁRIO ALTO

07° Passo

Anterior

Próxima



- Tampo (C)

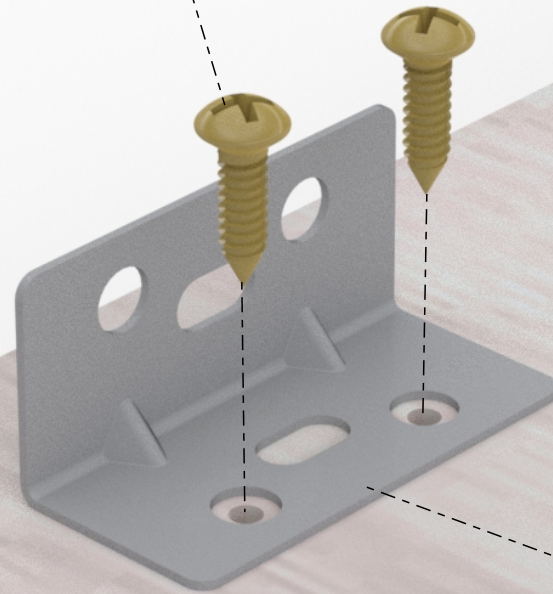
ARMÁRIO ALTO

08° Passo

Anterior

Próxima

Parafuso 4,5x14 (05) -



- Suporte Fixação (06)

ARMÁRIO ALTO

09° Passo

Anterior

Próxima



- Pino Girofix (07)

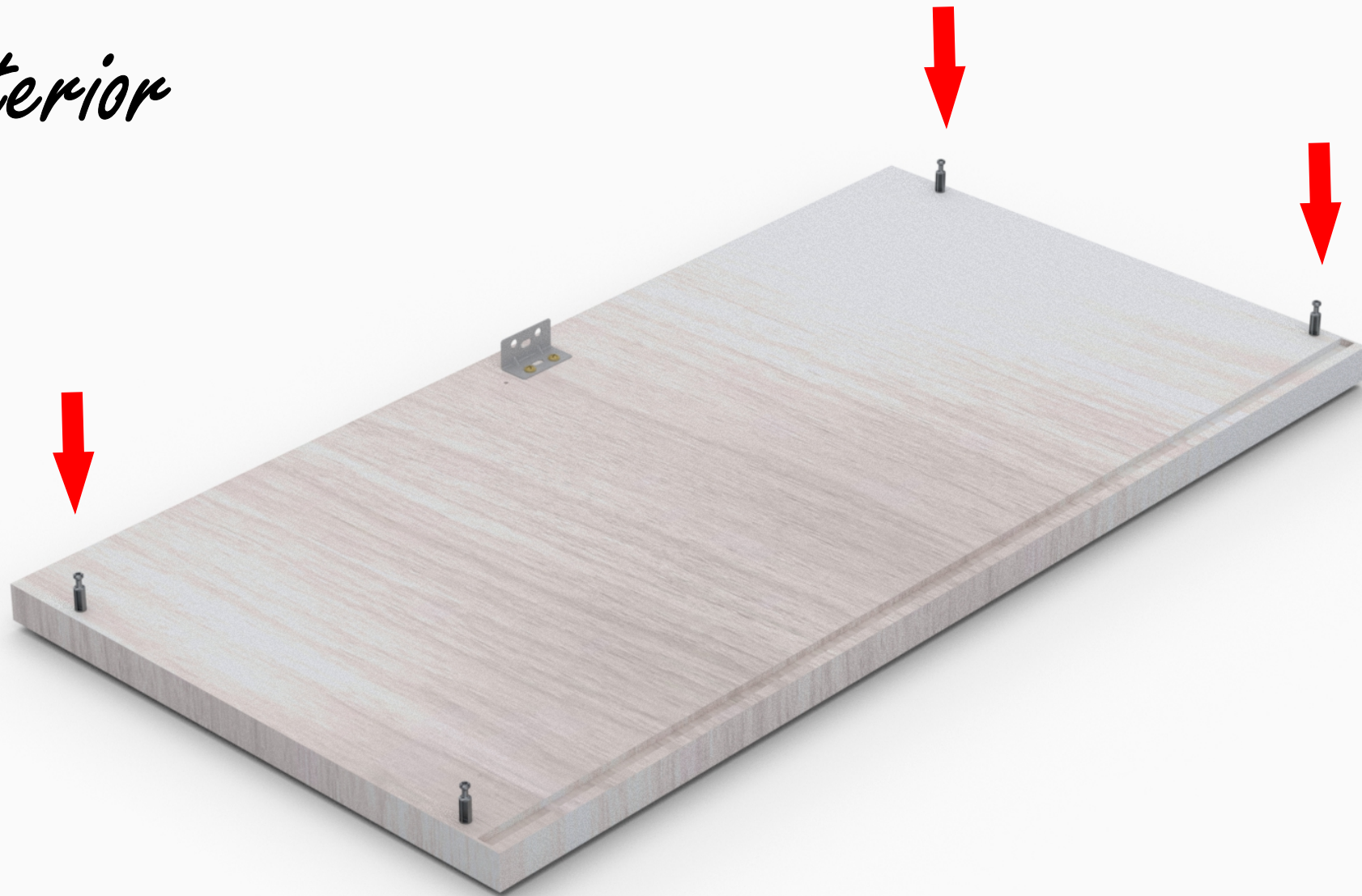
↑ **ARMÁRIO ALTO**

10° Passo

Anterior

Próxima ↓

*Repita o passo
Anterior*

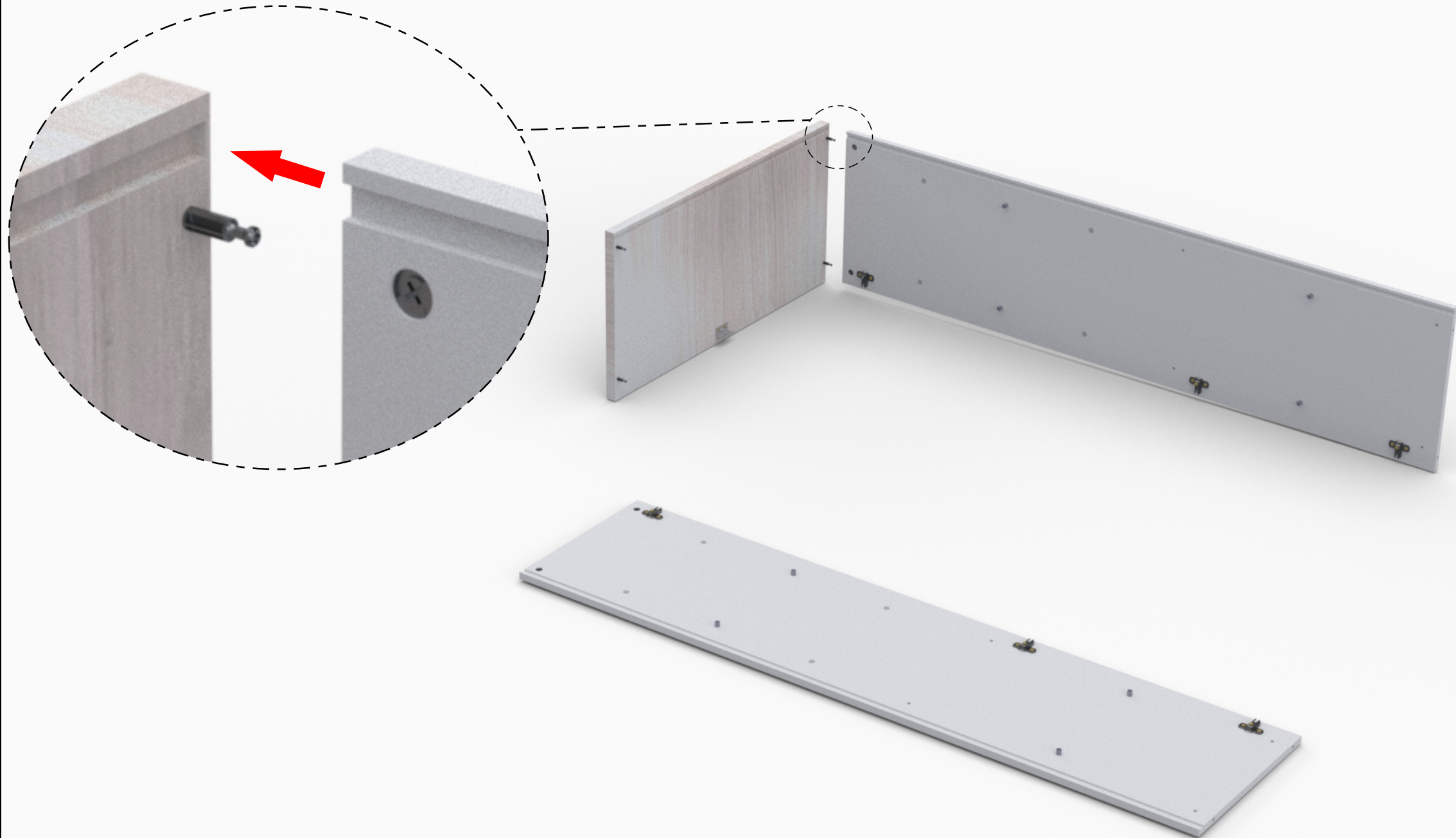


ARMÁRIO ALTO

11° Passo

Anterior

Próxima



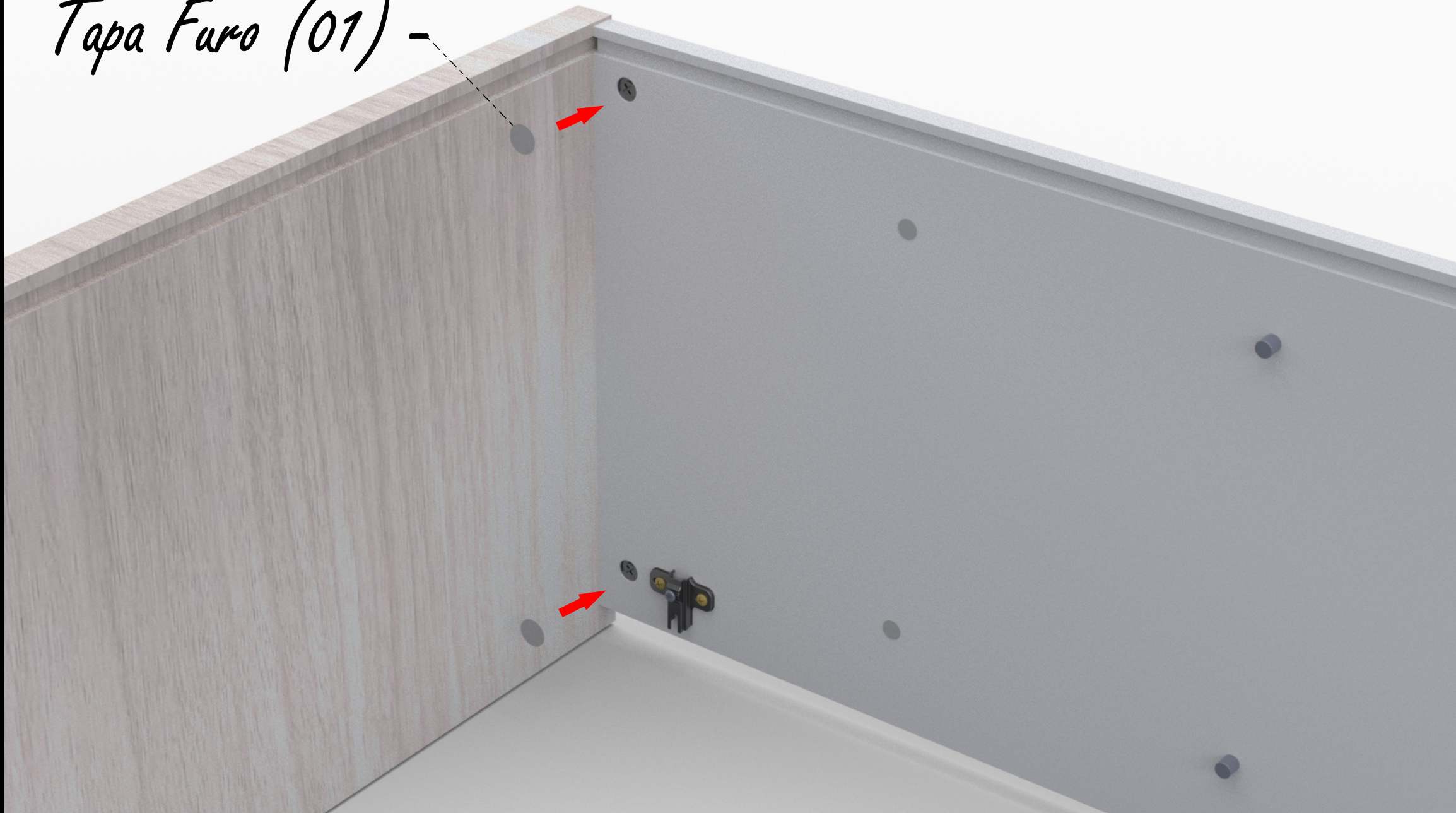
ARMÁRIO ALTO

12° Passo

Anterior

Próxima

Tapa Furo (01) -



ARMÁRIO ALTO

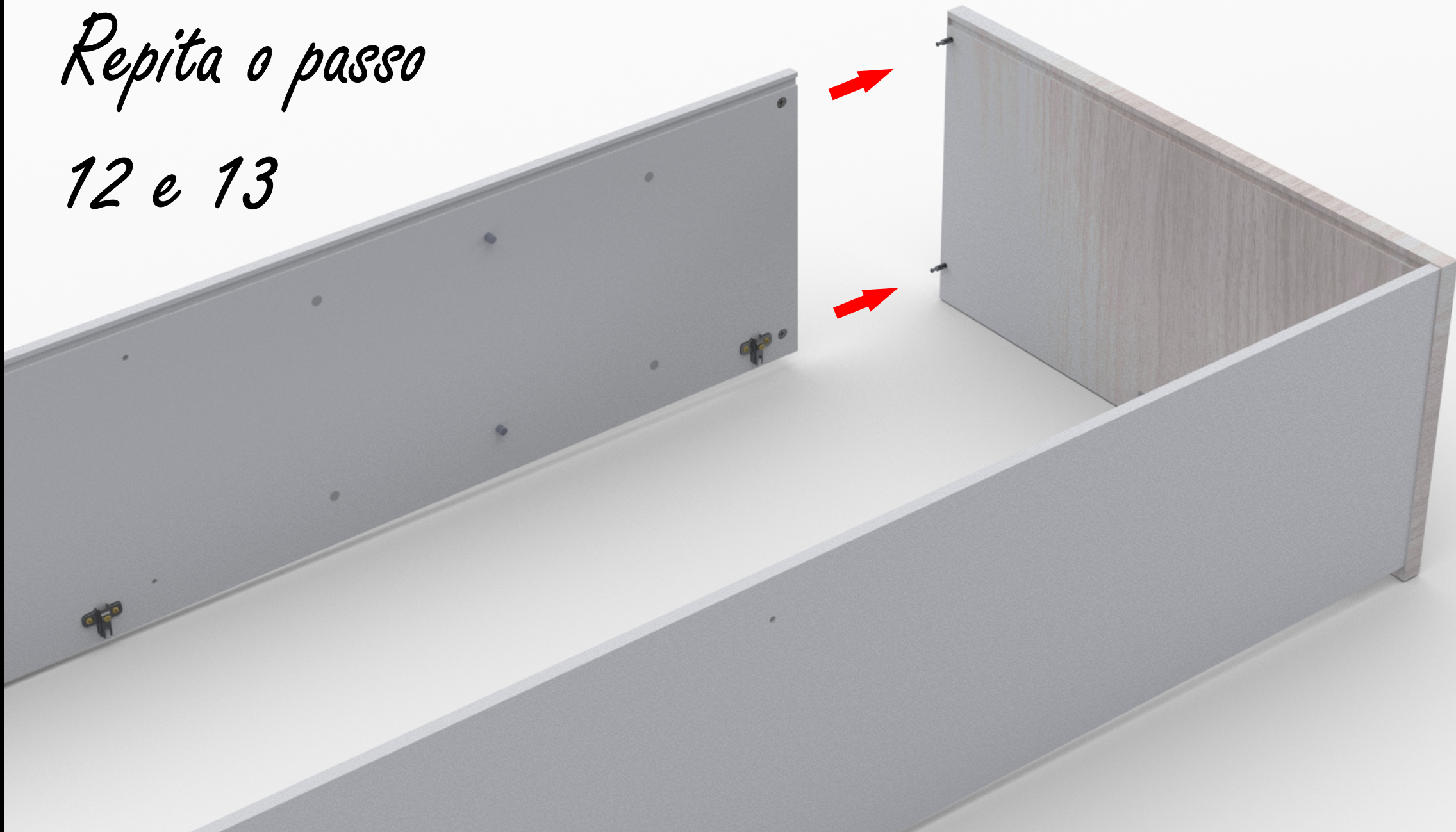
13° Passo

Anterior

Próxima

Repita o passo

12 e 13



ARMÁRIO ALTO

14° Passo

Anterior

Próxima

- Prateleira Fixa (E)



ARMÁRIO ALTO

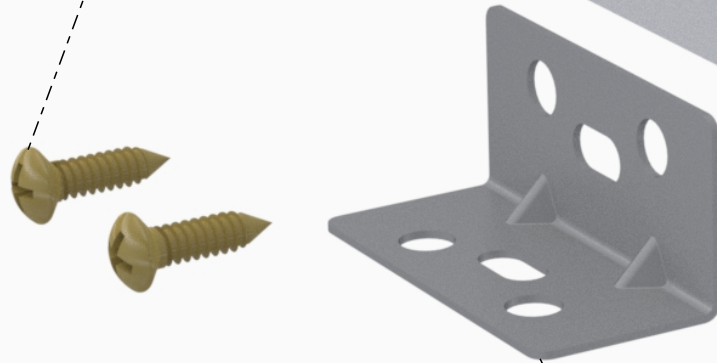
15° Passo

Anterior

Próxima

Parafuso

4,5x14 (05)



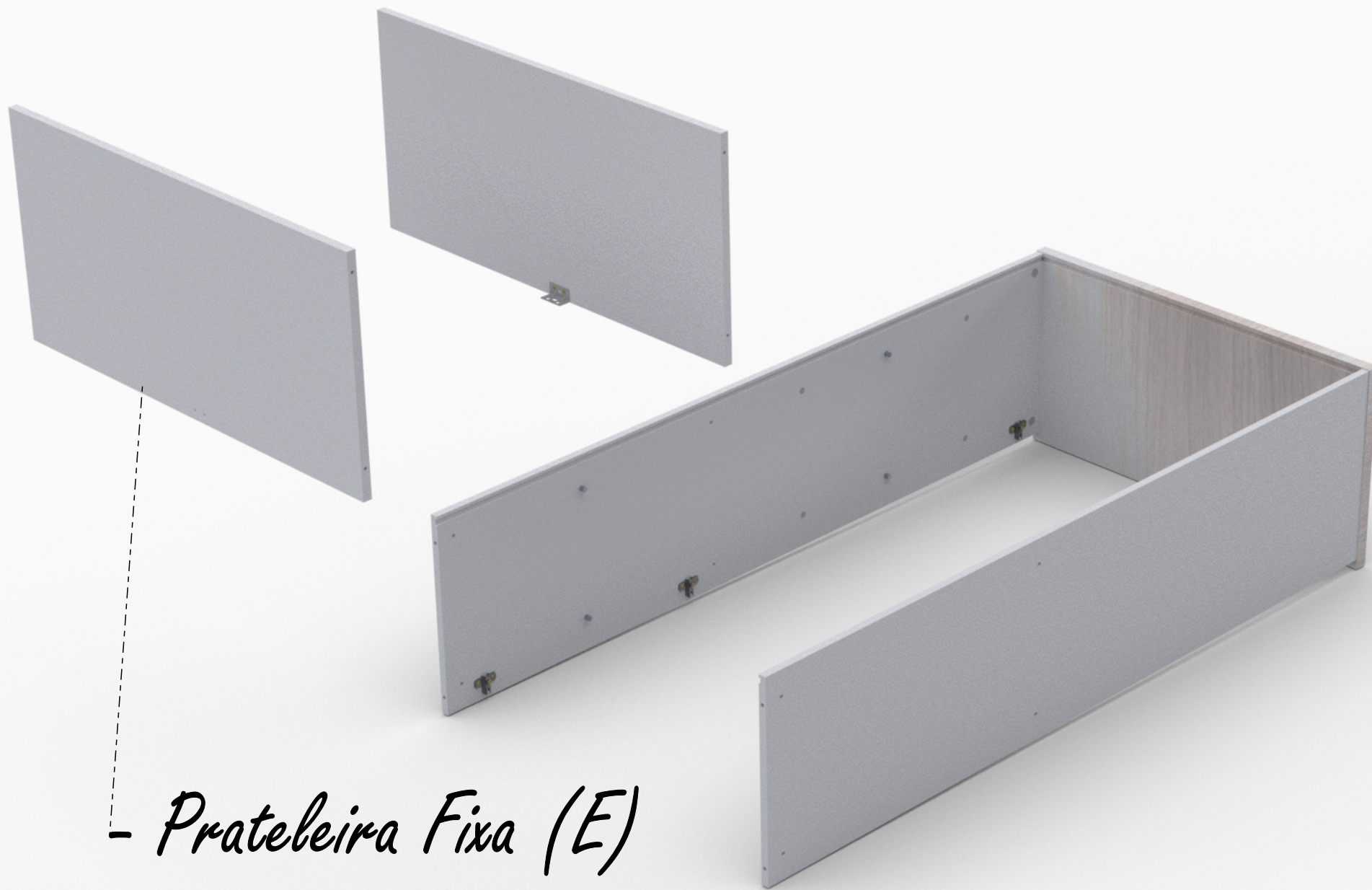
- Suporte Fixação (06)

ARMÁRIO ALTO

16° Passo

Anterior

Próxima



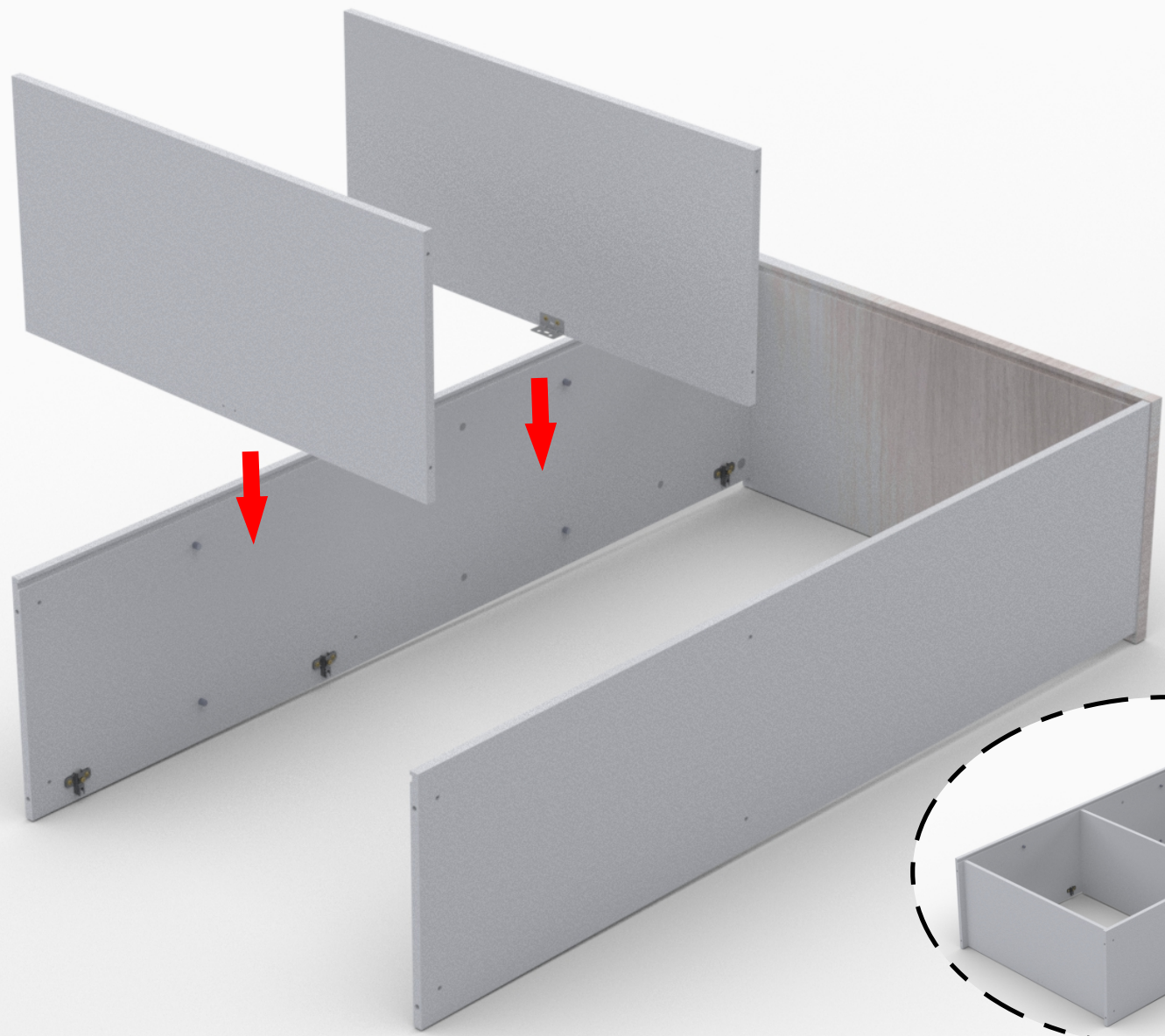
- Prateleira Fixa (E)

ARMÁRIO ALTO

17° Passo

Anterior

Próxima

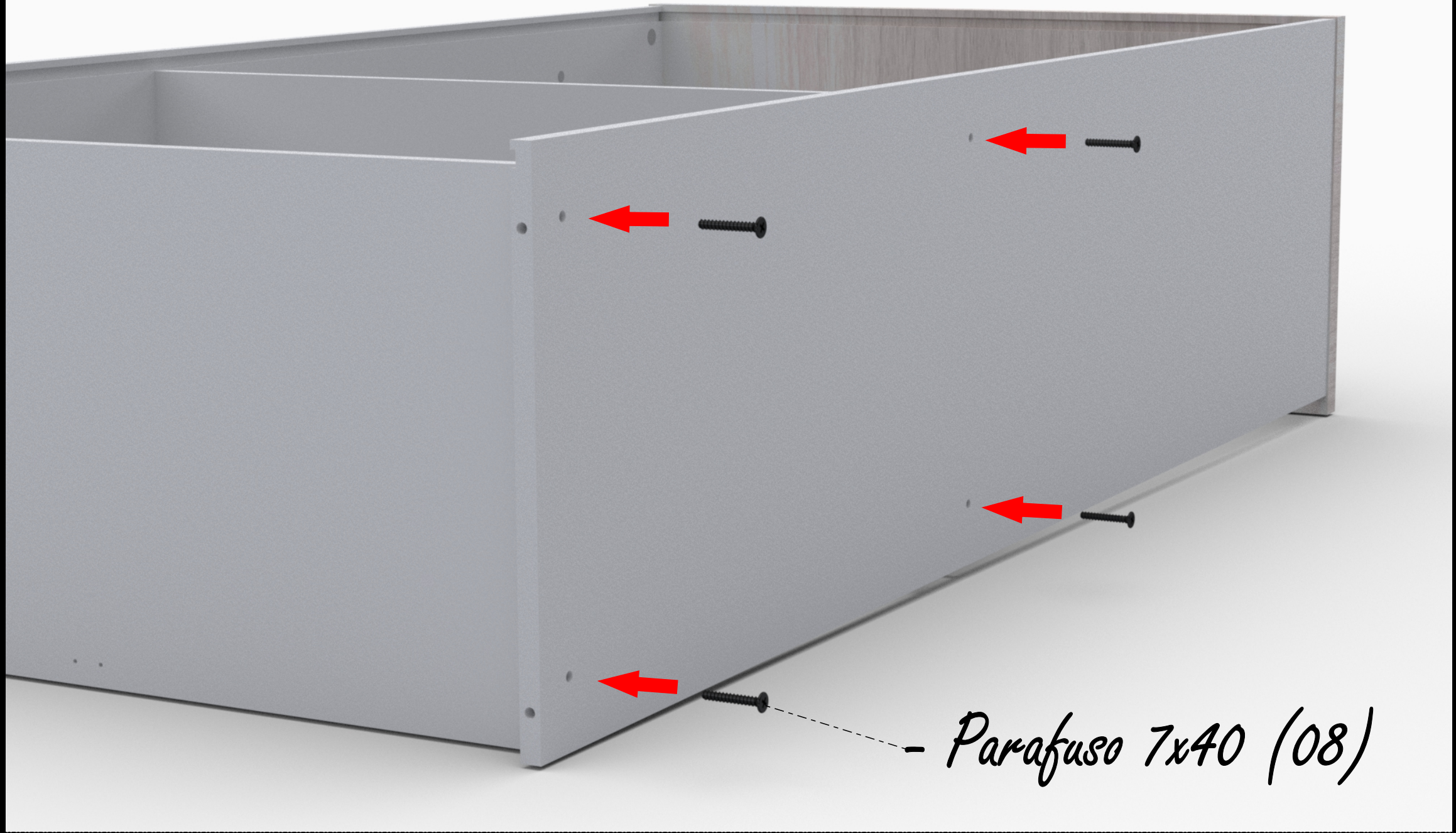


ARMÁRIO ALTO

18° Passo

Anterior

Próxima



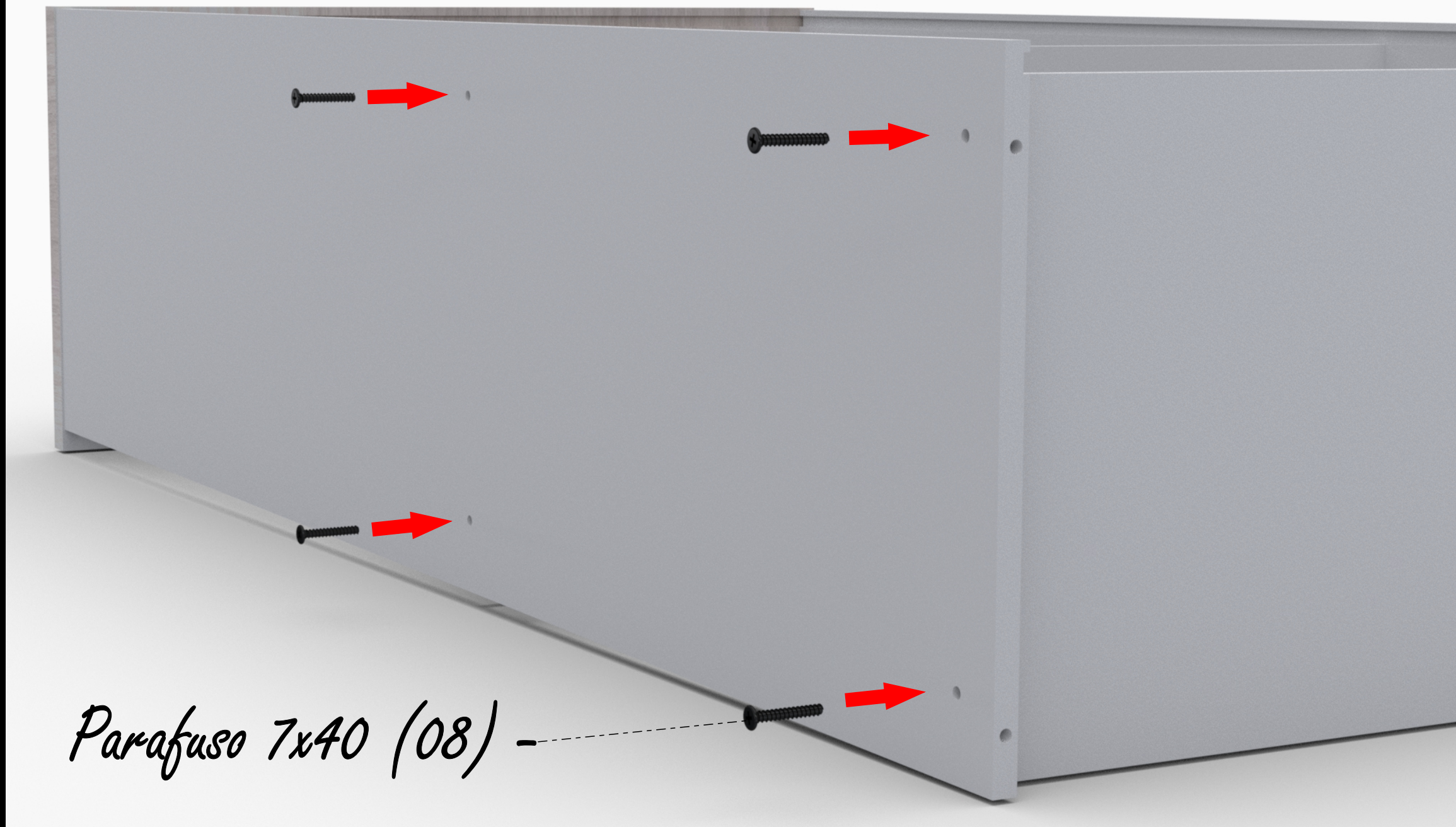
- Parafuso 7x40 (08)

ARMÁRIO ALTO

19° Passo

Anterior

Próxima



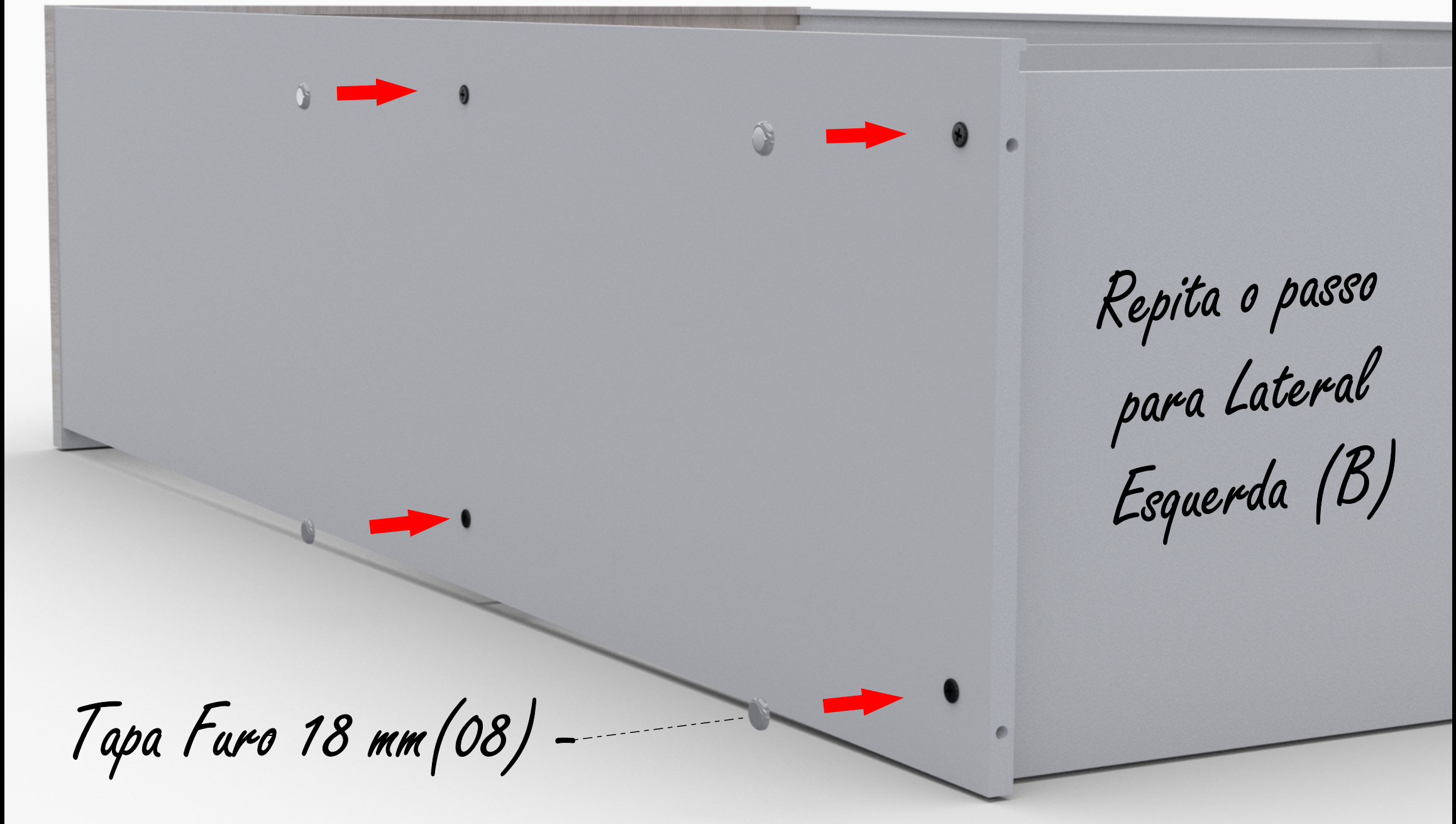
Parafuso 7x40 (08)

ARMÁRIO ALTO

20° Passo

Anterior

Próxima



Repita o passo
para Lateral
Esquerda (B)

Tapa Furo 18 mm (Ø8)

↑ ARMÁRIO ALTO

21° Passo

Anterior

Próxima ↓

Ponteira 1224(10) -

Pé Tipo U(09) -

- Parafuso 4,5x14 (05)

ARMÁRIO ALTO

22° Passo

Anterior

Próxima



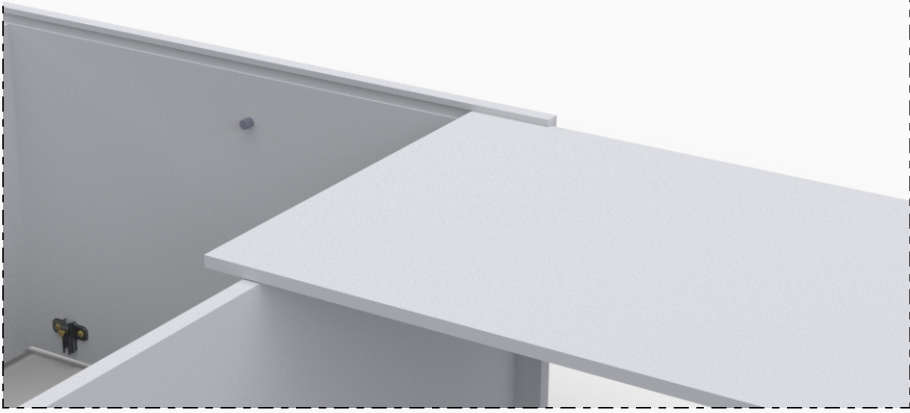
ARMÁRIO ALTO

23° Passo

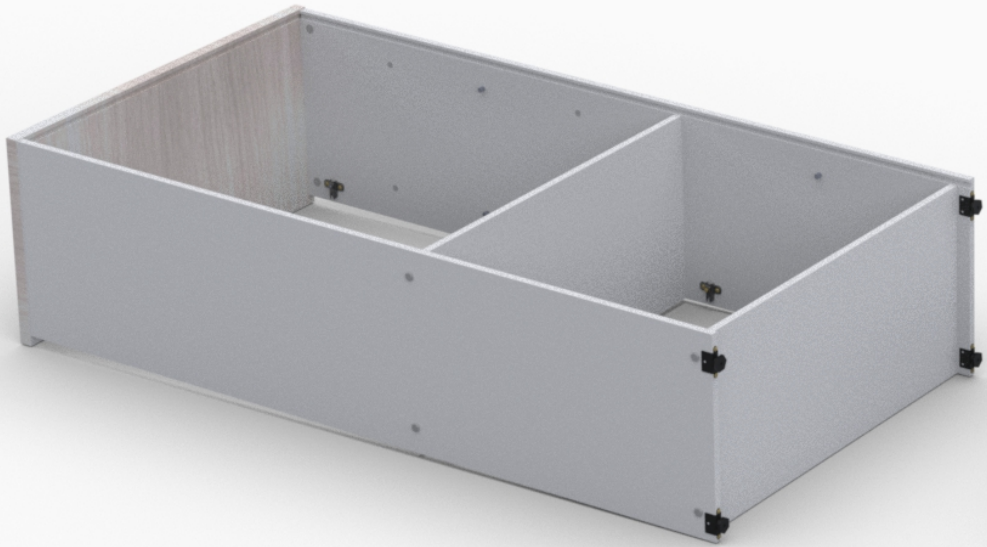
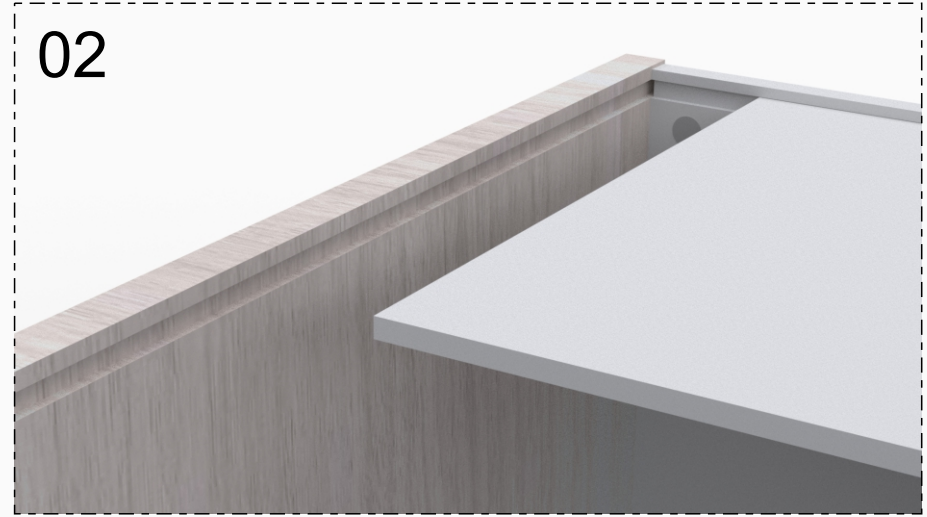
Anterior

Próxima

01



02



- Retaguarda (F)

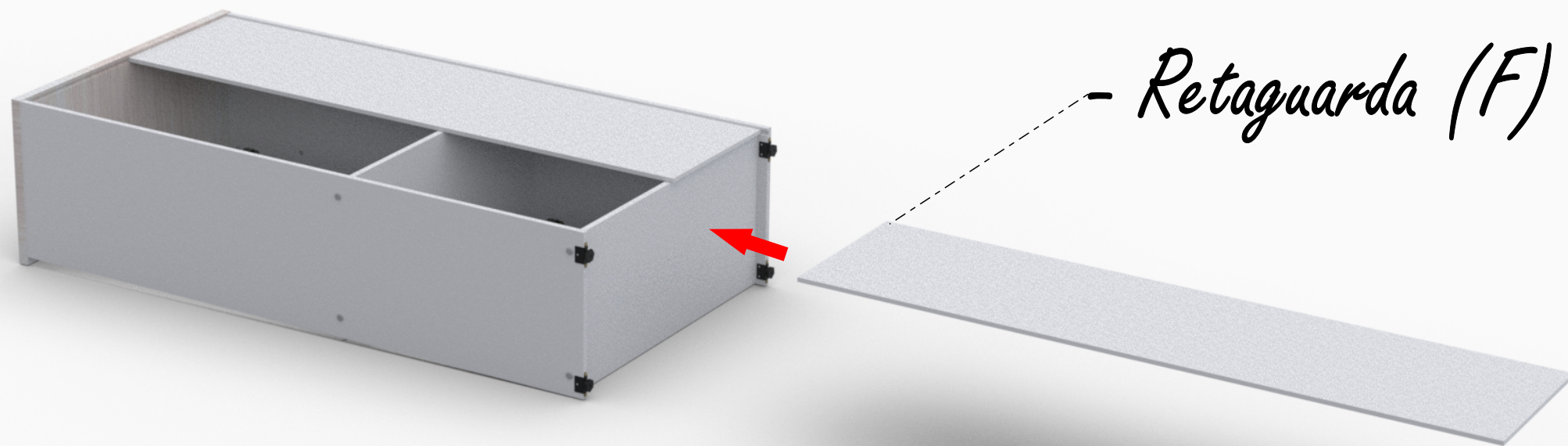


ARMÁRIO ALTO

24° Passo

Anterior

Próxima



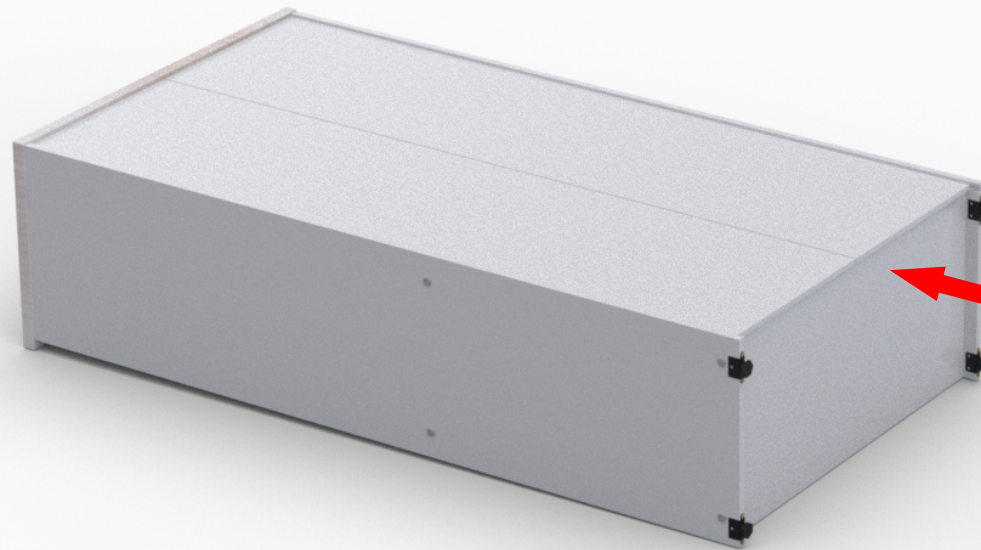
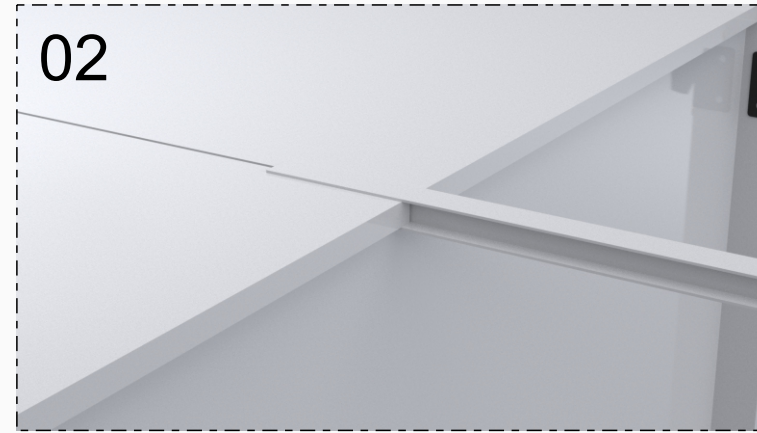
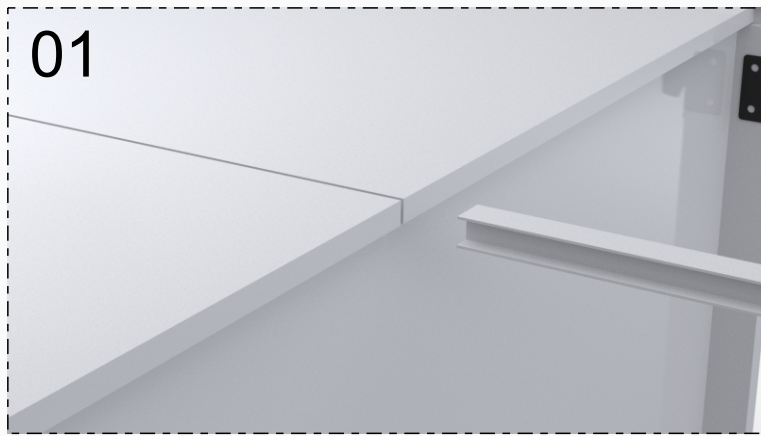
- Retaguarda (F)

ARMÁRIO ALTO

25° Passo

Anterior

Próxima



- Perfil H 1525mm (F)



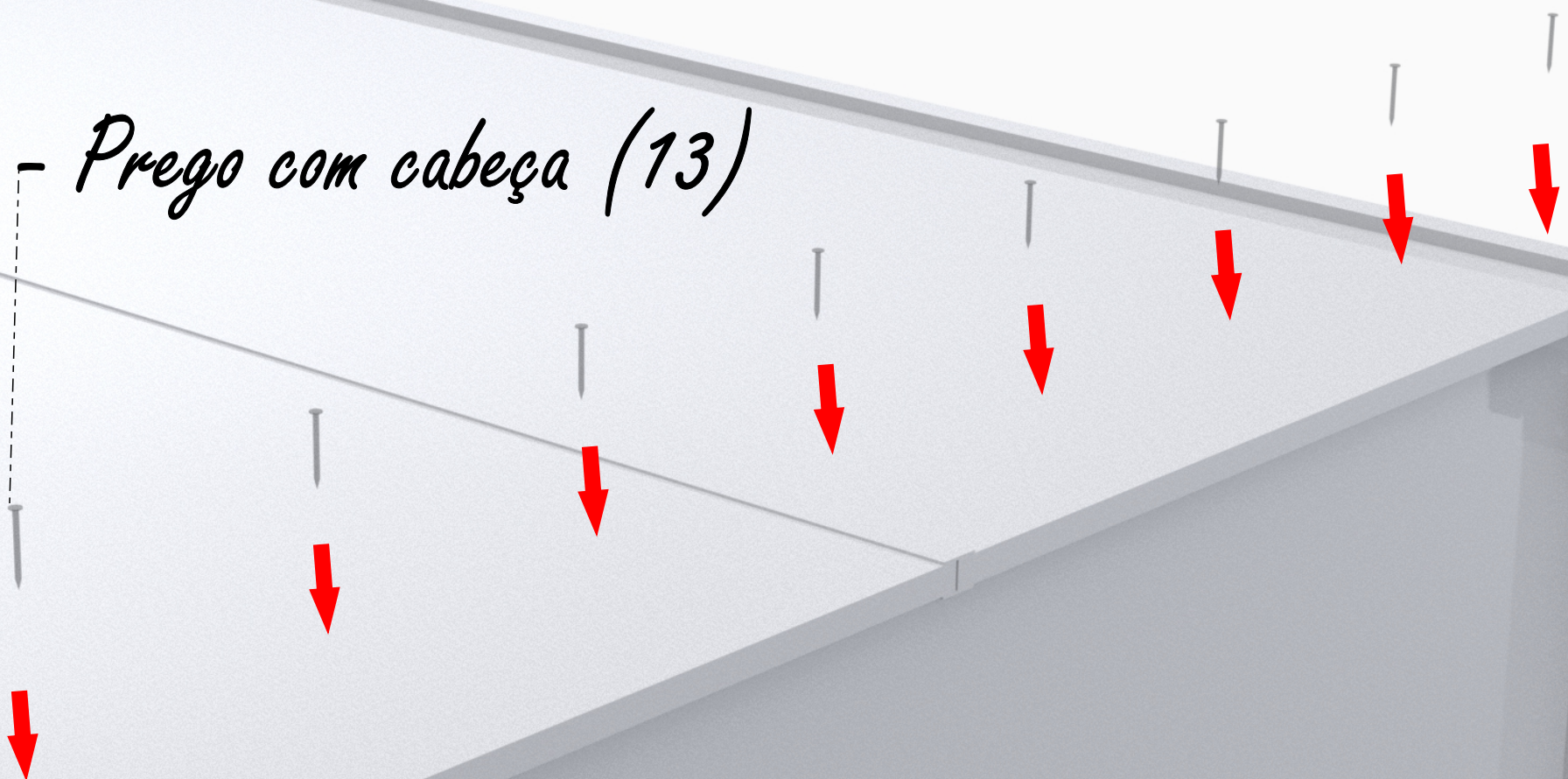
↑ **ARMÁRIO ALTO**

26° Passo

Anterior

Próxima ↓

- *Prego com cabeça (13)*

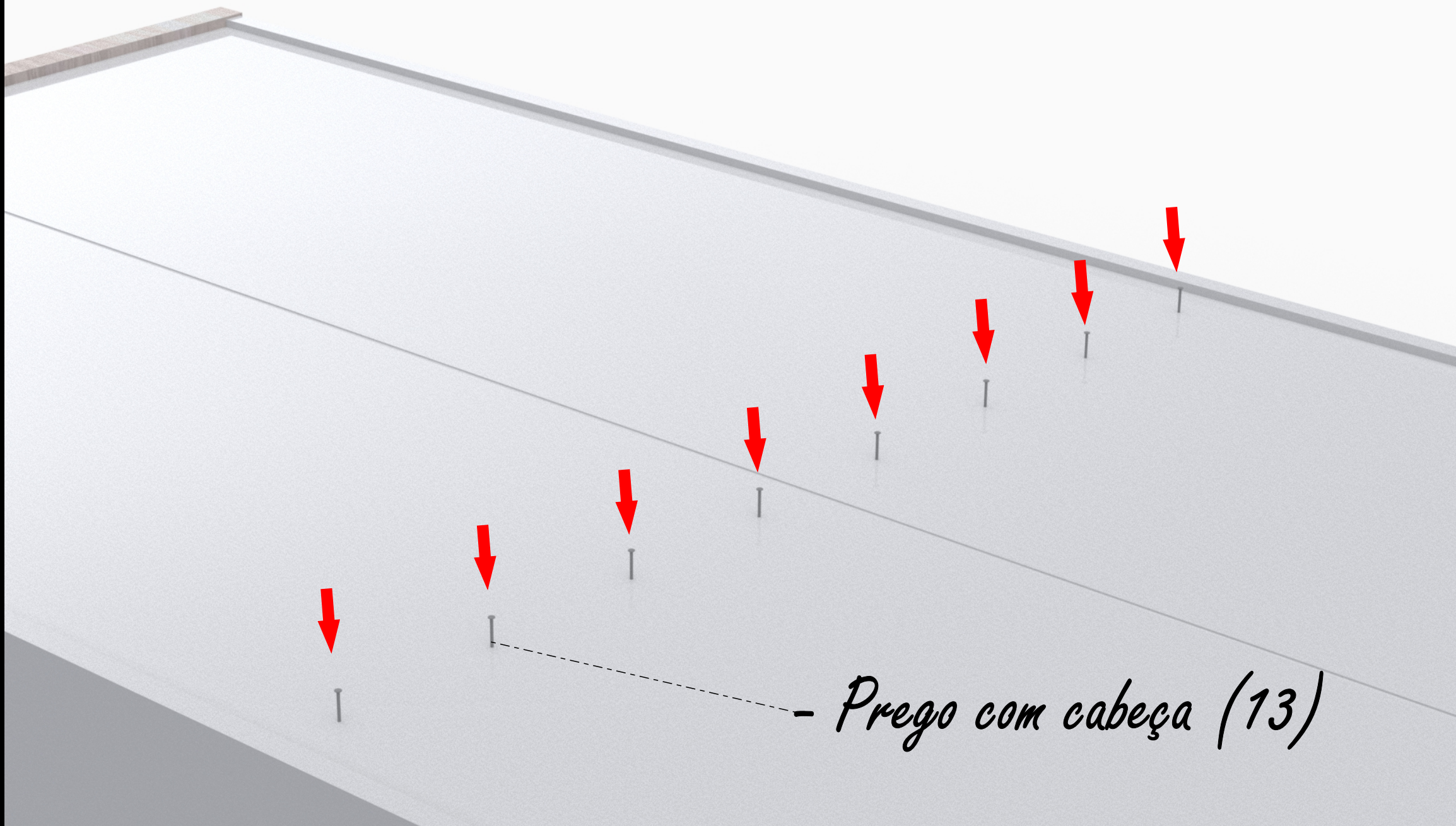


ARMÁRIO ALTO

27° Passo

Anterior

Próxima



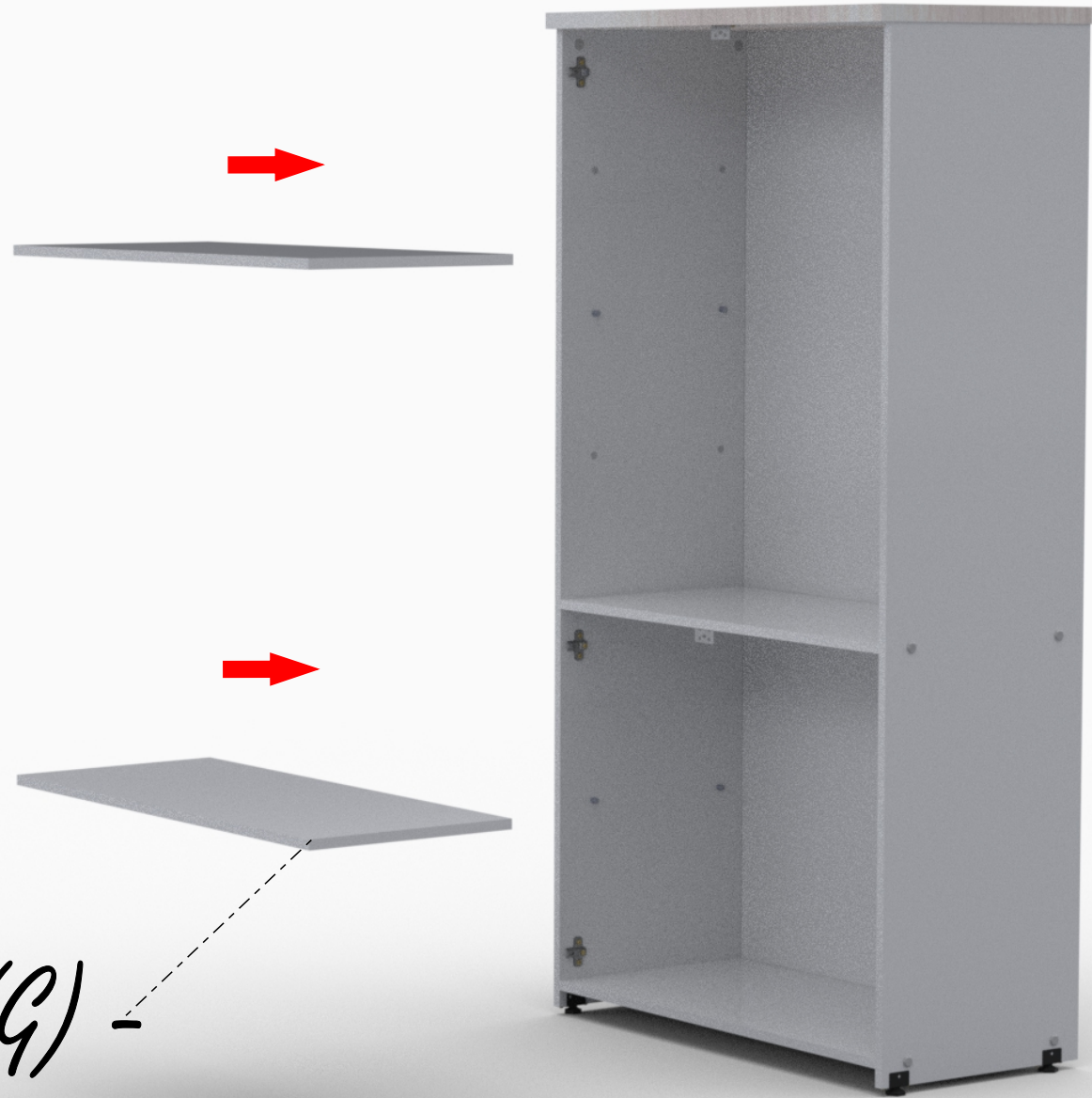
- *Prego com cabeça (13)*

ARMÁRIO ALTO

28° Passo

Anterior

Próxima



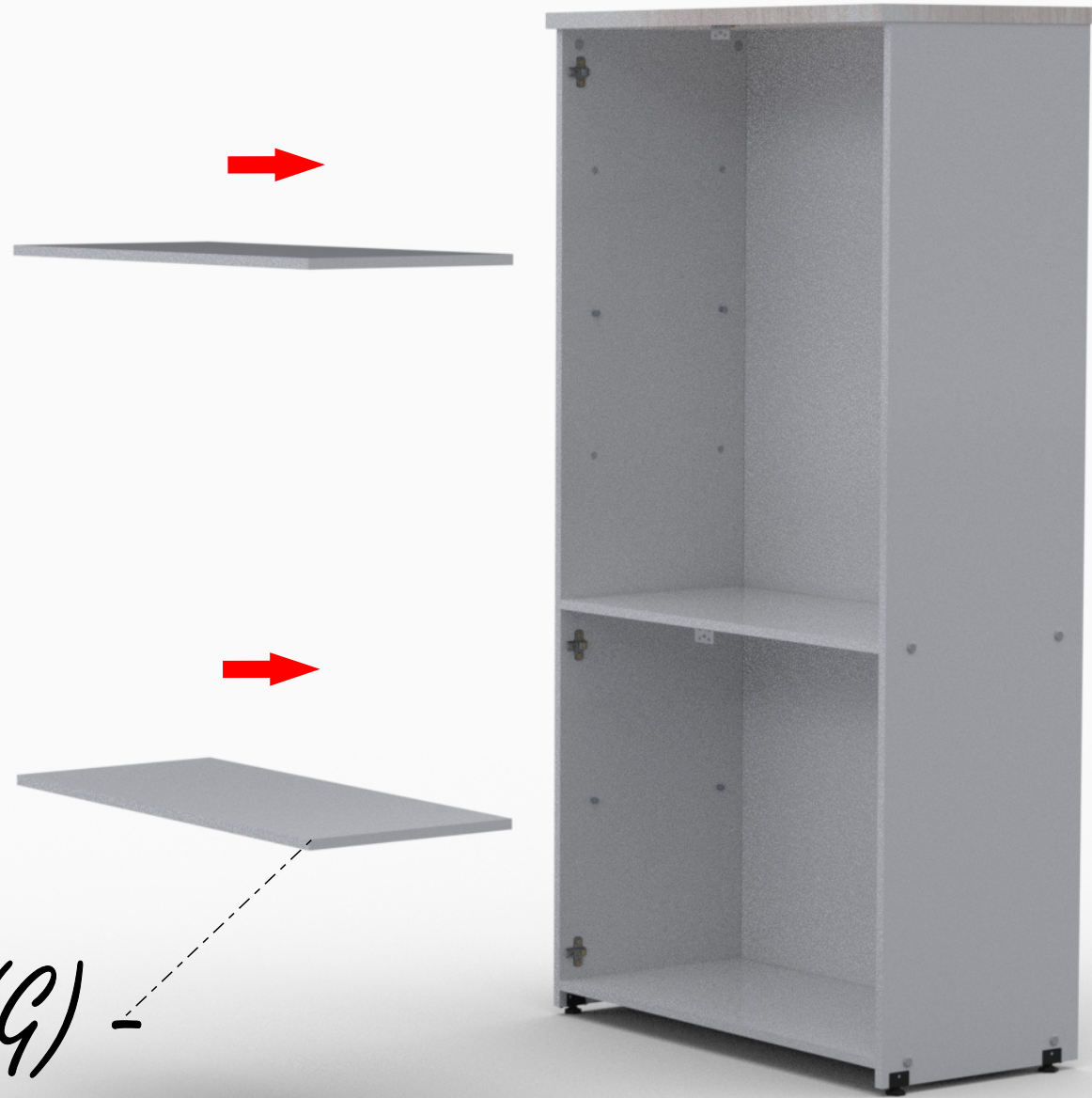
Prego com Cabeça (9) -

ARMÁRIO ALTO

29° Passo

Anterior

Próxima



Prego com Cabeça (9) -

ARMÁRIO ALTO

30° Passo

Anterior

Próxima

Porta Esquerda (G) -

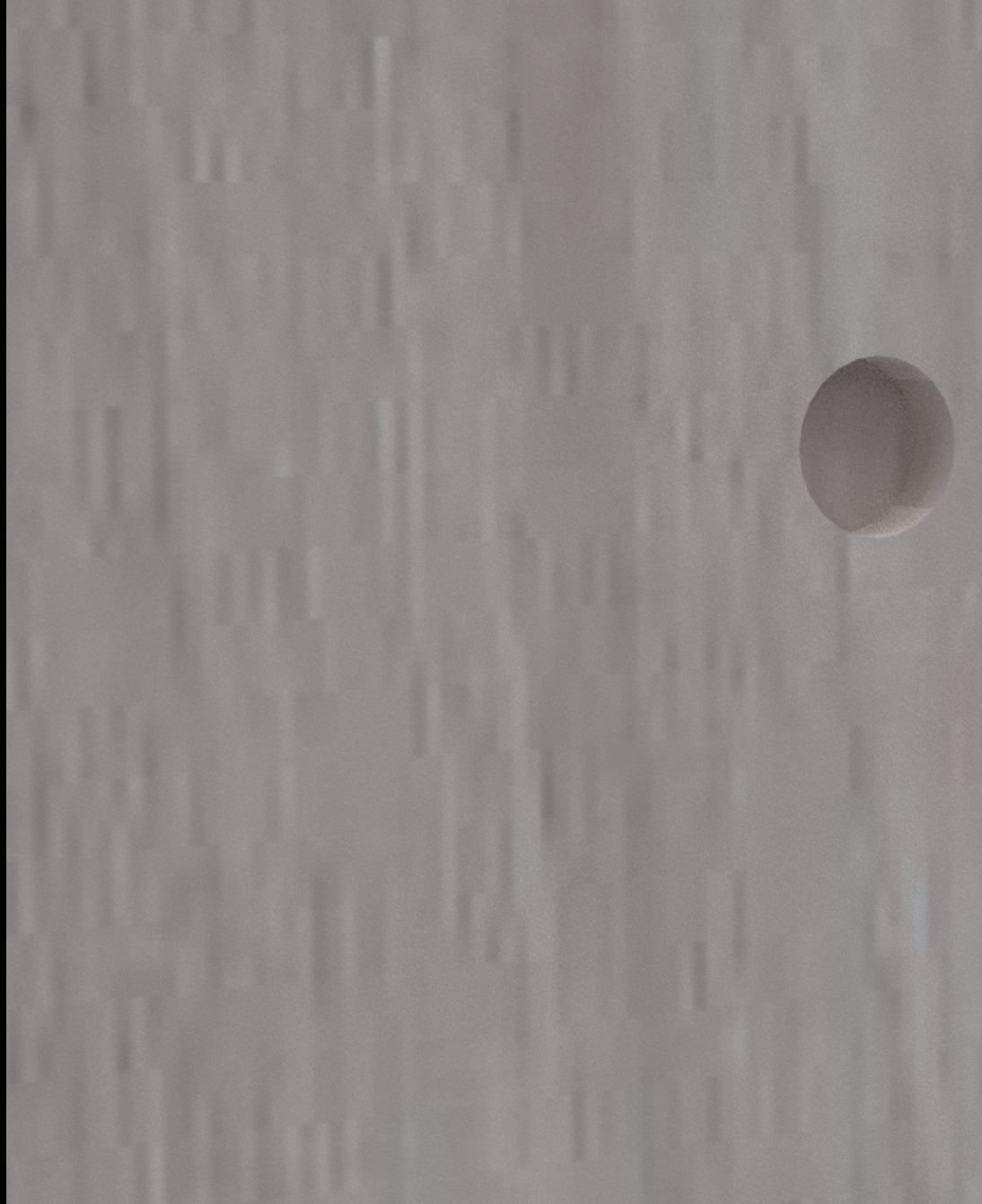


ARMÁRIO ALTO

31° Passo

Anterior

Próxima



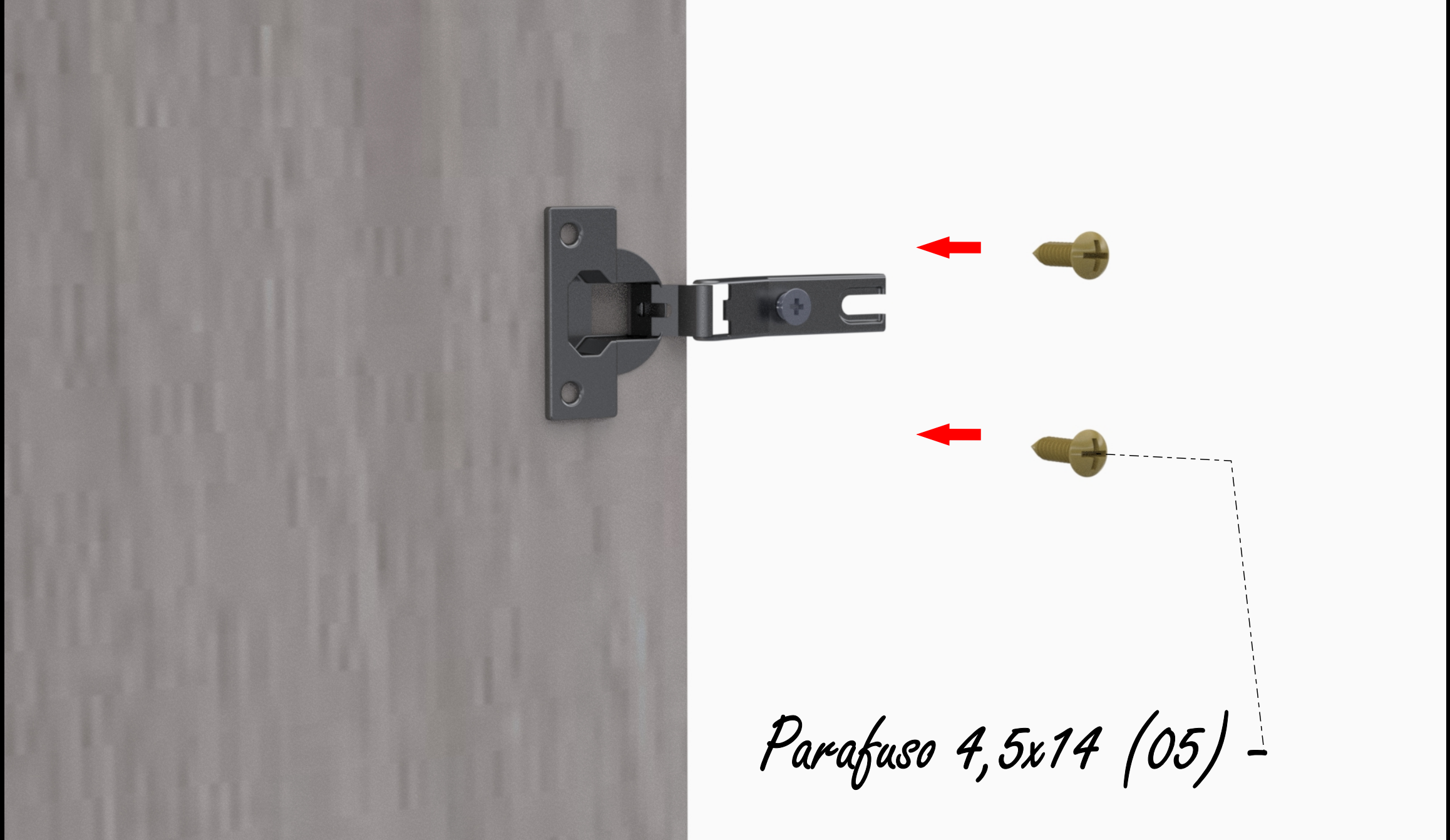
- Porta Esquerda (G)

↑ ARMÁRIO ALTO

32° Passo

Anterior

Próxima ↓



Parafuso 4,5x14 (05) -

ARMÁRIO ALTO

33° Passo

Anterior

Próxima

*Repita o passo
Anterior*

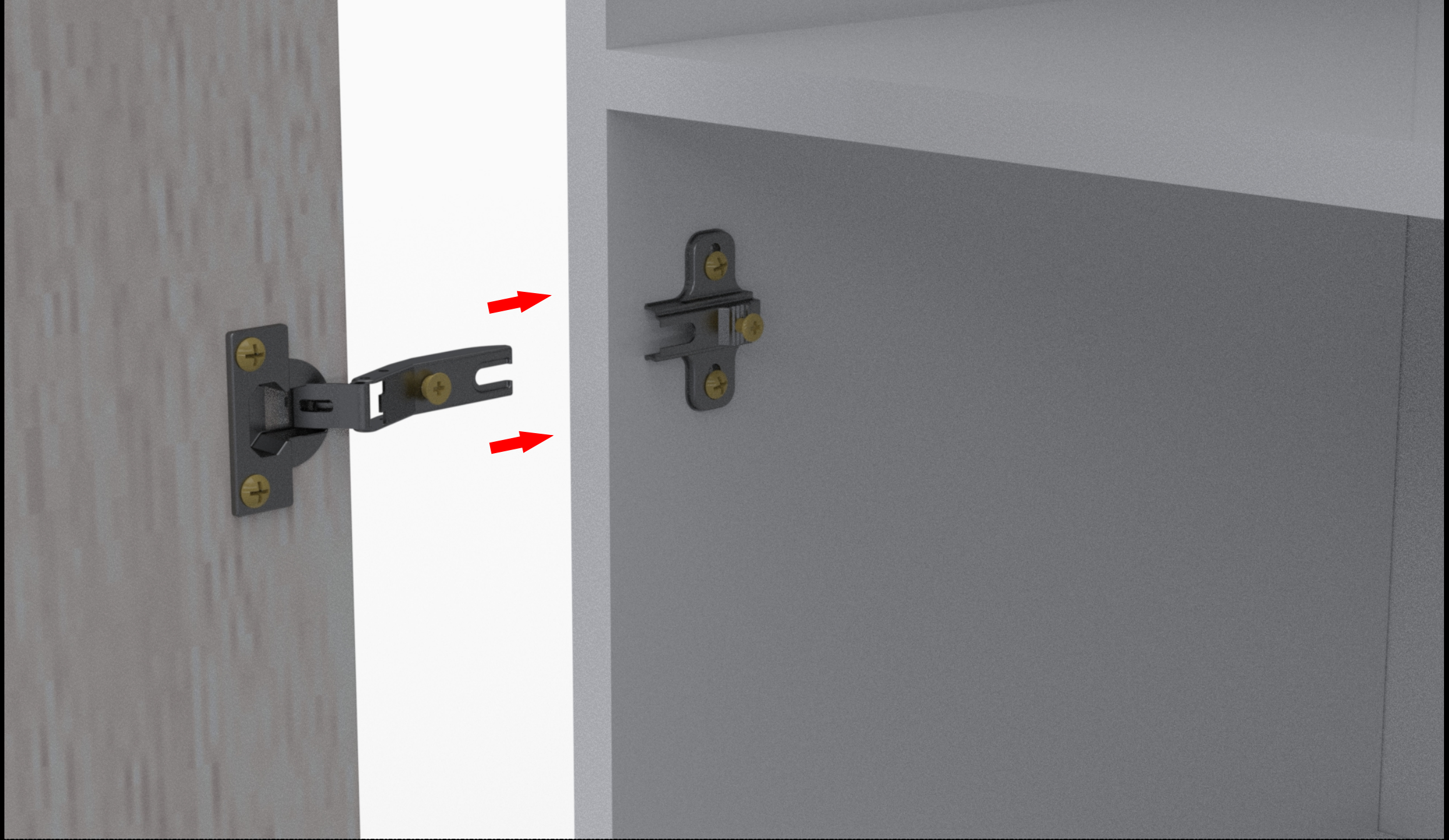


ARMÁRIO ALTO

34° Passo

Anterior

Próxima

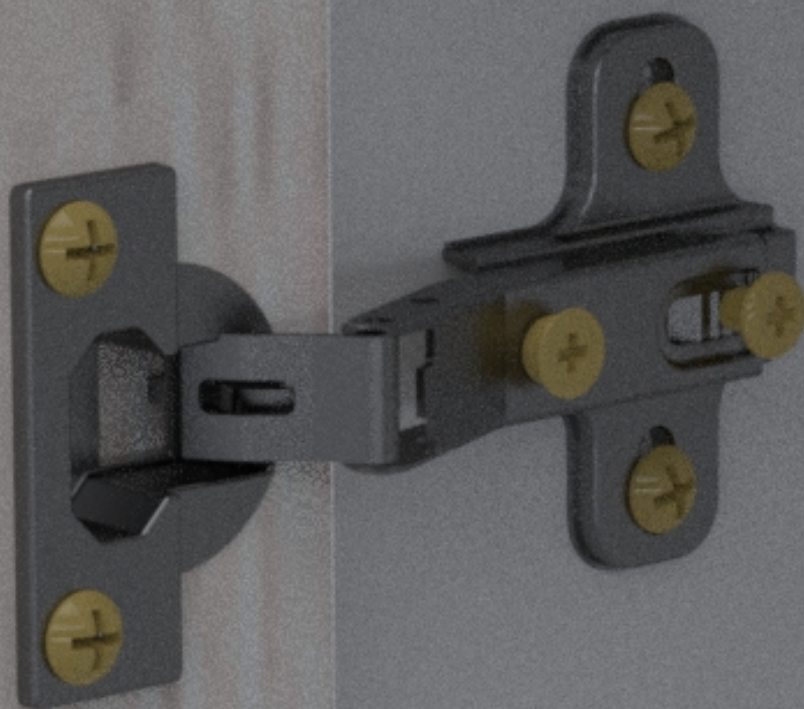


ARMÁRIO ALTO

35° Passo

Anterior

Próxima



Aperte

↑ **ARMÁRIO ALTO**

36° Passo

Anterior

Próxima ↓

Fecho (14) -



- Parafuso 4,5x14 (05)

ARMÁRIO ALTO

37° Passo

Anterior

Próxima



- Porta Direita (D)

Repita os passos
32 ao 36

ARMÁRIO ALTO

38° Passo

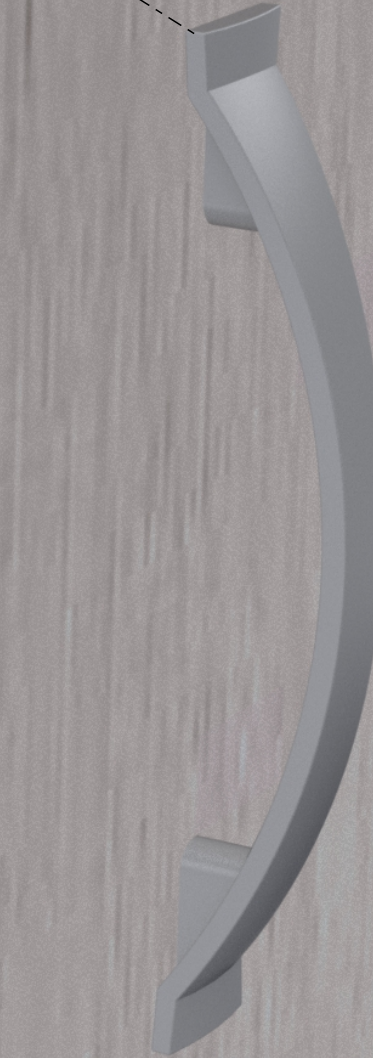
Anterior

Próxima

Puxador (16)



- Parafuso 3,5x22 (15)



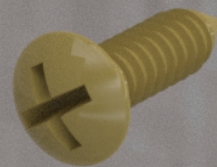
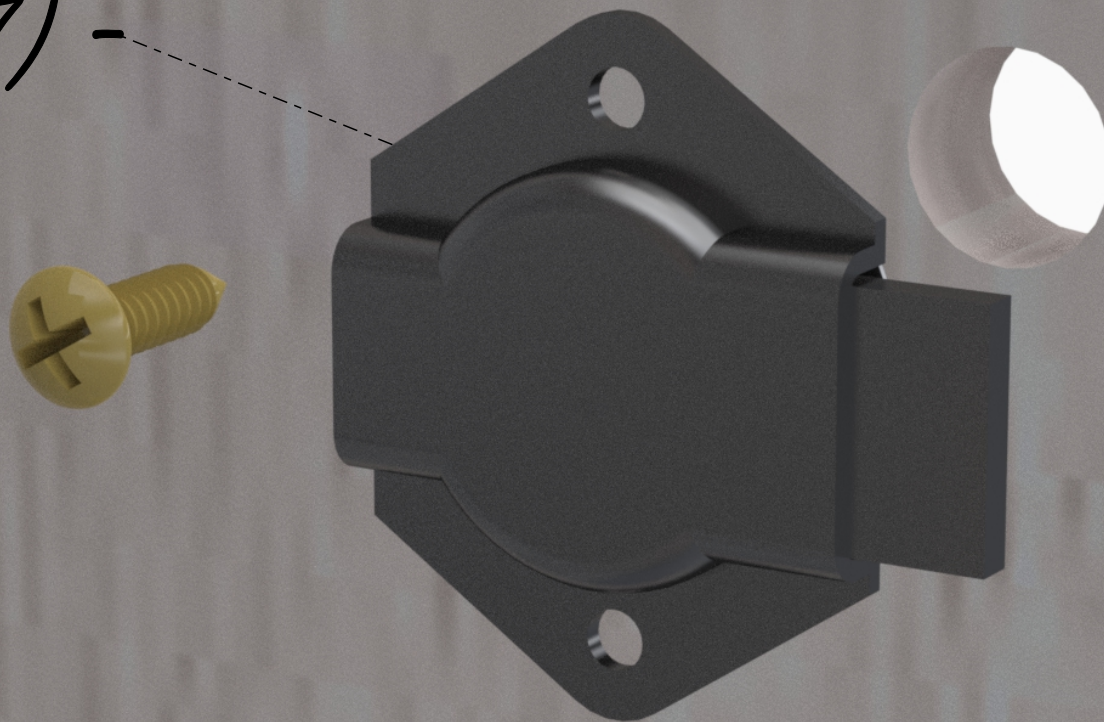
ARMÁRIO ALTO

39° Passo

Anterior

Próxima

Fechadura (17) -



- Parafuso 4,5x14 (05)

ARMÁRIO ALTO

40° Passo

Anterior

Próxima



ARMÁRIO ALTO

41° Passo

Anterior

Próxima

Instrução de Limpeza

Para produtos "MDF, MDP E MADEIRA (PEÇAS ENVERNIZADAS TINGIDAS, LAQUEADAS E COM PINTURA UV)"

- Para a limpeza utilize flanela seca ou pano macio, levemente umedecido com água. Utilize um pano seco em seguida;
- Evite contato com produtos químicos (solventes, thinner, acetona etc) e não utilize nenhum tipo de esponja de aço.

Para produtos "METALICOS"

- Para limpeza utilize flanela seca ou pano macio, levemente umedecido com água;
- Evite contato direto com objetos cortantes;
- Evite contato com produtos químicos e abrasivos (solventes, thinner, acetona etc) e não utilize nenhum tipo de esponja de aço;

ARMÁRIO ALTO

Anterior

Próxima

GARANTIA

- 1 - Nossos produtos possuem um prazo de garantia de 01 ano para defeitos de fabricação a partir da emissão da Nota Fiscal da fábrica, incluído os 90 dias determinados pelo Código de Defesa do Consumidor.
- 2 - O prazo para troca de produtos avariados parcialmente ou inteiro, referente às peças de acabamentos sujeitas ao desgaste natural, ficarão restritas ao prazo legal de 90 dias a partir da emissão da Nota Fiscal.
- 3 - A empresa somente fará a reposição de partes e componentes dos produtos nos termos discriminados abaixo e que comprovarem a existência do alegado defeito de material ou fabricação.
- 4 - A garantia é válida para defeitos de fabricação detectados por via e-mail, pelo site “Alô Pandin” ou pela Central de Atendimento (telefone na Etiqueta) e toma-se nula quando:
 - Problemas ocorridos por montagem em desacordo com o manual de instrução ou relacionados a adaptações ou alterações realizadas no produto;
 - Defeitos e desgaste no acabamento, partes e/ou peças ocorridos por uso intenso ou exposição a condições adversas e não previstas, tais como umidade excessiva, intempéries, maresia, frio e calor intensos, cupim e pragas de madeira em geral, sinistros, acidentes, quedas ou agentes da natureza;
 - Problemas ocorridos devido as condições inadequadas do local de instalação do produto, tais como pisos desnivelados, paredes pouco resistentes e fora do prumo, etc;
 - Danos causados por serviços ou consertos contratados pelo consumidor, descuido, maus tratos, limpeza e/ou manutenção em desacordo com as instruções contidas no manual;
- 5 - Todas as reclamações e defeitos observados durante o prazo da garantia serão atendidos mediante a apresentação da nota fiscal de compra e entrando em contato com nossa central de atendimento.
- 6 - A empresa reserva-se o direito de alterar as características gerais, técnica e estética, introduzir melhoramentos a sua linha de produtos em qualquer momento, sem incorrer na obrigação de efetuar o mesmo nos produtos em estoque ou já vendidos.
- 7 - Em caso de troca total do produto ou de peças, a empresa efetuará o envio do mesmo após comprovação da empresa.

ARMÁRIO ALTO

Anterior

Próxima

INSTRUÇÃO DE MONTAGEM

Rede Sociais

*Siga-nos nas Redes Sociais
aperte sobre a imagem*

PANDIN®

Soluções em Ambientes



/pandinoficial



WhatsApp SAC



@pandinmoveis



PandinOfficial

ARMÁRIO ALTO

Anterior