

INSTRUÇÃO DE MONTAGEM

EMIÇÃO: 10/12/2020
REVISÃO: 000 (10/12/2020)

PANDIN®

Soluções em Ambientes



Armário Misto

Linha P25TUB



Assista o Video de Montagem

Peças

COD.	PRODUTO	QUAN
A	LATERAL DIREITA	01
B	LATERAL	01
C	PORTA DIREITA	01
D	PORTA ESQUERDA	01
E	PRATELEIRA MÓVEL	02
F	PRATELEIRA FIXA	02
G	RETAGUARDA	02
H	TAMPO	01

COD.	PRODUTO	QUAN
01	CASTANHA GIROFIX	04
02	DOBRADIÇA	04
03	FECHADURA	01
04	FECHO 70 mm	01
05	PARAFUSO 3,5X22	04
06	PARAFUSO 4,5X14	30
07	PARAFUSO 7X40	08
08	PÉ TIPO U	04
09	PERFIL H	01
10	PINO GIROFIX	04
11	PONTEIRO	04
12	PREGO 10X10	16
13	PUXADOR	02
14	PINO GIROFIX	04
15	PONTEIRO	04
16	PREGO 10X10	16
17	PUXADOR	02
18	SUP FIXAÇÃO	01
19	SUP PRAT	08
20	TAPA FURO 12mm	08
21	TAPA FURO 12mm	08

Componentes

ARMÁRIO MISTO

Anterior

Próxima

Porta Esquerda (A) -

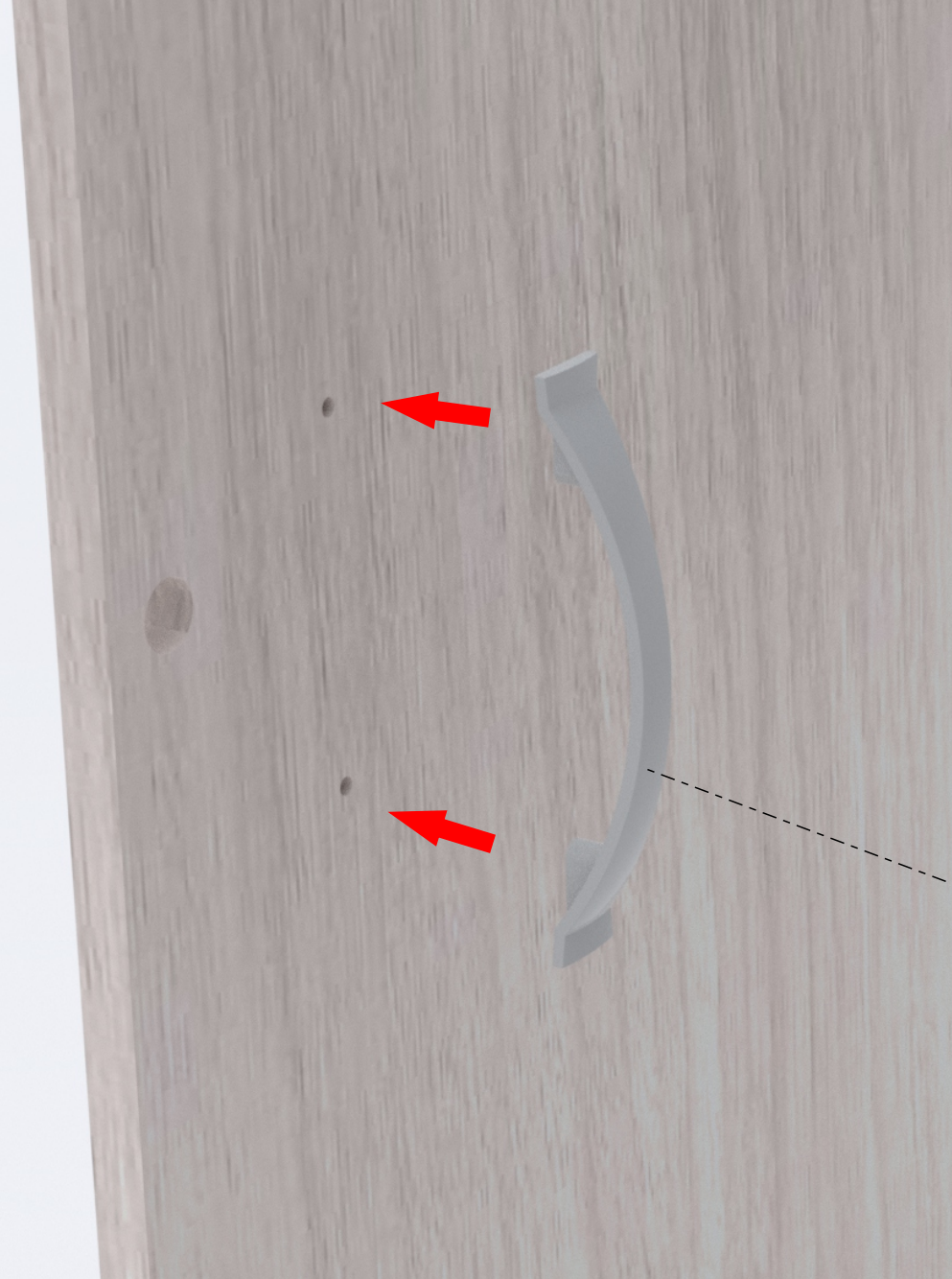


ARMÁRIO MISTO

01° Passo

Anterior

Próxima



- *Puxador (01)*

ARMÁRIO MISTO **02° Passo**

Anterior Próxima

Parafuso 3,5x22 (01)

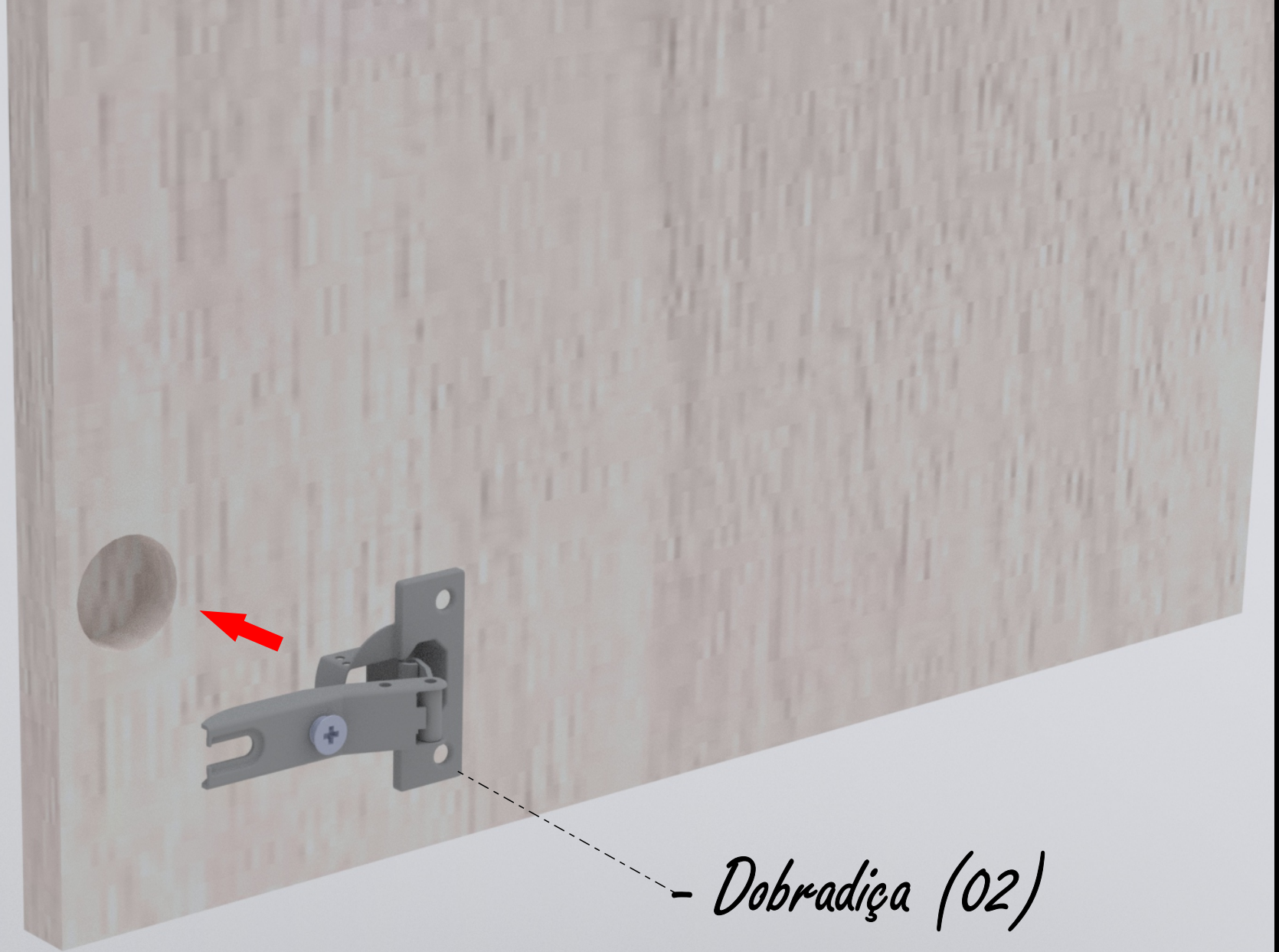


ARMÁRIO MISTO

03° Passo

Anterior

Próxima



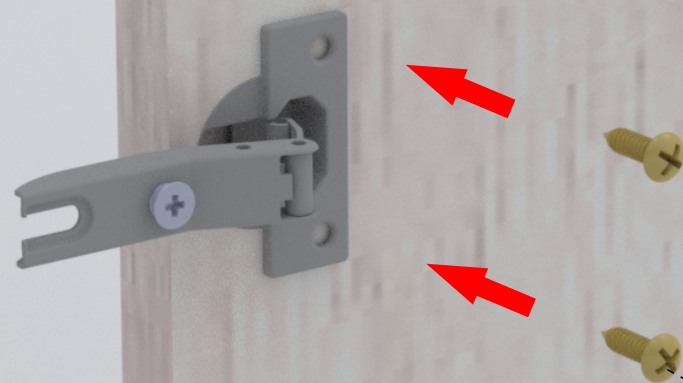
- Dobradiça (02)

↑ **ARMÁRIO MISTO**

04° Passo

Anterior

Próxima ↓



- Parafuso 4,5x14 (06)

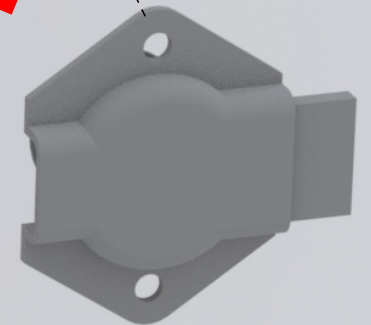
ARMÁRIO MISTO

05° Passo

Anterior

Próxima

Fechadura (03) -



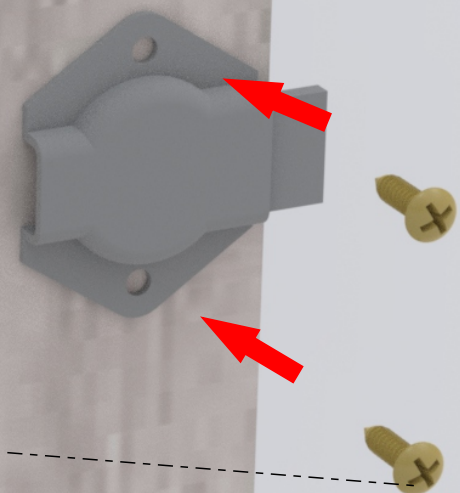
ARMÁRIO MISTO

06° Passo

Anterior

Próxima

Parafuso 4,5x14 (06)

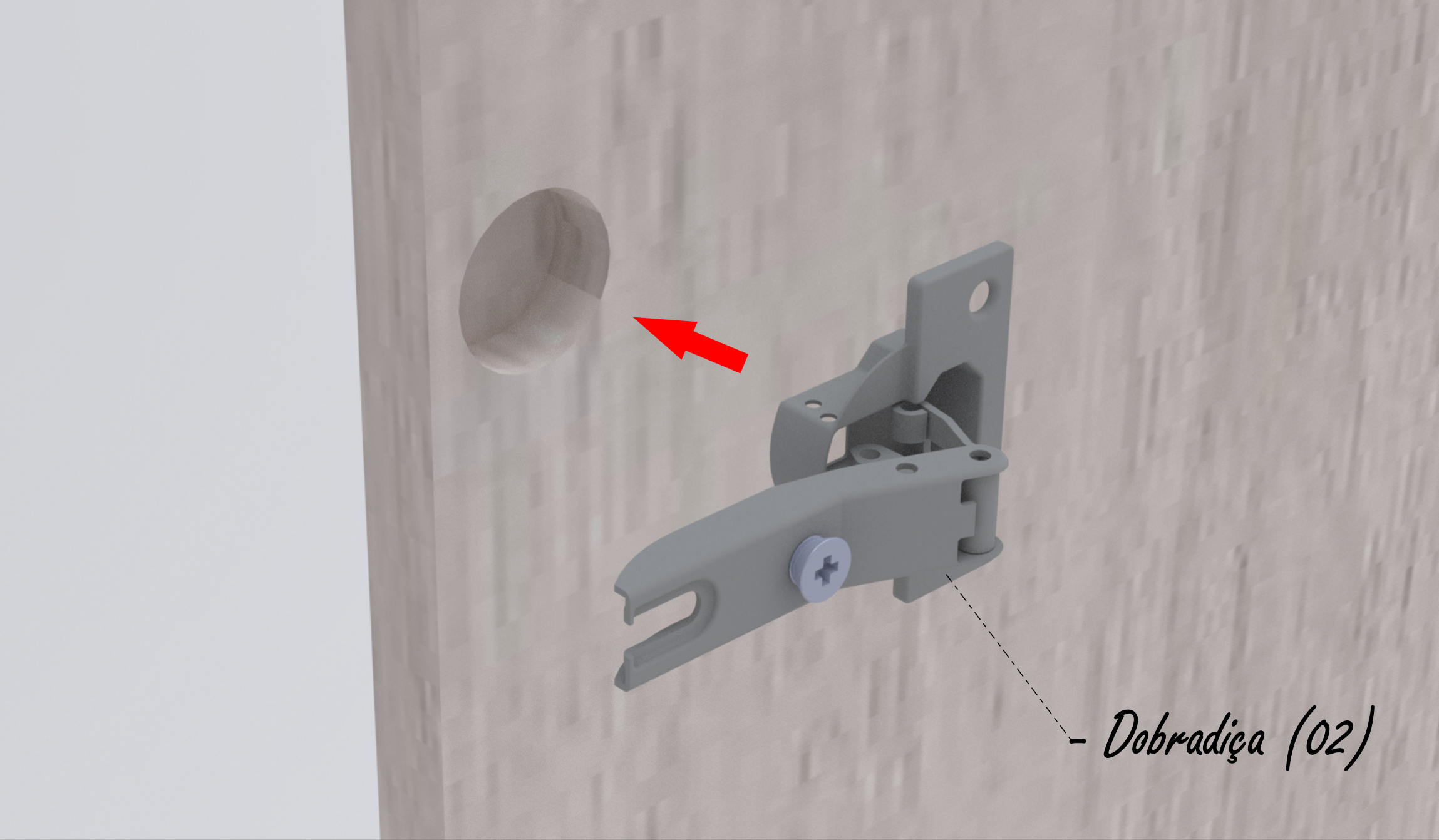


ARMÁRIO MISTO

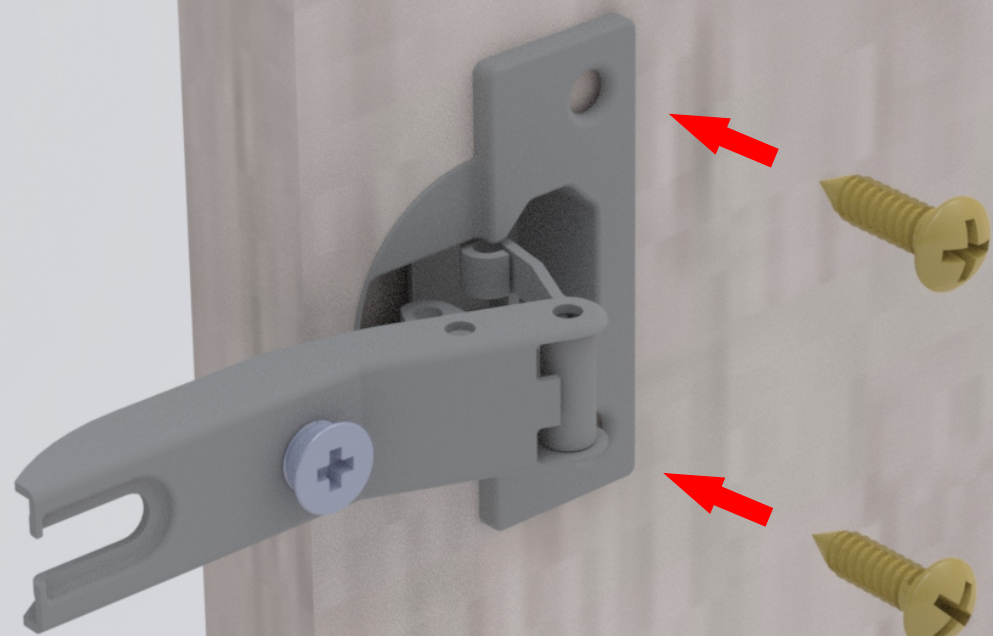
07° Passo

Anterior

Próxima



- Dobradiça (02)



- Parafuso 4,5x14 (06)



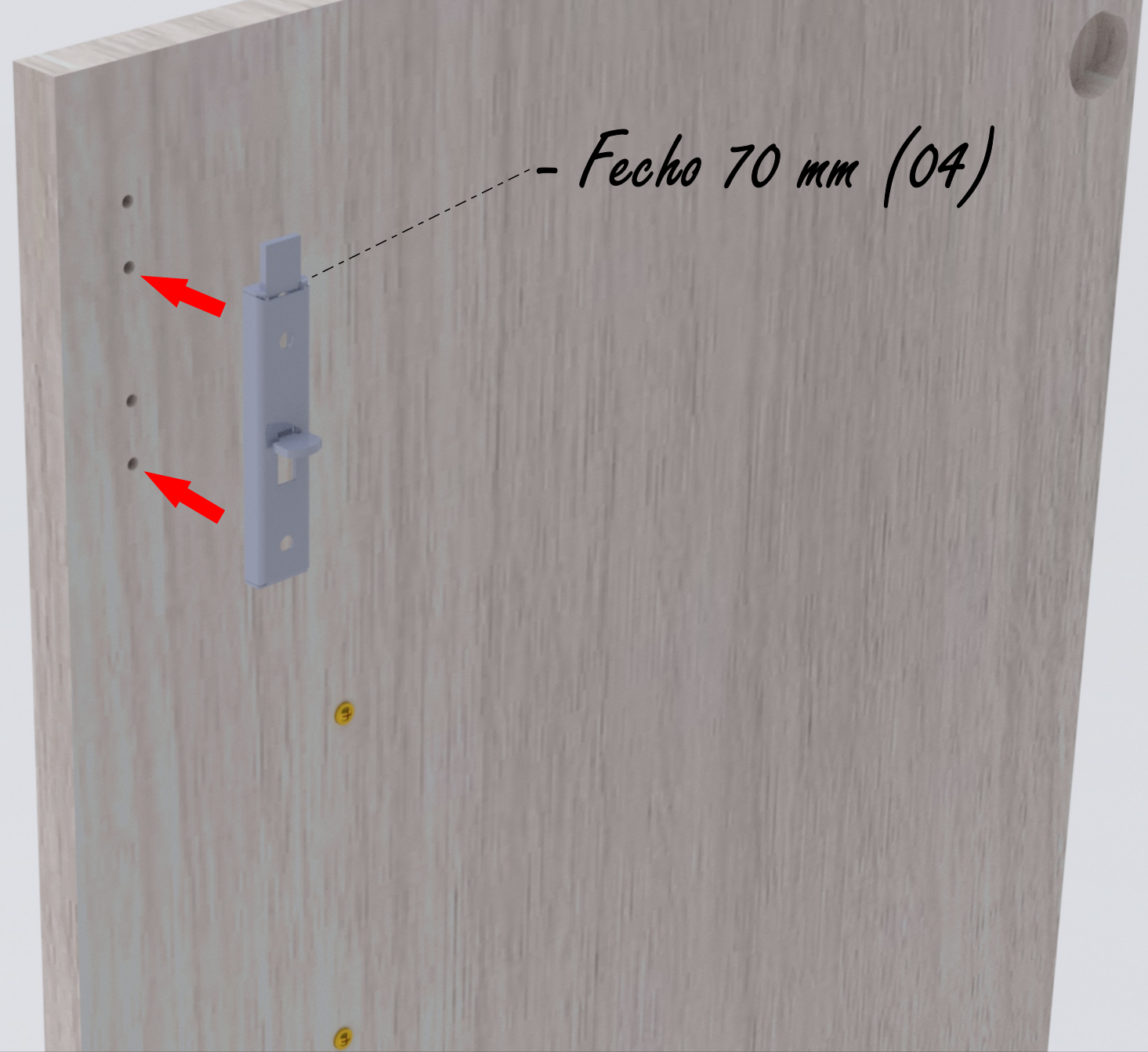
- Porta Esquerda (B)

ARMÁRIO MISTO

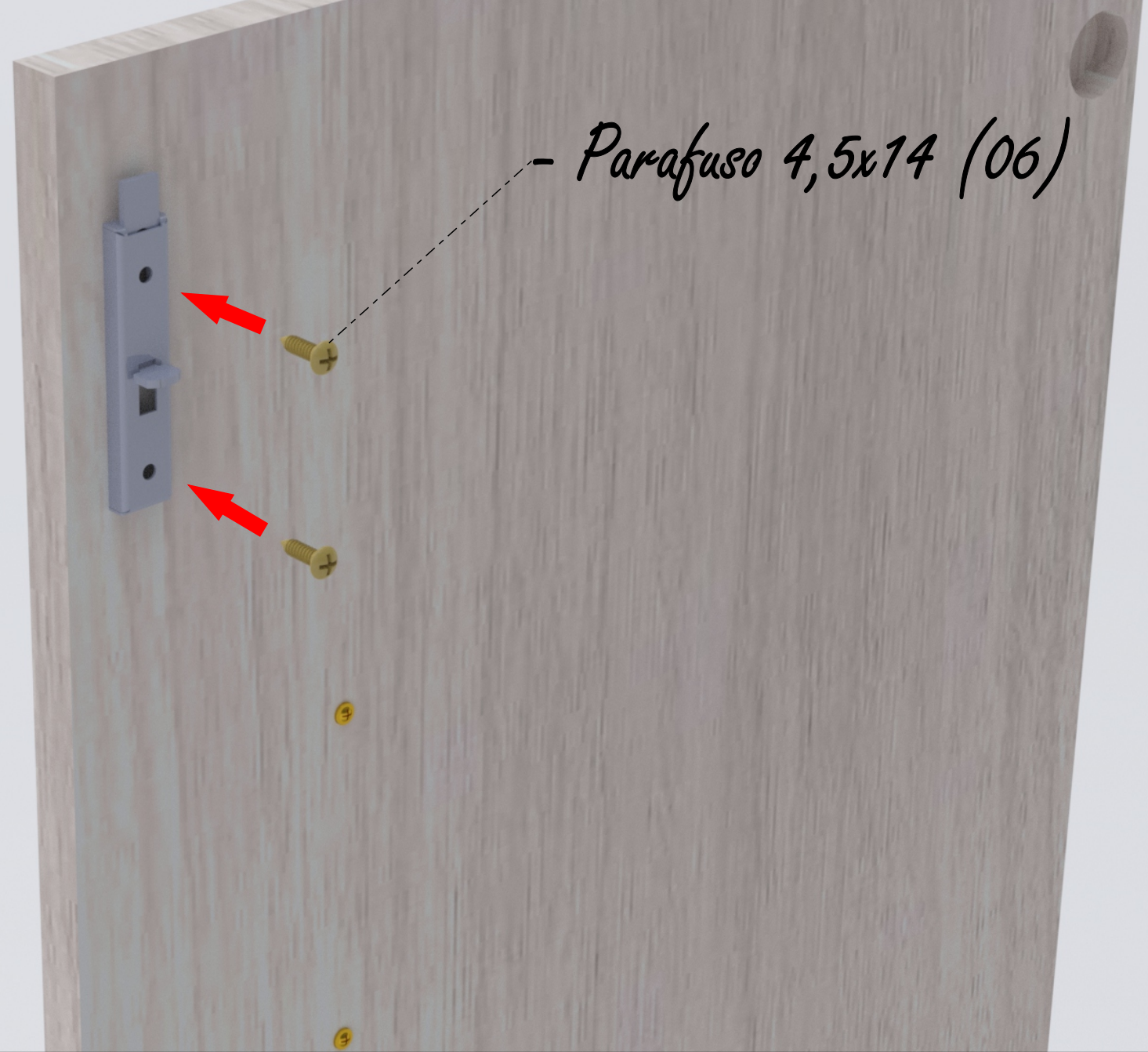
10° Passo

Anterior

Próxima



- Fecho 70 mm (04)



- Parafuso 4,5x14 (06)

Repita os passos

02 ao 05

08 ao 09

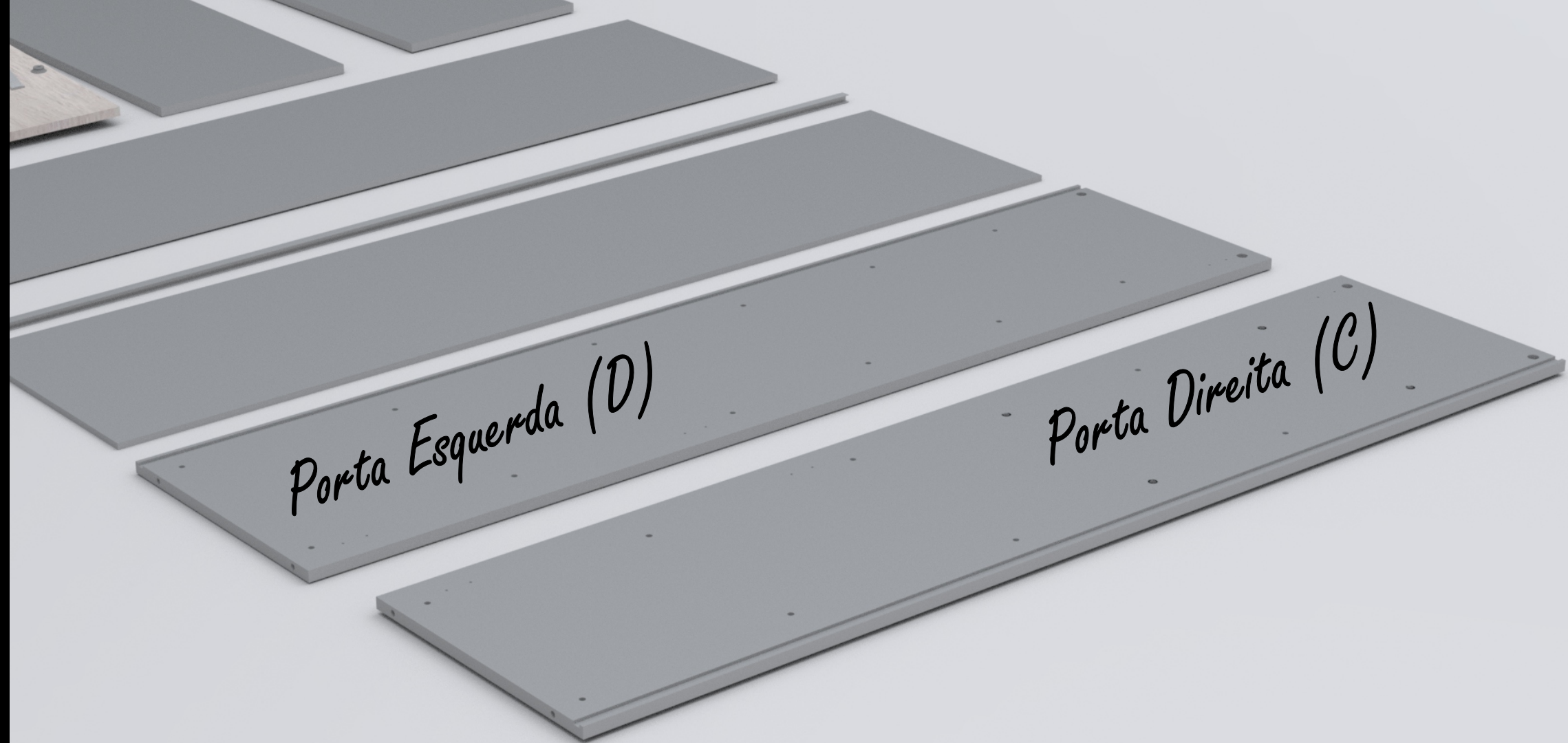


ARMÁRIO MISTO

13° Passo

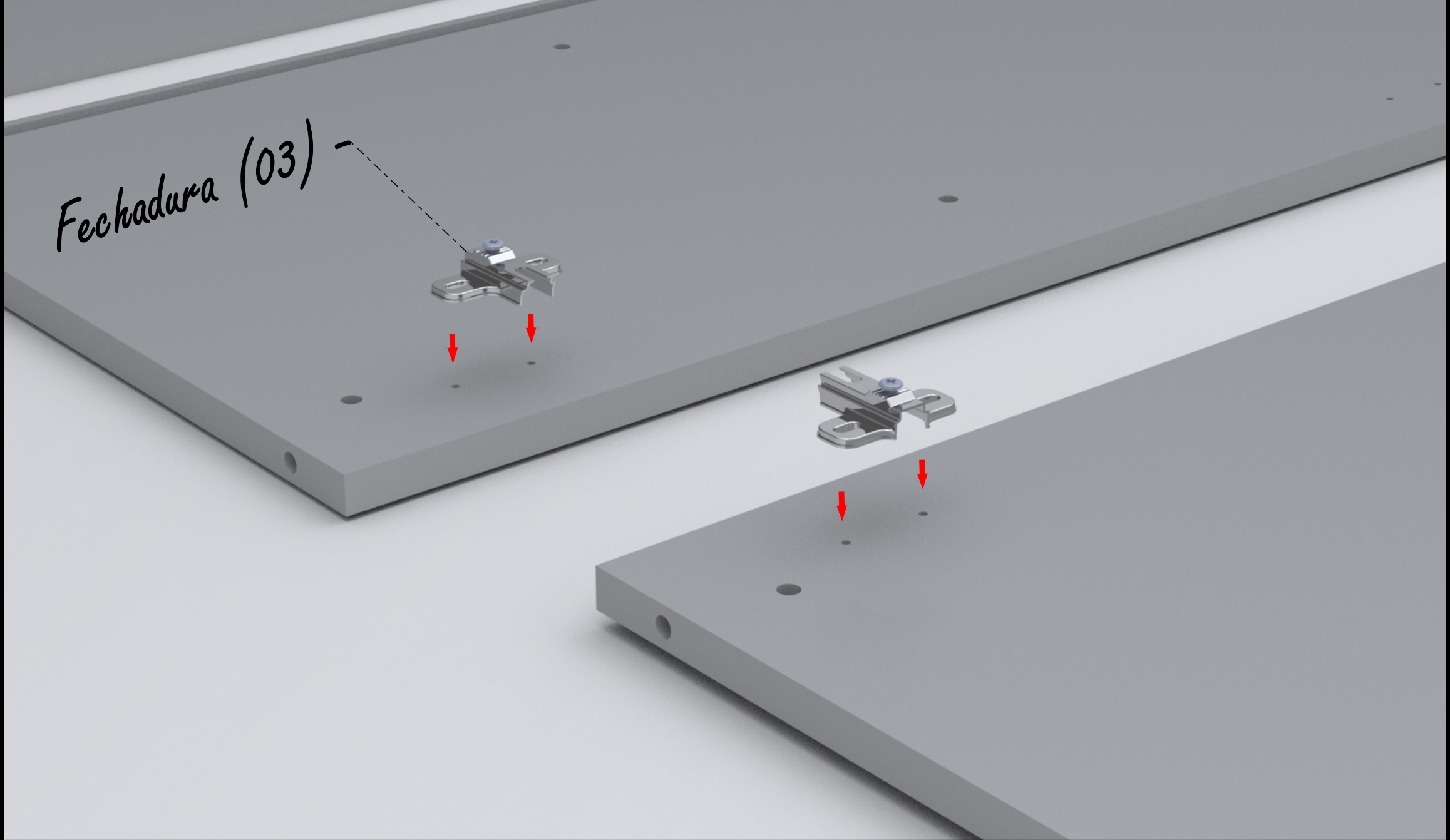
Anterior

Próxima



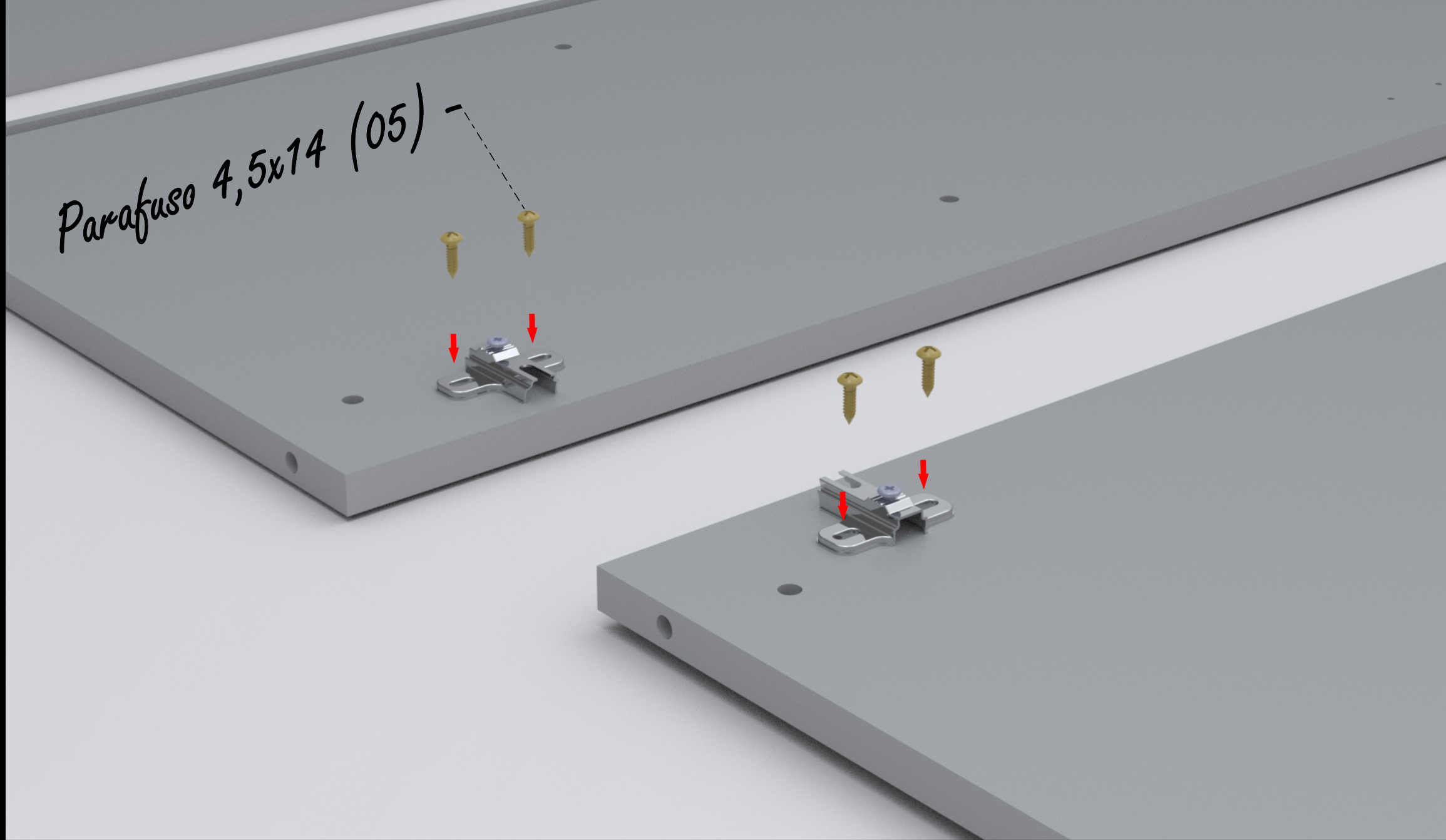
Porta Esquerda (D)

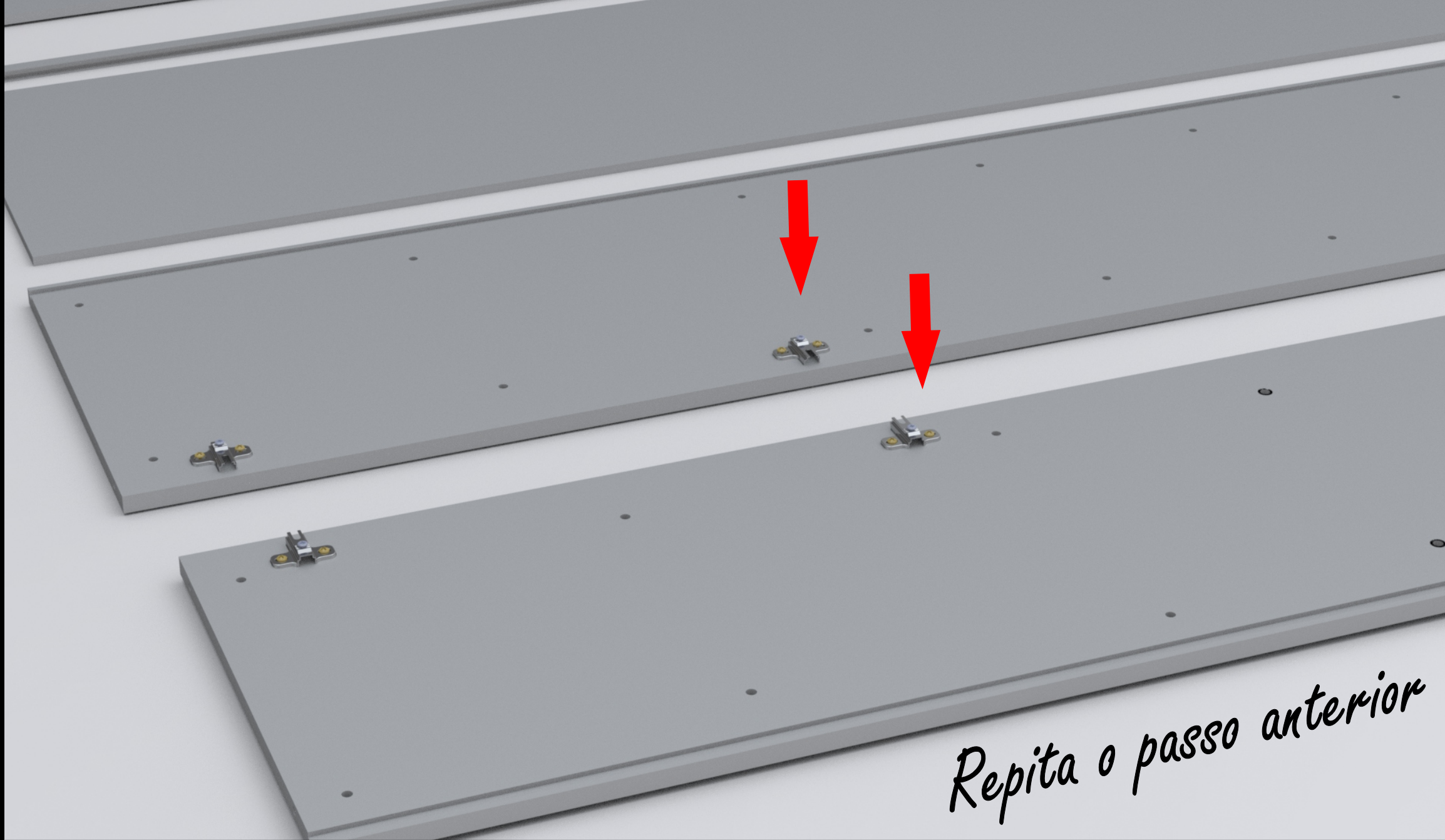
Porta Direita (C)



Fechadura (03)

Parafuso 4,5x14 (05)



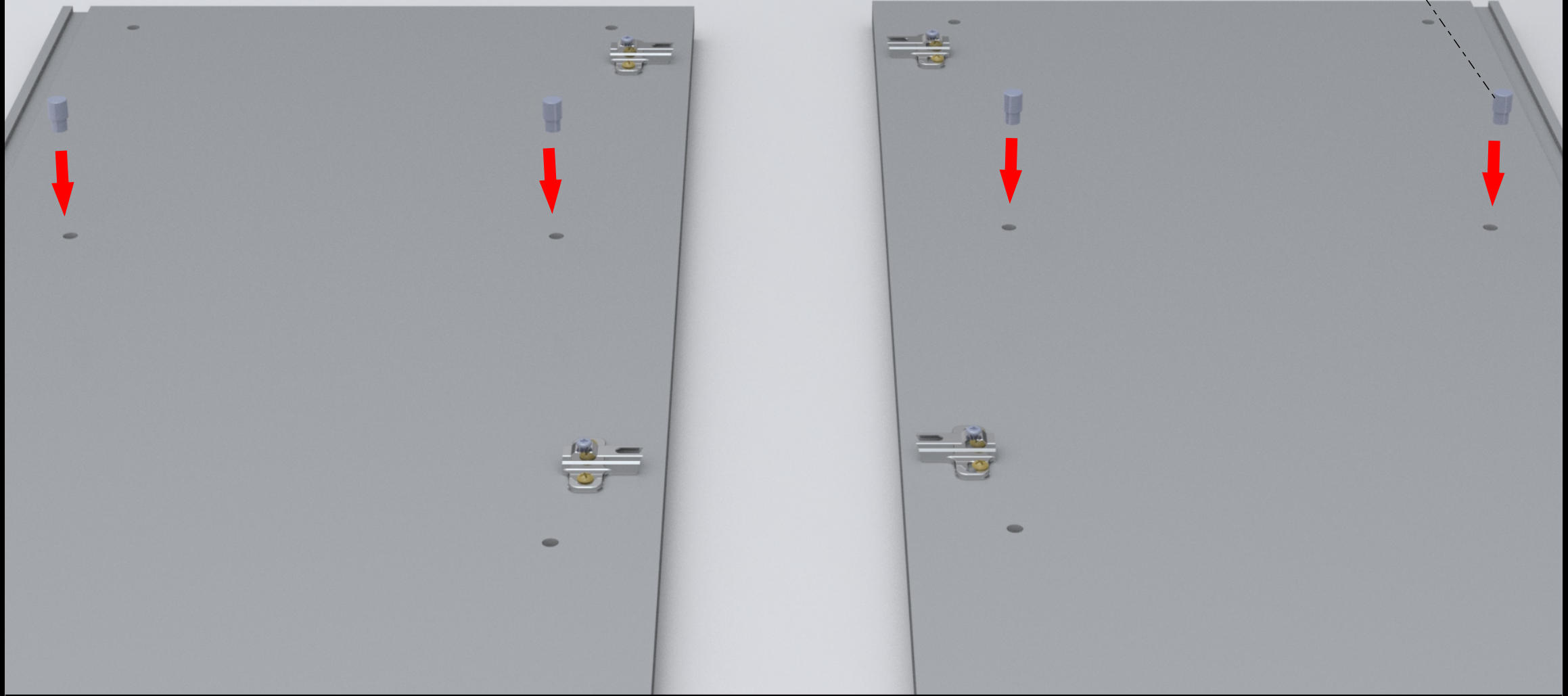


Repita o passo anterior

ARMÁRIO MISTO **17° Passo**

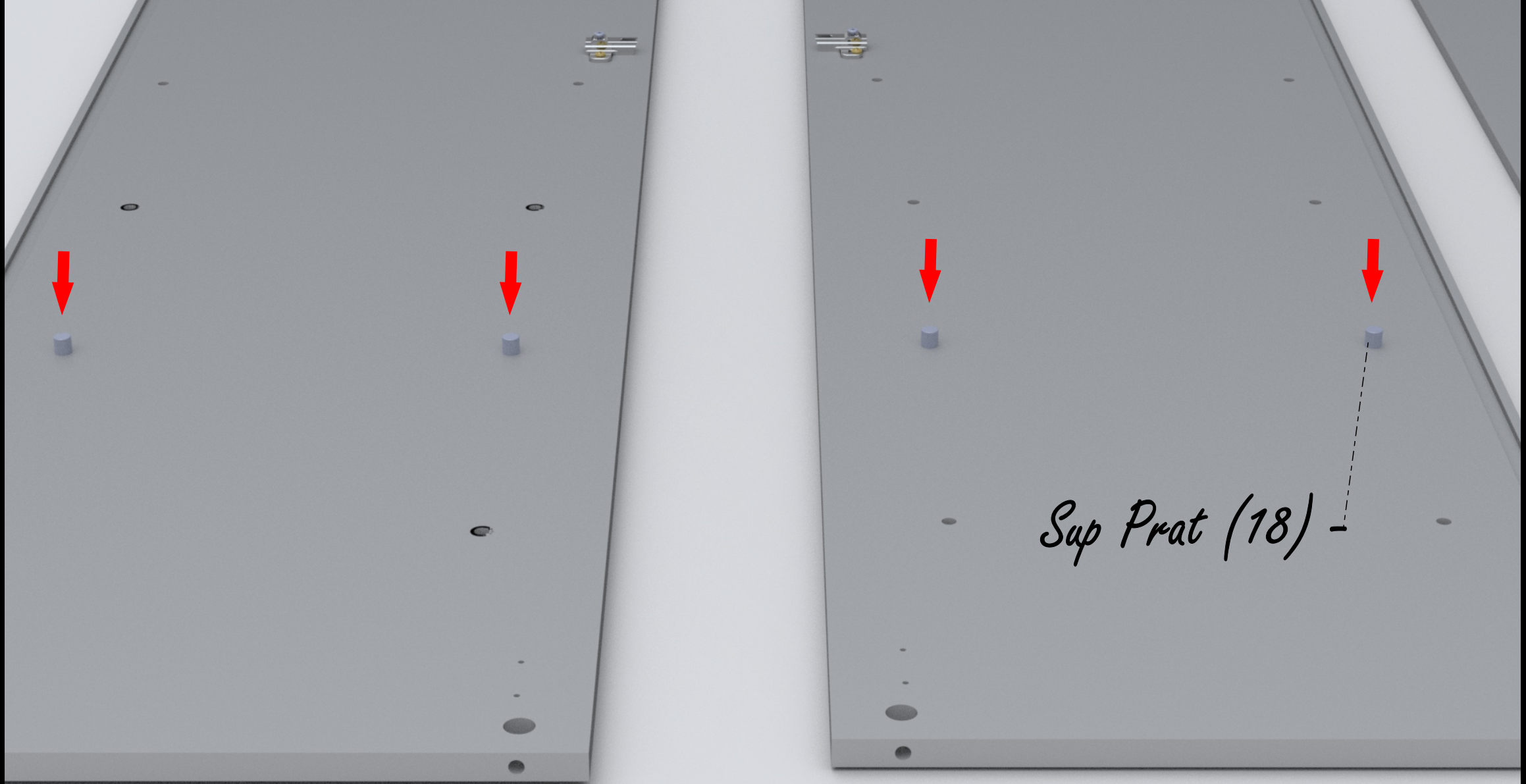
Anterior Próxima

Sup Prat (18) -



ARMÁRIO MISTO **18° Passo**

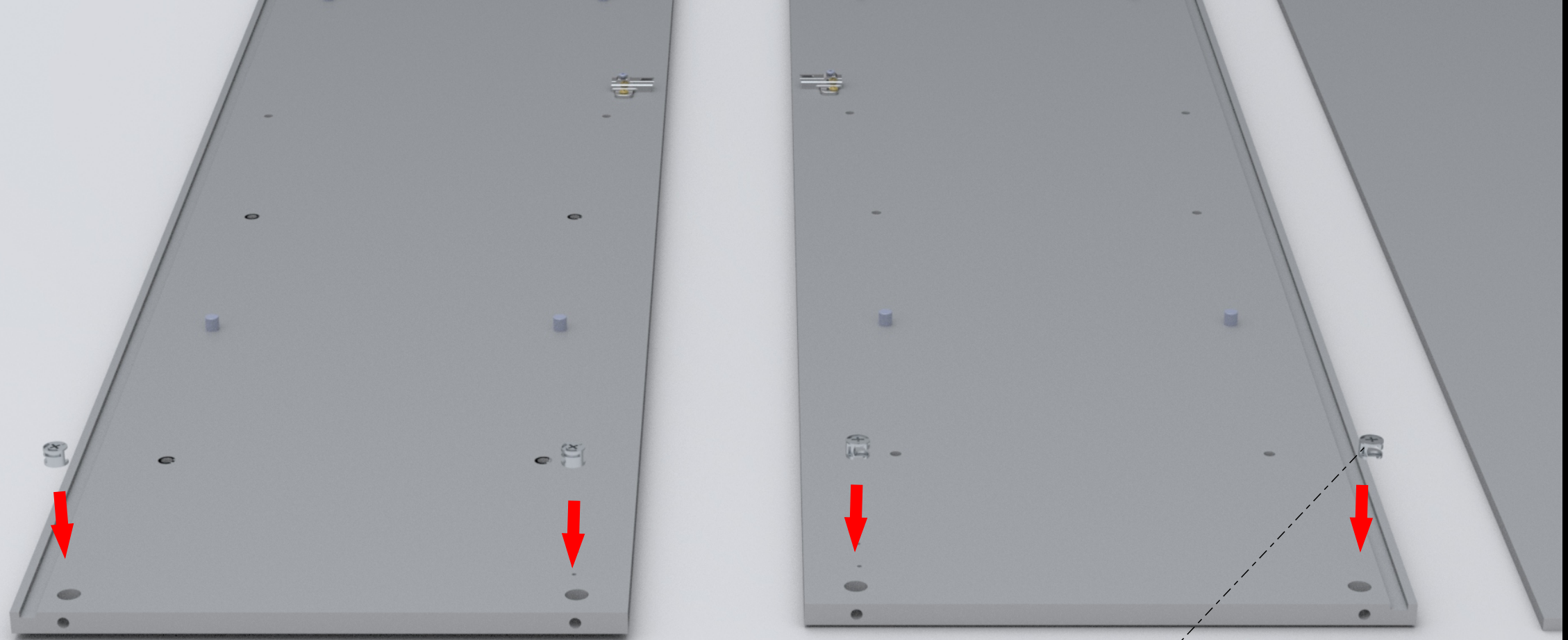
Anterior Próxima



Sup Prati (18) -

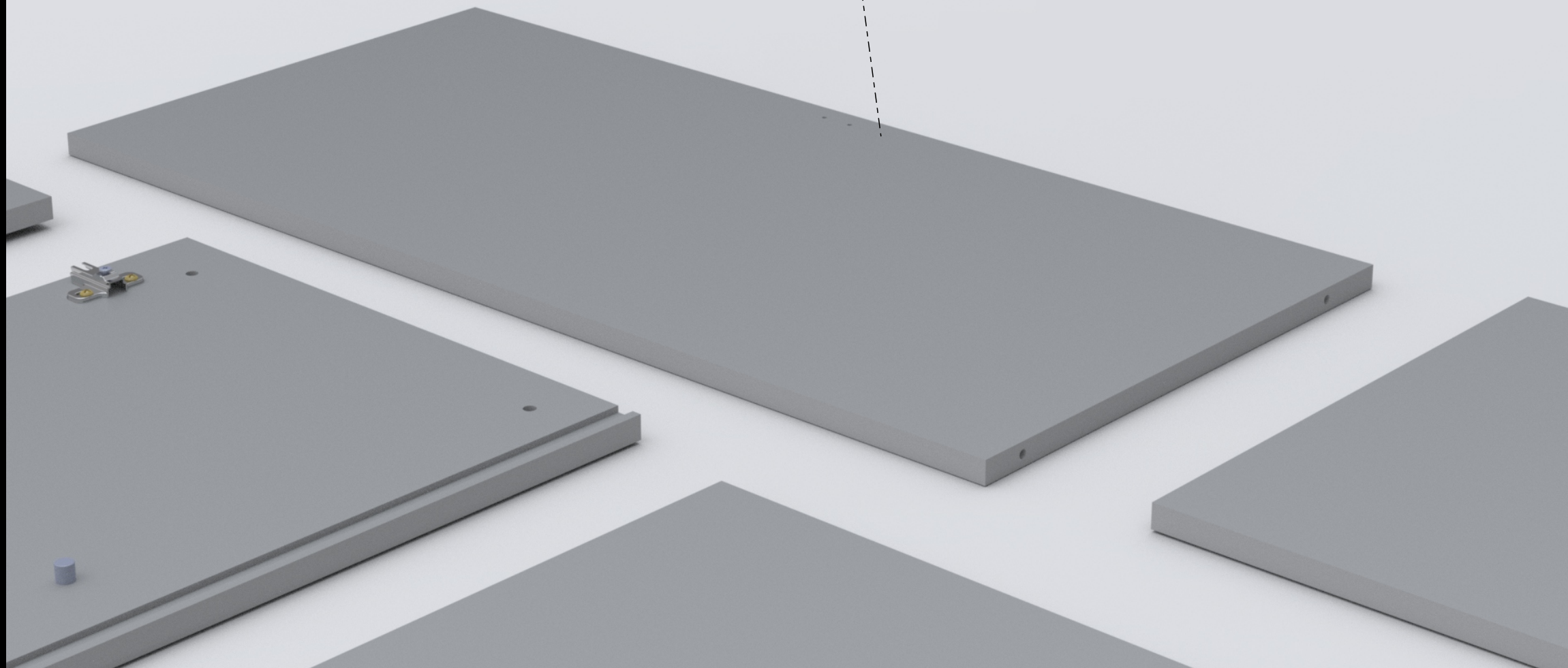
ARMÁRIO MISTO **19° Passo**

Anterior Próxima



Castanha Girofix (01) -

Prateleira Fixa (02) -



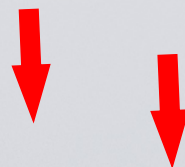
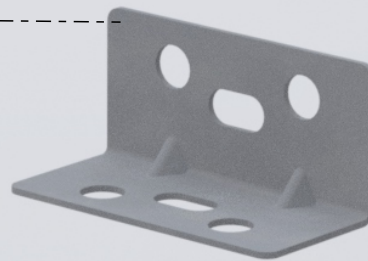
ARMÁRIO MISTO

21° Passo

Anterior

Próxima

Sup Fixação Maior (18)



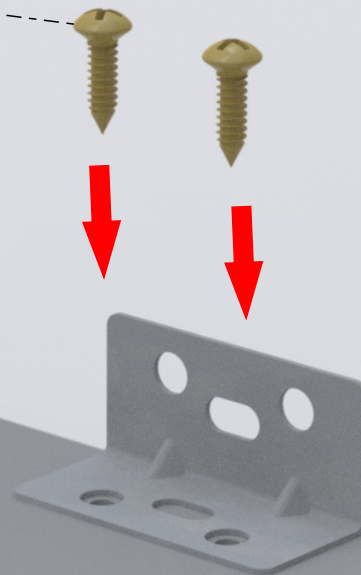
ARMÁRIO MISTO

22° Passo

Anterior

Próxima

Parafuso 4,5x14 (06) -



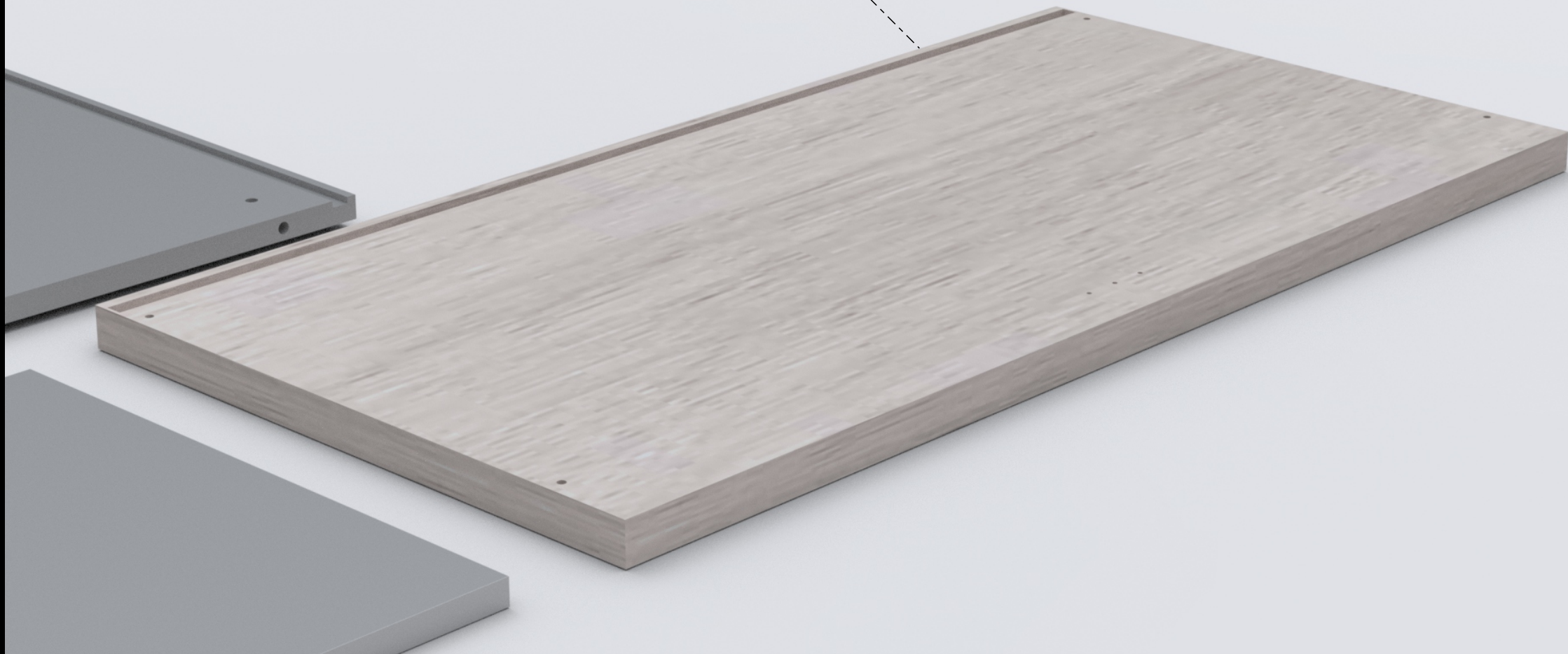
ARMÁRIO MISTO

23° Passo

Anterior

Próxima

Tampo (H) -



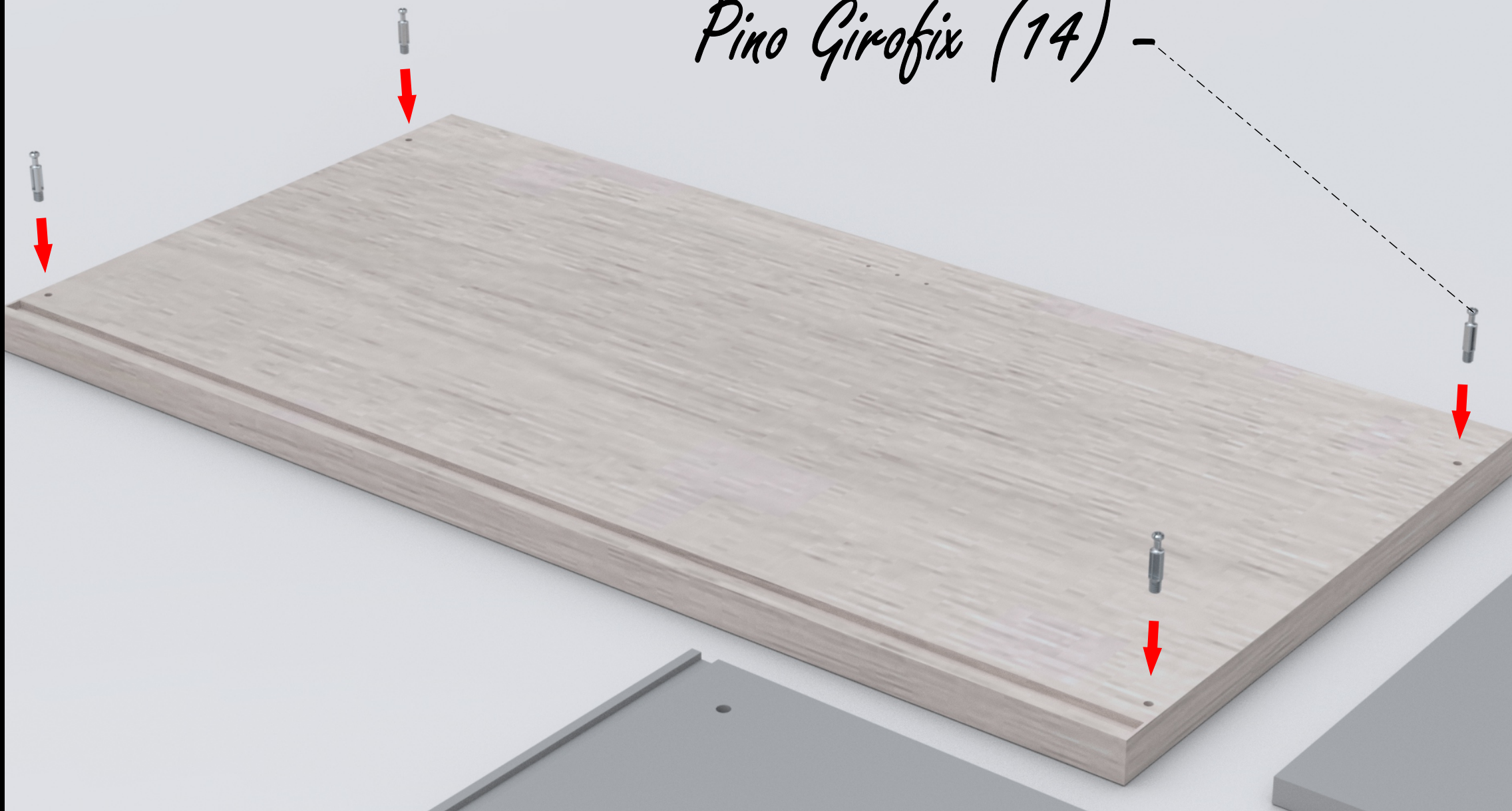
ARMÁRIO MISTO

24° Passo

Anterior

Próxima

Pino Girofix (14) -



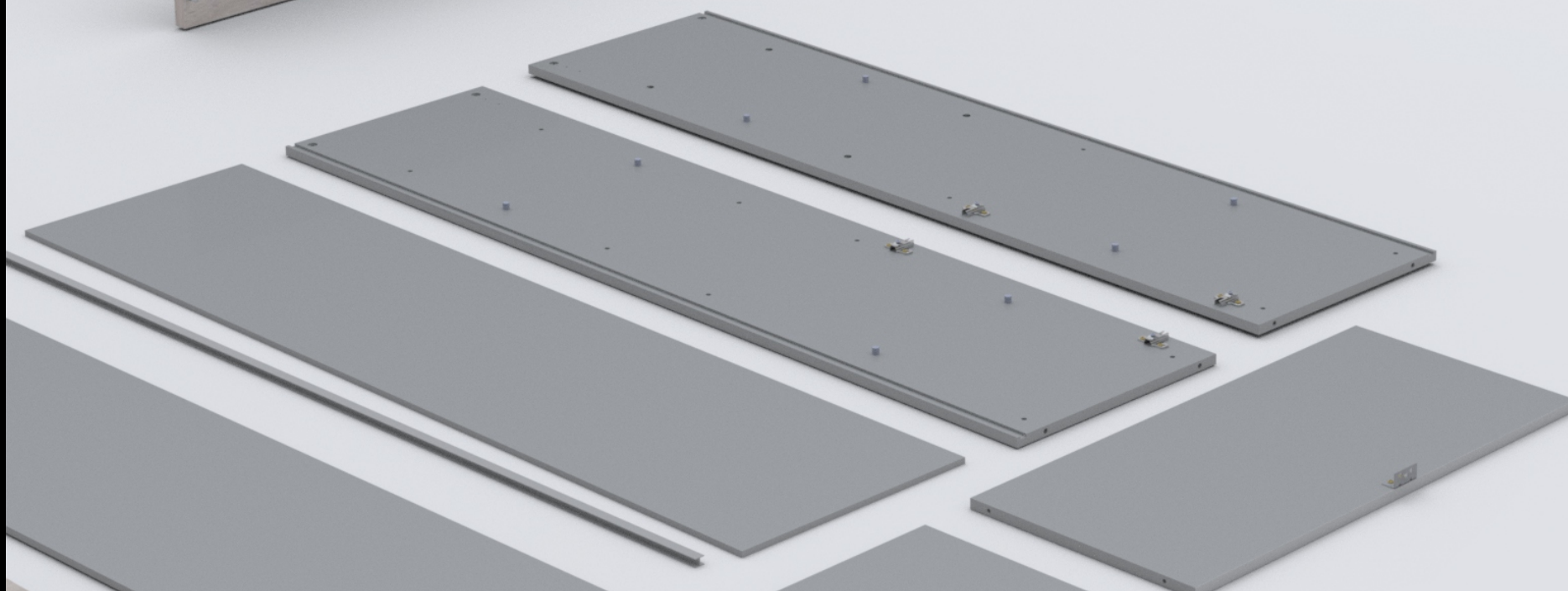
ARMÁRIO MISTO

25° Passo

Anterior

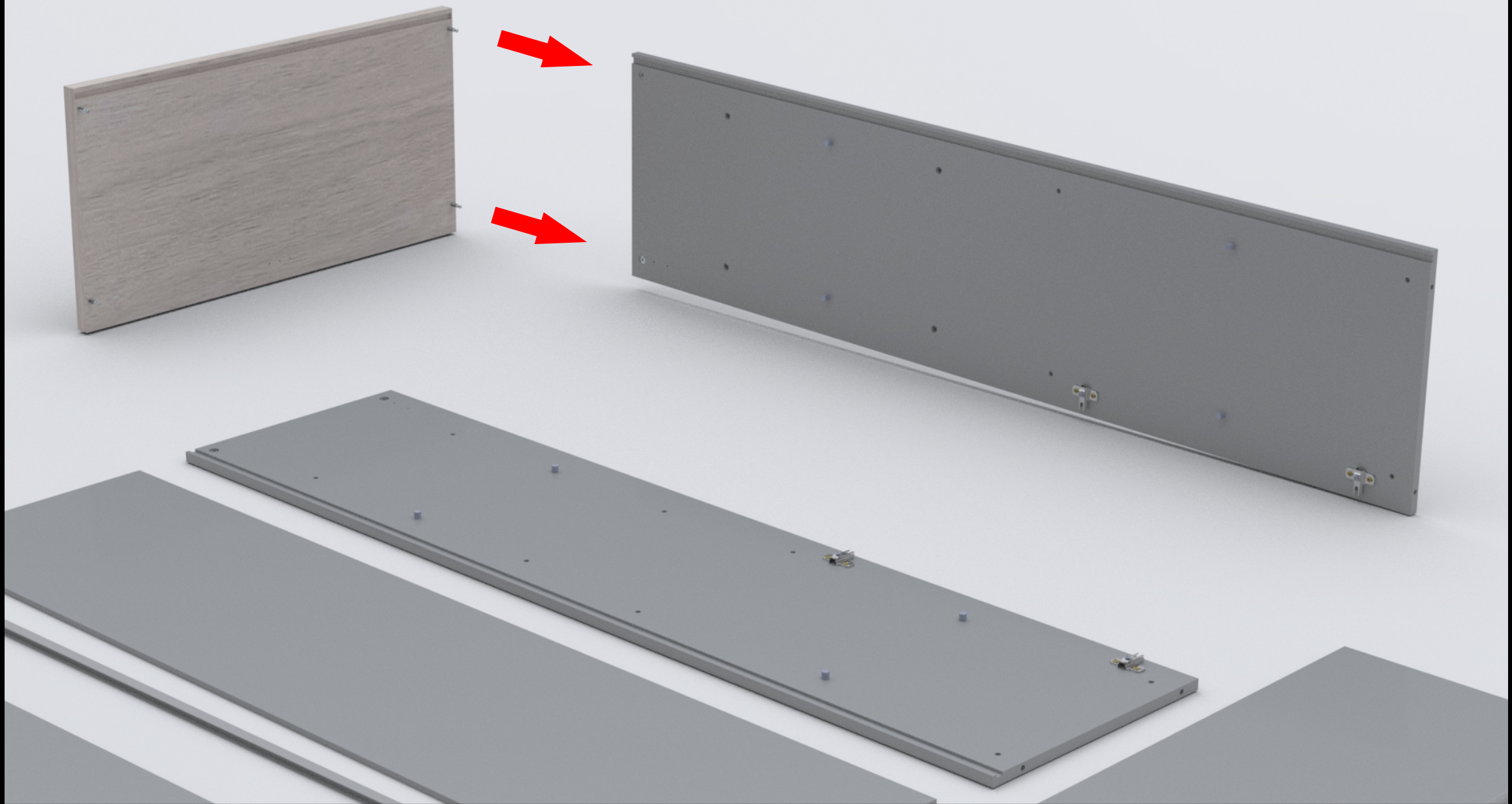
Próxima





ARMÁRIO MISTO **27° Passo**

Anterior Próxima



ARMÁRIO MISTO

28° Passo

Anterior

Próxima

Com auxílio de uma
Chave Philips gire a
Castanha Girofix (01)

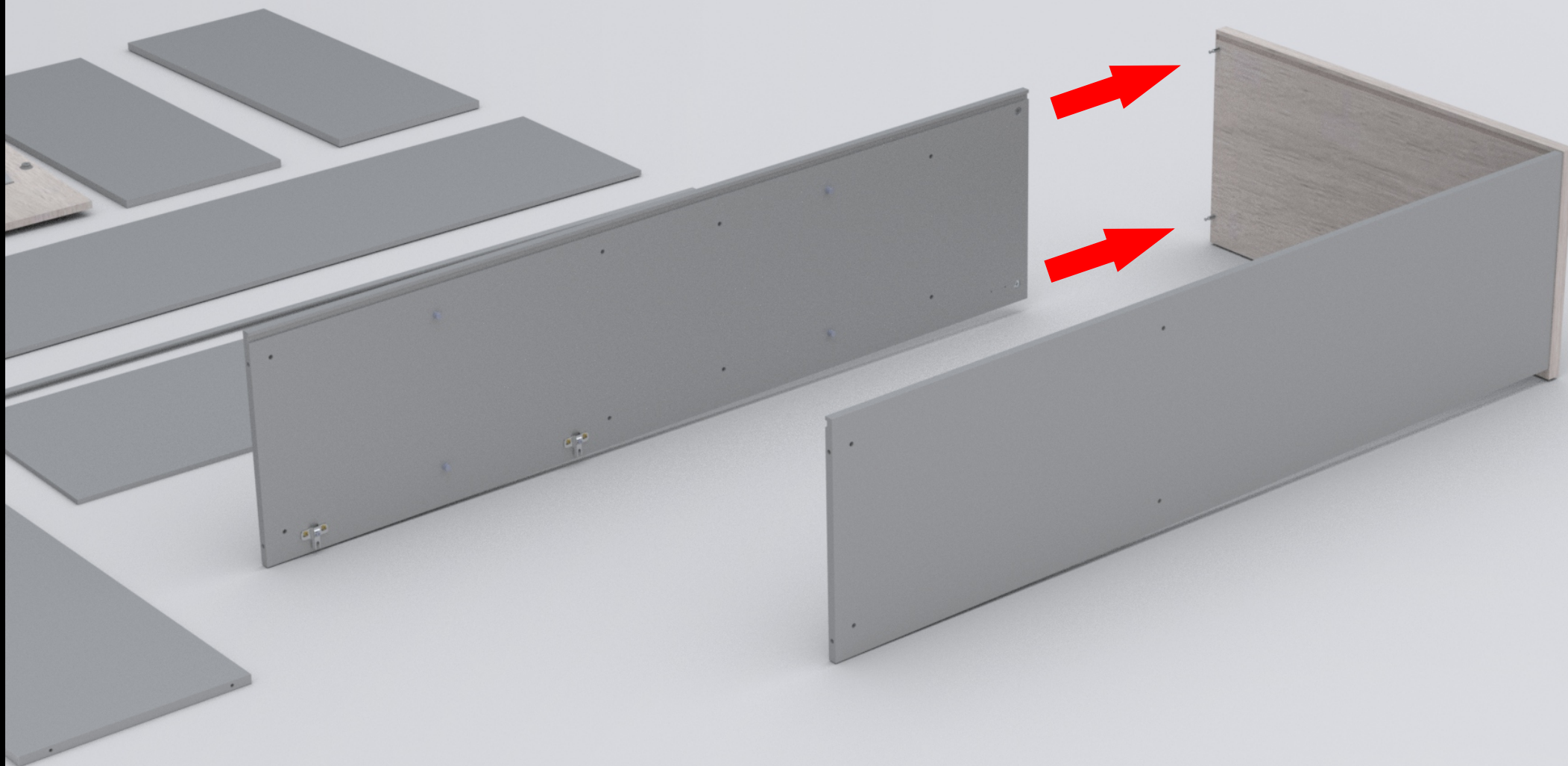


ARMÁRIO MISTO

29° Passo

Anterior

Próxima



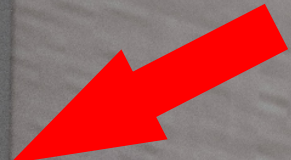
ARMÁRIO MISTO

30° Passo

Anterior

Próxima

Com auxílio de uma
Chave Philips gire a
Castanha Girofix (01)

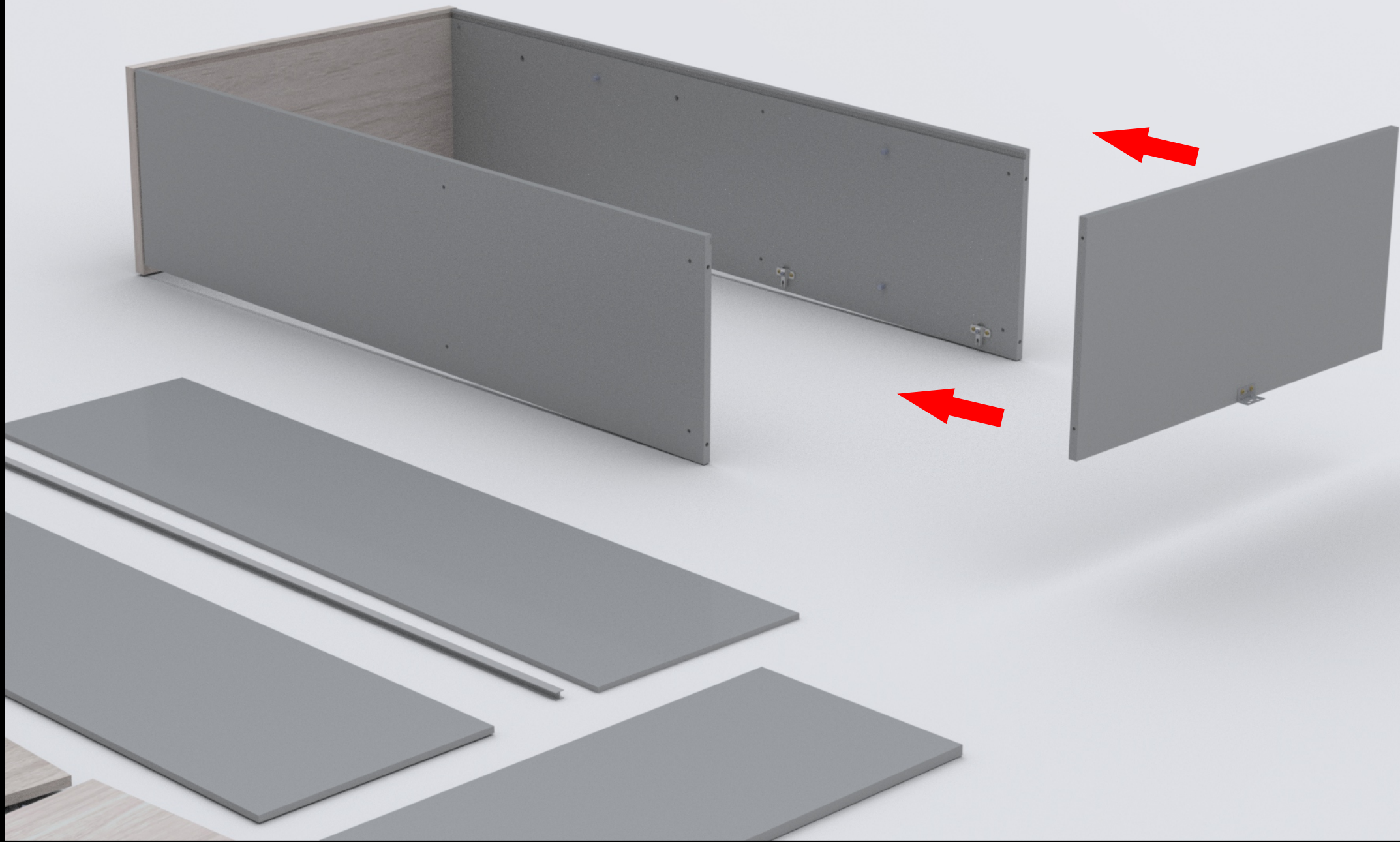


ARMÁRIO MISTO

31° Passo

Anterior

Próxima

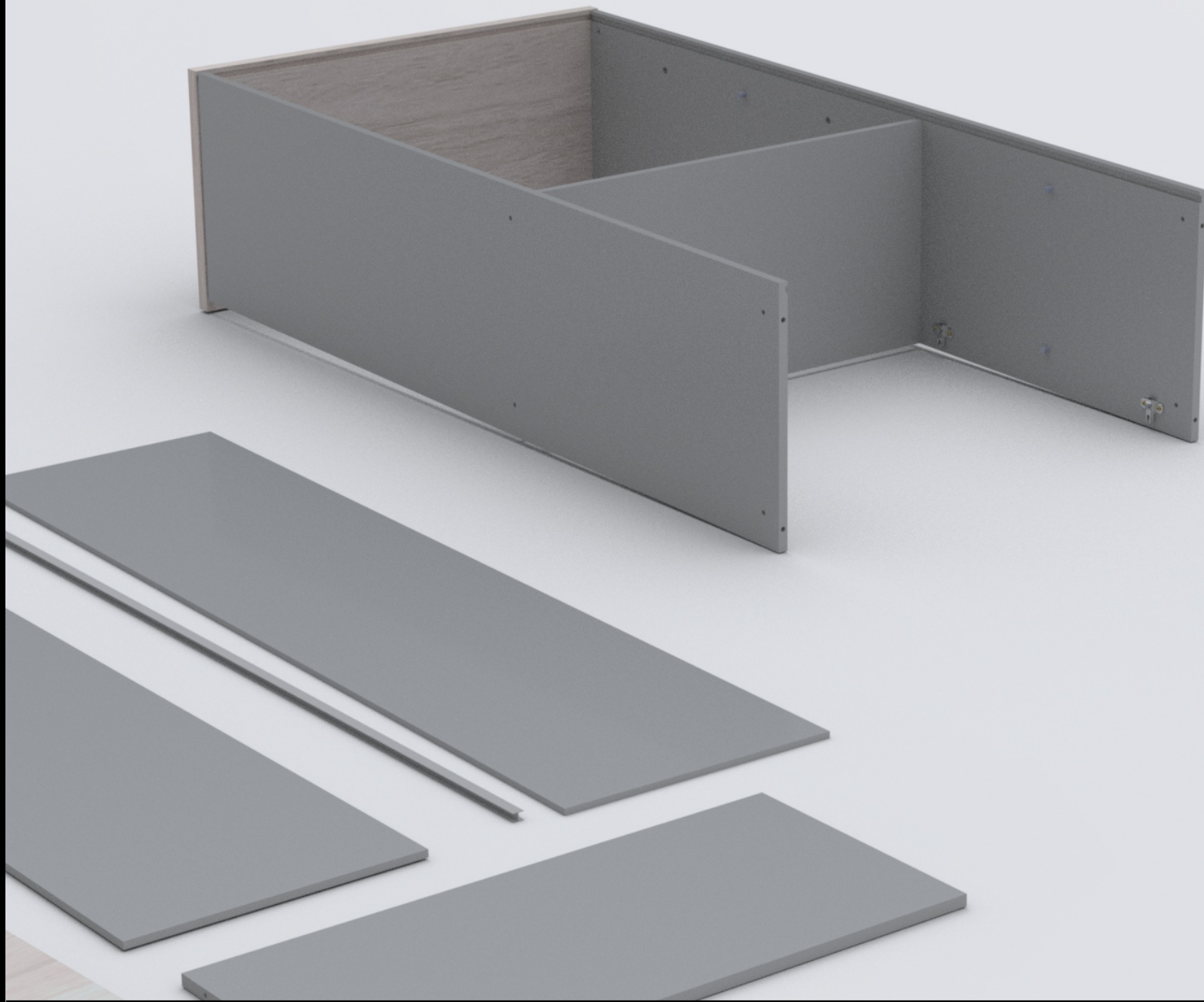


ARMÁRIO MISTO

32° Passo

Anterior

Próxima



ARMÁRIO MISTO

33° Passo

Anterior

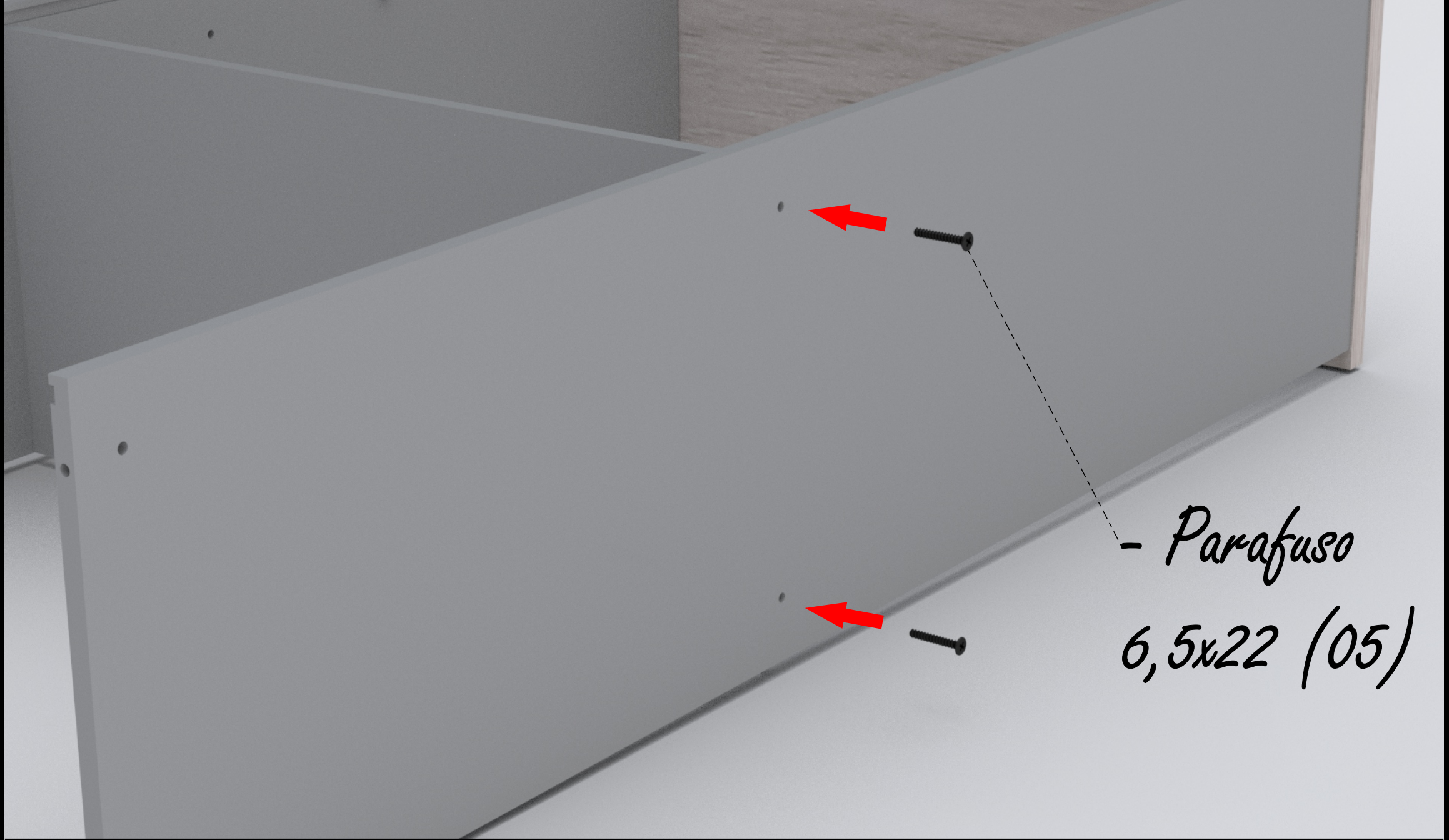
Próxima

Parafuso
6,5x22 (05) -



ARMÁRIO MISTO **34° Passo**

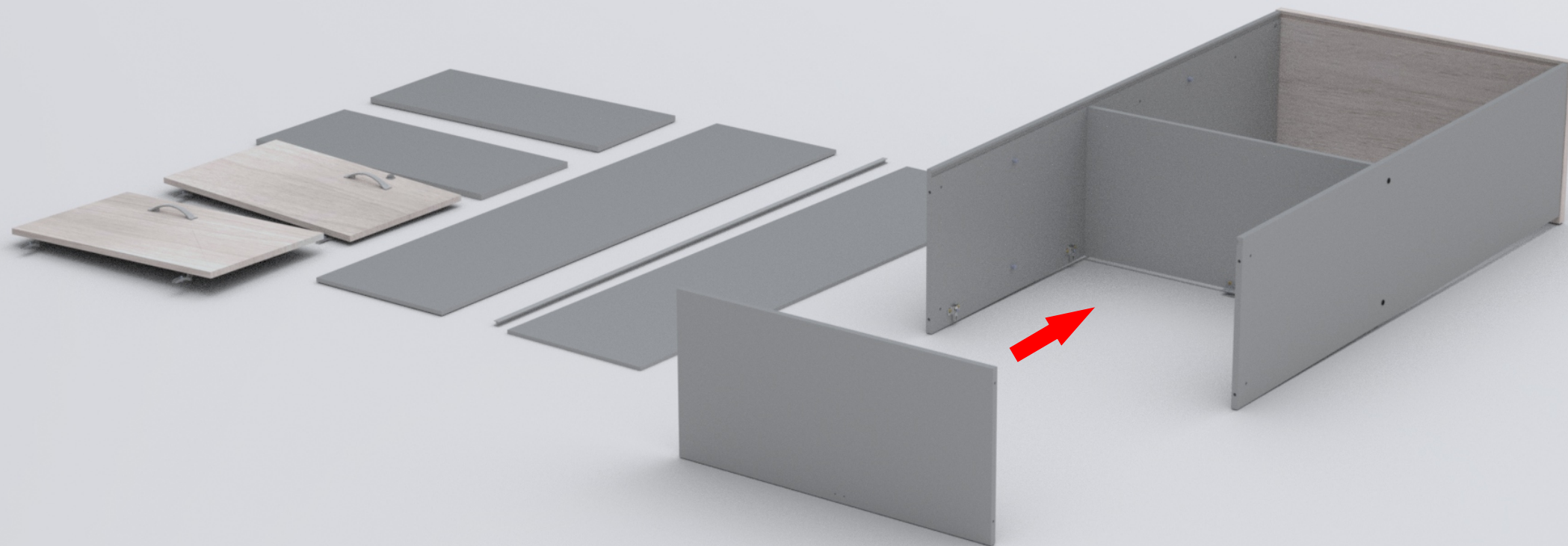
Anterior Próxima



- Parafuso
6,5x22 (05)

ARMÁRIO MISTO **35° Passo**

Anterior Próxima

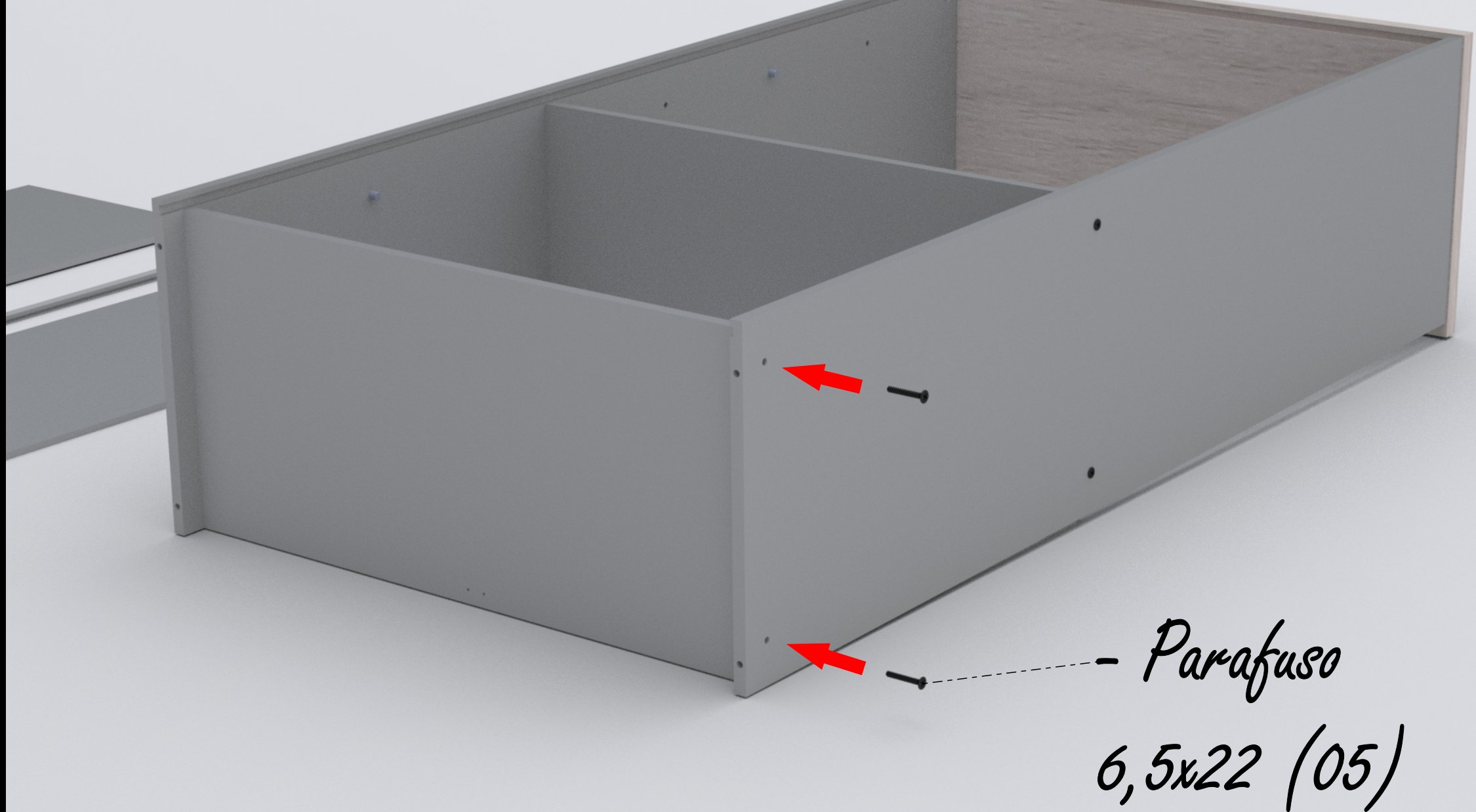


ARMÁRIO MISTO

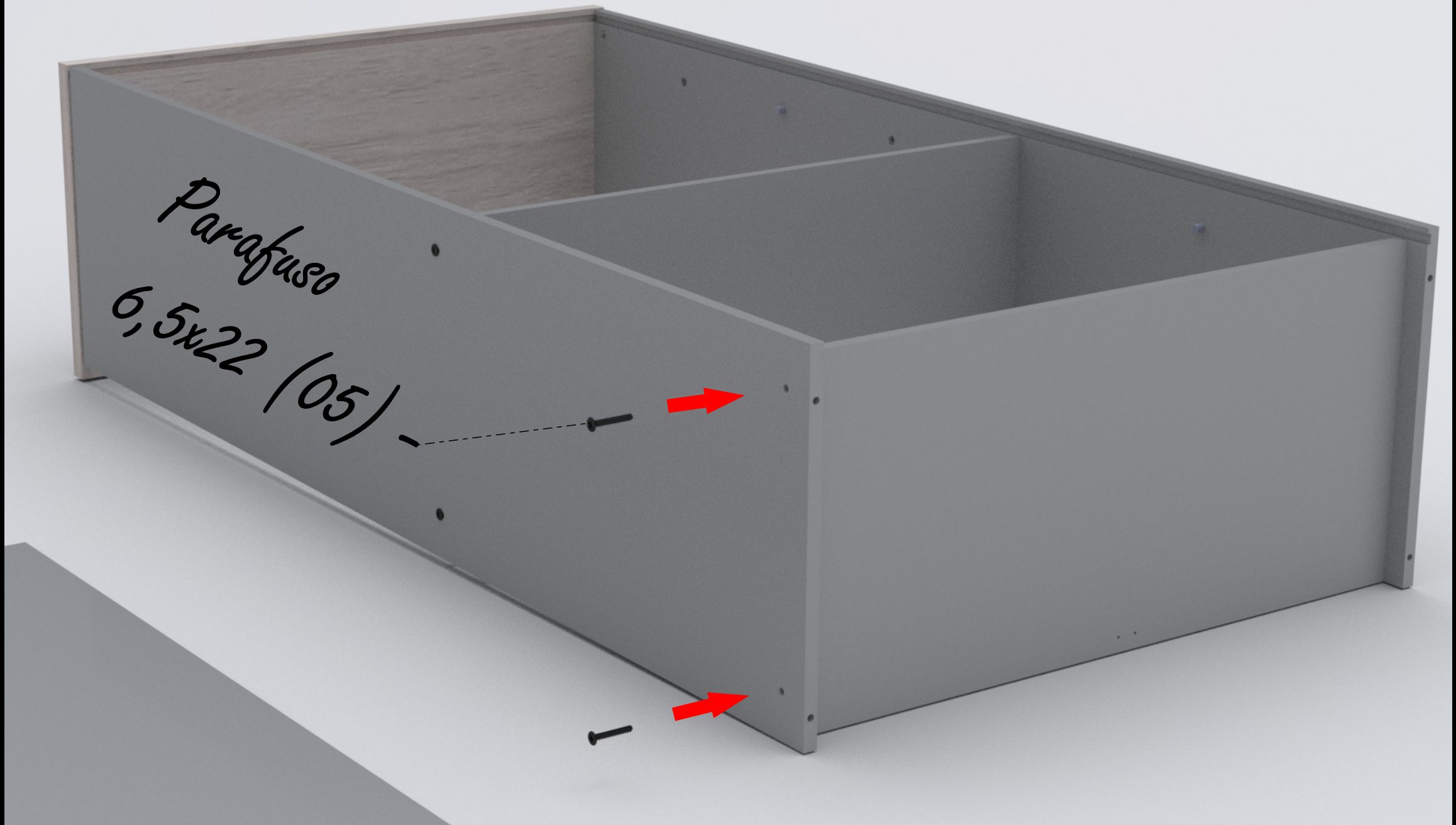
36° Passo

Anterior

Próxima



- Parafuso
6,5x22 (05)

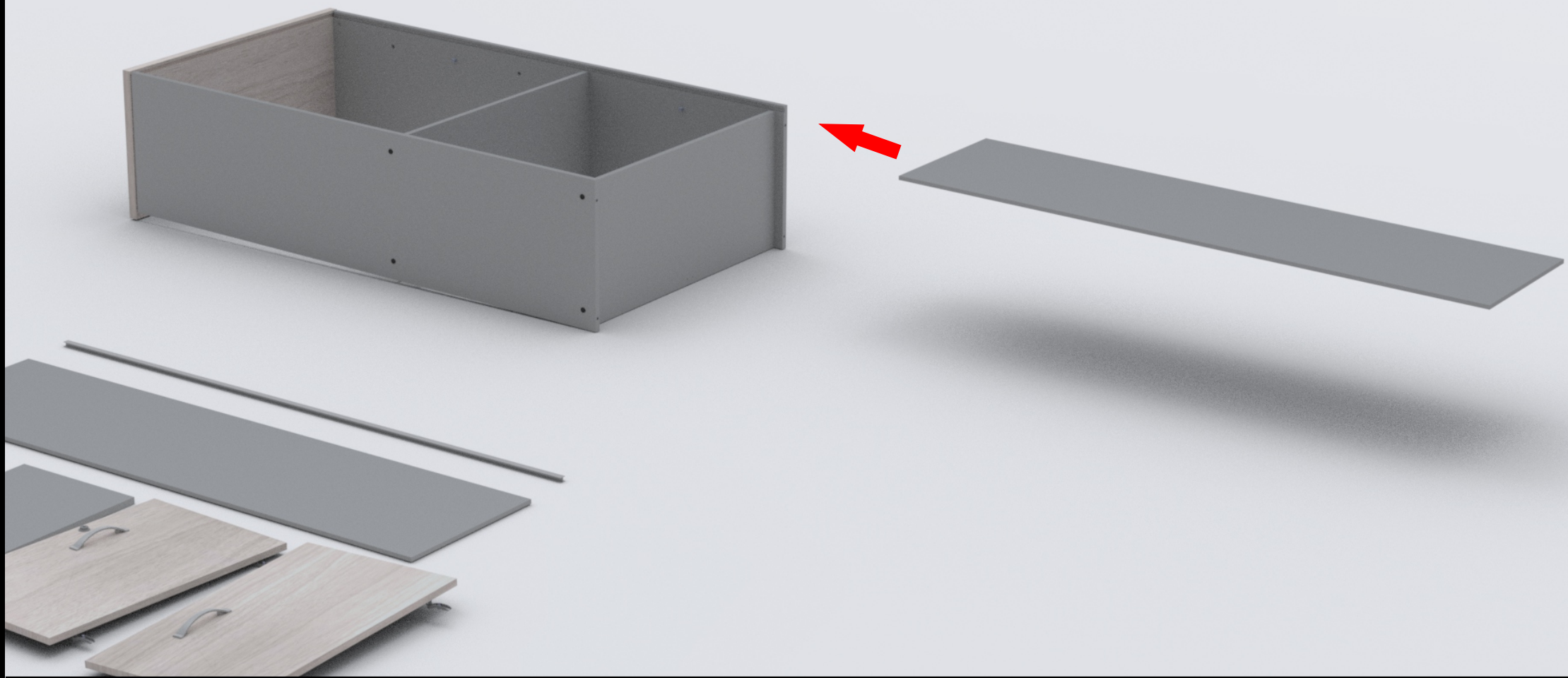


ARMÁRIO MISTO

38° Passo

Anterior

Próxima

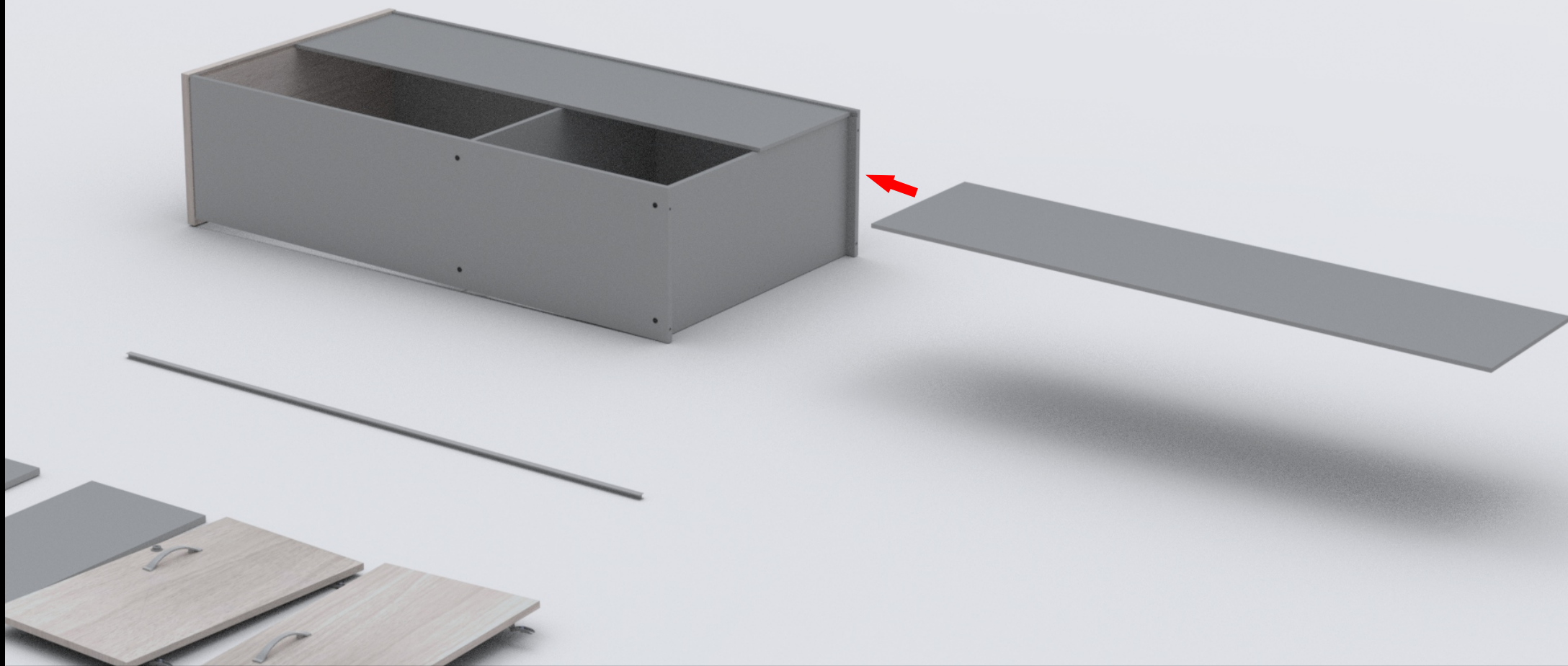


ARMÁRIO MISTO

39° Passo

Anterior

Próxima

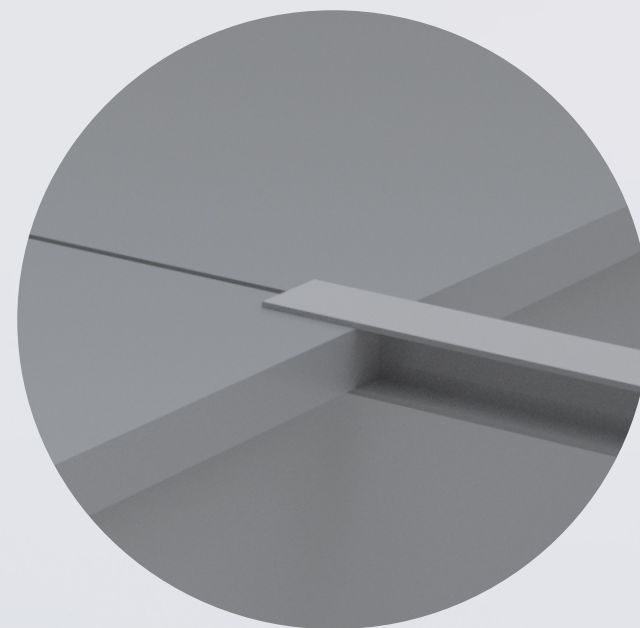
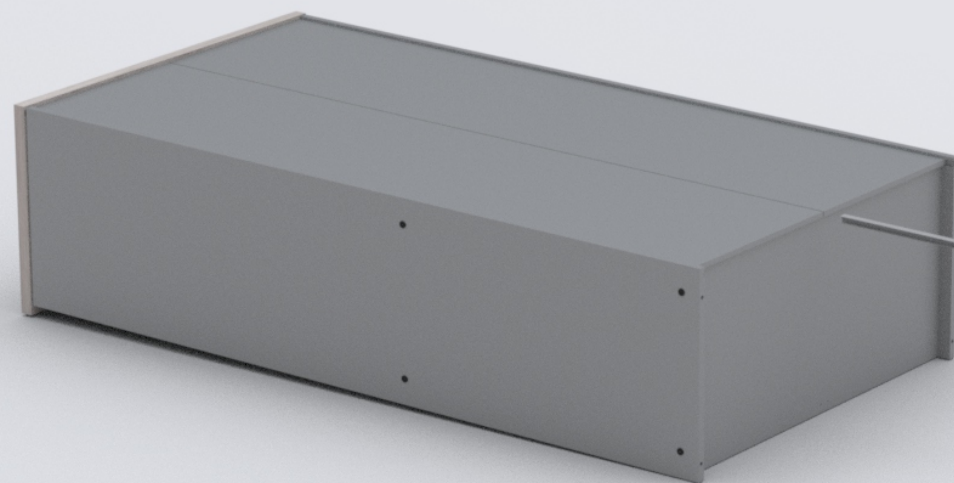


ARMÁRIO MISTO

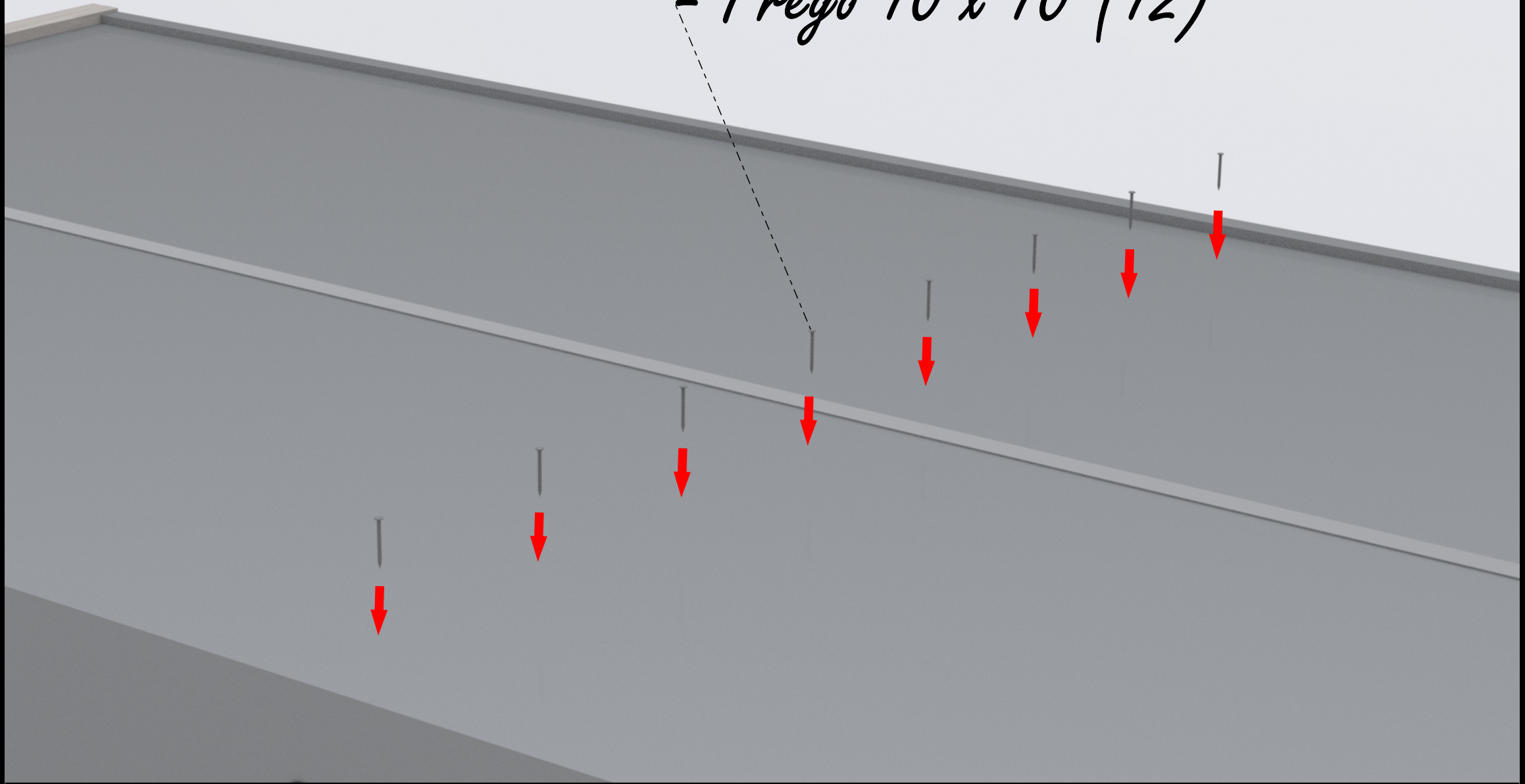
40° Passo

Anterior

Próxima



- Prego 10 x 10 (12)



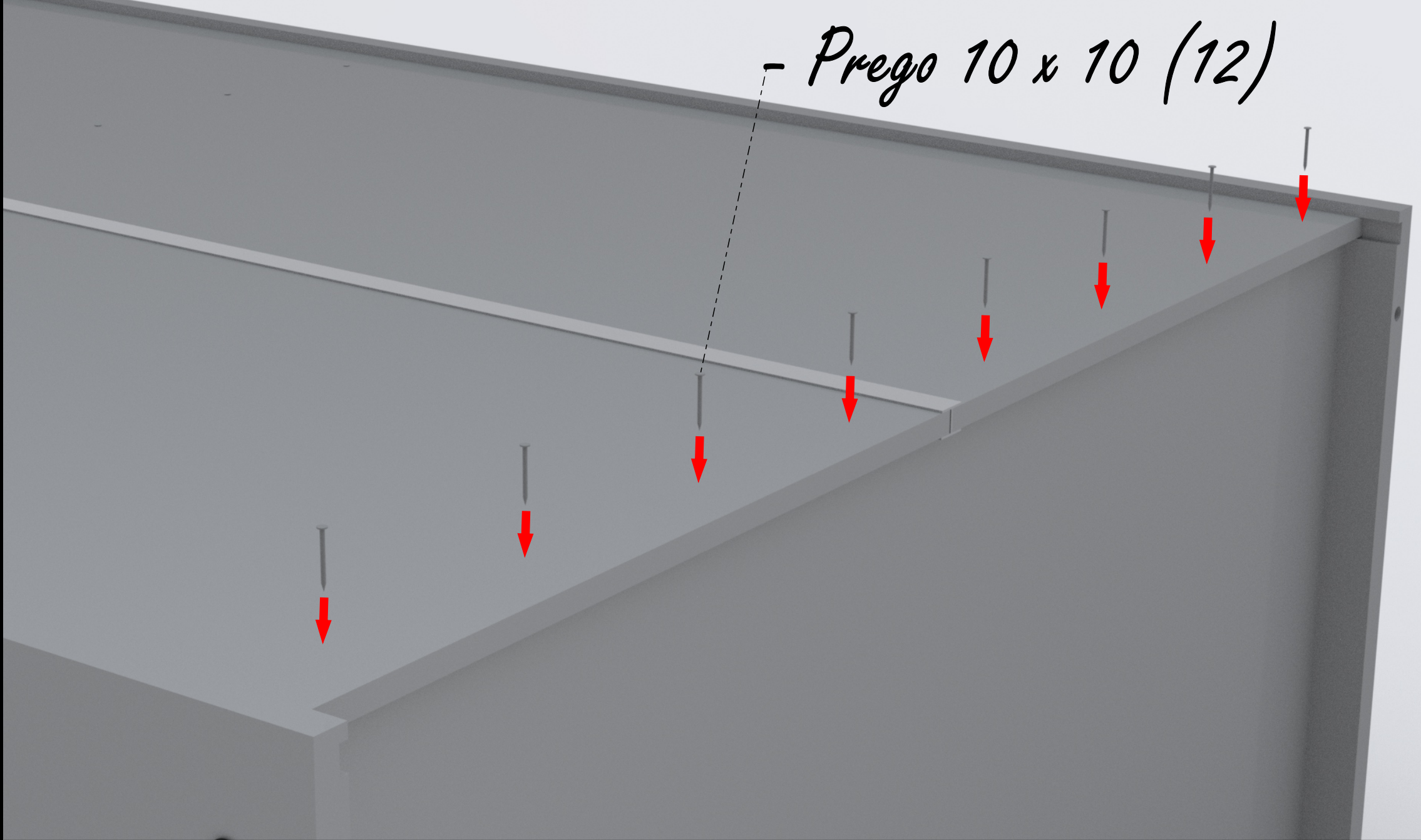
ARMÁRIO MISTO

42° Passo

Anterior

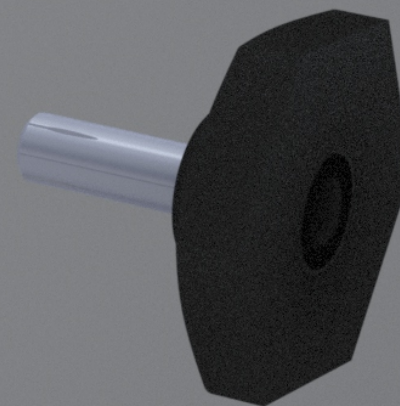
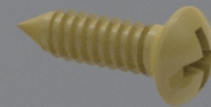
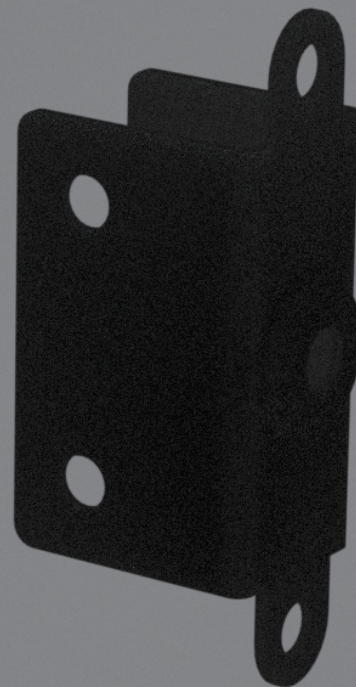
Próxima

- Prego 10 x 10 (12)



ARMÁRIO MISTO **43° Passo**

Anterior Próxima

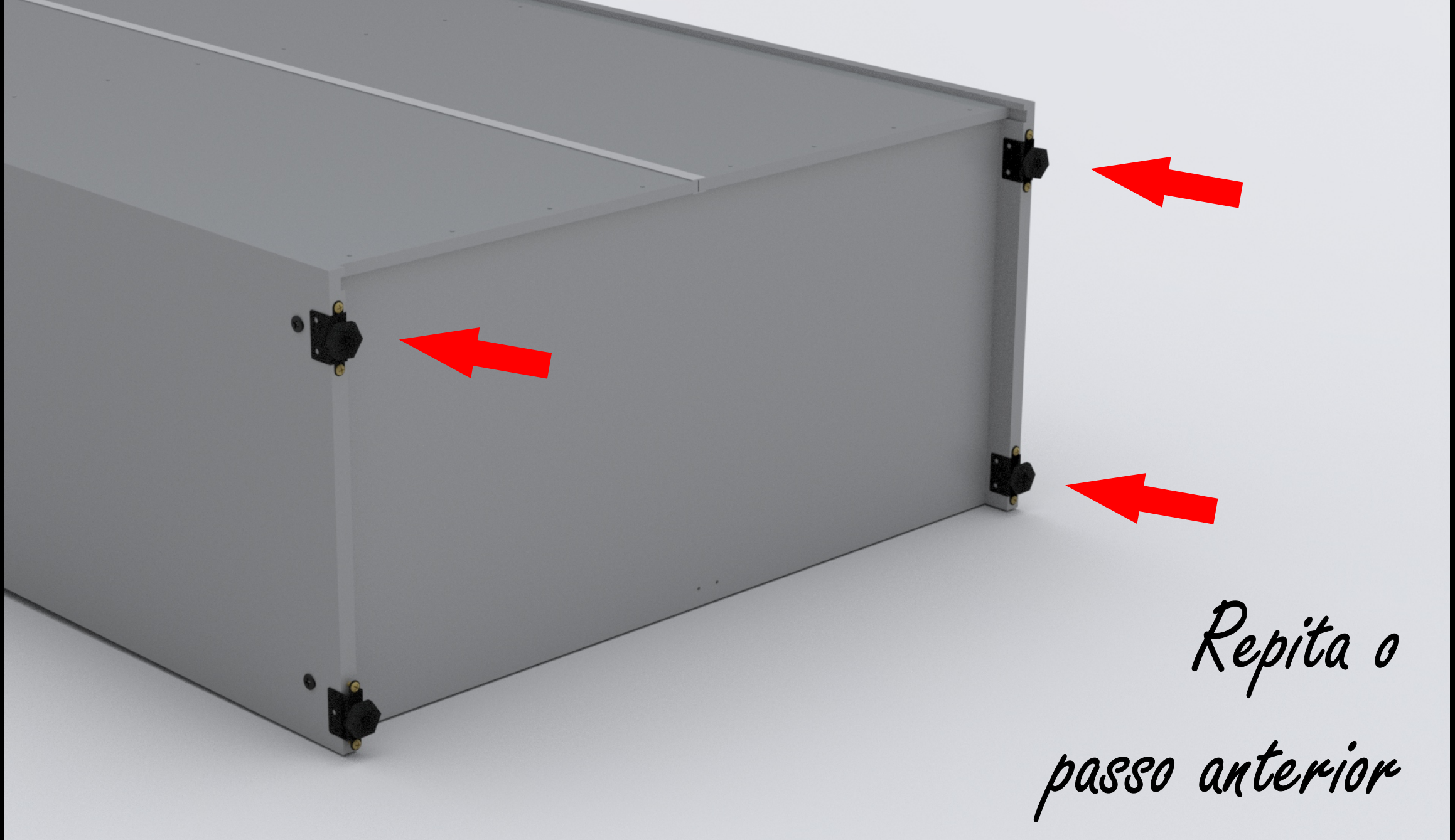


ARMÁRIO MISTO

44° Passo

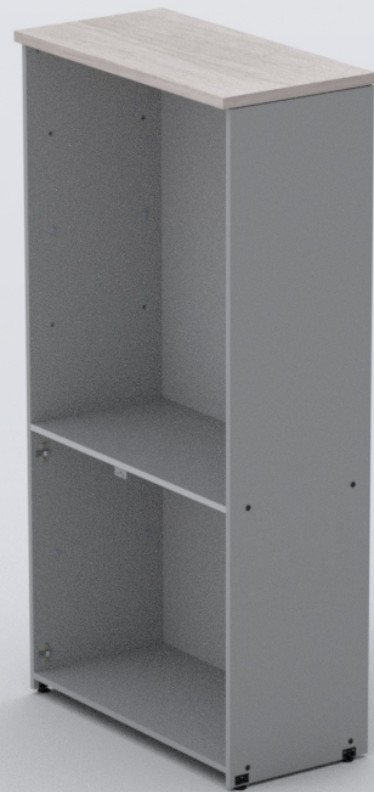
Anterior

Próxima



ARMÁRIO MISTO **45° Passo**

Anterior Próxima

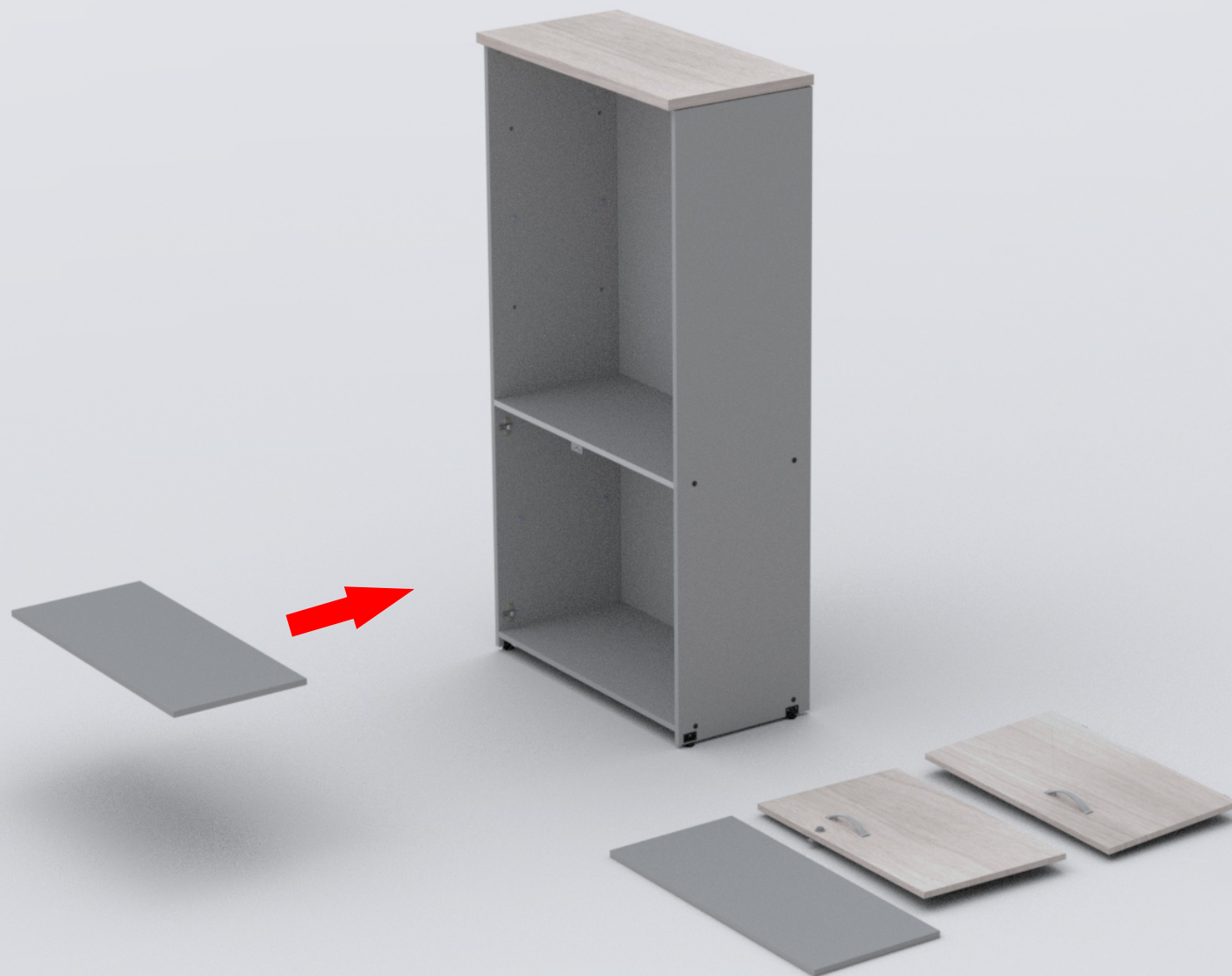


ARMÁRIO MISTO

46° Passo

Anterior

Próxima

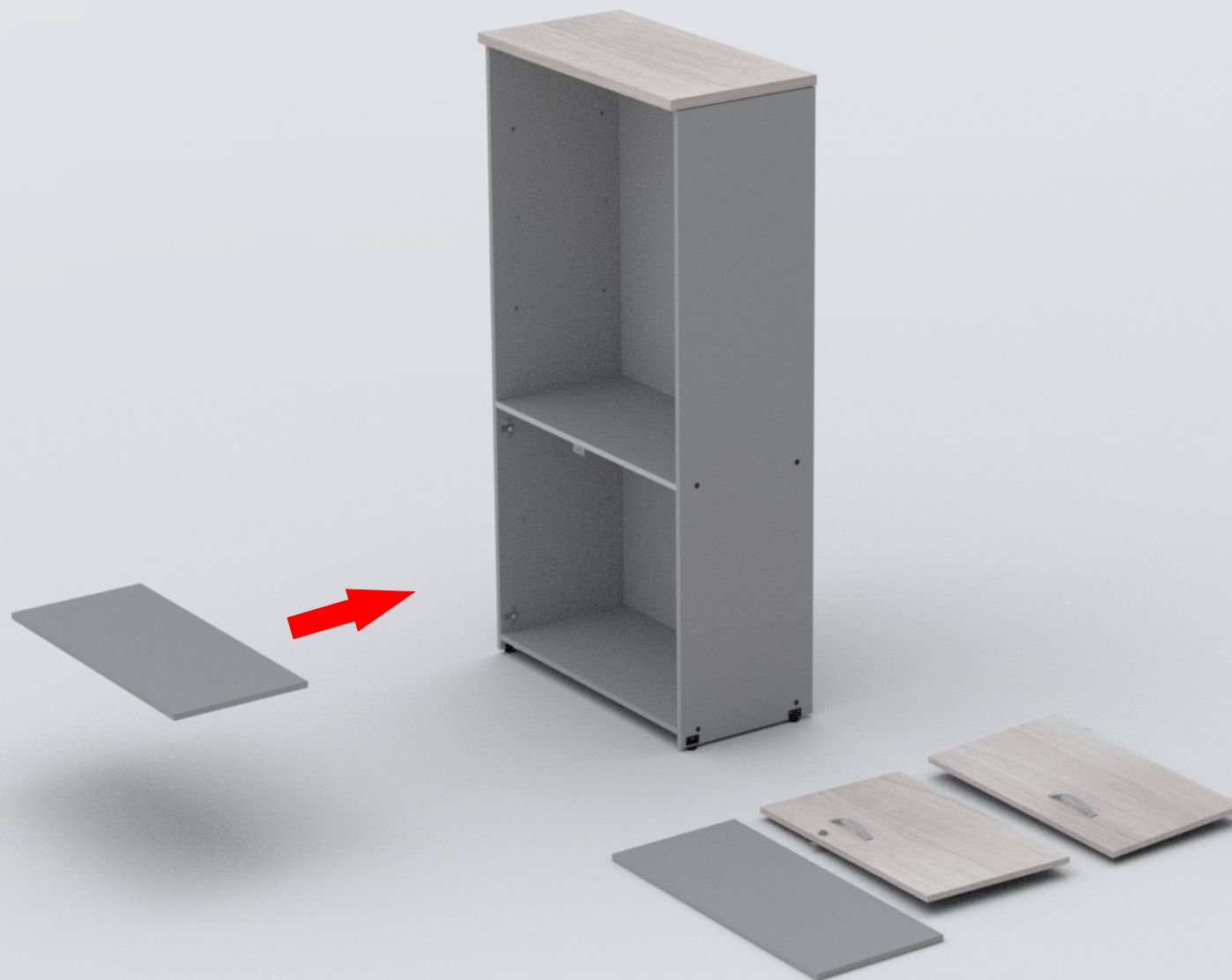


ARMÁRIO MISTO

47° Passo

Anterior

Próxima

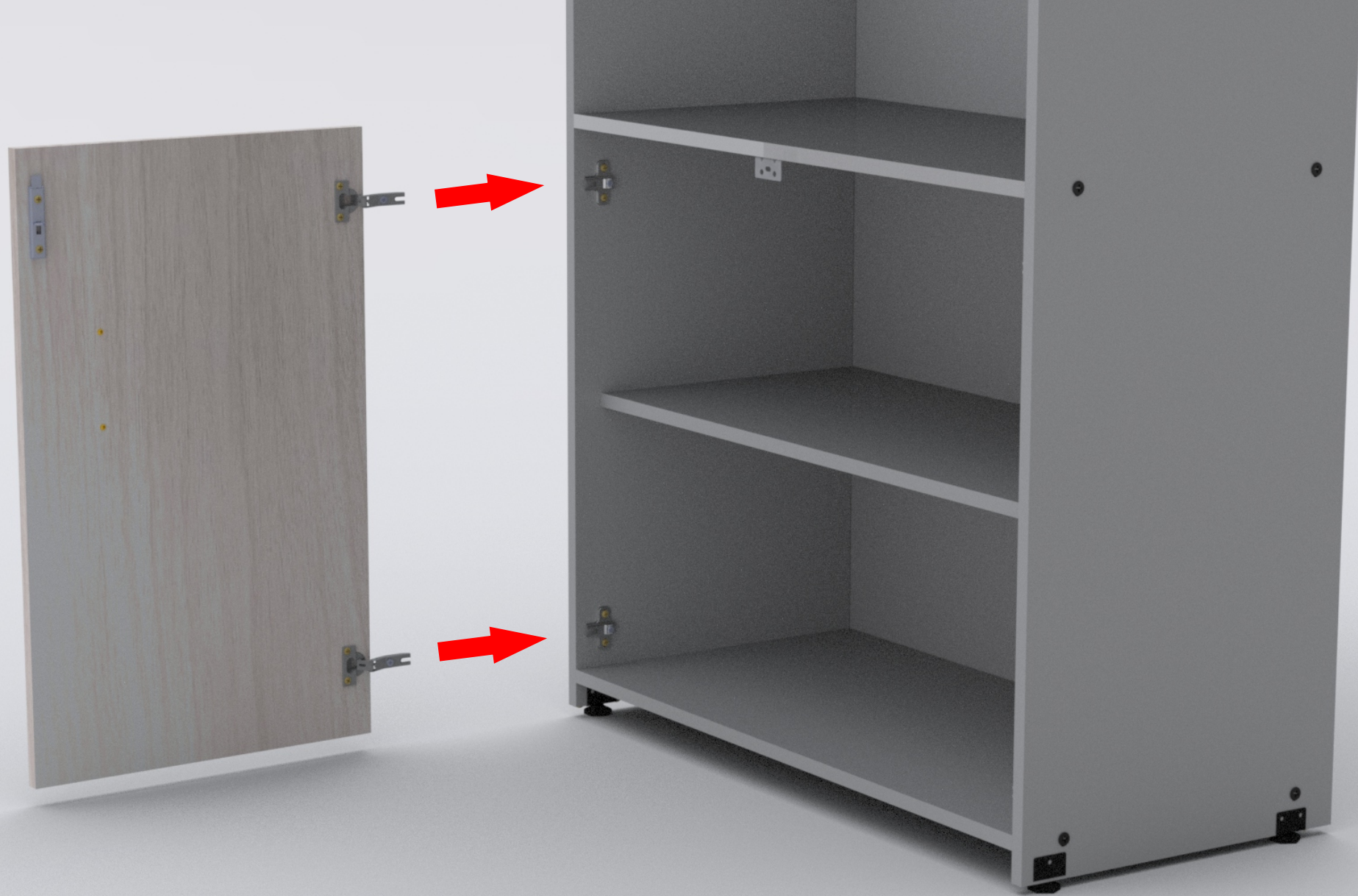


ARMÁRIO MISTO

48° Passo

Anterior

Próxima

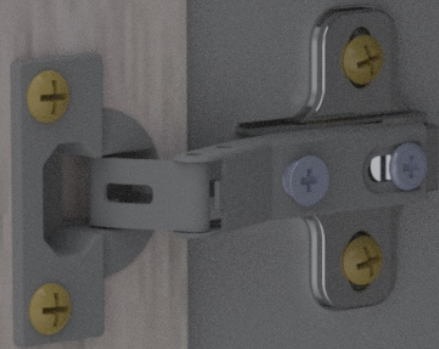


ARMÁRIO MISTO

49° Passo

Anterior

Próxima



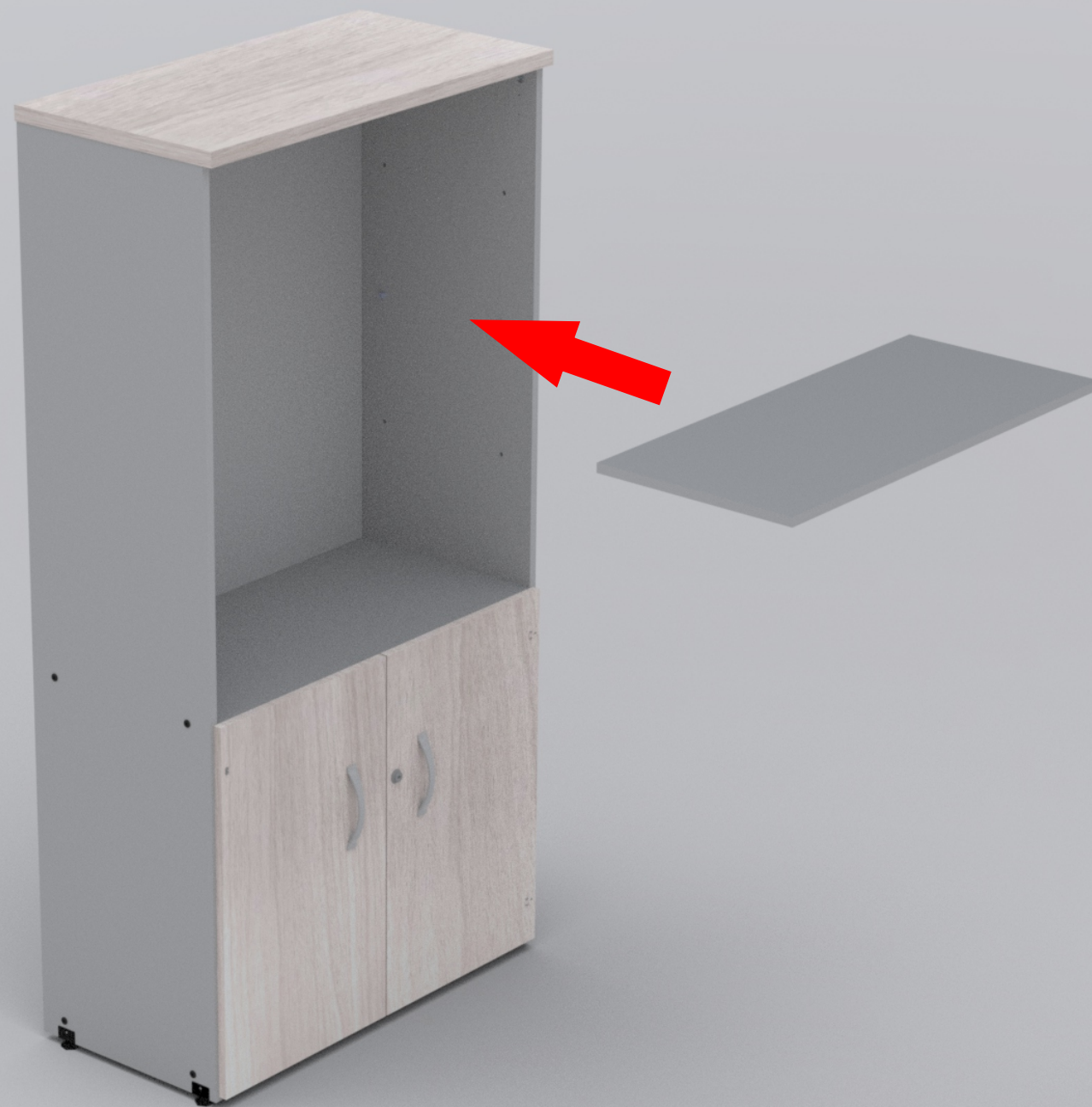


↑ **ARMÁRIO MISTO**

51° Passo

Anterior

Próxima ↓

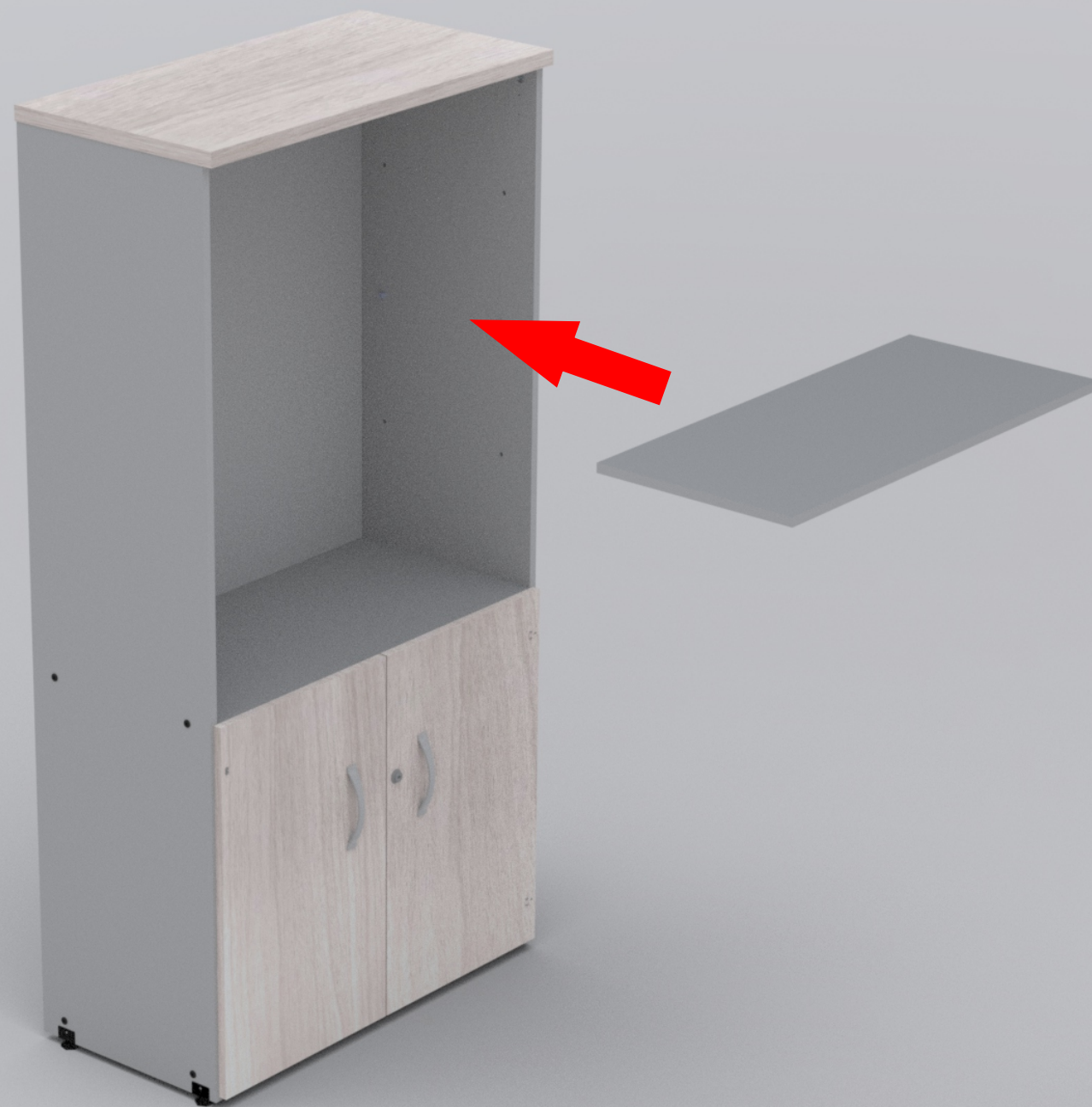


ARMÁRIO MISTO

52° Passo

Anterior

Próxima



ARMÁRIO MISTO

53° Passo

Anterior

Próxima



*Parabéns!
Finalize o seu produto
apertando as
Castanha Girofix (02) e
colocando os Tapa Furos*

ARMÁRIO MISTO

54° Passo

Anterior

Próxima

Instrução de Limpeza

Para produtos "MDF, MDP E MADEIRA (PEÇAS ENVERNIZADAS TINGIDAS, LAQUEADAS E COM PINTURA UV)"

- Para a limpeza utilize flanela seca ou pano macio, levemente umedecido com água. Utilize um pano seco em seguida;
- Evite contato com produtos químicos (solventes, thinner, acetona etc) e não utilize nenhum tipo de esponja de aço.

Para produtos "METÁLICOS"

- Para limpeza utilize flanela seca ou pano macio, levemente umedecido com água;
- Evite contato direto com objetos cortantes;
- Evite contato com produtos químicos e abrasivos (solventes, thinner, acetona etc) e não utilize nenhum tipo de esponja de aço;

ARMÁRIO MISTO

Anterior

Próxima

GARANTIA

- 1 - Nossos produtos possuem um prazo de garantia de 01 ano para defeitos de fabricação a partir da emissão da Nota Fiscal da fábrica, incluído os 90 dias determinados pelo Código de Defesa do Consumidor.
- 2 - O prazo para troca de produtos avariados parcialmente ou inteiro, referente às peças de acabamentos sujeitas ao desgaste natural, ficarão restritas ao prazo legal de 90 dias a partir da emissão da Nota Fiscal.
- 3 - A empresa somente fará a reposição de partes e componentes dos produtos nos termos discriminados abaixo e que comprovarem a existência do alegado defeito de material ou fabricação.
- 4 - A garantia é válida para defeitos de fabricação detectados por via e-mail, pelo site “Alô Pandin” ou pela Central de Atendimento (telefone na Etiqueta) e toma-se nula quando:
 - Problemas ocorridos por montagem em desacordo com o manual de instrução ou relacionados a adaptações ou alterações realizadas no produto;
 - Defeitos e desgaste no acabamento, partes e/ou peças ocorridos por uso intenso ou exposição a condições adversas e não previstas, tais como umidade excessiva, intempéries, maresia, frio e calor intensos, cupim e pragas de madeira em geral, sinistros, acidentes, quedas ou agentes da natureza;
 - Problemas ocorridos devido as condições inadequadas do local de instalação do produto, tais como pisos desnivelados, paredes pouco resistentes e fora do prumo, etc;
 - Danos causados por serviços ou consertos contratados pelo consumidor, descuido, maus tratos, limpeza e/ou manutenção em desacordo com as instruções contidas no manual;
- 5 - Todas as reclamações e defeitos observados durante o prazo da garantia serão atendidos mediante a apresentação da nota fiscal de compra e entrando em contato com nossa central de atendimento.
- 6 - A empresa reserva-se o direito de alterar as características gerais, técnica e estética, introduzir melhoramentos a sua linha de produtos em qualquer momento, sem incorrer na obrigação de efetuar o mesmo nos produtos em estoque ou já vendidos.
- 7 - Em caso de troca total do produto ou de peças, a empresa efetuará o envio do mesmo após comprovação da empresa.

ARMÁRIO MISTO

Anterior

Próxima

INSTRUÇÃO DE MONTAGEM

Rede Sociais

*Siga-nos nas Redes Sociais
aperte sobre a imagem*

PANDIN[®]

Soluções em Ambientes



/pandinoficial



WhatsApp SAC



@pandinmoveis



PandinOfficial

ARMÁRIO MISTO

Anterior