



atlântica

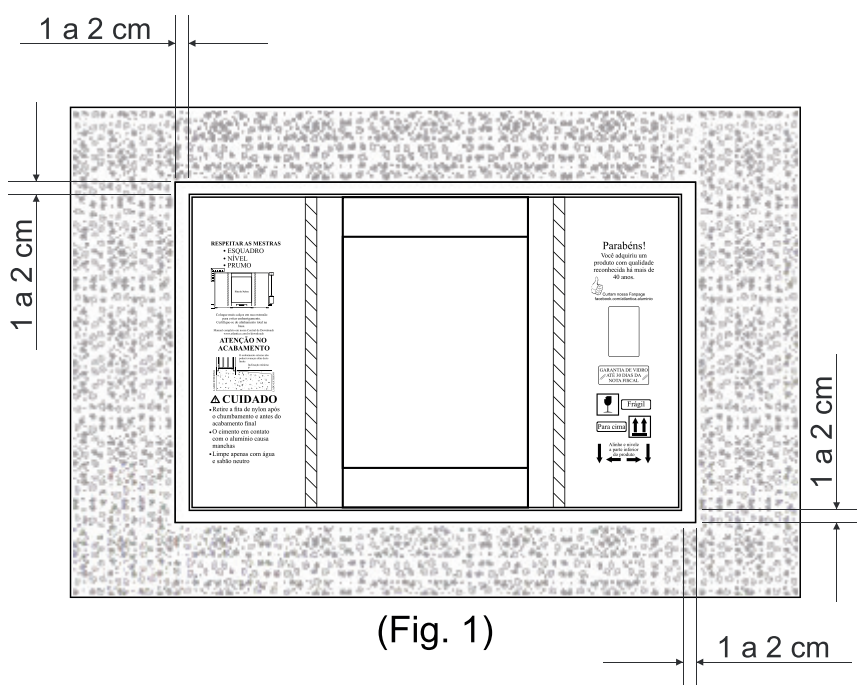
PORTAS E JANELAS DE ALUMÍNIO



Manuais de instalação de Janelas Atlântica

- 1 - Para a perfeita instalação da janela, deixar um espaço de 1 a 2 cm entre o vão e a peça a ser instalada (Fig. 1). O vão precisa estar limpo sem massa, pregos ou quaisquer outros resíduos.

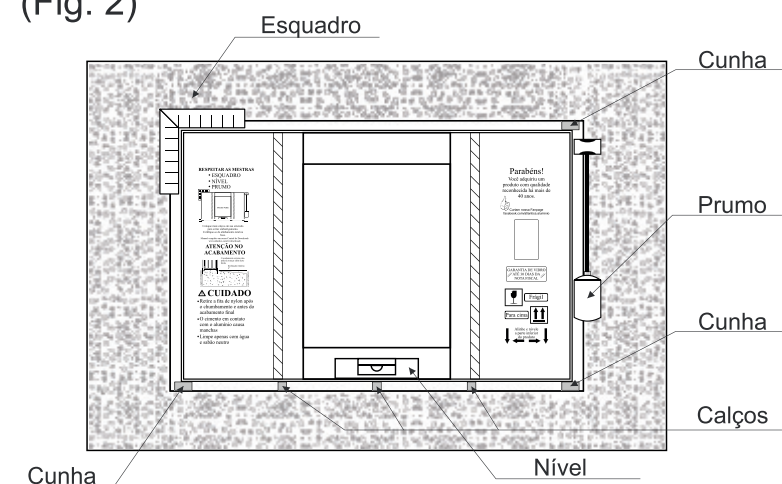
(Fig. 1)



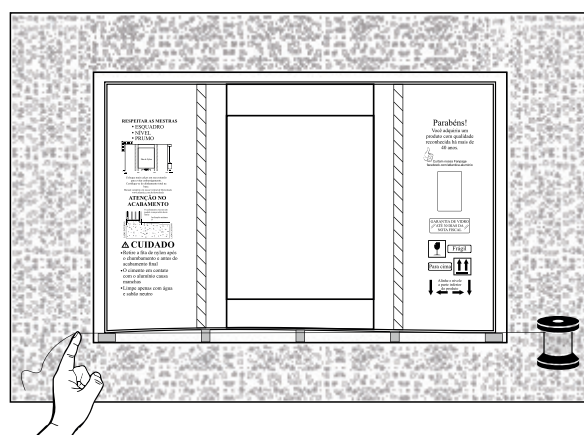
(Fig. 1)

- 2 - Respeitando o nível, o prumo e o esquadro, calçar as peças com cunhas de madeira nas quatro extremidades e calços na parte inferior da janela (Fig. 2).

(Fig. 2)



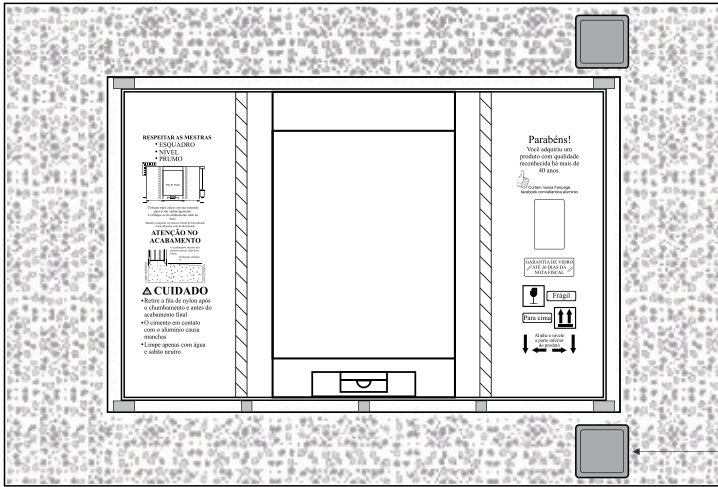
(Fig. 3)



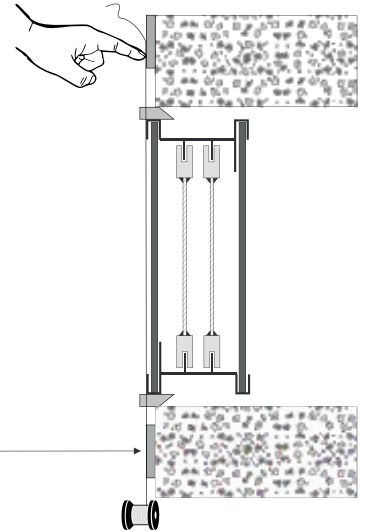
Obs - Cuidado ao calçar para não causar embarrigamento do trilho. Confira esse detalhe esticando uma linha entre as extremidades. (Fig. 3)

- 3 - Para um perfeito alinhamento, considere a espessura do acabamento interno (gesso, cerâmicas, texturas). Aplique amostras do acabamento na parede como referência antes de posicionar a janela (Fig. 4 e 5).

(Fig. 4)

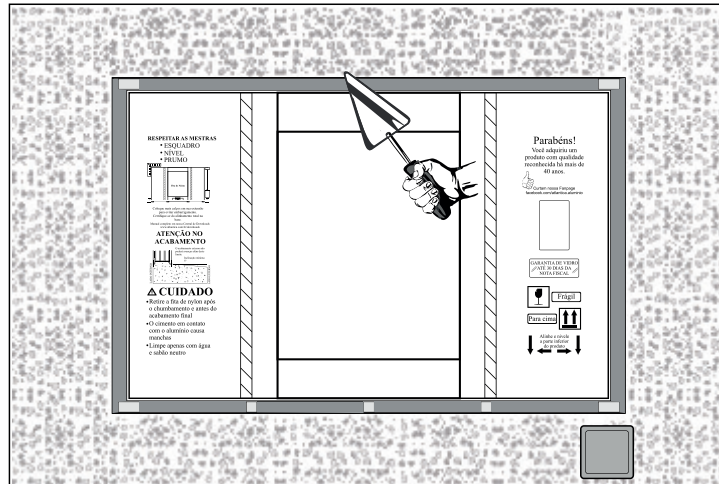


(Fig. 5)



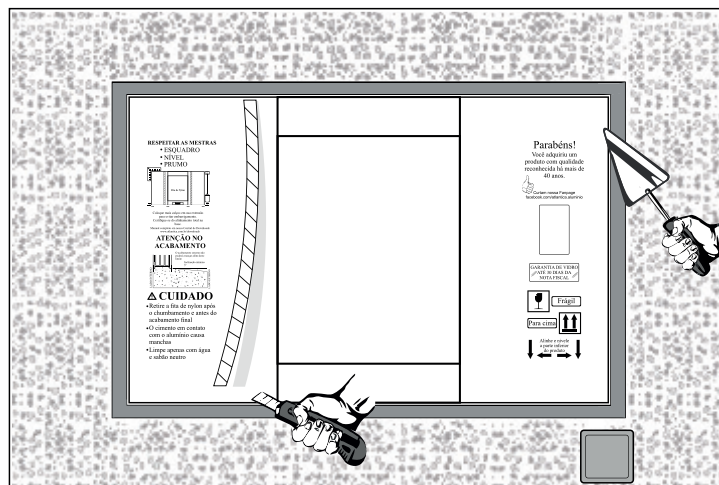
4 - Respeitando os passos 1, 2 e 3, “chumbar” a janela no vão (Fig. 6).

(Fig. 6)



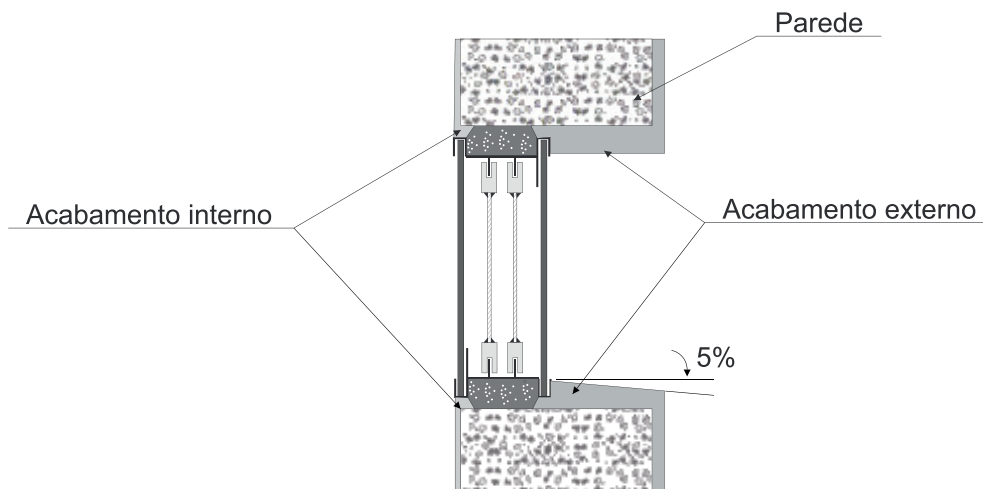
5 - Após a secagem da massa, retire os calços, as cunhas e a fita de nylon. Preencha com massa os espaços vazios completando o “chumbamento” (Fig. 7).

(Fig. 7)

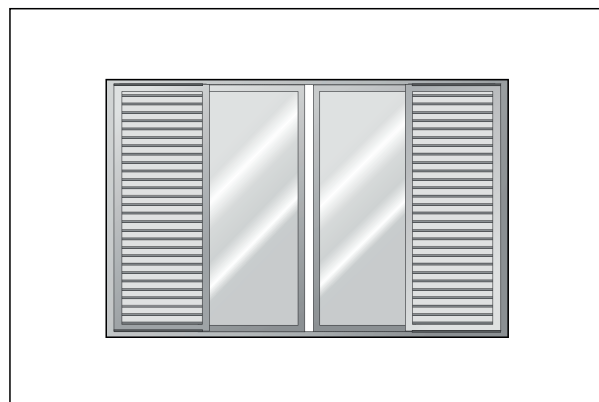
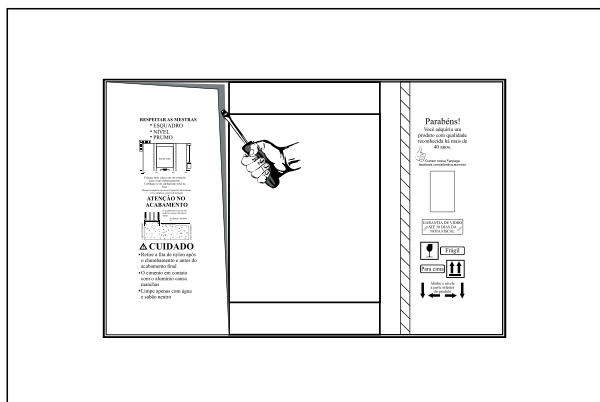


5 - Lado Externo - Uma vez chumbada, fazer o acabamento externo requadrando sem avançar os limites da janela. Na parte inferior, deixar uma caída de 5% para evitar acúmulo e retorno de água (Fig. 7).

(Fig. 7)



6 - Após o acabamento final, como pintura, rejuntamento, textura e outros, a embalagem pode ser retirada.



Os produtos Atlântica saem regulados de fábrica. Para manter a qualidade e o perfeito funcionamento todos os passos da instalação devem ser seguidos.

Manutenção:

Limpeza - Utilize apenas água e sabão neutro.

Não utilize vaselina ou solventes: esses produtos agredem de forma irreversível as borrachas, plásticos e o acabamento superficial do alumínio.



Destine os resíduos com responsabilidade

www.atlantica.com.br