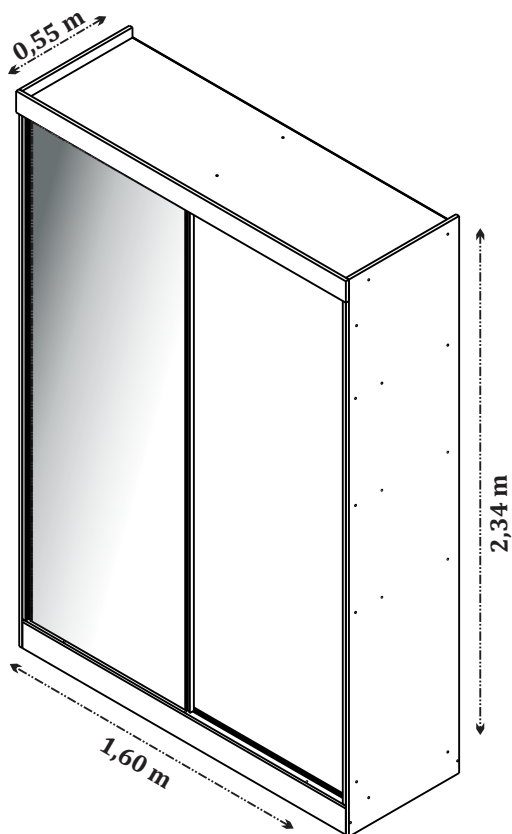


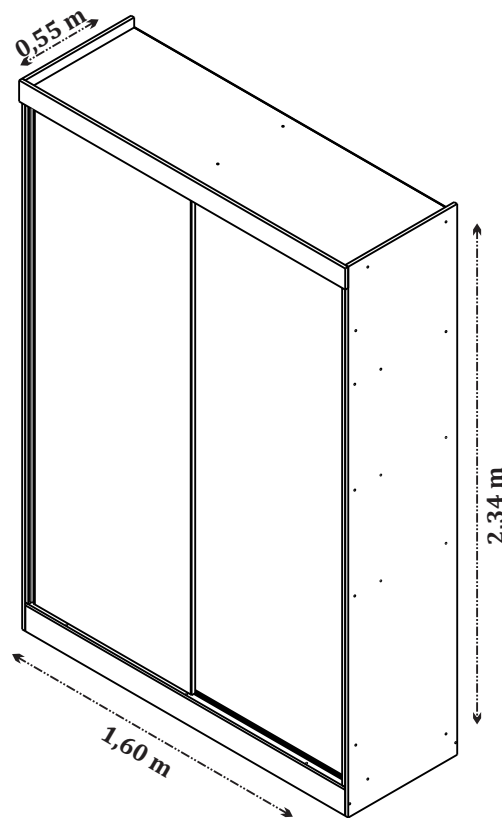
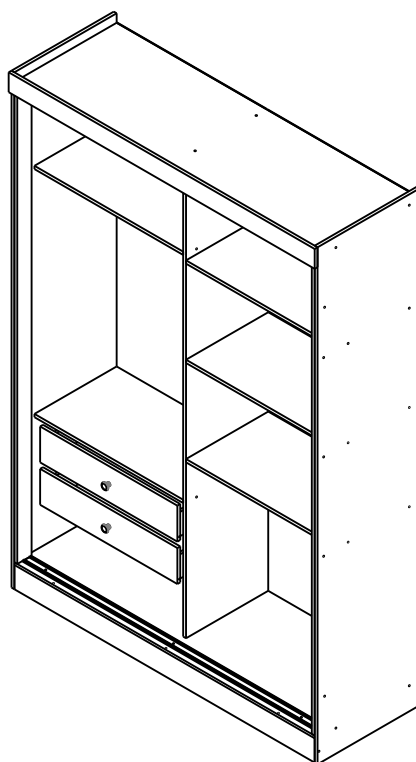


Qualidade para merecer você

# MANUAL DE MONTAGEM - ROUPEIRO 2 PORTAS ROMA



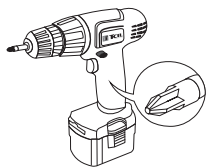
**ROUPEIRO 2 PORTAS ROMA  
COM PORTA ESPELHO**  
Cód: 25557



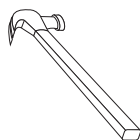
**ROUPEIRO 2 PORTAS ROMA**  
Cód: 25496

O fabricante se reserva ao direito de introduzir modificações técnicas em seus produtos, sem aviso prévio e sempre que julgar conveniente.

## NECESSÁRIO:



Chave Philips



Martelo



Pessoas necessárias



Recomendamos que a montagem seja feita por um profissional capacitado.

Tcil Móveis LTDA  
CNPJ 38.542.932/0001 39  
Rodovia Ubá - Guidoal, s/n°Km 01  
CEP- 36500-970  
WWW.TCIL.COM.BR

## CERTIFICADO DE GARANTIA

A TCIL oferece ao consumidor final a possibilidade de garantia complementar de seus produtos, abrangendo todas as peças e componentes que eventualmente apresentam defeito de fabricação, no prazo de 03(três) meses, contados a partir da data de emissão da nota fiscal de compra, emitida pelo lojista, a qual passa a fazer parte integrante deste certificado.

Para que a garantia complementar tenha validade, o Consumidor Final deve fazer a leitura prévia do manual de montagem que segue na embalagem do produto, atentando para os cuidados necessários que devem ser observados para conservação e manutenção dos mesmos, bem como utilizar o produto para o propósito ao qual foi fabricado, sem os quais perderá o direito à garantia complementar.

A responsabilidade da TCIL, limita-se ao valor do produto, não podendo ser responsabilizada, direta ou indiretamente, por eventuais danos causados às pessoas, equipamentos, por quaisquer outros danos decorrentes de mau uso, por lucros cessantes ou por perdas emergentes ou consequentes.

A TCIL MÓVEIS não se responsabilizará, conforme o artigo 12 § 3º. Do Código de Defesa do Consumidor, quando houver:

- a não colocação do produto no mercado;
- embora haja colocado no mercado, o defeito inexistente;
- quando houver culpa exclusiva do consumidor ou de terceiros

Caro cliente, para que você tenha direito à garantia acima especificada, o produto que você acaba de adquirir, deve ser montado por um profissional qualificado e indicado pelo Lojista onde o comprou.

O compromisso de garantia cessará acaso:

- a) O produto seja colocado em lugar úmido
- b) O produto seja colocado em parede úmida
- c) O produto seja arrastado
- d) Não seja limpo somente com pano macio e seco;
- e) Não seja adulterado ou consertado por pessoa não autorizada pela loja;
- f) Haja utilização objeto perfuro-cortante;
- g) O produto seja exposto à incidência direto a luz solar.
- h) Seja colocado um peso superior ao determinado pelo fabricante.
- i) Fazer uso do produto, fora do padrão doméstico.

O Manual de Montagem deverá ficar em posse do cliente para eventual assistência técnica, pois a mesma só será atendida com o envio desse desenho, assinalando a peça que está com defeito.

Nota: A Assistência técnica deverá ser solicitada à loja onde comprou este produto.

Nome da Loja: .....

Cidade/Estado: .....

Telefone: ..... Nota Fiscal nr: ..... / /

Motivo da Assistência: .....


**IMPORTANTE:** Antes da montagem deste produto, confira todo conteúdo de peças e componentes conforme indicado abaixo. No caso de falta de peças, entre imediatamente em contato com a loja onde o mesmo foi comprado para resolução do problema. A não observância desta instrução, exime o fabricante de quaisquer responsabilidades futuras.


## LISTAGEM DE PEÇAS - ROUPEIRO 2 PORTAS ROMA


MEDIDAS EM mm


CÓDIGO DA PEÇA	QUANT.	DESCRIÇÃO	COMPRIMENTO	LARGURA	PROFUNDIDADE	TIPO DE MATERIAL
25505	1	LATERAL DIREITA	2342	535	15	MDP 15MM
25506	1	LATERAL ESQUERDA	2342	535	15	MDP 15MM
25508	1	BASE	1571	535	12	MDP 12MM
25509	1	TAMPO	1571	535	12	MDP 12MM
25507	1	DIVISÃO ESQUERDA	2165	430	15	MDP 15MM
15815	5	PRATELEIRA	778	430	15	MDP 15MM
25510	1	RODAPÉ FRONTAL	1571	110	15	MDP 15MM
25512	1	RODAPÉ TRASEIRO	1571	110	15	MDP 15MM
25519	2	PORTA LATERAL	2136	774	15	MDP 15MM
23768	2	FRENTE GAVETA	718	163	15	MDP 15MM
12990	4	LATERAL GAVETA	350	110	12	MDP 12MM
15824	2	TRASEIRO GAVETA	669	95	12	MDP 12MM
15825	2	FUNDO GAVETA	680	350	2,5	MDF 2,5MM
25513	2	COSTA	2188	797	2,5	MDF 2,5MM
25587	1	MOLDURA SUPERIOR	1601	90	15	MDP 15MM
25518	2	COLUNA LATERAL	2160	75	15	MDP 15MM
10929	1	TRAVESSA	504	110	15	MDP 15MM
25560	1	PORTA ESPELHO	2136	792	21	-

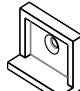
## LISTAGEM DE FERRAGENS

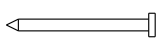
Cód: 2677 (x1)  
  
 GIZ CERA

Cód: 2520 (x12)  
  
 PARAFUSO FLANGEADO 3,5x25

Cód: 2521 (x32)  
  
 PARAFUSO FLANGEADO 3,5x40

Cód: 2505 (x18)  
  
 PARAFUSO CABEÇA CHATA 3,5x40

Cód: 11063 (x8)  
  
 SAPATA L 1 FURO

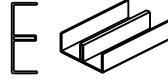
Cód: 2572 (x80)  
  
 PREGO C/ CABEÇA 10X10

Cód: 11708 (x2)  
  
 CABIDEIRO ALUMÍNIO 770MM

Cód: 2471 (x12)  
  
 CAVILHA MADEIRA 6X25

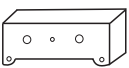
Cód: 2473 (x4)  
  
 CAVILHA MADEIRA 6X40

Cód: 25553 (x1)  
  
 TRILHO INFERIOR DE 2 VIAS 1537mm

Cód: 25555 (x1)  
  
 TRILHO SUP. PLÁSTICO 2 VIAS 1537MM E28X5

Cód: 8911 (x2)  
  
 CORREDIÇA TELESCÓPICA 300mm (H32)


Cód: 2576 (x4)  
  
 SUPORTE CABIDEIRO 30X16

Cód: 8961 (x8)  
  
 CALÇO 082 30MM

Cód: 2466 (x6)  
  
 CANTONEIRA METAL 4 FUROS


Cód: 19456 (x2)  
  
 PUXADOR GRACE

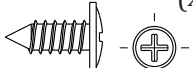
Cód: 2503 (x100)  
  
 PARAFUSO CABEÇA CHATA 3,5x12

Cód: 23440 (x2)  
  
 PUXADOR SP-0483 BR ALUMÍNIO 2136MM

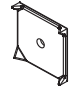
Cód: 8952 (x2)  
  
 PERFIL TESTEIRA ALUMÍNIO 2136MM

Cód: 7710 (x16)  
  
 PARAFUSO CABEÇA CHATA 6X12

Cód: 10101 (x4)  
  
 CONECTOR PLÁSTICO 4 FUROS



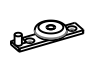
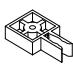
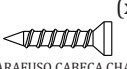
Cód: 21200 (x16)  
  
 PARAFUSO FLANGEADO 3,5x12

Cód: 9052 (x4)  
  
 SUPORTE TRIANGULAR C/ ABA



Cód: 2490 (x15)  
  
 FIXADOR METAL COSTA

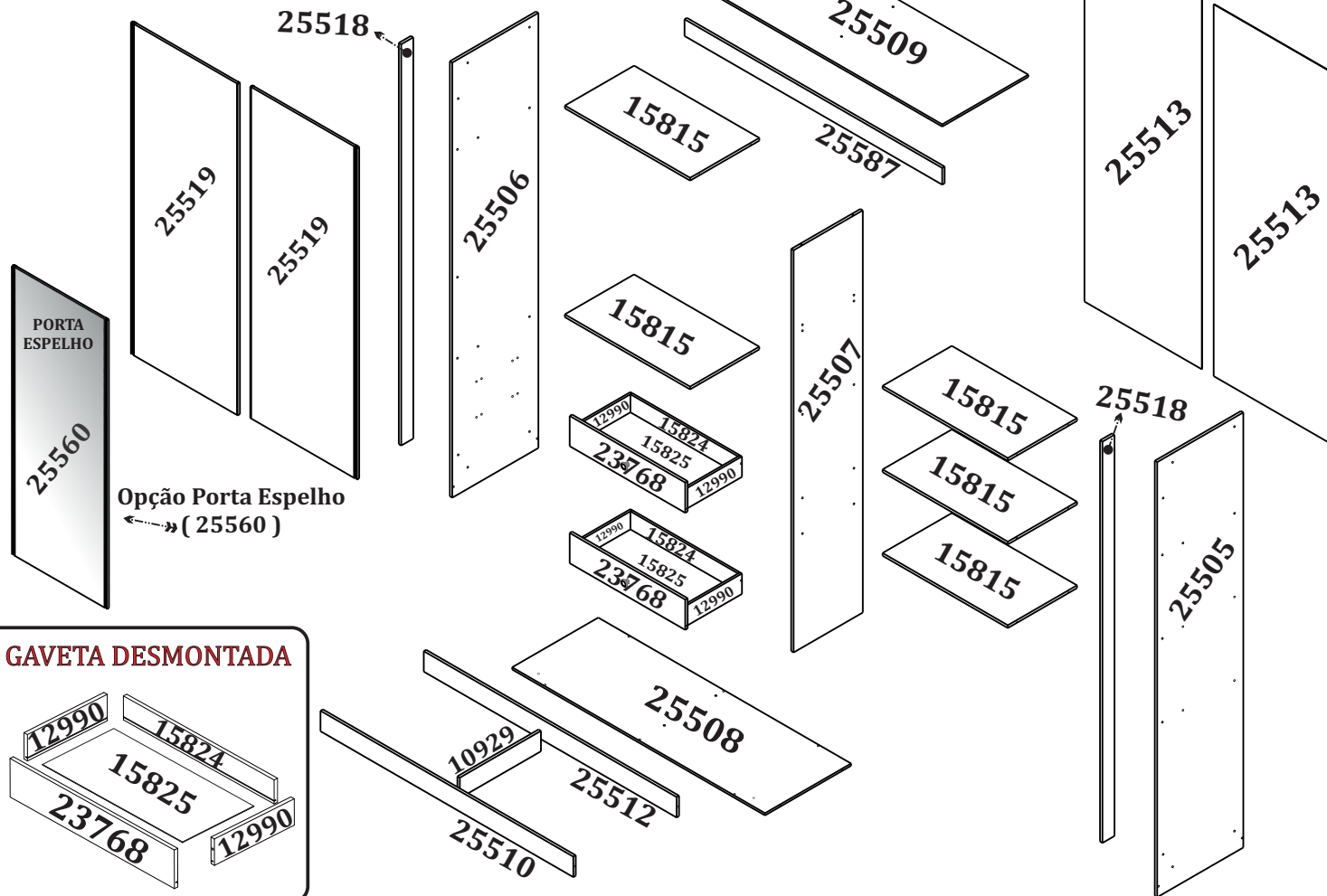
Cód: 4634 (x1)  
  
 ETIQUETA TCIL

CÓD:(26074) Kit Roldana

 (x4) RODIZIO 1 ROLDANA	 (x24) PARAFUSO FLANGEADO 3,5x12	 (x4) Rodizio Pino
 (x2) FREIO	 (x2) PARAFUSO CABEÇA CHATA 3,5x20	

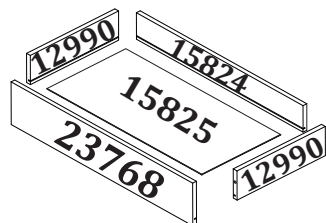
FERRAGEM QUANDO FOR NA OPÇÃO COM PORTA ESPELHO

 (x1) Cód: 8952 PERFIL TESTEIRA ALUMÍNIO 2136MM	 (x1) Cód: 23440 PUXADOR SP-0483 BR ALUMÍNIO 2136MM
--	--

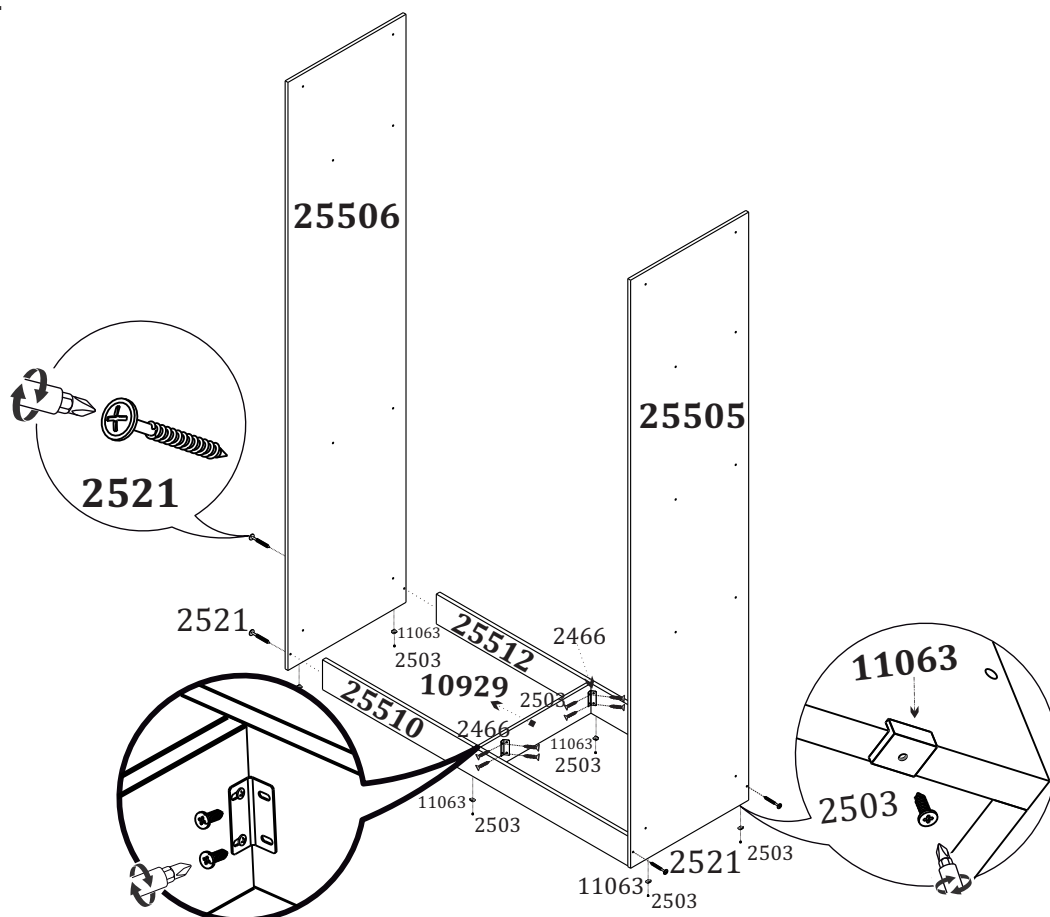


Opção Porta Espelho  
 ←→ (25560)

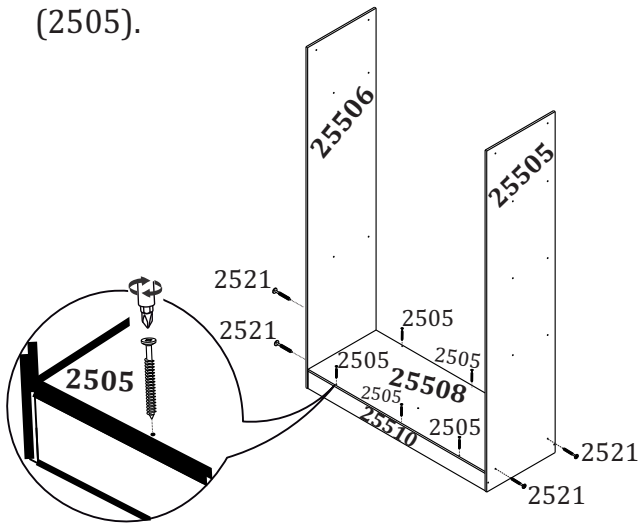
**GAVETA DESMONTADA**



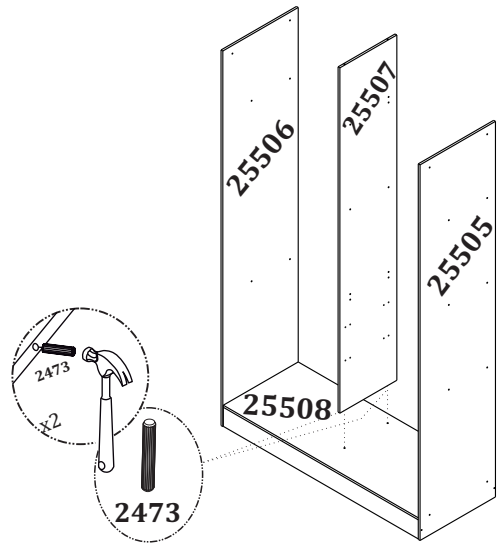
- 1 Fixe as sapatas (11063) nas laterais (25505/25506) e nos rodapés (25510/25512) com os parafusos (2503). Fixe as laterais (25505/25506) nos rodapés (25510/25512) utilizando os parafusos (2521) e em seguida, fixe as travessas (10929) entre os rodapés utilizando as cantoneiras (2466) e os parafusos (2503).



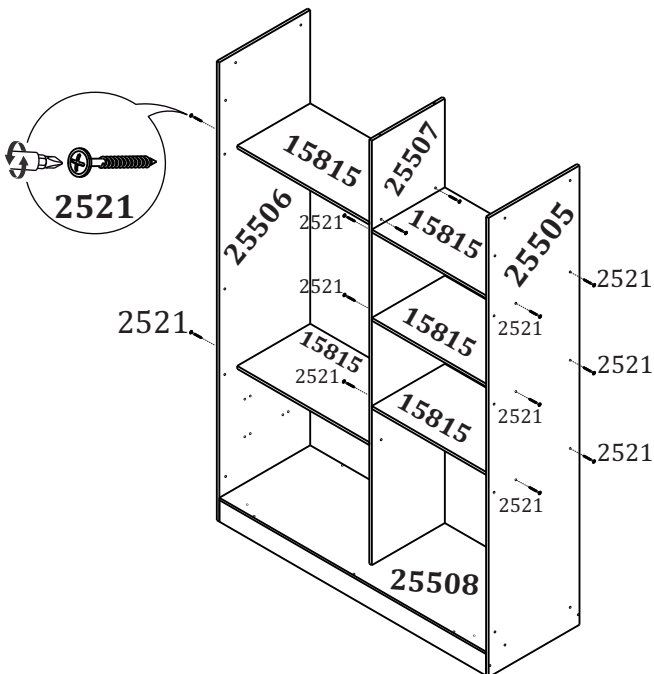
- 2** Fixe a base (25508) nas laterais (25505/25506) com os parafusos (2521) e em seguida, fixe nos rodapés (25510/25512) utilizando os parafusos (2505).



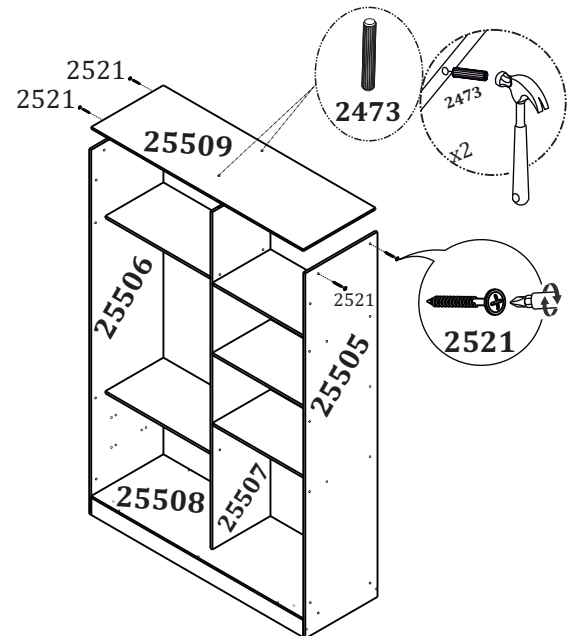
- 3** Fixe as cavilhas (2473) na divisão (25507) e encaixe na base (25508).



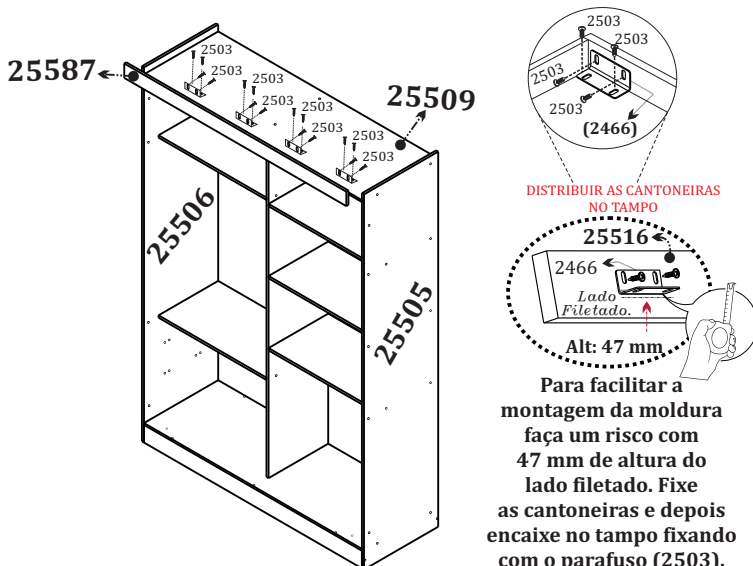
- 4** Fixe as prateleiras (15815) na divisão e nas laterais utilizando os parafusos (2521).



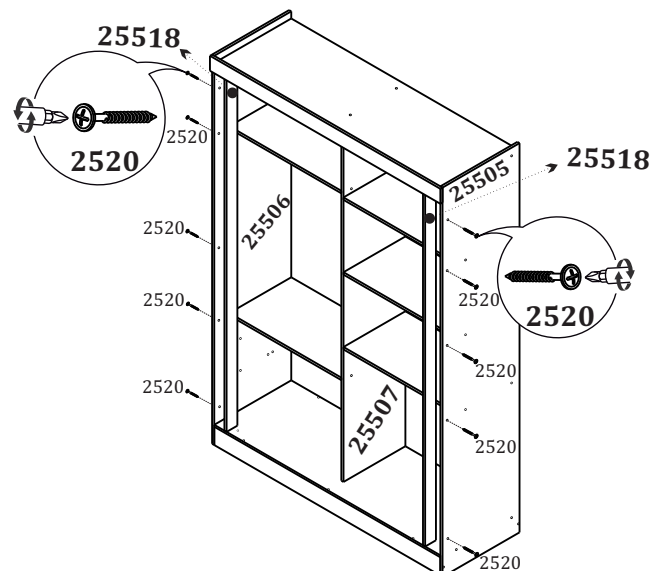
- 5** Encaixe o tampo (25509) nas cavilhas (2473) da divisão (25507). Em seguida, com os parafusos (2521) fixe o tampo nas laterais (25505/25506).



- 6** Fixe a moldura (25587) no tampo (25509) utilizando as cantoneiras (2466) e os parafusos (2503), dividindo em espaços iguais.

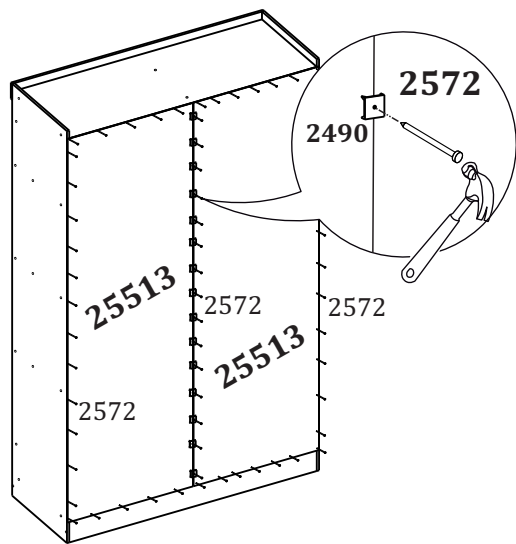


- 7** Fixe as colunas laterais (25518) nas laterais utilizando os parafusos (2520).

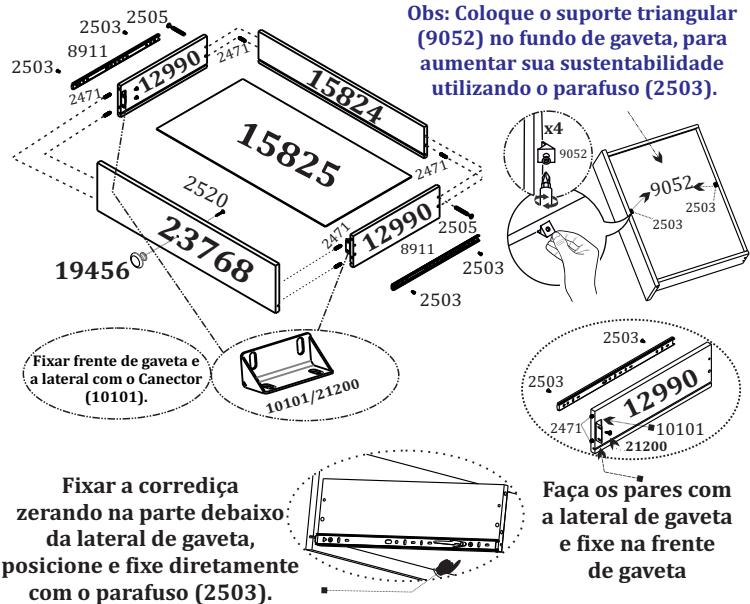




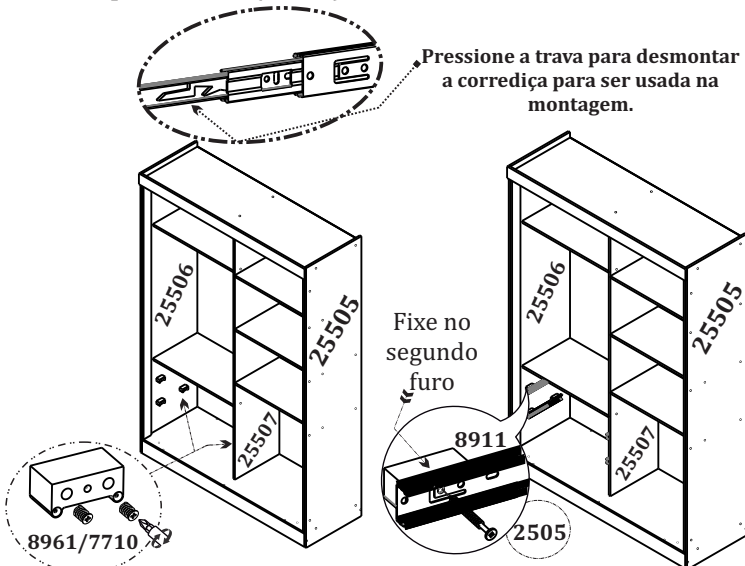
**8** Fixe com os pregos (2572) e o fixador metal costa (2490) as costas (25513).



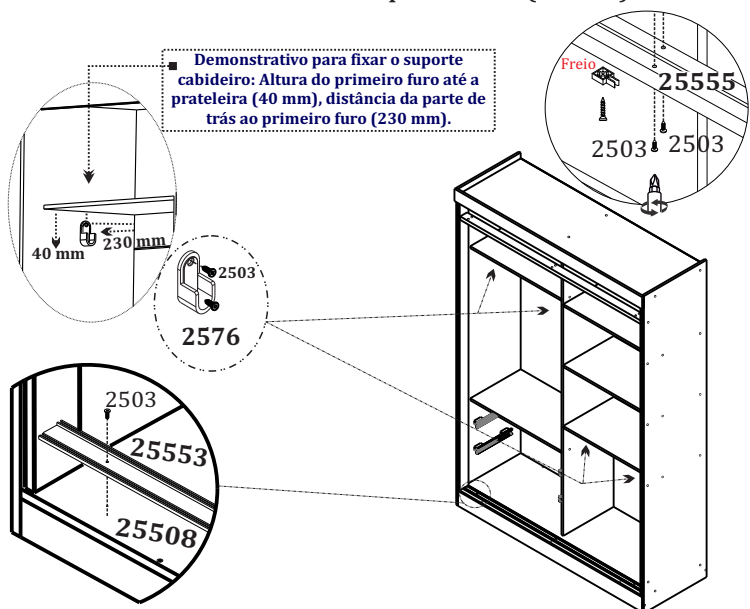
**9** Monte as gavetas de acordo com as instruções abaixo.



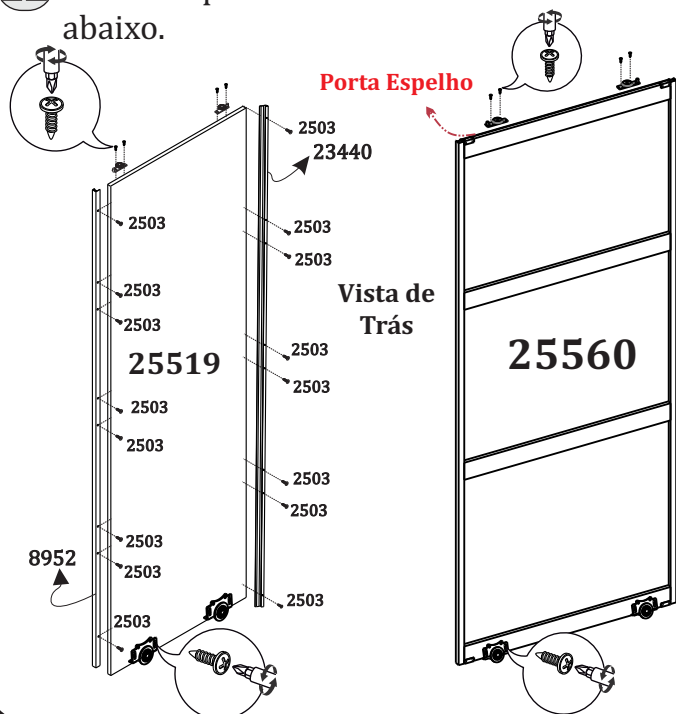
**10** Fixe os calços (8961) com os parafusos (7710) na divisão (25507) e na lateral (25506) e em seguida, coloque as corrediças (8911) utilizando os parafusos (2505).



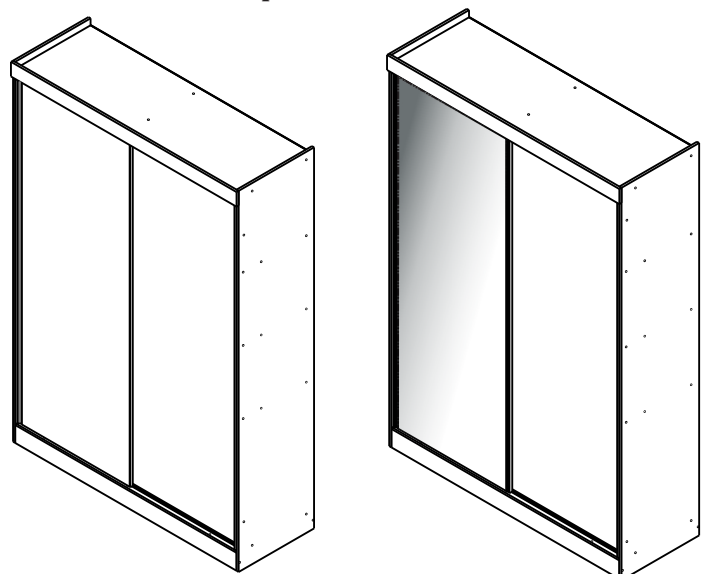
**11** Fixe os suportes de cabideiro (2576) utilizando os parafusos (2503). Fixe os trilhos (25553/25555) entre as colunas com os parafusos (2503).



**12** Monte as portas de acordo com o desenho abaixo.



**13** Encaixe as gavetas e as portas. Seu Roupeiro está montado para uso.



ROUPEIRO 2 PORTAS ROMA  
Cód: 25496

ROUPEIRO 2 PORTAS ROMA  
COM PORTA ESPELHO  
Cód: 25591